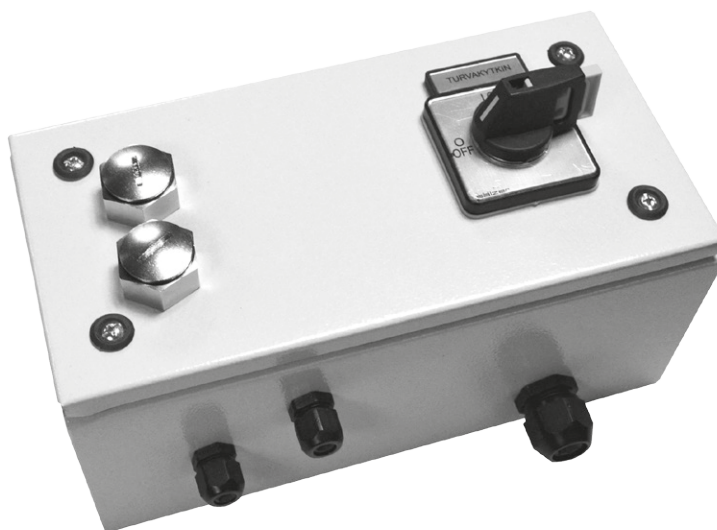


## EC-KAKSINOPEUSMUUNNIN

Ohje

---

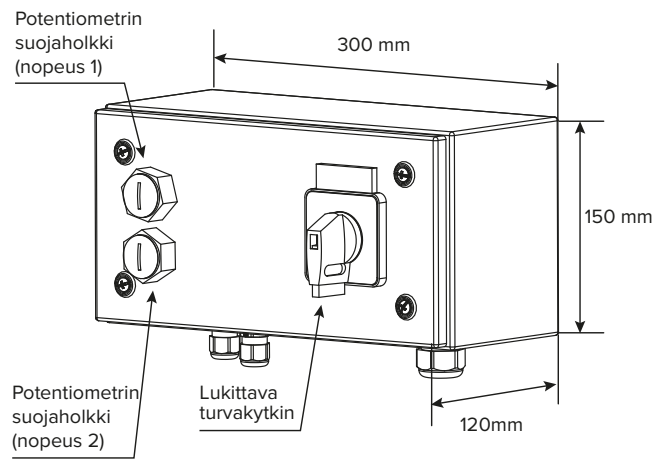


EC-kaksinopeusmuunnin Vallox EC-imureiden ohjaukseen

---

## TOIMINTA

- EC-kaksinopeusmuuntimen avulla voidaan 2-pyörimisnopeuksinen, 3-vaiheisella AC-moottorilla varustettu imuri korvata uudella Vallox 15P-EC...56P-EC-imurilla. Käytössä olevan kontaktiohjauksen avulla voidaan ohjata EC-imureita. Ohjauksen edellytyksenä on 7-napainen kaapeli (2 x 3-vaiheinen syöttö + PE).
- Muunnin sopii sekä yksi- että kolmivaiheisiin EC-imureihin.
- Muunnin sisältää lukittavan turvakytkimen ja nopeudenvaihtopotentiometrit. Potentiometrien avulla voidaan valita kummallekin nopeudelle haluttu EC-imurin ilmavirta.
- Kotelointiluokka on IP65.



## EC-KAKSINOPEUSMUUNNIN

### ASENNUS

1. Varmista, että turvakytin on OFF-asennossa.
2. Avaa kannen kiinnitysruuvit ja irrota kansi. Ota huomioon potentiometrien sekä kannen maadoituksen johtimet.
3. Kiinnitä muunnin paikoilleen kotelon pohjassa olevista kiinnitysrei'istä. Ota huomioon, että muuntimen paino on n. 4 kg.
4. Kytke kontaktorihjauksen ja EC-imurin johtimet muuntimen riviliittimiin oheisten kytkentäkaavioiden mukaisesti. Vallox EC-imurit eivät tarvitse erillisiä lämpösuojia, joten olemassa olevat lämpösuojat pitää ohittaa tai tarkistaa niiden riittävyys.



#### HUOMIO

Sähköliitännät saa tehdä vain valtuutettu henkilö. Muuntimen vikatapauksessa ota yhteys laitteen myyjään tai valmistajaan.

### KÄYTTÖ

- Käännä turvakytin ON-asentoon.
- Irrota potentiometrien suojaholkkien suojatulpat.
- Säädä potentiometrien avulla kummallekin nopeudelle haluttu EC-imurin ilmavirta. Ilmavirran määrittämisessä kannattaa käyttää apuna EC-imureissa olevia mittayhteitä (ks. EC-imurien asennus-, käyttö- ja huolto-ohje).
- Kiinnitä suojatulpat paikoilleen säätämisen jälkeen.

#### TÄRKEÄÄ!

Mittayhteet puuttuvat 15P-EC...20P-EC -imureista.

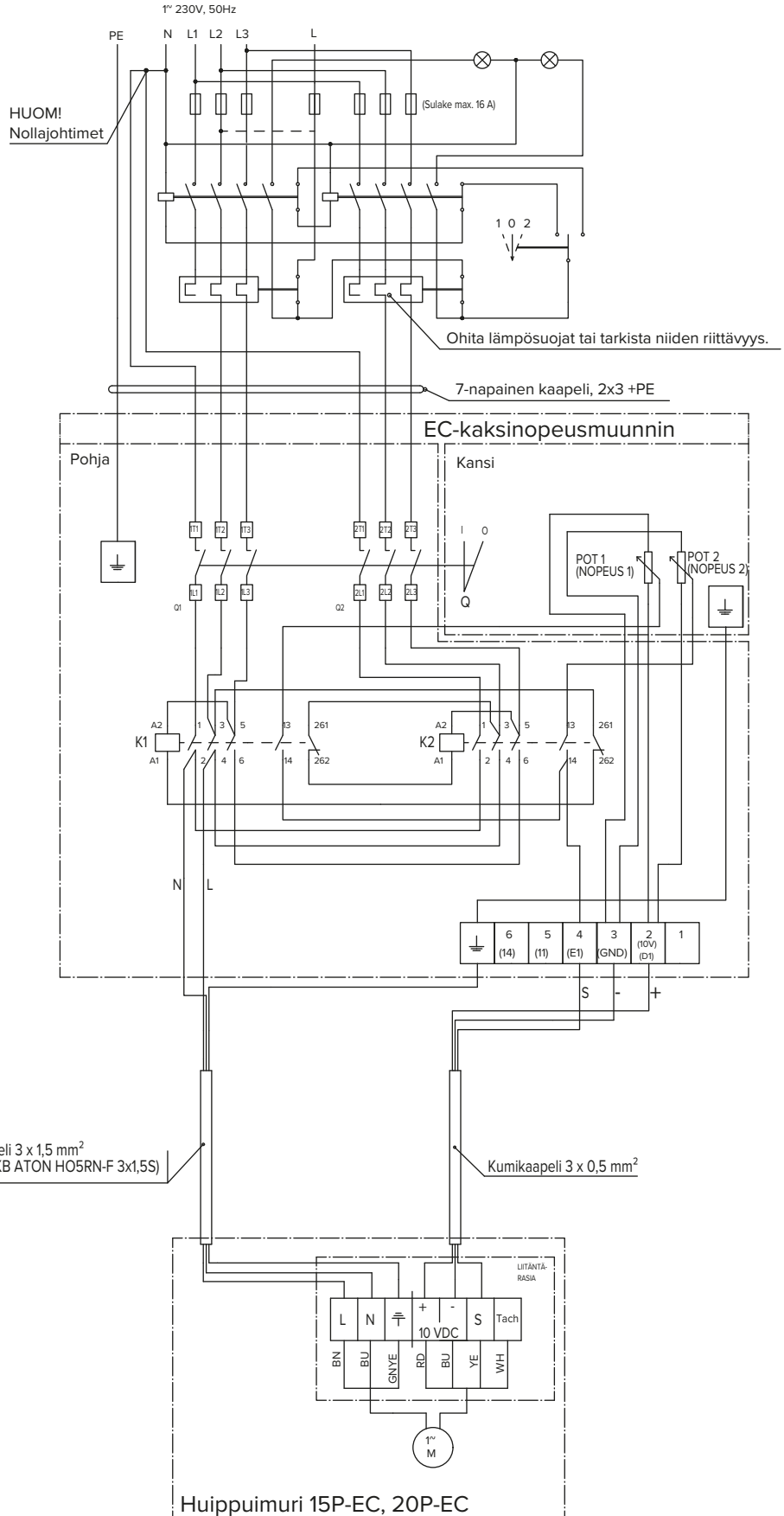
## EC-KAKSINOPEUSMUUNNIN – VALLOX 15P EC TAI VALLOX 20P EC IMURI

KytKentäohje 2-pyörimisnopeuk-  
sisen, 3-vaiheisella AC-moot-  
torilla, varustetun huippumurin  
korvaamiseen Vallox 15P-EC tai  
20P-EC imurilla.



### HUOMIO

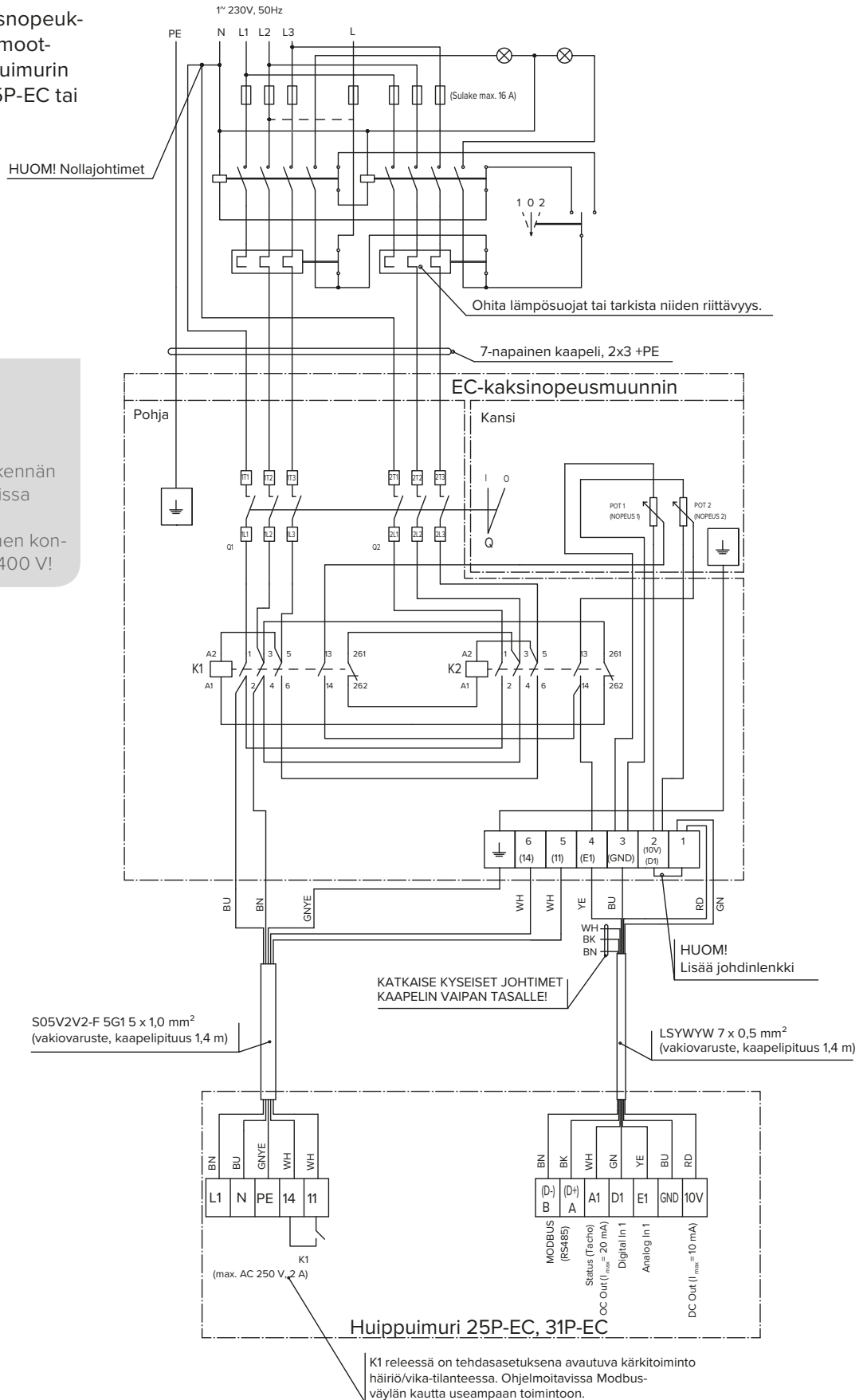
Vaihejärjestyksen ja kytkennän  
on oltava sama molemmissa  
syötöissä!  
EC-kaksinopeusmuuntimen kon-  
taktorien kelajännite on 400 V!



# EC-KAKSINOPEUSMUUNNIN

## EC-KAKSINOPEUSMUUNNIN – VALLOX 25P EC TAI VALLOX 31P EC IMURI

Kytkentäohje 2-pyörimisnopeuk-  
sisen, 3-vaiheisella AC-moot-  
torilla, varustetun huippuimurin  
korvaamiseen Vallox 25P-EC tai  
31P-EC imurilla.



EC-KAKSINOPEUSMUUNNIN – VALLOX 40P EC IMURI

Kytentäohje 2-pyörimisnopeuksisen, 3-vaiheisella AC-moottorilla, varustetun huippumurin korvaamiseen Vallox 40P-EC imurilla.

HUOM! Nollajohtimet

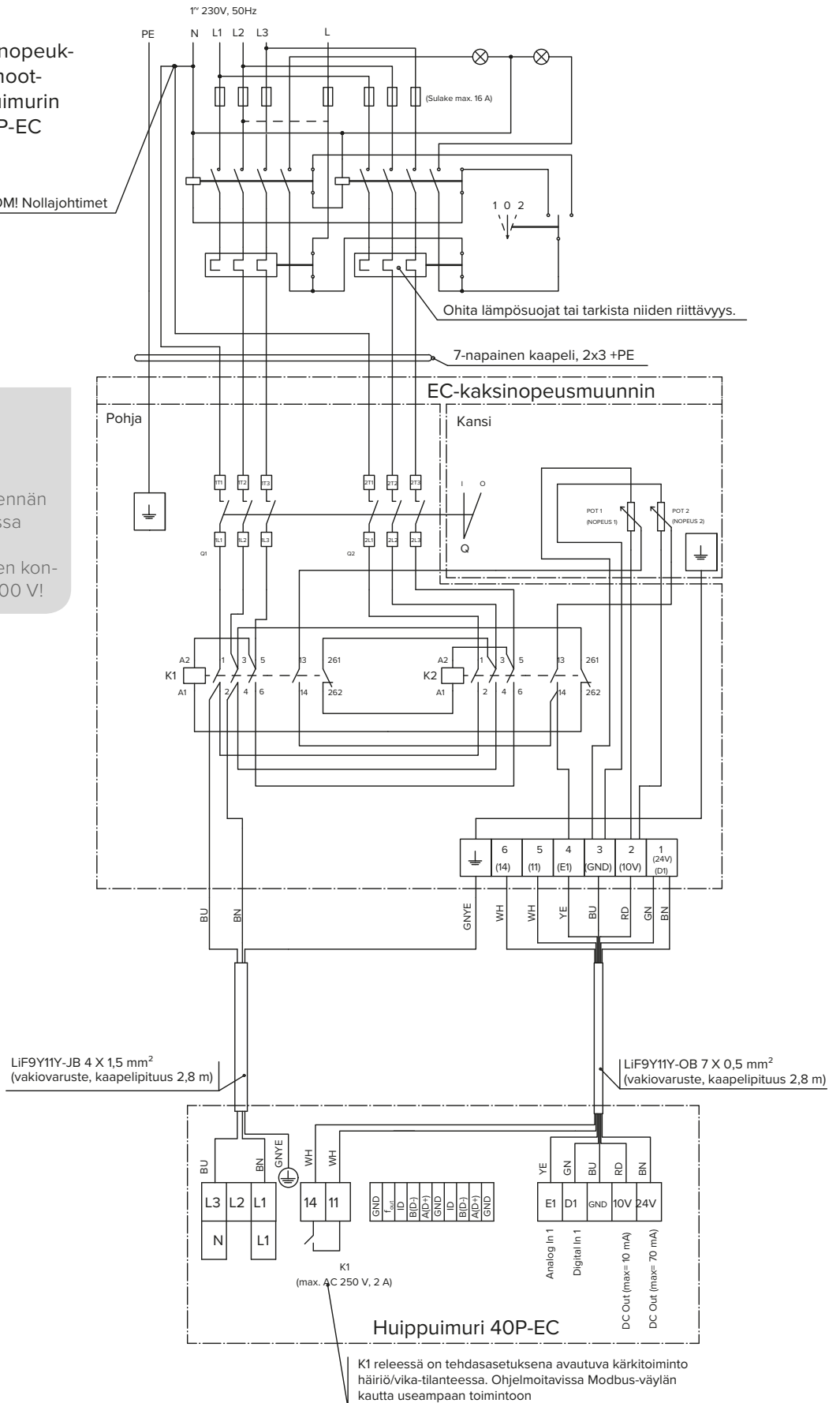
Ohita lämpösuojat tai tarkista niiden riittävyys.

7-napainen kaapeli, 2x3 +PE



**HUOMIO**

Vaihejärjestyksen ja kytkennän on oltava sama molemmissa syötöissä!  
EC-kaksinopeusmuuntimen kontaktorien kelajännite on 400 V!



## EC-KAKSINOPEUSMUUNNIN

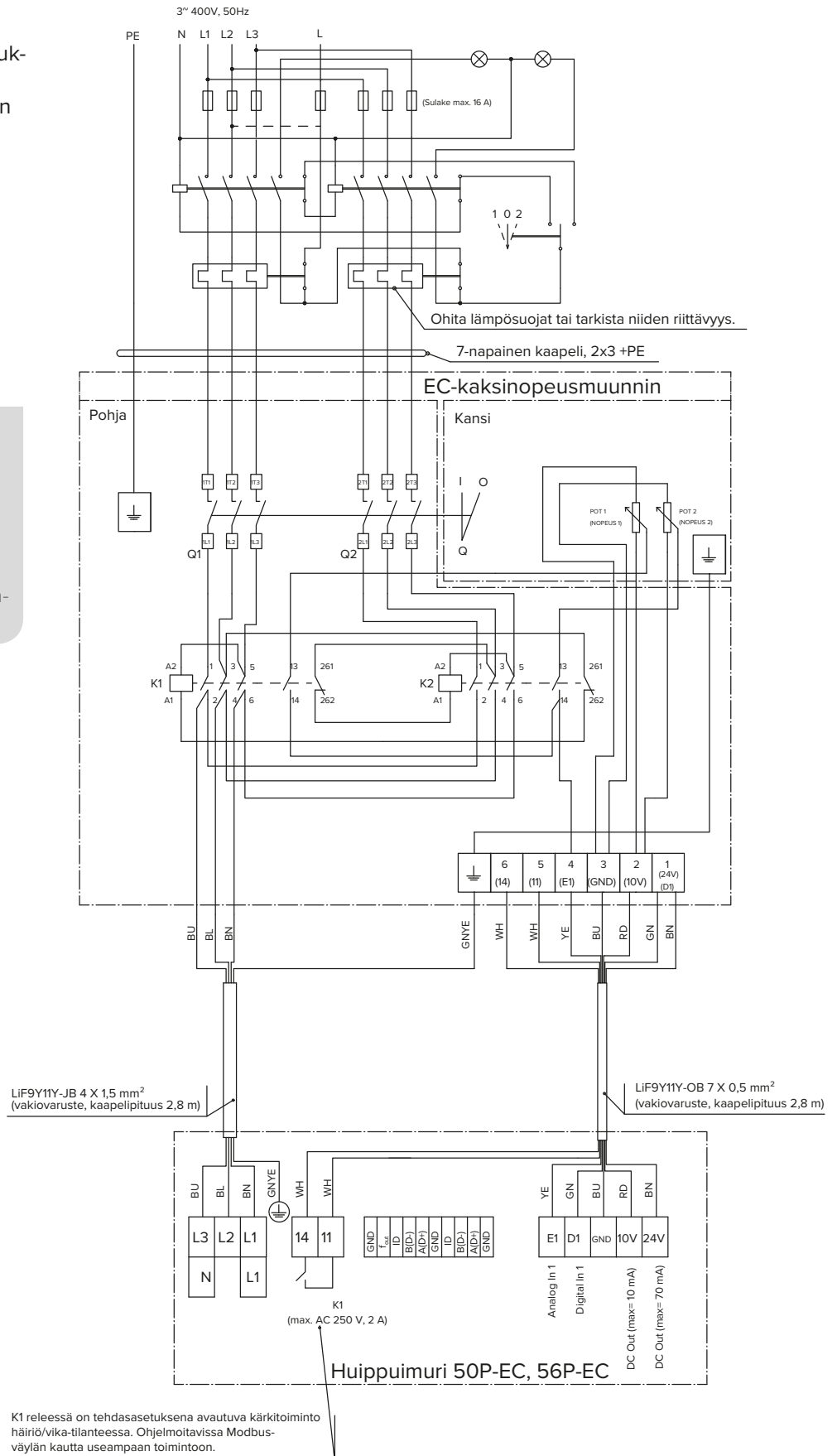
## EC-KAKSINOPEUSMUUNNIN – VALLOX 50P-EC TAI 56P EC IMURI

Kytentäohje 2-pyörimisnopeuksisen, 3-vaiheisella AC-moottorilla, varustetun huippumurin korvaamiseen Vallox 50P- tai 56P-EC huippumurilla.



## HUOMIO

Vaihejärjestyksen ja kytkennän on oltava sama molemmissa syötöissä!  
EC-kaksinopeusmuuntimen kontaktorien kelajännite on 400 V!



# VALLOX

[www.vallox.com](http://www.vallox.com)

Vallox Oy | Myllykyläntie 9-11 | 32200 LOIMAA | FINLAND  
Vaihde 010 7732 200 | Jälkimarkkinointi 010 7732 270