

KATTOASENNUSLEVY VALLOX 101 MC JA VALLOX 101 MV

Asennusohje



Kattoasennuslevy

KATTOASENNUSLEVY VALLOX 101

1. Asenna kattoasennuslevy vaakasuoraan M8-kierretankojen avulla.

HUOM! Kierretankon pää saa tulla korkeintaan 5 mm kiinnitysmutterin alapuolelle. Älä kiristä kattoasennuslevyä liian tiukkaan kattoon vasten. Tarkista vetämällä käyttövivuista (A), että liukukiskot liikkuvat ja palautuvat alkuperäiseen asentoon.

Kattoasennuslevyn valkoisen peitelistan yläreunan voi asentaa kattoon vasten. Kattoasennuslevyn voi myös upottaa, jolloin katto voi olla 30 mm alempana kuin valkoisen peitelistan yläreuna.

2. Tarkista, että eristerenkaat ovat paikoillaan kattoasennuslevyn alapuolella olevissa lähtökauluksissa.
3. Asennettaessa Vallox 101-ilmanvaihtokonetta kattoasennuslevyyn, ovi on oltava irrotettu.
4. Nosta ilmanvaihtokone lähelle kattoasennuslevyä ja vie johdot sekä kytkentäkotelo kattoasennuslevyissä olevasta aukosta katon yläpuolelle.

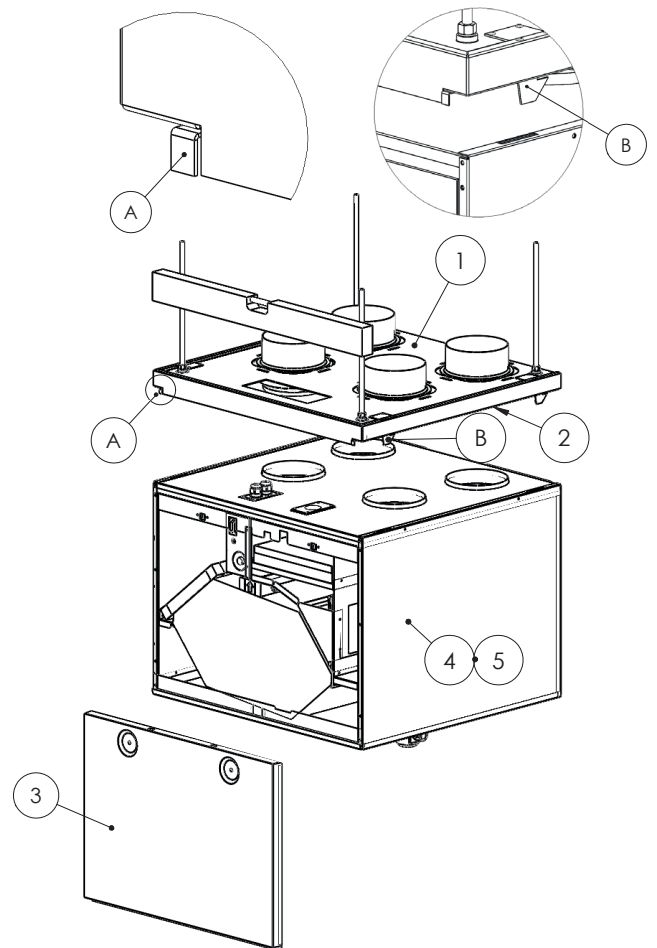
HUOM! Muista tehdä valmiiseen kattoon huoltoluukku, jotta johtoihin ja kytkentäkoteloon päästään käsiin. Huoltoluukun etäisyys kattoasennuslevystä on n. 500 mm.

Vaihtoehtoisesti johdot voidaan viedä kattoasennuslevyn ja ilmanvaihtokoneen välistä takaseinälle.

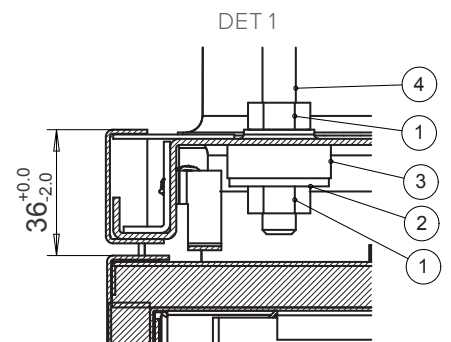
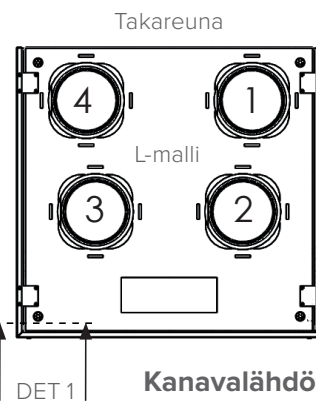
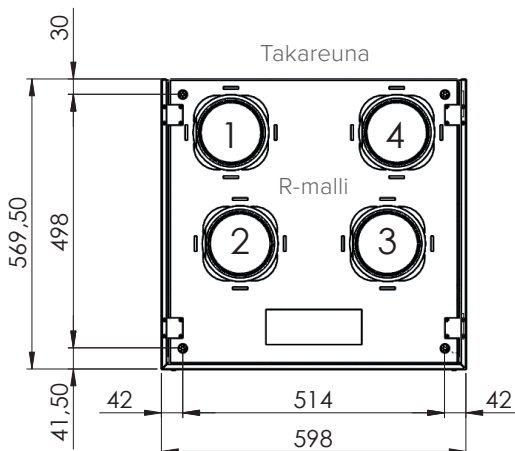
Kun ilmanvaihtokone nostetaan kattoasennuslevyä vasten, kone lukkiutuu. (Tarvittaessa ohjaa kattoasennuslevyissä olevat kiinnityskoukut (B) ilmanvaihtokoneen sivulevyissä oleviin uriin).

Kattoasennuslevyn etureunan alakulmissa on lukituksen käyttövivut (A). Kun vivut ovat palautuneet samalle tasolle kuin kattoasennuslevyn valkoinen peitelista, kone on lukkiutunut kattoasennuslevyyn.

5. Kone voidaan tarvittaessa irrottaa kattoasennuslevystä. Irrota koneen ovi ja nosta konetta hieman ylöspäin ja vedä yhtä aikaa molemmista kattoasennuslevyn käyttövivuista (A), jolloin kone irtoaa kattoasennuslevystä.



Mitat ja kanavalähdöt

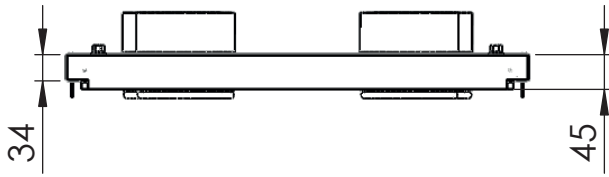


Kanavalähdöt

1. Tuloilma asuntoon
2. Poistoilma asunnosta
3. Ulkoilma koneeseen
4. Jäteilma ulos

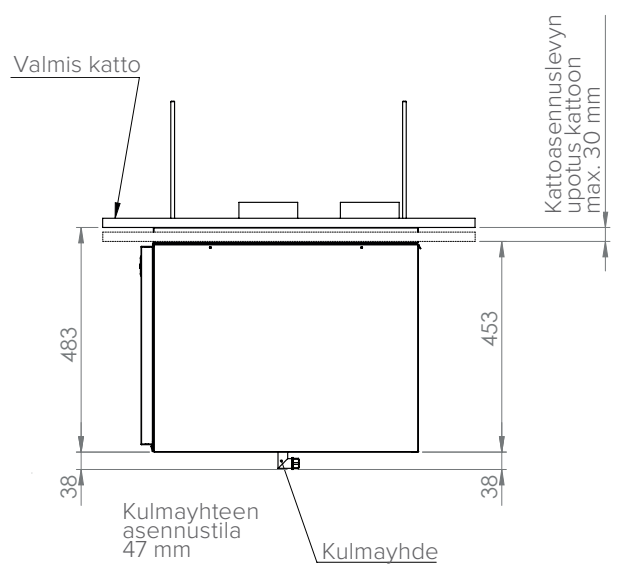
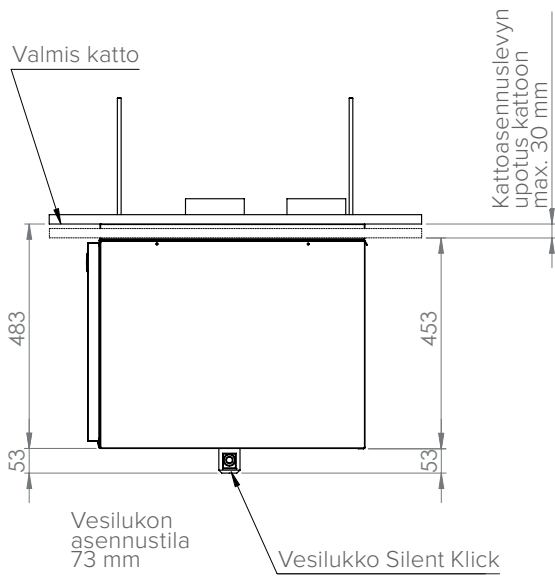
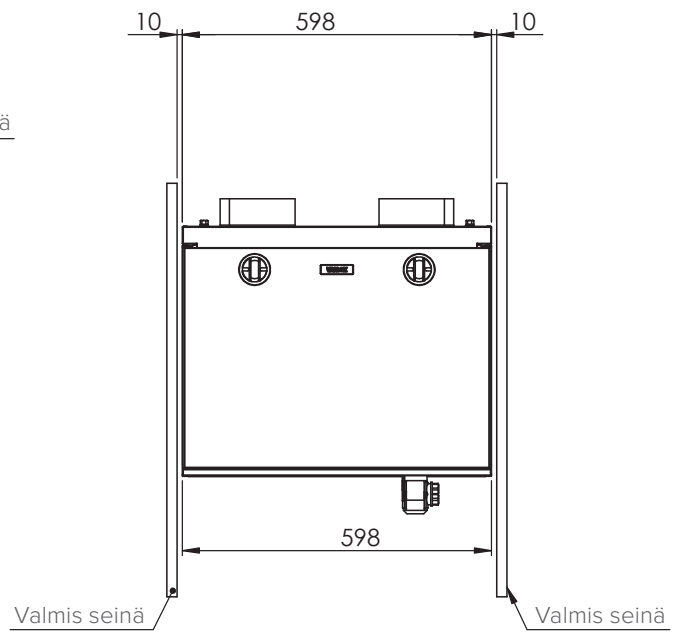
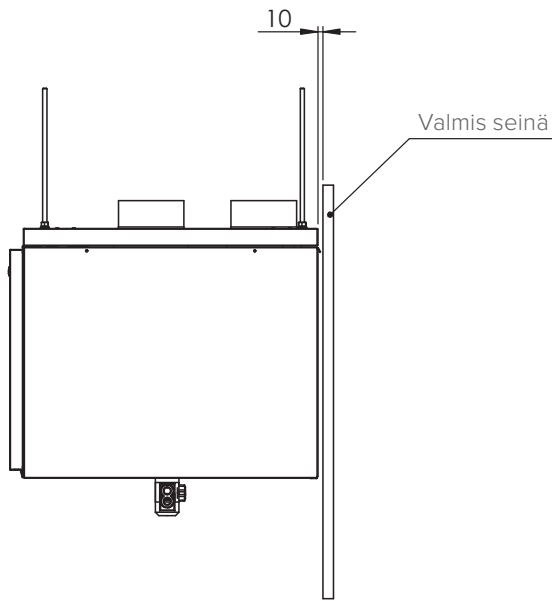
1. Mutteri M8
2. Korilaatta
3. Tärinänvaimennuskumi
4. Kierretanko M8

KATTOASENNUSLEVY VALLOX 101



Minimietäisyys valmiiseen takaseinään 10 mm

Suosittelava etäisyys valmiiseen sivuseinään 10 mm



VALLOX

www.vallox.com

Vallox Oy | Myllykyläntie 9-11 | 32200 LOIMAA | FINLAND
Vaihde 010 7732 200 | Jälkimarkkinointi 010 7732 270

D4428 | 9.10.2017 | PDF