



VALLOX 1992 A

PAKKOTOIMINEN

• 1.09.343F
• 25.1.2008
© VALLOX

VALLOX tuotenumero 8097300
LVI-numero 7912401

ERILLINEN OHJAUSKESKUS

VAROITUS

Mikäli asunnon ilmanvaihto suljetaan, estyy samalla uuden, puhtaan ulkoilman tulo asuntoon sekä likaisen ilman ulosvienti. Ihmisistä, rakenteista ja maaperästä tulevat epäpuhtaudet kuten: hiilidioksidi, kosteus, hajut, formaldehydi, pöly, radon jne. pilaavat nopeasti huoneilman aiheuttaen terveydellisiä haittoja. Liiallinen kosteus saattaa turmella rakenteet ja aikaansaada home- ja sienikasvustoa. Siksi rakentamismääräykset edellyttävät, että ilmanvaihto on jatkuvasti toiminnassa ja sen tehoa säädetään käyttäjän tarpeiden mukaan.

Ohjauskeskuksen käyttösäädin:

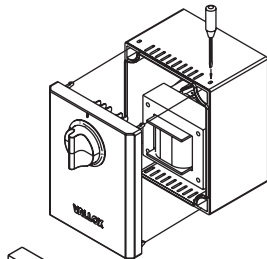


Ilmanvaihdon kiertotoiminen säädin

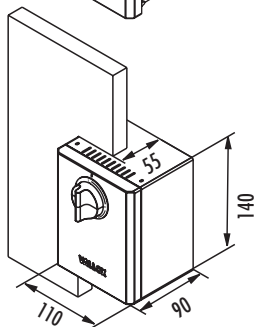
- Esim. asunnoissa
1. Poissaoloasento
 2. Normaaliasento
 3. Tehoasento
 4. Huipputehoasento

Asennus

1. Avaa ohjauskeskuksen kansi käyttäen apuna esim. ruuvitaltaa.
2. Merkitse kiinnitysruuvien paikat.
3. Kiinnitä ohjauskeskus seinään pakkauksessa olevilla kiinnitystarvikkeilla (kiinnitysruuvit soveltuvat puu-, lastulevy-, sementti ja kiviseiniin, muihin materiaaleihin kiinnitettäessä käytä asianmukaisia kiinnittimiä.)



HUOM!
Paina kielekkeitä varovasti sisäänpäin



Uppoasennuksessa max. asennussyvyys 55 mm

HUOM!

Sähköliittännät saa tehdä vain valtuutettu henkilö.

Ohjauskeskuksen vikatapauksissa ota yhteys laitteen myyjään tai valmistajaan.

Ilmanvaihdon käyttö

Tilakohtainen ilmanvaihtojärjestelmä

Rakennuksissa, joissa on tilakohtainen ilmanvaihto, on käyttäjällä itsellään mahdollisuus vaikuttaa ilmanvaihdon tehoon. Sääto tapahtuu käyttötilanteen mukaan ilmanvaihdon säätimestä.

Normaalikäyttö (asento 2 tai 3)

Ilmanvaihdon tulee olla jatkuvaa, eli asunnon ilmatilavuus on vaihdettava vähintään kerran kahdessa tunnissa.

Poissaolokäyttö (asento 1)

Tilan ollessa tyhjiillään voidaan ilmanvaihtoa pienentää normaalikäyttöasennosta, ellei siitä aiheudu vaaraa rakenteille tai ilmanvaihtojärjestelmälle.

Tehostuskäyttö (asennot 3 ja 4)

Esimerkiksi asunnoissa ruuanlaitto, saunominen, peseytyminen, pyykinkuivaus, WC:n käyttö, vieraat, yllilämpö tai vastaava tilanne saattaa aiheuttaa normaalikäyttöä tehokkaamman ilmanvaihdon tarpeen. Muissa tiloissa ilmanvaihtoa tehostetaan tilan käytön mukaan.

HUOM!

Ohjauskeskuksella säädettävissä puhaltimissa on oltava moottorisuoja. Puhaltimen maksimiteho 340 W.

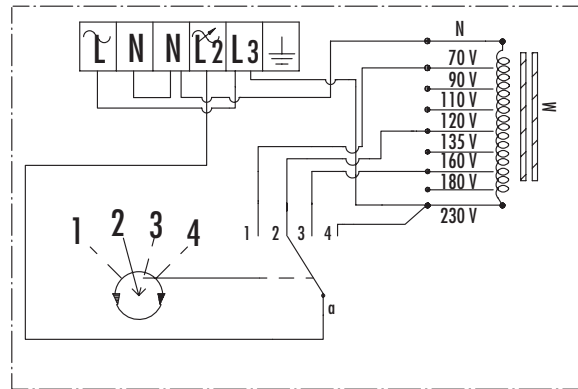
Noudata ilmanvaihtosuunnitelmaa, joka määrittää säätimen asennon normaalissa oleskelutilanteessa, riittävän ilmanvaihtuvuuden aikaansaamiseksi.

ASENNUS- JA KÄYTTÖOHJE

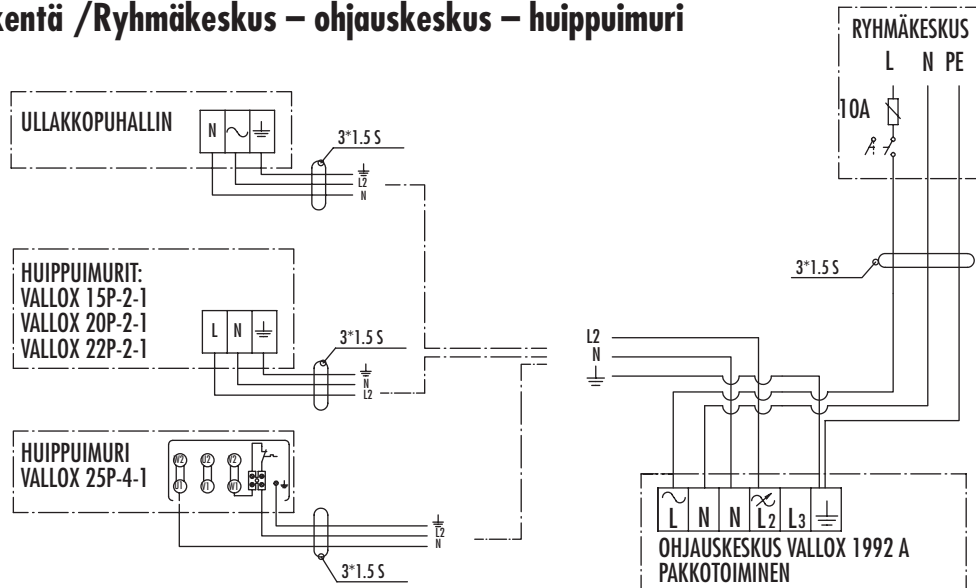


SÄHKÖKAAVIOT

Sisäinen sähkökytkentä / Ohjauskeskus 1992 A – Pakkotoiminen



Ulkoinen sähkökytkentä / Ryhmäkeskus – ohjauskeskus – huippuimuri



Ulkoinen sähkökytkentä / Ryhmäkeskus – ilmanvaihtokone – ohjauskeskus

