

Butterfly valve 8000 | Vridspjällventil 8000 | Läppäventtiili 8000



Läppäventtiili

Butterfly valve 8000 | Vridspjällventil 8000 | Lämpäventtiili 8000

Lämpäventtiili



Online butterfly valve 800

- Face to face dimension ISO 5752
- Body with Rilsan coating
- Max. working pressure 16 bar
- Max. Temperature 110°C (EPDM)
- For liquids, gases and dry bulk
- EN 10204-3.1

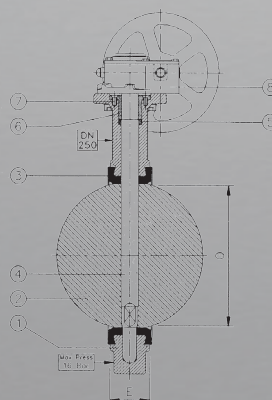
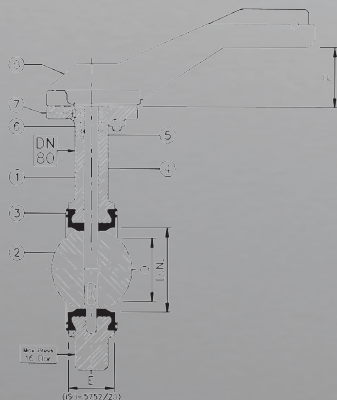
Online vridspjällventil 8000

- Byggmått enl ISO 5752
- Hus med Rilsan beläggning
- Max. arbetstryck 16 bar.
- Max. temperatur 110°C (EPDM)
- För vätskor, gaser mm
- EN 10204-3.1

Online lämpäventtiili 8000

- Asennupituus ISO 5752
- Runko rilsan pinnoitettu
- Suurin käyttöpaine 16 bar
- Maksimi lämpötila 110°C (EPDM)
- Yleisventtiili; nesteet, kaasut, kuiva-aineet
- Materiaalitoditus EN 10204-3.1

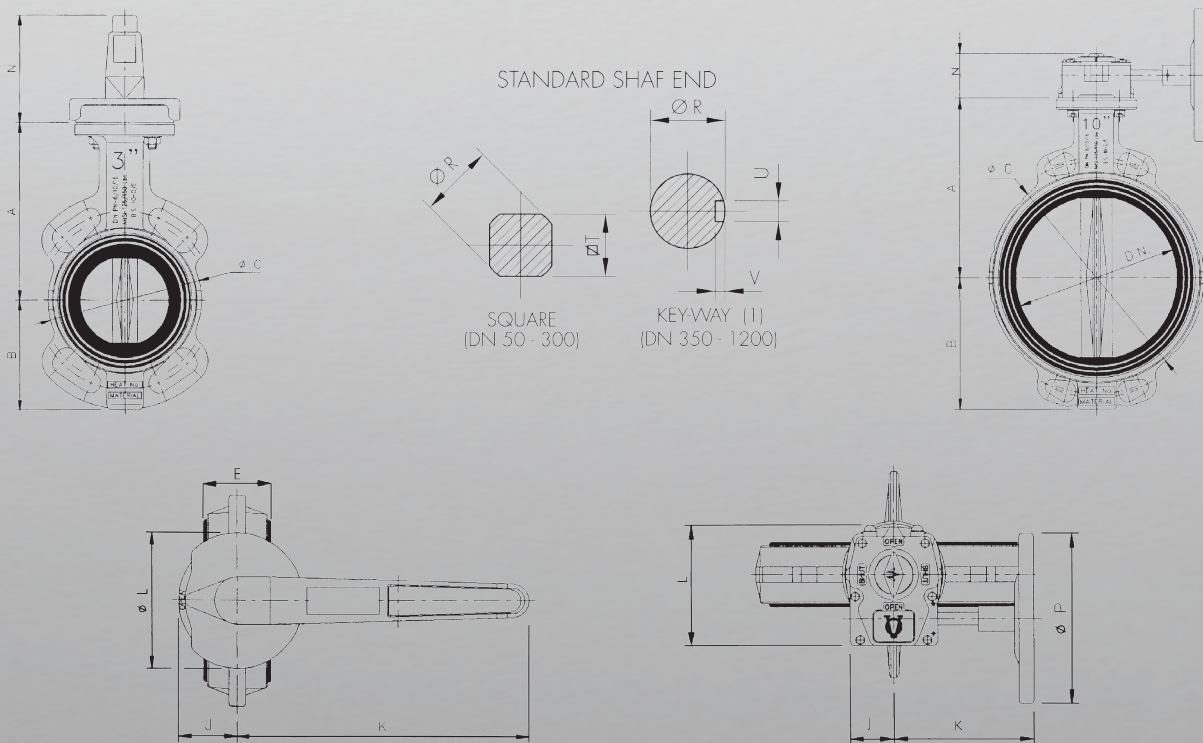
	Osa	Materiaali	Detaljer	Material	Part	Material	Lkm St Qty
1	Runko	Pallografiittivalu GGG-40	Hus	Segjärn	Body	Cast iron GGG-40	1
2	Läppä	Haponkestävä teräs AISI316	Spjäll	Syrafast stål AISI316	Disc	SS AISI316	1
3	Sisäpesu	EPDM kumi	Foder	EPDM	Seat	EPDM	1
4	Kara	Ruostumaton teräs	Spindel	Rostfritt stål AISI420	Shaft	SS AISI420	1
5	Karatiiviste	Buna-N	Spindeltätning	Buna-N	Shaft seal	Buna-N	1
6	Laakeriholkki	Nylon-6	Lager	Nylon-6	Shaft Bushing	Nylon-6	1
7	Lukitusruuvi	Ruostumaton teräs DIN7991	Skruv	Rostfrit stål DIN7991	Bolt	SS DIN7991	1
8	Kahva / Ruuvivaihde	Alumiini / Valurauta	Handspak / Växel	Aluminium / Gjutjärn	Lever / Gear unit	Aluminum / Cast Iron	1



Butterfly valve 8000 | Vridspjällventil 8000 | Läppäventtiili 8000

DN	Kahva Handspak Lever		Ruuvivaihde Växel Gear unit	A	B	C	J	E	K	L	N	P	ØR	T	U	V
	EPDM	Nitriili	EPDM													
50*	4098400,ABI956	4098170, ACI356	4098320, ABN585	140	83	102	45	43	220	100	95	160	13,2	11		
65*	4098401, ABI957	4098171, ACI357	4098321, ABN586	152	93	121	45	46	220	100	95	160	13,2	11		
80*	4098402, ABI958	4098172, ACI358	4098322, AAJ104	159	98	139	45	46	220	100	95	160	13,2	11		
100*	4098403, ABI959	4098173, ACI359	4098323, ABN587	178	111	160	45	52	220	100	95	160	16,8	14		
125*	4098404, ABI960	4098174, ACI360	4098324, ABN588	191	127	190	45	56	320	100	95	160	16,8	14		
150*	4098405, ABI961	4098175, ACI361	4098325, ABN589	203	143	215	45	56	320	100	95	200	20,4	17		
200*	4098406, ABI962	4098176, ACI362	4098326, ABN590	245	172	269	45	60	320	100	95	200	20,4	17		
250*			4098407, ABI963	273	204	331	53	68	184	142	67	250	28	22		
300*			4098408, ABI964	315	242	380	53	78	184	142	67	250	28	22		
350*			4098409, ABI965	307	271	436	66	78	223	180	81	300	36		10	4,7
400*			4098410, ABI966	342	308	485	83	102	240	217	94	300	42		12	4,9
450			4098411, ABI967	377	357	536	111	113	331	292	106	457	48		14	5,5
500			4098412, ABI968	425	381	592	111	126	331	292	106	457	48		14	5,5
600			4098413, ABI969	532	488	690	155	146	462	390	128	457	72		20	7,4
700			4098414, ABI970	573	506	798	155	175	462	390	128	457	72		20	7,4
750			4098415, AAJ102	622	560	872	155	176	462	390	128	457	72		20	7,4
800			4098416, ABI971	649	577	908	155	215	462	390	128	457	72		20	9,9
900			4098417, ABI972	707	643	1004	178	246	529	439	190	610	98		28	9,9
1000			4098418, AAJ103	755	729	1114	178	280	529	439	190	610	98		28	9,9

* Varastomalli | Lager modell | Stock Model



Butterfly valve 8000 | Vridspjällventil 8000 | Lämpäventtiili 8000

Installation

1. Ensure free valve entry. Disc in semi closed position.
Do not use any flange gasket
2. Set all flange bolts and tighten the nuts slightly, without tools

3. Turn the disc fully open. Ensure piping alignment and cross-tighten the bolts.

Anslutning

1. Skapa bra installationsutrumme. Spjällskivan bör vara något öppen vid montage. Använd inte flänspackningar.
2. Montera bultarna för hand

3. Öppna spjällbladet helt. Ventilen skall vara centerad. Växel-dra bultarna.

Asennusohje

1. Venttiilin sovittava vaivatta laippojen väliin, läppä hieman auki. Älä käytä laippatiivistettä
2. Asenna laippapultit ja kiristä mutterit kevyesti, ilman työkaluja

3. Käännä läppä täysin auki. Varmista että putkisto on linjassa, ja kiristä pultit tasaisesti.

Kv arvot | Kv Värden | Kv Value

DN mm	Avautumiskulma Öppningsvinkel Opening angle								kg	ISO-5211/2
	20°	30°	40°	50°	60°	70°	80°	90°		
50	7	16	26	43	69	112	173	190	3,3	F-07
60	10	22	38	61	95	156	251	277	4,3	F-07
80	14	33	57	95	147	242	372	433	4,7	F-07
100	54	54	95	156	242	398	623	709	6,3	F-07
125	38	87	156	242	389	640	952	1125	8,2	F-07
150	52	121	216	346	554	952	1384	1644	11	F-07
200	95	216	346	597	952	1557	2422	2855	15	F-07
250	156	346	614	952	1557	2595	3979	4671	31	F-10
300	225	510	865	1471	2336	3806	5882	6920	39	F-10
350	294	666	1211	1903	2941	4844	7785	8651	54	F-12
400	381	865	1557	2422	3893	6401	9516	11246	82	F-14
450	493	1125	1990	3114	5017	8304	12976	15571	116	F-14
500	614	1384	2509	3979	6228	10381	15571	19031	150	F-14
600	865	1990	3460	5536	8651	14706	22491	25952	346	F-25
700	1125	2595	4585	6747	12197	18685	29412	37197	479	F-25
750	1298	3114	5190	8564	13841	22491	34602	40657	573	F-25
800	1817	3633	6574	9775	16609	28374	43339	52509	637	F-25
900	2249	4498	7872	12976	19896	32872	51903	60554	743	F-25
100	3114	5363	8737	16090	24221	42388	62284	78720	1022	F-30

