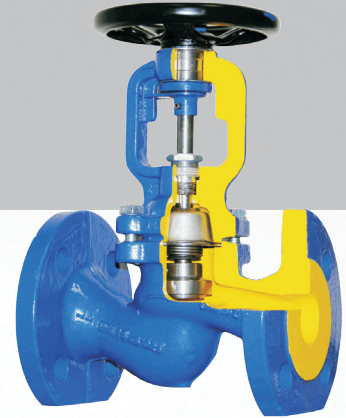


Kägel ventiler med bälg | Globevalves with bellows | Istukkaventtiilit palkeella

# 234



## Globevalves with bellows 234

### Application

Industrial cold and hot water, steam, air, neutral fluids, hot oil.

### Advantages

- high tightness, compact construction, no maintenance,
- environment-friendly.

## Kägel ventiler med bälg 234

### Användningsändamål

Industrins kall- och varmvatten, ånga, neutrala vätskor, varm olje.

### Fördelar

- tät konstruktion, compact byggd, service fri
- miljövänlig

## Istukkaventtiilit palkeella 234

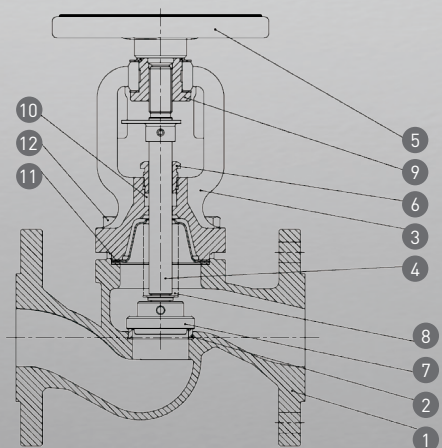
### Käyttökohteet

Teollisuuden kylmä ja lämmin vesi, höyry, neutraalit nesteet, kuuma öljy.

### Edut

- hyvä tiiviys, kompakti rakenne, huolto vapaa
- ympäristöystävällinen

Variants	PN16	PN40
1. Runko   Hus   Body	EN-GJL-250	GP240GH
2. Tiiviste   Säte   Seat ring	X12Cr13	
3. Kansi   Lock   Bonnet	EN-GJS400-18-LT	GP240GH
4. Kara   Spindel   Stem	X20Cr13, 1,4021	X8CrNiS18-9
5. Käsipyörä   Handratt   Hand-wheel	Steel	Cast iron
6. Holkki   Gland   Gland	11SMnPb30	
7. Istukka   Kägla   Disc	X20Cr13, 1,4021	
8. Palje   Bälg   Below	X6CrNiMoTi17-12-2	
9. Johde   Boxgland   Sleeve	11SMnPb30	
10. V-rengas tiiviste   Glandpackning   Gland packing	Graphite	
11. Kannen tiiviste   Lockpackning   Gasket	Graphite+CrNist	
12. Ruuvi   Skruv   Hexagon bolt	8,8	A2-70
Max. °C	300 °C	400 °C



### Kägel ventiler med bälg | Globevalves with bellows | Istukkaventtiilit palkeella

DN	PN 40											
	Koodi	SAP	D mm	d mm	K mm	n x do	Dk mm	h mm	L mm	H mm	Kvs m <sup>3</sup> /h	Kg
15	3898173	AHC068	95	45	65	4 x 14	120	6	130	189	4,3	4,3
20	3898174	AHB751	105	58	75	4 x 14	120	6	150	189	7,0	5,1
25	3898175	AHB853	115	68	85	4 x 14	120	6	160	189	11,0	5,8
32	3898176	AHA762	140	78	100	4 x 18	160	10	180	220	17,5	9,5
40	3898177	AHC097	150	88	110	4 x 18	160	10	200	220	27,0	9,8
50	3898178	AHA168	165	102	125	4 x 18	195	16,5	230	295	47,0	17,5
65	3898179	AHA503	185	122	145	8 x 18	195	16,5	290	295	68,0	20,5
80	3898180	AHB886	200	138	160	8 x 18	280	25	310	368	116	34,0
100	3898181	AHA331	220	158	180	8 x 22	280	25	350	368	162	44,0
125	3898182	AIV982	250	188	210	8 x 26	350	40	400	523	250	77,0
150	3898183	AIV467	285	212	240	8 x 26	350	40	480	523	364	110

DN	PN 16											
	Koodi	SAP	D mm	d mm	K mm	n x do	Dk mm	h mm	L mm	H mm	Kvs m <sup>3</sup> /h	Kg
15	3898219	AMC884	95	46	65	4 x 14	125	5	130	178	5,9	3,2
20	3898220	AMC885	105	56	75	4 x 14	125	5	150	178	7,4	3,9
25	3898221	AMC886	115	65	85	4 x 14	125	7	160	193	13,0	4,6
32	3898222	AMC887	140	76	100	4 x 19	125	8	180	201	18,0	6,5
40	3898223	AMC888	150	84	110	4 x 19	150	10	200	224	30,0	9
50	3898224	AMC889	165	99	125	4 x 19	150	13	230	228	41,0	11
65	3898225	AMC890	185	118	145	4 x 19	175	17	290	270	79,0	15,8
80	3898226	AMC891	200	132	160	8 x 19	200	20	310	295	115,0	20,5
100	3898227	AMC892	220	156	180	8 x 19	250	25	350	321	181,0	35
125	3898228	AMC893	250	184	210	8 x 19	300	32	400	388	225,0	49
150	3898229	AMC894	285	211	240	8 x 23	400	38	480	448	364,0	76

