





Edullinen ja huoleton tapa lämmittää kotiasi

Laadukkaista ja tyylikkäistä Dimplex ja Nobo -tuotevalikoimista löytyy ratkaisu joka kohteeseen. Nykyaikaisesta sähkölämmityksestä edistykselliseen lämpöpumpputekniikkaan. Kysy lisää lähimmästä sähkötarvike- tai asennusliikkeestä.

Kotisivuiltamme, www.glendimplex.fi, löytyy lisäksi tuotekuvia sekä asennus- ja käyttöohjeita.

Dimplex

- perinteiset sähkölämmittimet
- ilmaverhot ja lämpöpuhaltimet
- säteilylämmittimet
- käsikuivaimet
- sähköiset sisustustakat
- siirrettävät lämmittimet

NOBO

- perinteiset sähkölämmittimet
- sisustuslämmittimet
- energianohjausjärjestelmät

Dimplexrenewables A world of expertise

- lämpöpumput
- puhallinkonvektorit
- käyttövesilämpöpumput
- Solar Thermal aurinkolämpöjärjestelmä
- Solar PV aurinkosähköjärjestelmät





Lämmittimet..... s. 7



Nobö ohjausjärjestelmät.....s. 17



Ilmaverhokojeeet..... s. 23



Lämpöpuhaltimet..... s. 26



Säteilylämmittimet..... s. 27



Käsienkuivaimet.....s. 28



Lämpöpumput.....s. 29



Puhallinkonvektorit.....s. 34



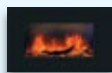
Käyttövesilämpöpumput.....s. 35



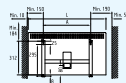
Solar thermal aurinkolämpö.....s. 36



Solar PV aurinkosähkö.....s. 37



Sähkötakat..... s. 39



Tekniset tiedot.....s. 41

Yhteyshenkilöt

Sähkölämmitys



Roger Henriksson
Maajohtaja
p. 020 7768 301
roger.henriksson@glendimplex.fi



Mikael Jansson
Myynti
p. 020 7768 303
mikael.jansson@glendimplex.fi



Hannu Saarinen
Myynti
p. 020 7768 304
hannu.saarinen@glendimplex.fi

Lämpöpumput



Jonas Lindquist
Myyntipäällikkö
p. 020 7768 305
jonas.lindquist@glendimplex.fi



Magnus Numelin
Tuotepäällikkö
p. 020 7768 306
magnus.numelin@glendimplex.fi

Oy Glen Dimplex Nordic Ab

Mestarintie 30

06150 PORVOO

FINLAND

Puh: 020 7768 300

Lankapuhelimesta 8,35 snt/puhelu + 7,02 snt/min [alv 24%]

Matkapuhelimesta 8,35 snt/puhelu + 17,17 snt/min [alv 24%]

www.glendimplex.fi

mail@glendimplex.fi



**GLEN DIMPLEX
NORDIC**

Lämmittimet

NOBÖ Teho lämmittimet.....	8
NOBÖ Kesto lämmittimet.....	8
NOBÖ Turva Plus lämmittimet.....	9
NOBÖ termostaatit.....	9
NOBÖ lisävarusteet.....	9
NOBÖ Frost lämmittimet.....	10
NOBÖ Safir lasilämmittimet.....	12
DIMPLEX Unique lämmittimet.....	14
DIMPLEX Comfort lämmittimet.....	15
DIMPLEX lisävarusteet.....	16
DIMPLEX Mini pienoislämmitin.....	16
DIMPLEX siirrettävät lämmittimet.....	16
DIMPLEX varaosatermostaatit.....	16





Lämmittimet, Nobö



Nobön suositut Teho- ja Kesto -lämmittimet

Lämmittimissä on selkeä ja helppolukuinen elektroninen termostaatti. Termostaatti on sijoitettu lämmittimen päälle, jolloin se on hyvin näkyvillä ja sen käyttö siksi helppoa. Lämmittimet ovat norjalaista huippulaatua ja niillä on 5 vuoden takuu. Muotoilultaan ne edustavat hillittyä pohjoismaista tyylikkyyttä ja sopivat siksi hyvin erilaisiin sisustuksiin.



TEHO-sarjan yhdistelmä-lämmittimet (C)

Huom! Termostaatti valitaan erikseen. Katso sivu 9, kohta "NOBÖ termostaattit"

- Seinäteline joka toimii asennusmallina
- Roiskevedenpitävä IP 24
- Automaattisesti palautuva ylikuumenemissuoja
- Suojaeristetty
- Päälle/pois -kytkin
- Väri valkoinen, RAL 9010
- Kiinteä tai pistotulppa-asennus



KESTO-sarjan galvanoidut kostean tilan lämmittimet (K)

Huom! Termostaatti valitaan erikseen. Katso sivu 9, kohta "NOBÖ termostaattit"

- Galvanoitu
- Seinäteline joka toimii asennusmallina
- Roiskevedenpitävä IP 24
- Automaattisesti palautuva ylikuumenemissuoja
- Suojaeristetty
- Päälle/pois -kytkin
- Väri valkoinen, RAL 9010
- Kiinteä asennus



Erikoistilauksesta myös 400V

NOBÖ TEHO, yleislämmitin

Kiinteä tai pistotulppa-asennus, termostaatti valittava erikseen, IP24, 230V

Sähkönrö	Tyyppi	Kuvaus	Teho	Korkeus	Leveys	Syvyys
			W	mm	mm	mm
81 301 02	C2N 02	Listälämmitin	250	200	475	90
81 301 05	C2N 05	Listälämmitin	500	200	775	90
81 301 07	C2N 07	Listälämmitin	750	200	1075	90
81 301 10	C2N 10	Listälämmitin	1000	200	1375	90
81 301 12	C2N 12	Listälämmitin	1250	200	1575	90
81 301 15	C2N 15	Listälämmitin	1500	200	1775	90
81 301 42	C4N 02	Tasolämmitin	250	400	325	90
81 301 45	C4N 05	Tasolämmitin	500	400	425	90
81 301 47	C4N 07	Tasolämmitin	750	400	525	90
81 301 50	C4N 10	Tasolämmitin	1000	400	675	90
81 301 52	C4N 12	Tasolämmitin	1250	400	825	90
81 301 55	C4N 15	Tasolämmitin	1500	400	975	90
81 301 60	C4N 20	Tasolämmitin	2000	400	1325	90

NOBÖ KESTO, kostean tilan lämmitin

Kiinteä asennus, termostaatti valittava erikseen, IP24, 230V

Sähkönrö	Tyyppi	Kuvaus	Teho	Korkeus	Leveys	Syvyys
			W	mm	mm	mm
81 308 02	K2N 02	Listälämmitin	250	200	475	90
81 308 05	K2N 05	Listälämmitin	500	200	775	90
81 308 42	K4N 02	Tasolämmitin	250	400	325	90
81 308 45	K4N 05	Tasolämmitin	500	400	425	90
81 308 47	K4N 07	Tasolämmitin	750	400	525	90
81 308 50	K4N 10	Tasolämmitin	1000	400	675	90





TURVA PLUS-sarjan lämmittimet esim. lastenhuoneeseen (B)

Huom! Termostaatti valitaan erikseen.
Katso alla, kohta "NOBÖ termostaattit"

- Matala pintalämpötila (maks. 60°C)
- Seinäteline joka toimii asennusmallina
- Roiskevedenpitävä IP 24C
- Automaattisesti palautuva ylikuumentussuoja
- Suojaeristetty
- Päälle/pois -kytkin
- Väri valkoinen, RAL 9010
- Kiinteä tai pistotulppa-asennus



Termostaattit Teho-, Kesto-, ja Turva Plus -sarjan lämmittimille



NOBÖ TURVA PLUS

Kiinteä tai pistotulppa-asennus, termostaatti valittava erikseen, IP24C, 230V

SSTL nro	Tyyppi	Kuvaus	Teho	Korkeus	Leveys	Syvyys
			W	mm	mm	mm
81 372 65	B4N 05	Tasolämmitin	500	415	675	148
81 372 67	B4N 07	Tasolämmitin	750	415	875	148
81 372 70	B4N 10	Tasolämmitin	1000	415	1275	148
81 372 72	B4N 12	Tasolämmitin	1250	415	1575	148

NOBÖ TERMOSTAATIT

Sähkönumero	Tyyppi	Kuvaus	Jännite [V]
81 309 08	R80 XSC	Elektroninen perustermostaatti kiinteään ja pistotulppalliseen asennukseen	230
81 309 10	R80 ZDC	Elektroninen termostaatti, säädettävä lämpötilan pudotus	230
81 309 14	R80 SXX	Orjayksikkö, pakkaus sis. kahdet kytkentärasiat/-johdot	230

Langattomat termostaattimoduulit löytyvät osiosta Ohjaujärjestelmät sivulla 21.

NOBÖ LISÄVARUSTEET

Sähkönumero	Tyyppi	Kuvaus
81 004 03	F5 20	Jalkapari 20 cm, pyörillä
81 004 08	F5 40	Jalkapari 40 cm, pyörillä, ei sovi Nobö C4N02 -malliin
81 309 84	ASB	Lämmittimen kytkinsuojus
81 309 80	A0B-ST	Termostaatin suojuus, metallia
81 309 82	A0B-PL	Termostaatin suojuus, muovia
81 309 86	ACB C-032	Verhosuoja pit. 325mm
81 309 85	ACB C-042	Verhosuoja pit. 425mm
81 309 87	ACB C-047	Verhosuoja pit. 475mm
81 309 89	ACB C-052	Verhosuoja pit. 525mm
81 309 91	ACB C-067	Verhosuoja pit. 675mm
81 309 92	ACB C-077	Verhosuoja pit. 775mm
81 309 93	ACB C-082	Verhosuoja pit. 825mm
81 309 94	ACB C-097	Verhosuoja pit. 975mm
81 309 95	ACB C-107	Verhosuoja pit. 1075mm
81 309 97	ACB C-137	Verhosuoja pit. 1375mm
81 309 98	ACB C-157	Verhosuoja pit. 1575mm
81 309 99	ACB C-177	Verhosuoja pit. 1775mm
81 309 51	CDPI 090X	Liitosjohto 0,9 m
81 309 53	CDPI 130X	Liitosjohto 1,3 m
81 309 55	CDPI 190X	Liitosjohto 1,9 m
81 309 57	CDPI 300X	Liitosjohto 3,0 m

LISÄVARUSTEET

- Liitosjohdot
- Jalat
- Termostaatin ja kytkimen suojuukset
- Verhosuojat





Lämmittimet, Nobö



Nobö Frost ja Frost Colour

Tyylikkäästi sileällä etupinnalla varustettuja sisustukseen sulautuvia lämmittimiä.



Nobö Frost ja Frost Colour

- Seinälle asennettava yhdistelmälämmitin, jossa lämpimän ilman ulostulo lämmittimen päältä
- Korkeudet 200mm ja 400mm
- Elektroninen termostaatti
- Päälle/pois- kytkin
- Automaattisesti palautuva ylikuumentumissuoja
- Suojausluokka 1, suojamaadoitettu
- Roiskevedenpitävä IP24
- Pistotulppaliitäntä
- Väriovärit: valkoinen ja antrasiitti. Tilauksesta myös muita värejä



NOBÖ FROST väri: valkoinen

Pistotulppallinen yhdistelmälämmitin. Elektronisella termostaatilla, IP24, 230V

Sähkönumero	Tyyppi	Kuvaus	Teho W	Kork. mm	Lev. mm	Syv. mm	Paino kg
8131022	E2E 05-W	Listalämmitin	500	200	775	83	3,2
8131023	E2E 07-W	Listalämmitin	750	200	975	83	3,8
8131024	E2E 10-W	Listalämmitin	1000	200	1325	83	5,1
8131025	E2E 12-W	Listalämmitin	1250	200	1525	83	5,9
8131032	E4E 05-W	Tasolämmitin	500	400	475	83	3,5
8131033	E4E 07-W	Tasolämmitin	750	400	625	83	4,3
8131034	E4E 10-W	Tasolämmitin	1000	400	775	83	5,2
8131035	E4E 12-W	Tasolämmitin	1250	400	975	83	6,5
8131036	E4E 15-W	Tasolämmitin	1500	400	1125	83	7,5

NOBÖ FROST COLOUR väri: antrasiitti

Pistotulppallinen yhdistelmälämmitin. Elektronisella termostaatilla, IP24, 230V

Sähkönumero	Tyyppi	Kuvaus	Teho W	Kork. mm	Lev. mm	Syv. mm	Paino kg
8131002	E2E 05-A	Listalämmitin	500	200	775	83	3,2
8131003	E2E 07-A	Listalämmitin	750	200	975	83	3,8
8131004	E2E 10-A	Listalämmitin	1000	200	1325	83	5,1
8131005	E2E 12-A	Listalämmitin	1250	200	1525	83	5,9
8131012	E4E 05-A	Tasolämmitin	500	400	475	83	3,5
8131013	E4E 07-A	Tasolämmitin	750	400	625	83	4,3
8131014	E4E 10-A	Tasolämmitin	1000	400	775	83	5,2
8131015	E4E 12-A	Tasolämmitin	1250	400	975	83	6,5
8131016	E4E 15-A	Tasolämmitin	1500	400	1125	83	7,5



Lämmittimet, Nobö

Nobö Frost Glass

Dhut lämmitin, joka on varustettu tyylikkäällä lasilevyllä. Soveltuu erinomaisesti sisustuselementiksi, joka myös lämmittää tehokkaasti ja taloudellisesti.

NOBÖ FROST GLASS väri: valkoinen, pintalevy karkaistua lasia Pistotulpallinen yhdistelmälämmitin. Elektronisella termostaatilla, IP24, 230V

Sähkönumero	Tyyppi	Kuvaus	Teho	Kork. mm	Lev. mm	Syv. mm	Paino kg
8131042	EG2E 07-W	Listalämmitin	750	240	1020	90	6,2
8131043	EG4E 10-W	Tasolämmitin	1000	440	820	90	9,6

NOBÖ FROST GLASS väri: antrasiitti, pintalevy karkaistua lasia Pistotulpallinen yhdistelmälämmitin. Elektronisella termostaatilla, IP24, 230V

Sähkönumero	Tyyppi	Kuvaus	Teho	Kork. mm	Lev. mm	Syv. mm	Paino kg
8131044	EG2E 07-A	Listalämmitin	750	240	1020	90	6,2
8131045	EG4E 10-A	Tasolämmitin	1000	440	820	90	9,6



Nobö Frost Glass

- Seinälle asennettava yhdistelmälämmitin, jossa lämpimän ilman ulostulo lämmittimen päältä
- Pintalevy karkaistua lasia
- Korkeudet 240mm ja 440mm
- Kaksi väriä: Valkoinen ja Antrasiitti
- Elektroninen termostaatti
- Päälle/pois- kytkin
- Automaattisesti palautuva ylikuumenemissuoja
- Suojaluokka 1, suojamaadoitettu
- Roiskevedenpitävä IP24
- Pistotulppaliitäntä





Lasilämmittimet, Nobö

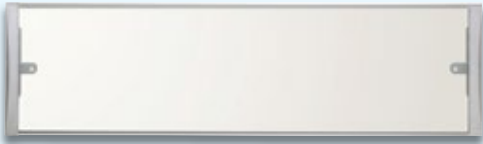


Nobön lasinen Safir-lämmitin

Lämmitin on täysin läpinäkyvä ja sen avulla voit ratkaista vaativammankin kohteen lämmityksen. Läpinäkyvyytensä johdosta lämmitin ei peitä kaunista seinää vaan jättää sen näkyviin samalla kun lämmitin antaa miellyttävän lämmön. Lämmitin voidaan asentaa sekä vaaka- että pystyasentoon. Tarvittaessa lämmitin voidaan myös asentaa jaloille esimerkiksi maisemaikkunan eteen.

Safir-lämmitin on saatavissa myös peiliversiona. Tällöin se toimii sekä lämmittimenä että esimerkiksi eteisen peilinä.

NOBÖ



SAFIR

edustava lasinen design-lämmitin

- Voidaan asentaa sekä vaaka- että pystyasentoon
- Kiinteä asennus
- Automaattisesti palautuva ylikuumenemissuoja
- Vaihtoehdot:
 - Kirkas, läpinäkyvä
 - Peili
 - Kuva asiakkaan toivomusten mukaan
- Käytetään TCU 700 tai TXB 700 huonetermostaatin kanssa. Huonetermostaattia mahdollista ohjata Nobö Energy Control System:n kautta
- Kuivan tilan lämmitin IP21



TCU 700 huonetermostaatti

TCU 700 huonetermostaatti

Helppokäyttöinen huonetermostaatti jolla ohjataan Safir lämmittimiä.

- Käytetään Safir lämmittimen langattomaan ohjaukseen
- Ohjaa myös R80-TXF 700 orjajyksiköllä varustettuja lämmittimiä
- Asennetaan samaan huoneeseen kuin Safir lämmitin/lämmittimet
- Ohjauksyksiköllä voidaan ohjata jopa 10 Safir-lämmittintä
- Ohjauksyksikön virtalähteenä toimivat AA-paristot

Safir jalkapari



NOBÖ SAFIR

Kiinteään asennukseen

Sähkönumero	Tyyppi	Kuvaus	Teho W	Kork. mm	Lev. mm	Syv. mm	Paino kg
8125811	G3R 055-140	Lasilämmitin, kirkas	500	300	1400	85	9,1
8125813	G4R 075-140	Lasilämmitin, kirkas	750	400	1400	85	12
8125815	G5R 095-140	Lasilämmitin, kirkas	900	500	1400	85	14,8
8125817	G6R 115-140	Lasilämmitin, kirkas	1100	600	1400	85	17,5
8125832	G4R 075-140	Lasilämmitin, peili	750	400	1400	85	12
8125833	G5R 095-140	Lasilämmitin, peili	900	500	1400	85	14,8

Pistotulpallinen

Sähkönumero	Tyyppi	Kuvaus	Teho W	Kork. mm	Lev. mm	Syv. mm	Paino kg
8125834	G3RC 055-140	Lasilämmitin, kirkas	500	300	1400	85	9,1
8125836	G4RC 075-140	Lasilämmitin, kirkas	750	400	1400	85	12
8125838	G5RC 095-140	Lasilämmitin, kirkas	900	500	1400	85	14,8
8125840	G6RC 115-140	Lasilämmitin, kirkas	1100	600	1400	85	17,5
8125855	G4RC 075-140	Lasilämmitin, peili	750	400	1400	85	12
8125856	G5RC 095-140	Lasilämmitin, peili	900	500	1400	85	14,8

TCU700 Termostaatti

Sähkönumero	Tyyppi	Kork. mm	Lev. mm	Syv. mm
8125857	TCU700, RF Safir Huonetermostaatti	122	90	30

Safir Jalkapari, kiinteästi lattiaan asennettavat

Sähkönumero	Tyyppi
8131295	FG 04, jalkapari 30/40cm korkeisiin Safir-lämmittimiin
8131296	FG 06, jalkapari 50/60cm korkeisiin Safir-lämmittimiin



GLEN DIMPLEX
NORDIC



Safir peili





Lämmittimet, Dimplex



Unique yhdistelmälämmitin - 2NC8 elektronisella termostaatilla, IP21, 230V

Dimplex Unique on moderni lämmitin pehmeillä ja nykyaikaisilla muodoilla. Älykäs lämmitin, jossa on valmius erilaisiin ohjaukseen- ja energiansäästämismahdollisuuksiin.

Lämmittimet ovat yhteensopivat Nobo Energy Control -järjestelmän kanssa.

Lämmittimessä on päälle/pois -kytkin.

Lämmittimen väri on valkoinen, RAL 9010.



Listalämmittimet, korkeus 200mm, IP21, 230V.

Tyyppi : 2NC8



Tasolämmittimet, korkeus 400 mm, IP21, 230V.

Tyyppi : 2NC8



Tasolämmittimet RVP, korkeus 400 mm, IP24, 230V.

Tyyppi : 2NC8



Tasolämmittimet, korkeus 400 mm, IP24C, maks. 60°C, 230V.

Tyyppi : 2NC8

Lämmitin ilman termostaattia, korkeus 200 mm, IP21, 230V.

Tyyppi : 2NC8

Erikoistilauksesta Unique myös 400V

DIMPLEX UNIQUE yleislämmitin

Kiinteä asennus (F), kytkentärasia, elektroninen termostaatti, automaattisesti palautuva ylikuumentumissuoja, valmius sekä keskitettyyn että lämmitinkohtaiseen ohjaukseen. Kiinteä 5°C lämpötilan pudotus.

Sähkönumero	Tyyppi	Kuvaus	Teho	Korkeus	Leveys
			W	mm	mm
81 205 04	2NC8 042 2F	Listalämmitin	400	200	645
81 205 06	2NC8 062 2F	Listalämmitin	600	200	915
81 205 08	2NC8 082 2F	Listalämmitin	800	200	1095
81 205 10	2NC8 102 2F	Listalämmitin	1000	200	1275
81 205 12	2NC8 122 2F	Listalämmitin	1200	200	1545
81 205 15	2NC8 152 2F	Listalämmitin	1500	200	1725
81 205 44	2NC8 042 4F	Tasolämmitin	400	400	465
81 205 46	2NC8 062 4F	Tasolämmitin	600	400	555
81 205 48	2NC8 082 4F	Tasolämmitin	800	400	645
81 205 50	2NC8 102 4F	Tasolämmitin	1000	400	735
81 205 52	2NC8 122 4F	Tasolämmitin	1200	400	915
81 205 55	2NC8 152 4F	Tasolämmitin	1500	400	1095
81 205 58	2NC8 202 4F	Tasolämmitin	2000	400	1365

Lämmitin kosteisiin tiloihin.

Roiskevedenpitävä (S), kiinteä asennus, kytkentärasia, käsin palautettava ylikuumentumissuoja, elektroninen termostaatti, valmius sekä keskitettyyn että lämmitinkohtaiseen ohjaukseen. Kiinteä 5°C lämpötilan pudotus.

Sähkönumero	Tyyppi	Kuvaus	Teho	Korkeus	Leveys
			W	mm	mm
81 205 84	2NC8 042 4S	Tasolämmitin	400	400	465
81 205 86	2NC8 062 4S	Tasolämmitin	600	400	555
81 205 88	2NC8 082 4S	Tasolämmitin	800	400	645
81 205 90	2NC8 102 4S	Tasolämmitin	1000	400	735

Lasten- ja vaatehuonelämmitin (maks. 60°C pintalämpötila).

Matalalämpötila (B), roiskevedenpitävä, kiinteä asennus, kytkentärasia, käsin palautettava ylikuumentumissuoja, elektroninen termostaatti, valmius sekä keskitettyyn että lämmitinkohtaiseen ohjaukseen. Kiinteä 5°C lämpötilan pudotus.

Sähkönumero	Tyyppi	Kuvaus	Teho	Korkeus	Leveys
			W	mm	mm
81 205 92	2NC8 022 4B	Tasolämmitin	200	400	465
81 205 94	2NC8 042 4B	Tasolämmitin	400	400	735
81 205 96	2NC8 062 4B	Tasolämmitin	600	400	915
81 205 98	2NC8 082 4B	Tasolämmitin	800	400	1185
81 205 99	2NC8 102 4B	Tasolämmitin	1000	400	1455

Lämmitin ilman termostaattia.

Kiinteä asennus, kytkentärasia, automaattisesti palautuva ylikuumentumissuoja, ohjataan erillisellä huonetermostaatilla (X).

Sähkönumero	Tyyppi	Kuvaus	Teho	Korkeus	Leveys
			W	mm	mm
81 205 24	2NC8 042 2X	Listalämmitin	400	200	645
81 205 26	2NC8 062 2X	Listalämmitin	600	200	915
81 205 28	2NC8 082 2X	Listalämmitin	800	200	1095
81 205 30	2NC8 102 2X	Listalämmitin	1000	200	1275
81 205 32	2NC8 122 2X	Listalämmitin	1200	200	1545
81 205 35	2NC8 152 2X	Listalämmitin	1500	200	1725

Kiinteä asennus, kytkentärasia, automaattisesti palautuva ylikuumentumissuoja, ohjataan erillisellä huone-termostaatilla (X).

Sähkönumero	Tyyppi	Kuvaus	Teho	Korkeus	Leveys
			W	mm	mm
81 205 64	2NC8 042 4X	Tasolämmitin	400	400	465
81 205 66	2NC8 062 4X	Tasolämmitin	600	400	555
81 205 68	2NC8 082 4X	Tasolämmitin	800	400	645
81 205 70	2NC8 102 4X	Tasolämmitin	1000	400	735
81 205 72	2NC8 122 4X	Tasolämmitin	1200	400	915
81 205 75	2NC8 152 4X	Tasolämmitin	1500	400	1095
81 205 78	2NC8 202 4X	Tasolämmitin	2000	400	1365

DIMPLEX COMFORT yleislämmitin

Pistotulpallinen (L), päälle/pois -kytkin, elektroninen termostaatti.

Sähkönumero	Tyyppi	Kuvaus	Teho	Korkeus	Leveys
			W	mm	mm
81 266 04	2NC6 042 2L	Listalämmitin, pistotulpallinen	400	200	645
81 266 06	2NC6 062 2L	Listalämmitin, pistotulpallinen	600	200	915
81 266 08	2NC6 082 2L	Listalämmitin, pistotulpallinen	800	200	1095
81 266 10	2NC6 102 2L	Listalämmitin, pistotulpallinen	1000	200	1275
81 266 12	2NC6 122 2L	Listalämmitin, pistotulpallinen	1200	200	1545
81 266 14	2NC6 152 2L	Listalämmitin, pistotulpallinen	1500	200	1725
81 266 24	2NC6 042 4L	Tasolämmitin, pistotulpallinen	400	400	465
81 266 26	2NC6 062 4L	Tasolämmitin, pistotulpallinen	600	400	555
81 266 28	2NC6 082 4L	Tasolämmitin, pistotulpallinen	800	400	645
81 266 30	2NC6 102 4L	Tasolämmitin, pistotulpallinen	1000	400	735
81 266 32	2NC6 122 4L	Tasolämmitin, pistotulpallinen	1200	400	915
81 266 34	2NC6 152 4L	Tasolämmitin, pistotulpallinen	1500	400	1095

Kiinteä asennus (F), kytkentärasia, päälle/pois -kytkin, elektroninen termostaatti, kiinteä 5°C lämpötilan pudotus.

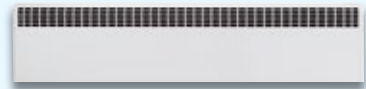
Sähkönumero	Tyyppi	Kuvaus	Teho	Korkeus	Leveys
			W	mm	mm
81 266 44	2NC6 042 2F	Listalämmitin	400	200	645
81 266 45	2NC6 062 2F	Listalämmitin	600	200	915
81 266 46	2NC6 082 2F	Listalämmitin	800	200	1095
81 266 47	2NC6 102 2F	Listalämmitin	1000	200	1275
81 266 48	2NC6 122 2F	Listalämmitin	1200	200	1545
81 266 49	2NC6 152 2F	Listalämmitin	1500	200	1725
81 266 54	2NC6 042 4F	Tasolämmitin	400	400	465
81 266 55	2NC6 062 4F	Tasolämmitin	600	400	555
81 266 56	2NC6 082 4F	Tasolämmitin	800	400	645
81 266 57	2NC6 102 4F	Tasolämmitin	1000	400	735
81 266 58	2NC6 122 4F	Tasolämmitin	1200	400	915
81 266 59	2NC6 152 4F	Tasolämmitin	1500	400	1095
81 266 60	2NC6 202 4F	Tasolämmitin	2000	400	1365

Lämmitin ilman termostaattia, korkeus 400 mm, IP21, 230V.

Tyyppi : 2NC8

Comfort yhdistelmä lämmitin - 2NC6 elektronisella termostaatilla

- Dimplex Comfort on edullinen peruslämmitin
- Comfort on moderni ja tyylikäs lämmitin
- Automaattisesti palautuva ylikuumentumissuoja
- Lämmittimen väri on valkoinen, RAL 9010



Listalämmitimet, korkeus 200mm, IP20, 230V

Tyyppi : 2NC6



Tasolämmitimet, korkeus 400mm, IP20, 230V

Tyyppi : 2NC6

Erikoistilauksesta Unique ja Comfort myös 400V





Dimplex

LISÄVARUSTEET

Säädettävä pudotusyksikkö
2NC9 813



Säätöpyöränsuojus



Jalkapari



Dimplex Mini,
korkeus 242 mm, IP21

Tyyppi : 2ND3 004



Siirrettävät lämmittimet

Siirrettävät mekaanisella termostaatilla ohjatut lämmittimet, varustettu tehonvalintakytkimellä ja ylikuumentamissuojalla, 230V. Kiinteä 1,3 m kytkentäjohto, maadoitettu pistotulppa, jalat sekä seinäteline sisältyvät toimitukseen.



CLIMA 272

- Kaksiportainen tehonvalintakytkin

CLIMA 274

- Kaksiportainen tehonvalintakytkin
- Puhaltimella

Lämmittimet, Dimplex

Lisävarusteet lämmittimille

Sähkönumero	Tyyppi	Kuvaus	Leveys, mm
81 206 39	2NC9 810	Säätöpyöränsuojus, 2NC8	
81 004 03	F5 20	Jalkapari 20 cm, irrotettavilla pyörillä	
81 004 08	F5 40	Jalkapari 40 cm, irrotettavilla pyörillä	
81 215 93	2NC9 413	Pistotulpallinen liitosjohto	
81 309 11	2NC9 700	Vastaanottoyksikkö Nobö Energy Control järjestelmään	
81 206 37	2NC9 813	Säädettävä pudotusyksikkö	
81 206 38	2NC9 814	Manuaalinen pudotusyksikkö	
81 206 75	2NC9 811.05	Verhosuoja	465
81 206 77	2NC9 811.06	Verhosuoja	555
81 206 79	2NC9 811.07	Verhosuoja	645
81 206 80	2NC9 811.08	Verhosuoja	735
81 206 81	2NC9 811.10	Verhosuoja	915
81 206 82	2NC9 811.12	Verhosuoja	1095
81 206 99	2NC9 811.13	Verhosuoja	1185
81 206 83	2NC9 811.14	Verhosuoja	1275
81 206 85	2NC9 811.15	Verhosuoja	1365
81 206 91	2NC9 811.16	Verhosuoja	1455
81 206 87	2NC9 811.17	Verhosuoja	1545
81 206 89	2NC9 811.19	Verhosuoja	1725

VARAOSATERMOSTAATIT

Sähkönumero	Tyyppi	Kuvaus
81 265 80	T8-2	Elektr. term. 2NC8...2F, 230V
81 265 82	T8-4	Elektr. term. 2NC8...4F, 230V
81 265 84	T8-4B-200W	Elektr. term. 2NC8 022 4B, 230V
Classic ja Topaz -lämmittimissä on T9 termostaatti. 25.5.2009 lähtien myös Dimplex Unique -lämmittimissä.		
81 214 00	T9	Elektr. term. 2NC8, 2NW5, 2NW6
81 265 86	T7.3EL 2Z	Elektr. term. Säätöpyörä ylh. 2NC5/6 - Basic/Comfort
81 265 88	T7EL 2Z	Elektr. term. Säätöpyörä edessä. 2NC5 - Basic
81 265 96	T6EL 2Z	Elektr. term. 230V, 2NC7 -Complete
81 214 91	T5EL	Elektr. term. 230V, 2NW4 -Classic [edellinen malli]

DIMPLEX MINI

Pienoislämmittin/pakkasvahti 2ND3 004, mekaaninen termostaatti, pistotulpallinen, suojaeristetty, 230 V.

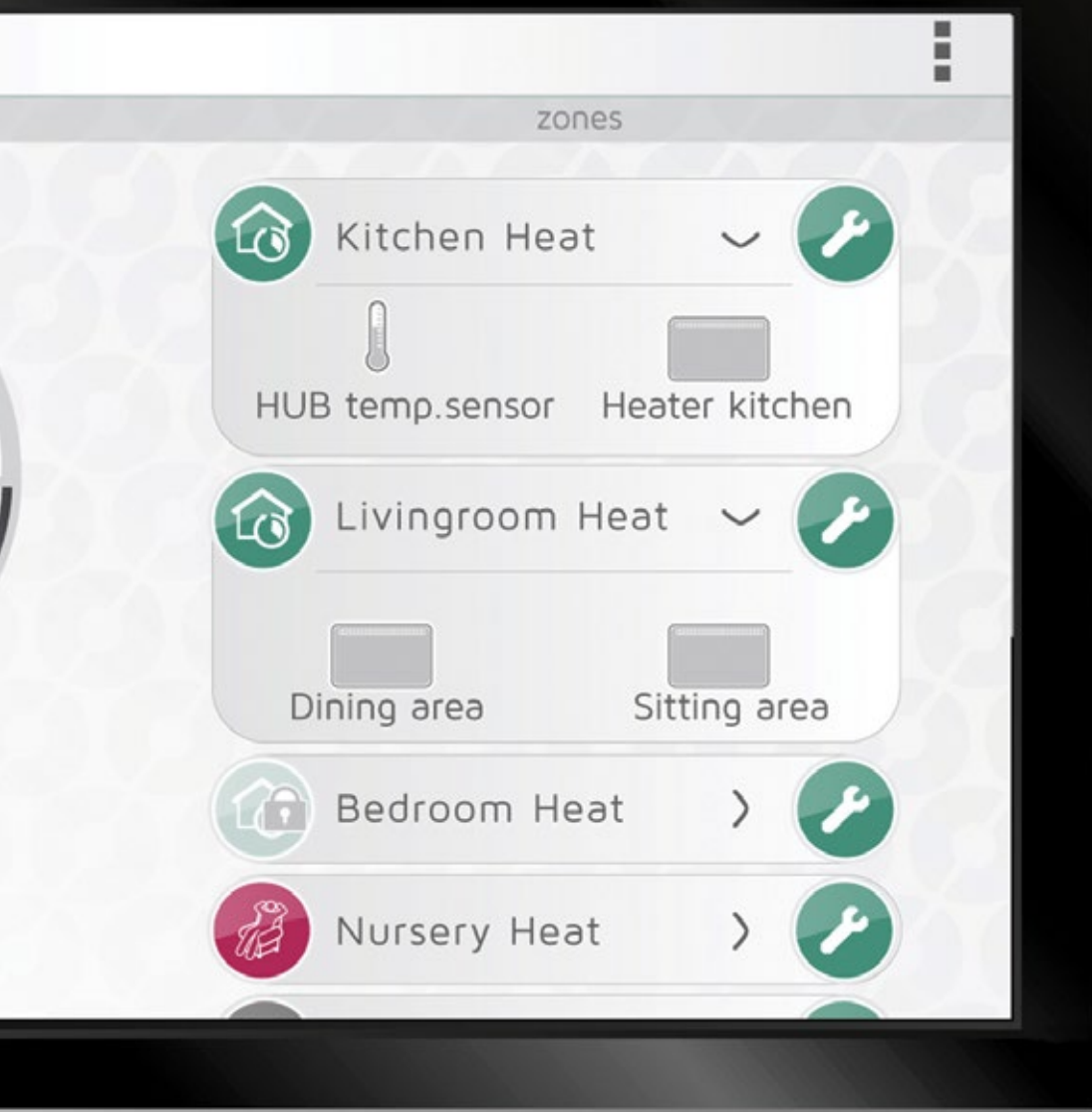
Sähkönumero	Tyyppi	Kuvaus	Teho W	Leveys mm	Korkeus mm	Syvyys mm
81 005 19	2ND3 004	Dimplex Mini pienoislämmittin	300	260	242	121

Siirrettävät lämmittimet

Sähkönumero	Tyyppi	Teho W	Leveys mm	Korkeus mm	Syvyys mm
81 772 08	272 E2TS	2000	540	375	173
81 772 09	274 E2TSF	2000	610	375	173



GLEN DIMPLEX
NORDIC



NOBO
energy control



Ohjausjärjestelmä

Lämpötilan ohjaus 18
Nobö Energy Control System 19
Nobö termostaatit ja vastaanottimet ... 21

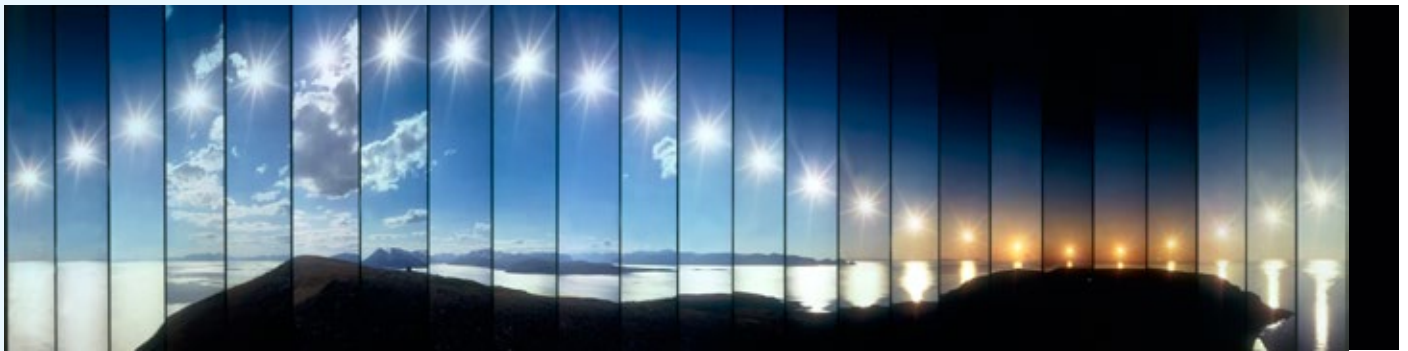




Nobö energian ohjausjärjestelmä



Lämpötilan ohjaus on ympäristöystävällistä ja energiatehokasta!



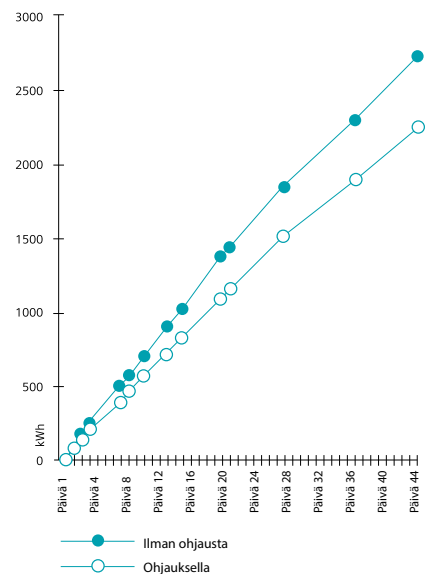
- 04.00** Ei lämpötilan pudotusta pesuhuoneessa koska pyykki on kuivumassa.
- 06.00** Lämpötilaa nostetaan makuuhuoneessa, kylpyhuoneessa ja keittiössä. Ensimmäinen asukas herää.
- 08.30** Lämpötilaa pudotetaan kaikissa huoneissa. Viimeinen asukas lähtee kotia
- 10.00** Koko perhe on joko töissä tai koulussa. Talossa on säästölämpö.
- 13.00** Lämpötilaa nostetaan keittiössä, kylpyhuoneessa ja lastenhuoneessa.
- 14.00** Ensimmäinen lapsi palaa koulusta ja valmistaa välipalaa keittiössä.
- 16.00** Lämpötilaa nostetaan ruokasalissa ja olohuoneessa.
- 16.30** Aikuinen palaa kotiin ja alkaa valmistaa ruokaa keittiössä.
- 17.30** Perhe syö illallista ruokasalissa.
- 20.00** Nuorin lapsi menee nukkumaan ja lämpötila laskee lastenhuoneessa
- 22.30** Lämpötila nostetaan vanhempien makuuhuoneessa ja lasketaan keittiössä ja olohuoneessa.
- 23.00** Aikuiset menevät nukkumaan.
- Lämpötila lasketaan säästölämpöön koko talossa. Perhe nukkuu.

Nobön ohjausjärjestelmät säästävät sekä energiaa että rahaa. Tämä on käytännössä todettu eri käyttökohteissa. Tulokset ovat olleet selviä.

Sähkönkulutus laskee noin 20%

Yleensä saavutetaan noin 20%:n lasku lämmittykseen käytettävän energian kulutuksessa. Suurissa tai huonosti eristetyissä taloissa säästö voi olla jopa suurempi. Yleensä investointi maksaa itsensä takaisin muutamassa vuodessa.

Oheisessa kaavassa nähdään tulokset, jotka saatiin mitattaessa energiankulutusta kahdessa samanlaisessa huoneistossa kuuden viikon aikajaksolla keväällä. Toisessa huoneistossa ylläpidettiin tasaista lämpötilaa. Toisessa huoneistossa lämpötilaa säädeltiin siten, että ohjausjärjestelmä laski huoneen lämpötilaa arkisin, päivällä ja yöllä. Säästö oli noin 20 %.



Nobö Energy Control System

Lämmityksen ohjaus kehittyneillä ominaisuuksilla – helppo käyttää!

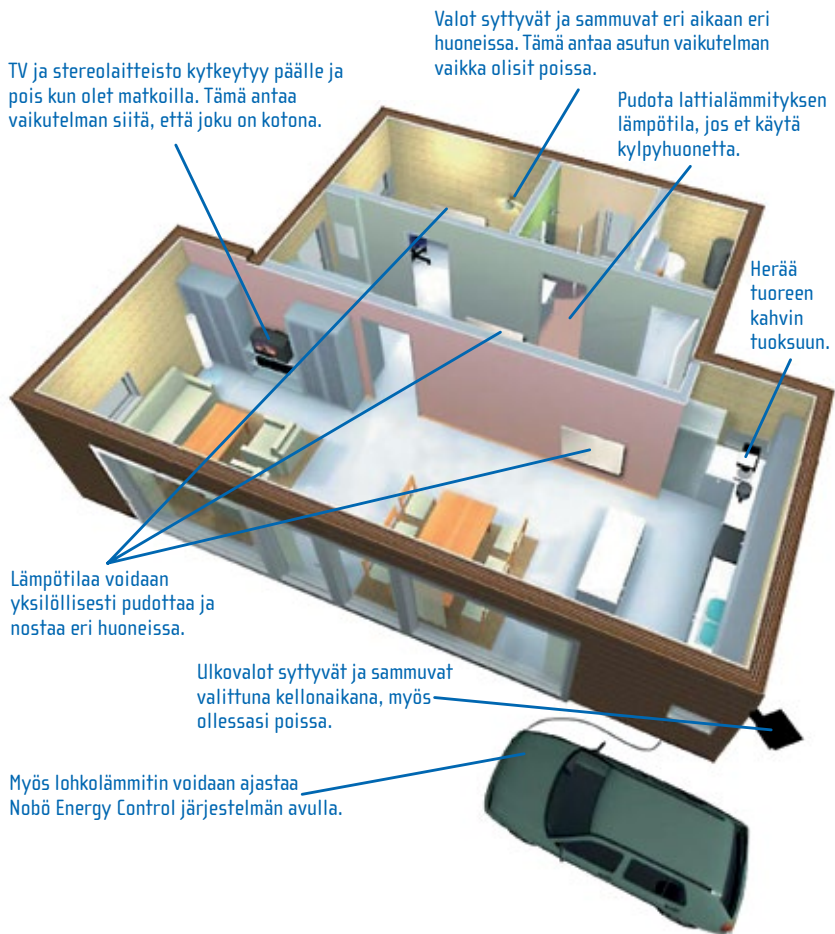
Uudessa ohjausjärjestelmässämme olemme hyödyntäneet aikaisempien Nobö Orion- ja Dimplex Digiheat-ohjausjärjestelmien parhaat ominaisuudet ja kehittäneet niistä uuden, entistä helppokäyttöisemmän ja monipuolisemman ohjausjärjestelmän – Nobö Energy Control Systemin.

Uuden järjestelmän etuja ovat sen yksinkertainen ohjelmointi, helppokäyttöisyys ja monipuolisuus. Ohjelmointi ja ohjaus tapahtuu älypuhelimella, tabletilla tai tietokoneella, joko paikallisverkossa tai internetin kautta. Järjestelmä soveltuu mm. sähkölämmityksen, valaistuksen ja muiden sähköisten laitteiden ohjaukseen, kuten esim. autopistorasiat. Se sopii erinomaisesti pientaloille ja pienemmille kiinteistöille. Järjestelmään voidaan yhdistää jopa 250 lämmitintä tai vastaanotinta, jotka voidaan ryhmitellä 100 eri vyöhykkeeseen.

Ensi vaiheessa tuomme markkinoille perusratkaisun, joka käsittää ecoHUB ja ecoSwitch tuotteet, joilla voidaan ohjata sähkölämmitystä käyttäen Android- ja iOS-pohjaisia älypuhelimia ja tabletteja.

Vuoden 2013 aikana järjestelmä kasvaa uusilla toiminnoilla, joita on esitetty sivulla 20 olevassa toimintakaaviossa.

Ohjausjärjestelmän käytöllä voidaan helposti säästää lämmitysenergiaa jopa 15-25%!



NOBÖ
energy control

Esimerkkejä alueista ja ajastuksista



Alue 1 – Keittiö, olohuone, kylpyhuone ja eteinen. Lämpötilan pudotus on päällä arkipäivinä sekä päivisin että öisin. Muulloin mukavuuslämpö.



Alue 2 – WC, kodinhoitohuone, työhuone. Mukavuuslämpö on päällä iltaisin, kaikkina päivinä.



Alue 3 – Makuuhuone. Lämmintä (mukavuuslämpö), kun menet nukkumaan ja aamulla kun heräät. Muulloin lämpötilan pudotus on päällä.



Alue 4 – Kellari ja askarteluhuone. Lämpötilan pudotus on jatkuvasti päällä. Napin painalluksella saat nopeasti korkeamman lämpötilan.



Alue 5 – Lastenhuoneet. Arkipäivinä mukavuuslämpö on päällä aamulla ja iltapäivällä. Viikonloppuisin mukavuuslämpö on päällä koko ajan.



Alue 6 – Koululaisen huone. Mukavuuslämpö on päällä viikonloppuisin koko vuorokauden, muulloin aamuisin, iltapäivisin ja illalla.



Alue 7 – Autopistorasia. Jokaisena päivänä lohkolämmitin kytkeytyy päälle aikaisin aamulla.



Alue 8 – Putkiston jäätyminen esto kellarissa. Kellaritiloja lämmitetään vain kun lämpötila laskee alle määrätyn raja-arvon.

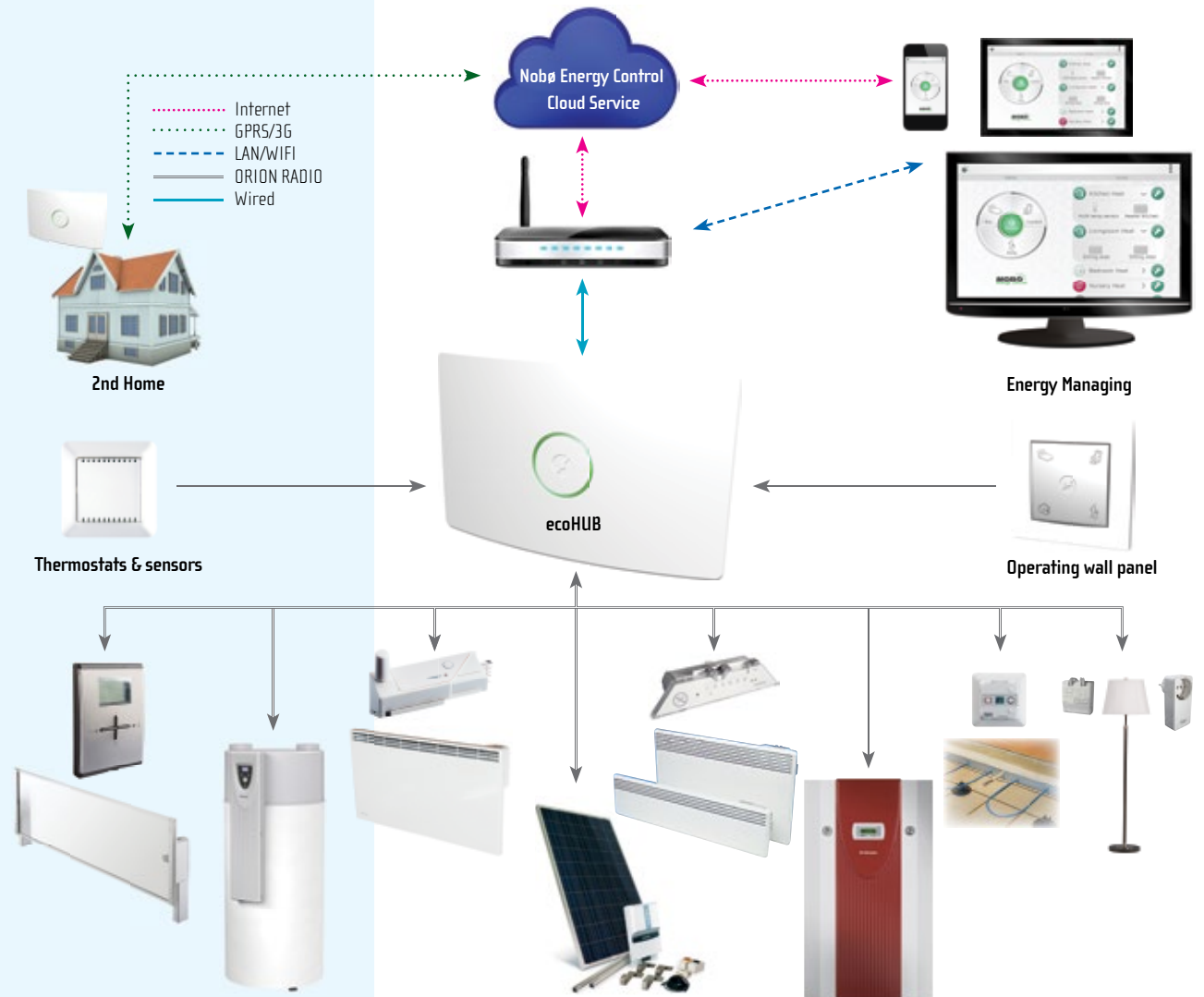


Termostaatit ja ohjausjärjestelmä



Nobö Energy Control järjestelmän toimintamalli

Kuva sisältää toimintoja joita ei järjestelmän julkaisuajankohtana (Q3/2013) vielä tueta.



NOBÖ OHJAUSYKSIKÖ JA KYTKINPANEELI

STK nro	Tyyppi	Kuvaus
81 309 00	Nobö ecoHUB	<ul style="list-style-type: none"> - Ohjausyksikkö Nobö Energy Control järjestelmään. - Yhteys vastaanottiin 868MHz radiotaajuudella. - Kytetään lähiverkkoon RJ45 liittimellä. - USB ja SD-kortin paikka valmiina tulevia toimintoja varten. - 12V käyttöjännite (virtalähde sisältyy toimitukseen).
81 309 01	Nobö ecoSWITCH SW 4	<ul style="list-style-type: none"> - Langaton kytkinpaneeli Nobö Energy Control järjestelmään. - Yksinkertainen ohjaus, jos älypuhelin ei ole käytössä. - Neljä toimintoa; kotona, poissa, yö ja lomalla. - Sisäänrakennettu lämpötila-anturi, voi toimia huonetermostaattina. - Paristo 1 x CR2032 sisältyy toimitukseen.

NOBÖ TERMOSTAATIT JA VASTAANOTTIMET

STK nro	Tyyppi	Kuvaus
81 309 06	R80-RDC 700	Nobön lämmittimiin liitettävä termostaatti/vastaanotin. Haluttu mukavuus- ja säästölämpötila asetetaan termostaatista. Haluttu tila ja toiminta-ajat asetetaan ecoHUB:ssa. Termostaatti voidaan ohjata mukavuus-, pudotus-, jäätymissuoja- sekä pois-tilaan.
81 309 07	R80-RXC 700	Nobön lämmittimiin liitettävä termostaatti/vastaanotin ilman säätimiä. Haluttu tila, lämpötila ja toiminta-ajat asetetaan ecoHUB:ssa. Termostaatti voidaan ohjata mukavuus-, pudotus-, jäätymissuoja- sekä pois-tilaan.
81 309 09	R80-TXF 700	Nobön Teho-, Kesto- tai TurvaPlus-lämmittimiin liitettävä orjayksikkö/vastaanotin. Ohjaus sekä lämpötilan asetus tehdään joko TXB 700 tai TCU 700 langattomalla huonetermostaatilla. Huonetermostaatti voidaan liittää ecoHUB:iin, jolloin tilat ja toiminta-ajat asetetaan ecoHUB:ssa.
81 309 11	2NC9 700	Dimplexin Unique-lämmittimiin asennettava vastaanotin. Mukavuuslämpötila asetetaan lämmittimen termostaatista, ja pudotuslämpötila ecoHUB:ista. Jäätymissuojalämpötila on kiinteä +7 °C. Haluttu tila, mahdollinen pudotuslämpötila ja toiminta-ajat asetetaan ecoHUB:ssa. Termostaatti voidaan ohjata mukavuus-, pudotus-, jäätymissuoja- sekä pois-tilaan.
81 309 20	R80-R5 700	Relevastaanotin sähkölaitteiden pois/päälle ohjaukseen tai muiden lämmittimien pudotuksen ohjaukseen. Soveltuu uppoasennukseen (kaksoiskojerasia, jakorasia tai kytkentärasia). Nimellisvirta 10(4) A. Kontaktorien ohjauksessa suositellaan käytettäväksi apurelettä. Potentiaalivapaa kärki, voidaan käyttää sekä NC- että NO-tilassa.
81 309 21	R80-R5X 700	Relevastaanotin sähkölaitteiden pois/päälle ohjaukseen tai muiden lämmittimien pudotuksen ohjaukseen. Asennus DIN-kiskoon. Nimellisvirta 16(4) A. Kontaktorien ohjauksessa suositellaan käytettäväksi apurelettä. Potentiaalivapaa kärki, voidaan käyttää sekä NC- että NO-tilassa.
81 309 22	R80-RCE 700	Pistorasiavastaanotin pistotulpallisten laitteiden ohjaukseen. Nimellisvirta 10(2) A. Voidaan käyttää sekä NC- että NO-tilassa.
81 309 75	TRB 36 700	Lattia-, huonetermostaatti ja tehonsäädin/vastaanotin uppoasennukseen. Nimellisvirta 16(2) A. Termostaatissa on sisäänrakennettu lämpötila-anturi. Mahdollisuus liittää ulkopuolinen lattia- tai huoneanturi. Lattia-anturi sis. toimitukseen. Mahdollisuus lattialämmön rajoittamiseen +28 °C:een. Haluttu mukavuus- ja säästölämpötila asetetaan termostaatista. Voidaan ohjata ecoHUB:in avulla, jolloin haluttu tila ja toiminta-ajat asetetaan ecoHUB:ssa. Voidaan ohjata mukavuus-, pudotus-, jäätymissuoja- sekä pois-tilaan. Jäätymissuojalämpötila on kiinteä +7 °C. Käytettäessä tehonsäätimenä valitaan 20 minuutin toimintajakson päällä/pois-ajan suhde (esim. 60 % = 12 min päällä, 8 min pois).
81 309 76	TXB 700	Huonetermostaatti/vastaanotin uppoasennukseen. Ohjaa langattomasti maks. 10 kpl, samassa huoneessa olevia Nobön Safir-lämmittimiä tai R80-TXF 700 termostaatilla varustettuja muita Nobö-lämmittimiä. Haluttu mukavuus- ja säästölämpötila asetetaan huonetermostaatista. Voidaan ohjata ecoHUB:in avulla, jolloin haluttu tila ja toiminta-ajat asetetaan ecoHUB:ssa. Voidaan ohjata mukavuus-, pudotus-, jäätymissuoja- sekä pois-tilaan. Jäätymissuojalämpötila on kiinteä +7 °C. Mittausarvo voidaan kalibroida. Syöttöjännite 230 VAC.
81 258 57	TCU 700	Huonetermostaatti/vastaanotin pinta-asennukseen. Ohjaa langattomasti maks. 10 kpl, samassa huoneessa olevia Nobön Safir-lämmittimiä tai R80-TXF 700 termostaatilla varustettuja muita Nobö-lämmittimiä. Haluttu mukavuus- ja säästölämpötila asetetaan huonetermostaatista. Voidaan ohjata ecoHUB:in avulla, jolloin haluttu tila ja toiminta-ajat asetetaan ecoHUB:ssa. Voidaan ohjata mukavuus-, pudotus-, jäätymissuoja- sekä pois-tilaan. Jäätymissuojalämpötila on kiinteä +7 °C. Paristo-käyttöinen.



R80-RDC 700 Vastaanotin ja termostaatti



R80-RXC 700 Vastaanotin ja termostaatti



R80-TXF 700 Vastaanotin ja termostaatti



2NC9 700 Vastaanotin



R5 700 Relevastaanotin



R5X 700 Relevastaanotin



RCE 700 Pistotulppa-relevastaanotin



TRB 36 700 Huone/lattiatemostaatti



TXB 700 Huonetermostaatti

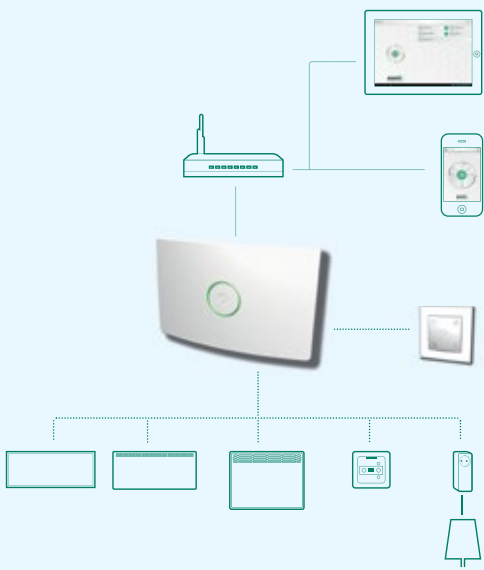


TCU 700 Huonetermostaatti

Huom! Kaikki vastaanottimet toimivat linkkinä ecoHUBin ja muiden vastaanottimien välillä, mikäli suora yhteys jostain syystä on estynyt.



NOBO
energy control





GLEN DIMPLEX
NORDIC



Ilmaverhokojeet
Lämpöpuhaltimet
Säteilylämmittimet
Kuivaimet





Ilmaverhokojeet

DIMPLEX ILMAVERHO CAB/DAB

Ilmaverhon tehtävänä on luoda ilmasulku joka erottaa eri ilmavöhykkeet toisistaan. Näin estetään ulkoa tuleva ilmaliike ja sisäilman karkaaminen ulos esimerkiksi ovi- tai porttiaukoissa.

Ylin asennuskorkeus:

CAB: 2,7 m

DAB: 4,0 m



DIMPLEX CAB/DAB

CAB ja DAB on suunniteltu julkisiin tiloihin.

- Valkoharmaa metallirunko iskunkestävillä muovipäädillä
- Seinään asennettava kytkinpaneeli
- Asennus vaakatasoon
- [KJV] Kiinteistövalvontajärjestelmä
- Seinäkiinnike sisältyy



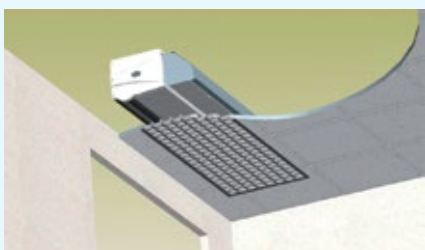
CAB tai DAB yhteen liitettynä



Tuotteisiin tulossa päivitys vuoden 2013 aikana.



Kytkinpaneeli CAB C5/C6



CAB alakattoasennuksena

Lämmittämätön

Sähkönumero	LVI nro	Tyyppi	Teho W	Pituus mm	Korkeus mm	Syvyys mm	Paino kg
81 267 10	75 630 02	CAB 10 A	-	1057	262	321	20,50
81 267 15	75 630 03	CAB 15 A	-	1557	262	321	21,50
81 267 11	75 630 12	DAB 10 A	-	1057	360	390	25,00
81 267 16	75 630 13	DAB 15 A	-	1557	360	390	32,00

Sähkölämmitteinen

Sähkönumero	LVI nro	Tyyppi	Teho kW	Pituus mm	Korkeus mm	Syvyys mm	Paino kg
81 267 20	75 130 12	CAB 10 E	4,5/9,0	1057	262	321	20,50
81 267 25	75 130 13	CAB 15 E	6,75/13,5	1557	262	321	29,00
81 267 21	75 130 22	DAB 10 E	6,0/12,0	1057	360	390	33,50
81 267 26	75 130 23	DAB 15 E	9,0/18,0	1557	360	390	35,00

Vesikiertoiset

Sähkönumero	LVI nro	Tyyppi	Teho kW	Pituus mm	Korkeus mm	Syvyys mm	Paino kg
81 267 30	75 330 02	CAB 10 W	4,8*	1057	262	321	20,50
81 267 35	75 330 03	CAB 15 W	7,2*	1557	262	321	24,50
81 267 31	75 330 12	DAB 10 W	8,3*	1057	360	390	25,00
81 267 36	75 330 13	DAB 15 W	12,5*	1557	360	390	32,00

*) Sisäänmenolämpötila 70°C, paluulämpötila 40°C ja ilman lämpötila 18°C

Lämmittämättömät ja vesikiertoiset toimivat 230 V:n jännitteellä. Sähkölämmitteiset 400 V ~ 3-vaihe jännitteellä.



Kytkinpaneelit

Sähkönumero	LVI nro	Nimitys	Tyyppi
81 267 81	75 830 05	Kytkinpaneeli sähkölämmitteiselle ja lämmittämättömälle CAB- ja DAB-sarjalle	CAB C5
81 267 82	75 830 06	Kytkinpaneeli vesikiertoiselle ja lämmittämättömälle CAB- ja DAB-sarjalle	CAB C6

Asennustarvikkeet

Sähkönumero	LVI nro	Nimitys	Tyyppi
81 267 92	75 830 21	Moduulin kiinnityssarja	CAB M1
81 267 93	75 830 41	Alakatto asennussarja CAB 1 m	CAB KT 10
81 267 94	75 830 42	Alakatto asennussarja CAB 1,5	CAB KT 15
81 267 95	75 830 43	Alakatto asennussarja DAB 1 m	DAB KT 10
81 267 96	75 830 44	Alakatto asennussarja DAB 1,5 m	DAB KT 15

Ilmaverhokojeet

DIMPLEX AC3



Dimplex AC3 on uudenaikainen ilmaverho jota käytetään pienemmissä oviaukoissa kuten lipunmyyntiluukkuissa, kioskien myyntiluukkuissa ja työpisteissä joissa kaivataan lisälämpöä.

Sähkönumero	LVI nro	Tyyppi	Teho kW	Pituus mm	Korkeus mm	Syvyys mm	Paino kg
81 267 01	75 130 01	AC3 N	1,5/3,0	605	200	135	5,10
81 267 03	75 130 02	AC3 RN	1,5/3,0	605	200	135	5,60



DIMPLEX ILMAVERHO AC3

Lämminilmaverho estää kylmää ilmaa tunkeutumasta sisätiloihin ja lämpöä karkaamasta. Lisäksi se pitää hyönteiset ja saasteet loitolla.

Ylin asennuskorkeus:
AC3: 2,3 m

Ilmaverho on helppo asentaa, siinä on päälle/pois sekä puoli-/täystehon valintakytkin. Voidaan käyttää myös pelkkänä tuulettimena. Ilmavirran suuntaa säädetään asettamalla koko ilmaverho haluttuun suuntaan.

- Helppo asennus seinään tai kattoon
- Säädetty ilmavirran suunta
- AC3N on käsikäyttöinen
- AC3RN voidaan käynnistää/pysäyttää kauko-ohjaimella
- Päälle/pois kytkin
- Tehovalitsin 1,5/3,0 kW
- Valkoinen
- Seinä- ja kattokiinnike sisältyy





CFP/CF5/CFH LÄMPÖPUHALTIMET

Dimplex lämpöpuhaltimet ovat tehokkaita lämpöpuhaltimia esimerkiksi rakennustyömaa- ja teollisuuskäyttöön.



CFP

- Sisäänrakennetut säätönupit
- Pelkkä puhallus, puoli-, täysteho ja termostaatti
- Pistoke ja 2 m kumikaapelia
- Lujarakenteinen
- Keltainen/musta



CF5/CFH

- Pelkkä puhallus, puoli-/täysteho ja termostaatti
- Valkoinen
- Säädettävä seinäkonsoli



CFCH kytkinpaneeli



CFCS kytkinpaneeli

Lämpöpuhaltimet

DIMPLEX CFP/CF5/CFH LÄMPÖPUHALTIMET

Vankkatekoinen lämpöpuhallin. Saatavana siirrettävänä [CFP] tai seinään asennettavassa muodossa [CF5 ja CFH].

Siirrettävä lämpöpuhallin CFP

Sähkönumero	Tyyppi	Teho 230V 1-vaihe kW	Leveys mm	Korkeus mm	Syvyys mm	Paino kg
81 435 03	CFP 30	3	372	448	347	7,60

Kiinteään asennukseen CF5, vakiomalli

Sähkönumero	Tyyppi	Teho 400V 3-vaihe kW	Leveys mm	Korkeus mm	Syvyys mm	Paino kg
-	CF5 30	3	306	262	495	7,60
81 435 16	CF5 60	6	386	360	565	13,50
-	CF5 90	9	386	360	565	14,50
-	CF5 120	12	386	360	565	14,50

Kiinteään asennukseen CFH, elektroninen malli

Sähkönumero	Tyyppi	Teho 400V 3-vaihe kW	Leveys mm	Korkeus mm	Syvyys mm	Paino kg
81 435 26	CFH 60	6	386	360	565	13,50
81 435 29	CFH 90	9	386	360	565	14,50
81 435 32	CFH120	12	386	360	565	14,50

Kytkinpaneelit

Sähkönumero	Tyyppi	Kuvaus
81 435 90	CFCS	Kytkinpaneeli CF5-lämpöpuhaltimelle
81 435 92	CFCH	Kytkinpaneeli CFH-lämpöpuhaltimelle



Säteilijät ja terassilämmittimet

Säteilylämmittimet lämmittävät suoraan ihmisiä ja esineitä näitä ympäröivän ilman sijasta. Niiden käyttö on ihanteellista tiloissa, joissa ilman lämpötilan nostaminen on hankalaa tai taloudellisesti kannattamatonta. Esimerkkejä tästä voivat olla tehtaat, työpajat, kuorman lastaus- ja purkualueet, suuret hallit, terassit ja ulkoravintolat.

Dimplex terassilämmitin OPH

Sähkönumero	Tyyppi	Teho W	Leveys mm	Korkeus mm	Syvyys mm	Paino kg
81 004 01	OPH 13	1300	594	159	144	4,00
81 004 02	OPH 20	2000	594	159	144	4,00

Lisävaruste OPH lämmittimeen

81 267 99 OPH MK1 Asennussarja OPH:n tankokiinnitykseen



Dimplex Ako terassilämmitin, kvartsisivastus

Sähkönumero	Tyyppi	Teho W	Leveys mm	Korkeus mm	Syvyys mm	Paino kg
81 004 00	UWS 75 RD	1300	750	105	100	1,8

Dimplex RK säteilylämmittimet

Sähkönumero	Tyyppi	Teho W	Leveys mm	Korkeus mm	Syvyys mm	Paino kg
81 005 15	RK 4K 05	500	415	170	90	2,2
81 005 16	RK 4K 08	800	585	170	90	2,2
81 005 17	RK 4K 10	1000	695	170	90	2,4
81 005 20	RK 4S 05*)	500	415	170	90	2,2
81 005 21	RK 4S 08*)	800	585	170	90	2,2
81 005 22	RK 4S 10*)	1000	695	170	90	2,4

*) 5-mallissa on tehonvalintakytkin


GLEN DIMPLEX
NORDIC

OPH TERASSILÄMMITIN

Tyylikäs terassilämmitin ulkokäyttöön jolla on joustava kiinnitystapa seinälle tai pylvääseen. OPH 20 on nopeatoiminen kullanpunaisella valolla.

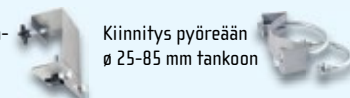
- 1,3 kW mallilla on kaksi Quartz infrapunaputkea.
- 2,0 kW mallilla on yksi halogeenilamppu.
- Lämpenee heti
- Kotelointiluokka IPX4
- Alumiiniirakenne
- Hopeavärinen
- Seinäkiinnike sisältyy



HUOM! OPH:n kiinnityskannake pylvääseen on tilattava erikseen

OPH MK1 Asennussarja

Kiinnitys kulmikkaaseen tankoon



Kiinnitys pyöreään Ø 25-85 mm tankoon

DIMPLEX AKO TERASSILÄMMITIN

- IP X4
- Teho 1300W
- Tehokytkimellä valittavissa 650W / 1300W
- Valmistettu ruostumattomasta teräksestä
- Toimitetaan ilman liitosjohtoa.
- Maadoitettava
- Kvartsisivastus (2kpl.)
- Asennus seinälle ja kattoon
- Takuu 2v



DIMPLEX SÄTEILYLÄMMITIN RK

Lämmitin soveltuu erinomaisesti esim. työtilojen, lasitettujen parvekkeiden ja terassien lämmittämiseen. Lämmittimet ovat kiinteästi seinälle asennettavia. Kotelointiluokka on IP24.



Dimplex

DIMPLEX KÄSIENKUIVAIMET HD

Sähkötoimisia käsiensuihaimia. Päälle/pois kytkentä liiketunnistimella. HD 500 AK tavalliseen käyttöön ja HD 700 AM kovaan käyttöön.



HD 701 AM



HD 501 AK

Käsiensuihaimet

Dimplex käsiensuihaimet HD

Sähkönrro	Tyyppi	Teho W	Leveys mm	Korkeus mm	Syvyys mm	Paino kg
81 265 50	HD 501 AK	1640	253	302	153	4,4
81 265 70	HD 701 AK	2250	276	245	210	4,7

HD 501 AK

- Lämmön, naarmuja ja lian kestävä melamiinikotelo
- Ilman nopeus 280 m³/h
- Ilman lämpötila 51°C
- Kiinteä ulospuhallus pohjasta

HD 701 AM

- Vahva emaloitu 2 mm teräskotelo
- Ilman nopeus 470 m³/h
- Ilman lämpötila 53°C
- Säädettävä ulospuhallus





Lämpöpumput
Puhallinkonvektorit
Käyttövesilämpöpumput
Solar Thermal aurinkolämpö
Solar PV aurinkosähkö



Lämpöpumput



Lähes 40 vuoden kokemus

Dimplex on valmistanut lämpöpumppuja jo lähes 40 vuotta ja toimittanut niitä ympäri maailmaa. Tämä koskee niin maalämpö- kuin ilma-vesilämpöpumppuja sekä muita lämpöpumppuja. Dimplexin tehdas sijaitsee Kulmbachissa, kauniilla Bayernin alueella Etelä-Saksassa. Alue on tunnettu myös muista korkealaatuisista tuotteista.

Dimplex renewables
A world of expertise

Dimplex lämpöpumppukonsepti huomioi aina asiakkaan tarpeet ja toiveet

Dimplex lämpöpumput mitoitetaan aina kiinteistökohtaisesti, huomioiden asiakkaiden erityistarpeet ja toiveet. Mitoituksessa ja laitevalinnassa huomioidaan aina sekä lämmitysverkosto että käyttöveden tarve. Dimplex mitoittaa aina omat varaajat niin lämmitykselle kuin käyttövedelle. Lämmityksen ns. puskurivaraaja on erityisen tärkeä ilma-vesilämpöpumpuissa ja patterilämmitystaloissa. Tarvittaessa Dimplexiltä löytyy laitteita myös korkeammille menovedenlämpötiloille tai pelkkään käyttöveden lämmitykseen.

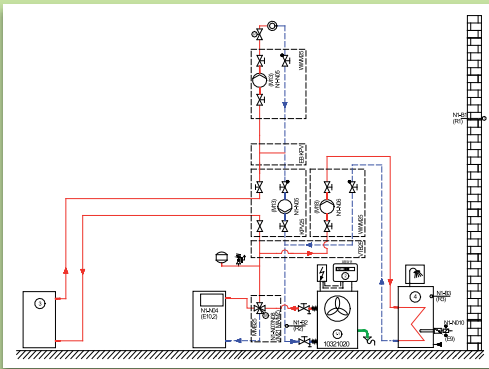


Dimplexin mallistosta löytyy yli 130 eri mallia.

- S = Maalämpöpumppu
- LA = Ilma-vesilämpöpumppu
- LI = Sisälleasennettava ilma-vesilämpöpumppu

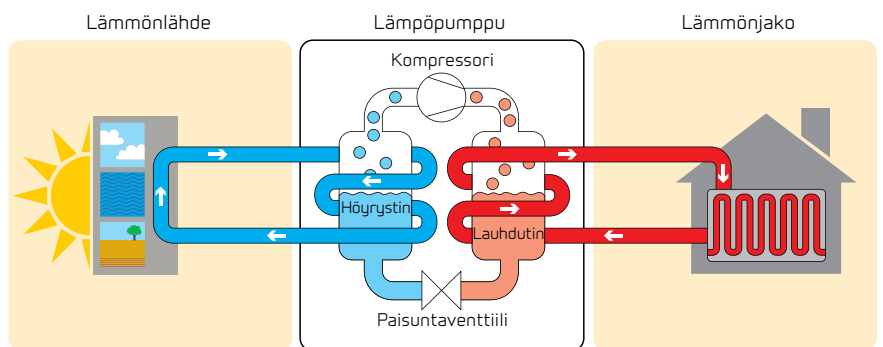
Lämpöpumppu sopii niin vanhoihin kuin uusiinkin rakennuksiin

Dimplex lämpöpumput vaativat vesikiertoisen lämmönjakojärjestelmän. Lattialämmityksellä saadaan paras hyötysuhde, johtuen matalasta lämpötilavaatimuksesta. Dimplexin Smartrad puhallinkonvektorit ovat myös erittäin tehokkaita matalalämpötilalämmittäjiä, mutta yhtäläillä voidaan käyttää olemassaolevia tai muita vesikiertoisia pattereita. Dimplexin laajassa tuotevalikoimassa on erilaisia lämpöpumppumalleja ja yli 130, joista löytyy sopiva lämpöpumppu lähes jokaiseen kiinteistöön. Dimplexin lämpöpumput mitoitetaan aina kiinteistökohtaisesti ammattilaisten toimesta. Valikoimasta löytyy malleja myös korkeille, jopa +75 asteen lämpötiloille. Näin ollen Dimplexin lämpöpumput sopivat hyvin niin vanhoihin kuin uusiinkin rakennuksiin. Osa Dimplexin ratkaisuista on patentoituja, mikä osoittaa tehtaan tuotekehityksen olevan alansa huippua.



Dimplexin yli 500 valmiista kytkentäkaaviosta löytyy ratkaisu useimpiin järjestelmiin.

Näin toimii lämpöpumppu



Maasta tai ilmasta saatava lämpö höyrystää kylmäaineen höyrystimessä, ja kaasuntuneeeseen kylmäaineeseen sitoutuu näinollen lämpöenergiaa. Kompressori nostaa kaasun painetta ja samalla kaasun lämpötila nousee. Kompressorin käyttämä sähköenergia sitoutuu näin kylmäaineeseen. Lämmityspiiristä palaava kiertovesi on kylmempää kuin kaasu. Kaasu lauhtuu ja luovuttaa sitoutuneen lämpöenergian kiertoveteen. Paisuntaventtiili laskee kylmäaineen painetta ja samalla lämpötila laskee. Kylmäaine palaa taas höyrystimeen ja höyrystyy uudelleen.

Tarkemmat tuotetiedot löytyvät tehtaamme kotisivuilta: www.dimplex.de/fi

Dimplexin maalämpöpumput pumppaavat energiaa maasta, vedestä tai kalliosta



Maalämpö on jo tunnettu lämmitysmuoto Pohjolassa. Saksalainen Dimplex kuuluu maalämpöpumppujen eliittiin. Tarjolla on erilaisia laitteita aina 5 kW:sta 130 kW:iin saakka. Maalämpöpumpuissa käytetään erilaisia kylmäaineita. Osalla malleista voidaan tuottaa jopa +75 asteen lämpötiloja patterilämmityksiä varten. Dimplexin tuotevalikoimasta löytyy maalämpöpumppu tai yhdistelmä lähes jokaiseen rakennukseen pienistä omakotitaloista aina suuriin julkisiin rakennuksiin saakka. Dimplex lämpöpumppujen säätöyksikkö on erittäin monipuolinen ja ohjaa erilämpöisiä lämmityspiirejä, jäähdytystä ja lisälämmönlähteitä. Dimplexin ohjausyksikkö voidaan lisäkortilla etähallita lähiverkon tai internetin kautta, tai lähettää tietoja kiinteistönhallintajärjestelmään.

DIMPLEX MAALÄMPÖPUMPUT, kompaktit

Sisäänrakennetut elektroniset kiertovesipumput, käyttövesivaraaja (170 l), putkilämmitin tehovalinnalla (2/4/6 kW). Tuotetun energian mittaus. Liitäntäjännite 400 V.

Malli	Menoveden korkein lämpötila, °C	EN 14511 standardin mukainen suorituskyky B0/W35		Sulake A	Lev. mm	Kork. mm	Syv. mm	Paino kg
		Antoteho kW	COP					
SIW 6TU	62	6,1	4,8	C16	590	2000	730	210
SIW 8TU	62	8,1	5,0	C16	590	2000	730	217
SIW 11TU	62	10,9	5,0	C20	590	2000	730	230

DIMPLEX MAALÄMPÖPUMPUT, yleismallit, yhdellä kompressorilla

Tuotetun energian mittaus, elektroninen paisuntaventtiili, liitäntäjännite 400 V.

Malli	Menoveden korkein lämpötila, °C	EN 14511 standardin mukainen suorituskyky B0/W35		Sulake A	Lev. mm	Kork. mm	Syv. mm	Paino kg
		Antoteho, kW	COP					
SI 6TU	62	6,1	4,7	C10	650	845	565	119
SI 8TU	62	8,1	4,8	C10	650	845	565	128
SI 11TU	62	10,9	4,9	C10	650	845	565	134
SI 14TU	62	13,9	5,0	C13	650	845	565	140
SI 18TU	62	17,5	4,7	C16	650	845	665	163
SI 22TU*	58	22,9	4,3	C20	650	845	665	184

*SI 22TU:ssa ei elektronista paisuntaventtiiliä.

DIMPLEX MAALÄMPÖPUMPUT, yleismallit kahdella kompressorilla

Tuotetun energian mittaus, elektroninen paisuntaventtiili, liitäntäjännite 400 V.

Malli	Menoveden korkein lämpötila, °C	EN 14511 standardin mukainen suorituskyky B0/W35		Sulake A	Lev. mm	Kork. mm	Syv. mm	Paino kg
		Antoteho kW / COP						
		Yhdellä kompressorilla	Kahdella kompressorilla					
SI 26TU	62	13,7 / 5,1	26,2 / 4,9	C20	1000	885	810	
SI 35TU	62	18,5 / 5,1	35,2 / 4,8	C20	1000	885	810	
SI 50TU	62	26,0 / 5,1	49,8 / 4,8	C50	1000	1665	805	
SI 75TU	62	38,5 / 5,0	73,6 / 4,8	C63	1350	1890	775	
SI 100TE*	58	46,3 / 4,3	92,3 / 4,4	C80	1350	1890	775	652
SI 130TE*	58	60,8 / 4,1	122 / 4,1	C80	1350	1890	775	860

*SI 100 / 130 TE:ssa ei energianmittausta eikä elektronista paisuntaventtiiliä.

DIMPLEX MAALÄMPÖPUMPUT, muut, kahdella kompressorilla

Liitäntäjännite 400 V.

Malli	Menoveden korkein lämpötila, °C	Suorituskyky B0 / W35		Sulake A	Lev. mm	Kork. mm	Syv. mm	Paino kg
		Antoteho kW / COP						
		Yhdellä kompressorilla	Kahdella kompressorilla					

Korkea menoveden lämpötila

SIH 20TE	70	11,5 / 4,6	21,4 / 4,4	C25	1000	1660	775	307
SIH 40TE	70	17,9 / 4,3	34,2 / 4,1	C50	1350	1890	775	502
SIH 90TE	70	47,9 / 4,7	88,6 / 4,3	C80	1350	1890	805	807

Lämmitys/jäähdytys. Lisälämmönlähteen lämpimän käyttöveden tekon jäähdytyksen aikana.

SI 35TER+	55	15,2 / 4,2	28,6 / 3,8	C20	1000	1660	775	385
SI 75TER+	55	34,0 / 3,7	64,0 / 3,4	C63	1350	1890	750	658
SI 130TUR+	58	57,6 / 4,4	108,5 / 4,2	C80	1350	1890	775	830

HUOM! Tässä on vain osa valikoimaamme. Lisää tietoa saat verkkosivuiltamme www.dimplex.de/fi tai ottamalla meihin yhteyttä.



Lämpöä kalliosta, maasta tai vedestä



SIW 6-11TU



SI 6-22TU



SI 50TU



SI 26-35TU
PSP 300E puskurisäiliön
päälle liitettynä



SI 75TU-130TE



Dimplex ilma-vesilämpöpumput toimivat jopa -25°C saakka



Pohjolassa on paljon alueita, joissa maalämpöä ei voida hyödyntää, esim. erilaiset harjualueet ja alueet joissa ei saa porauslupaa, tai maapiiriputkistolle ei ole tarpeeksi tilaa. Dimplexiltä löytyy ratkaisu ongelmaan: ilma-vesilämpöpumput. Vaihtoehtoja on useita niin uudis- kuin saneerauskohteisiin.. Ilma-vesilämpöpumpuissa kompressoriyksikkö asennetaan ulos ja varaajat ja ohjauksyksikkö sisälle. Lämpöpumppu tuottaa lämpöä niin lämmitykseen kuin käyttöveteenkin. Dimplexin ulkoyksikkö voi olla jopa 30 metrin päässä sisällä sijaitsevasta ohjauksyksiköstä.

Dimplex on kehittänyt yhden markkinoiden ehdottomasti hiljaisimmista ulkoyksiköistä suurella lämmönvaihtimella ja tehokkaalla puhaltimella. Suurimmat mallit imevät reippaasti yli 10 miljoonaa litraa ilmaa tunnissa ja saavuttavat huiman COP-arvon 4,6 standardin EN14511 mukaisesti (A7/W35). Arvot ovat jo niin hyviä, että ne lähentelevät maalämpöpumppujen arvoja. Ilma-/vesilämpöpumppuja löytyy aina 8kW:sta 60 kW:iin saakka. Osa malleista on ns. käänteisiä, joilla saadaan myös jäähdystehoja kesäaikaan.

Dimplexin laajasta mallistosta löytyy myös sisälle asennettavia ilma-vesilämpöpumppuja sekä mm. uima-altaan veden lämmittämiseen soveltuvia lämpöpumppuja.

Dimplexrenewables
A world of expertise



TU -malleissa vakiona energianmittaus. Monipuoliset etähallintaratkaisut.



DIMPLEX LAW 14ITR ilma-vesilämpöpumppu sekä lämmitykseen että jäähdystykseen

DIMPLEX ILMA-VESILÄMPÖPUMPUT ULKOASENNUKSEEN, korkeat tehokertoimet

Energiamittaus, elektroninen paisuntaventtiili, liitäntäjännite 400 V.

Malli	Menoveden kork. lämpötila, °C	EN 14511 standardin mukainen suorituskyky A2/W35		Sulake A	Äänitaso 10 m dB(A)	Lev. mm	Kork. mm	Syv. mm
		Yhdellä kompr. kW/COP	Kahdella kompr. kW/COP					
LA 9TU	58	7,5 / 3,6	-	C16	30	910	1460	750
LA 12TU	58	9,4 / 3,7	-	C16	32	1250	1810	750
LA 17TU	58	8,2 / 3,8	14,6 / 3,7	C16	37	1600	1940	955
LA 25TU	58	11,3 / 3,8	19,6 / 3,7	C25	40	1600	1940	955
LA 40TU	58	16,8 / 3,9	30,0 / 3,8	C25	43	1735	2100	980
LA 60TU	65	26,4 / 3,7	50,0 / 3,6	C50	50	1900	2300	1000

DIMPLEX ILMA-VESILÄMPÖPUMPUT ULKOASENNUKSEEN, käänteiset

Lisälämmönvaihdin lämpimän käyttöveden tekoon jäähdystyksen aikana, liitäntäjännite 400 V.

Malli	Menoveden kork. lämpötila, °C	EN 14511 standardin mukainen suorituskyky		Sulake A	Äänitaso 10 m dB(A)	Lev. mm	Kork. mm	Syv. mm
		Lämmitysteho kW/COP A2/W35	Jäähdysteho kW/EER A27/W7					
LA 11ASR	58	8,8 / 3,1	8,8 / 2,8	C16	33	1360	1360	850
LA 16ASR	58	12,7 / 3,2	12,5 / 2,6	C20	34	1550	1570	850
LA 35TUR+								
1 kompr.	60	13,6 / 4,0	15,0 / 4,2	C25	43	1735	2100	980
2 kompr.	60	23,6 / 3,7	27,3 / 3,6 (A27/W9)	C25	43	1735	2100	980
LA 60TUR+								
1 kompr.	60	26,4 / 3,4	27,1 / 2,9	C50	45	2300	2300	1000
2 kompr.	60	47,6 / 3,3	54,5 / 2,8 (A27/W9)	C50	45	2300	2300	1000

DIMPLEX ILMA-VESILÄMPÖPUMPUT ULKOASENNUKSEEN, SPLIT, invertteriohjattu

Sekä lämmitykseen että jäähdystykseen. Järjestelmä koostuu ulkoyksiköstä (kompressori ja höyrystin) ja sisäyksiköstä. Sisäyksikössä käyttövesisäiliö (277 l) lisälämmitysvastuksella (1,5 kW) ja puskurivaraaja (100 l), kiertovesipumppu ja putkilämmitin (2/4/6 kW). Paikka 6 kW lisävastukselle. Liitäntäjännite 400 V.

Malli	Menoveden korkein lämpötila, °C	EN 14511 standardin mukainen lämmitysteho kW/COP A2/W35	Lämmitystehoalue	Sulake A	Äänitaso 1 m dB(A) sisä/ulko	Lev. mm	Kork. mm	Syv. mm	Paino kg
LAW 9IMR	55	6,2 / 3,2	2,5 - 8-9	C25	45	950	834	330	69
LAW 14ITR	55	11,0 / 3,2	5,5 - 14,7	C25	49	950	1380	330	116
Sisäyksikkö					35	740	1920	950	222

Sulakekoosta ja muista teknisistä tiedoista ota yhteyttä meihin!

HUOM! Tässä on vain osa valikoimaamme. Lisää tietoa saat verkkosivuiltamme www.dimplex.de/fi tai ottamalla meihin yhteyttä.

Dimplex ilma-vesilämpöpumput sisä-asennukseen, huomaamaton ja hiljainen



Uudisrakentamiseen tai saneeraukseen sopiva ratkaisu jos asennuspaikaksi valitaan nurkka tai ulko-seinä. Seinään tehdään aukot ilman tuloa ja menoa varten ja tarvittaessa käytetään valmiita Dimplexin ilmakeinavia pumpun liittämiseen ilma-aukkoihin. Ei porakaivoja tai kaivuutöitä eikä erillistä yksikköä pihalla. Vain kaksi säleikköä seinässä ja talo lämpiää taloudellisesti ja tehokkaasti.

DIMPLEX ILMA-VESILÄMPÖPUMPUT SISÄASENNUKSEEN, korkeat tehokertoimet

Energiamittaus, elektroninen paisuntaventtiili, liitäntäjännite 400 V.

		EN 14511 standardin mukainen suorituskyky A2/W35							
Malli	Menoveden kork. lämpötila, °C	Yhdellä kompr. kW/COP	Kahdella kompr. kW/COP	Sulake, A	Äänitaso sisällä 1 m dB(A)	Lev. mm	Kork. mm	Syv. mm	Paino kg
LI 9TU	60	6,8 / 3,9	-	C10	43	960	1560	780	256
LI 12TU	60	9,4 / 4,0	-	C13	44	960	1560	780	270

DIMPLEX ILMA-VESILÄMPÖPUMPUT SISÄASENNUKSEEN, yleismallit

Liitäntäjännite 400 V.

		EN 14511 standardin mukainen suorituskyky A2/W35							
Malli	Menoveden kork. lämpötila, °C	Yhdellä kompr. kW/COP	Kahdella kompr. kW/COP	Sulake, A	Äänitaso sisällä 1 m dB(A)	Lev. mm	Kork. mm	Syv. mm	Paino kg
LI 9TES	60	6,6 / 3,5	-	C10	48	750	1250	680	181
LI 11TES	60	8,3 / 3,6	-	C10	46	750	1360	880	216
LI 16TES	60	13,4 / 3,3	-	C16	49	750	1570	880	235
LI 20TES	58	8,7 / 3,4	14,7 / 3,3	C16	53	750	1570	880	257
LI 24TES	58	10,5 / 3,2	19,9 / 3,4	C25	57	750	1710	1030	322
LI 28TES	60	13,4 / 3,1	25,2 / 3,3	C25	57	750	1710	1030	328
LI 40AS	58	16,8 / 3,9	30,0 / 3,8	C25	60	1735	2100	890	590

DIMPLEX ILMA-VESILÄMPÖPUMPUT SISÄASENNUKSEEN, kompaktit

Liitäntäjännite 400 V.

		EN 14511 standardin mukainen suorituskyky A2/W35							
Malli	Menoveden kork. lämpötila, °C	Yhdellä kompr. kW/COP	Kahdella kompr. kW/COP	Sulake, A	Äänitaso sisällä 1 m dB(A)	Lev. mm	Kork. mm	Syv. mm	Paino kg
Lämmityksen elektroninen kiertovesipumppu, paisunta-astia ja turvalaitteet, puskurisäiliö 50 l integroidulla 2 kW:n vastuksella.									
LIK 8TES	60	6,6 / 3,5	-	C10	48	750	1900	680	236
Lämmityksen lisäkiertovesipumppu (lisäksi tarvitaan lämmityksen pääkiertovesipumppu), paisunta-astia ja turvalaitteet, puskurisäiliö 120 l integroidulla 3/6 kW:n vastuksella.									
LIK1 14TE	60	9,9 / 3,4	-	C25	45	960	2100	780	365

Huom! Ilma-vesilämpöpumpuissa tehot ilmoitetaan ulkolämpötilassa +7 tai +2, teho esim. -20 asteessa on kuitenkin yleensä noin puolet tästä. Tämä kannattaa huomioida mitoittaessa ilma-vesilämpöpumppuja.



DIMPLEX LIK 8TES ilma-vesilämpöpumppu



DIMPLEX LI 11TES ilma-vesilämpöpumppu



DIMPLEX LI 12TU ilma-vesilämpöpumppu



Puhallinkonvektorit lämmitykseen



Yksinkertainen asennus ja hyvä lämmöntuotto

Puhallinkonvektorit ovat järkevä vaihtoehto sekä perinteisille pattereille että lattialämmitykselle. Lämpö jakautuu huonetilaa puhaltimen avulla. Verrattuna perinteisiin pattereihin, puhaltimen avulla on mahdollista saavuttaa parempi lämmönsiirto, myös alhaisilla menoveden lämpötiloilla.

Ideaalinen lämpöpumpujen kanssa

SmartRadien alhaisten menovedenlämpötilojen ansiosta, puhallinkonvektorit soveltuvat erityisen hyvin käytettäväksi yhdessä matalan lämpötilan lämmitysjärjestelmien kanssa, joita mm. lämpöpumput ovat. Puhallinkonvektorit ovat myös hyvä ratkaisu, kun kunnostetaan vanhoja rakennuksia, joissa vanhojen vesikiertoisten radiaattoreiden käyttö vaatisi korkeampia lämpötiloja, jotka eivät ole suotuisia lämpöpumpuille.

Dimplexin uusi SmartRad -sarja yhdistää tyylikkään muotoilun ja innovatiivisen teknologian.

Dimplex renewables
A world of expertise



SmartRad SRX puhallinkonvektorit

- Elektroninen huonelämpötilan säädin
- Puhaltimen nopeus säätyy automaattisesti riippuen lämmön tarpeesta
- Puhaltimen maksimi taso voidaan asettaa haluttuun
- Käsi käyttöinen toiminto mahdollinen
- Lämpötilan pudotuksen ulkoinen ohjaus
- Erilaiset ohjelmointimoduulit saatavana lisävarusteena
- Putkiliihtäjä mahdollinen oikealle tai vasemmalle
- Tarvitsee sähköliittännän termostaattia ja puhallinta varten

DIMPLEX SMARTRAD Puhallinkonvektori lämmitykseen

Malli	Sähkönrö	LVI nro	Teho W		Ilmamäärä m ³ /h	Leveys mm	Korkeus mm	Syvyys mm	Paino kg
			45°C / 40°C	55°C / 47°C					
					Puhallin keskinopeudella				
SRX 080M	8100412	5444000	700	1000	125	503	530	145	13,5
SRX 120M	8100413	5444001	1100	1600	190	670	530	145	17
SRX 140M	8100414	5444002	1300	1800	225	740	530	145	18
SRX 180M	8100416	5444003	1800	2400	300	910	530	145	22

Puhallinkonvektorit lämmitykseen ja jäähdytykseen

Yhdessä käänteisen, eli jäähdytystoiminnolla varustetun maa- tai ilma-vesilämpöpumpun, tai passiivijäähdytyksen kanssa, SmartRad puhallinkonvektori pitää sisäilman aina halutussa lämpötilassa.

DIMPLEX SMARTRAD Puhallinkonvektori lämmitykseen ja jäähdytykseen

Malli	Sähkönrö	LVI nro	Teho W				Ilmamäärä m ³ /h	Lev. mm	Kork. mm	Syv. mm	Paino kg
			Lämmitys 45°C / 40°C	Lämmitys 55°C / 47°C	Jäähdytys 7°C / 12°C	Jäähdytys 10°C / 15°C					
SRX 070CM	8126712	5444004	500	700	400	300	125	503	530	150	12
SRX 120CM	8126713	5444005	1200	1600	950	700	225	670	530	150	15
SRX 160CM	8126714	5444006	1600	2200	1200	900	300	740	530	150	17,5



Dimplex käyttövesilämpöpumput



Dimplexin valikoimasta löytyy eri tarkoituksiin sopivia käyttövesilämpöpumppuja. Käyttövesilämpöpumppu voi hyödyntää huoneisto-, kellar- tai ulkoilmaa. Sen sijaan, että puhalletaan lämmin ilma ulos, voidaan poistoilmasta ottaa talteen lämpö käyttövedeen. Jos käytetään ulkoilmaa, voidaan lämpöpumpputekniikkaa hyödyntää suuren osaa vuotta käyttöveden tekoon. Käyttövesilämpöpumppu voidaan myös asentaa esimerkiksi kellaritilaan jota halutaan viilentää, pannuhuoneeseen jossa on hukkalämpöä, tai alapohjan tuuletukseen.

Käyttövesilämpöpumput koostuvat laitteesta jossa on sisäänrakennettu emaloitu käyttövesisäiliö, lämpöpumpputekniikka, sähkövastus, ohjausjärjestelmä ja mallista riippuen lisälämmönvaihdin käyttövesisäiliössä ulkoista lämmönlähdettä varten. Ulkoinen lämmönlähde voi olla esimerkiksi aurinkolämpö tai lämmityskattila. Laitteessa on liitännät ilman tulolle ja menolle, kylmälle ja lämpimälle käyttövedelle, käyttöveden kierrolle, kondenssiveden poisto sekä joissain malleissa lisälämmönvaihtimen liitännät. Laitteet kytetään sähköverkkoon pistotulpalla.

DIMPLEX KÄYTTÖVESILÄMPÖPUMPUT

Käyttöveden korkein lämpötila lämpöpumpulla 60 °C, sähkövastus 1,5 kW, 230 V.

Malli	Käyttövesisäiliön tilavuus, l	Ilma- virtaus, m ³ /h	Imuilman lämpötila, °C	Lisälämmön- vaihdin, m ²	Sulake, A	Äänitaso 1 m dB(A)	Läpim. mm	Kork. mm	Paino kg
BWP 20A	200	140	+8 - +35	-	C16	45	550	1700	256
BWP 30HM	300	450	+8 - +35	-	C16	53	700	1720	270
BWP 30HMW	290	450	+8 - +35	1,45	C16	53	700	1720	284
BWP 30HS	290	150-700	+8 - +45	1,45	C16	50	700	1720	298
BWP 30HSD	290	150-700	-8 - +45	1,45	C16	50	700	1720	312

Mekaanisella säädöllä varustettu ilmanvaihtoyksikkö käyttövesilämpöpumpulla (BWP 20A)

Käyttöpaneelissa käyttövesisäiliön lämpötilamittari, mekaaninen termostaatti sekä käyttökytkimet lämpöpumpulle ja sähkövastukselle. Puhallin on kiinteänopeuksinen ja jatkuvasti toiminnassa.

Mekaanisella säädöllä varustetut käyttövesilämpöpumput (BWP 30HM/HMW)

Käyttöpaneelissa käyttövesisäiliön lämpötilamittari, mekaaninen termostaatti sekä käyttökytkimet lämpöpumpulle, sähkövastukselle sekä HMW mallissa lisälämmönvaihtimen ohjaus. Puhallin on kiinteänopeuksinen ja toiminnassa ainoastaan lämpöpumpun käydessä. Sisäänrakennetun lisälämmönvaihtimen avulla lämmityksen tukena voidaan käyttää myös jotain muuta lämmönkehittäjä, kuten aurinkokeräimet, öljy- tai muu kattilaa.

Elektronisella säädöllä varustetut käyttövesilämpöpumput (BWP 30HS/HSD)

Helppo ja monipuolinen elektroninen säätö energiatehokkaaseen käyttöön. Puhallin käytössä jatkuvasti jolloin nopeus säädettävissä, tai ainoastaan lämpöpumpun käydessä. Sisäänrakennettu kello käytön ajastamiseen. Aurinkosähkön älykäs hyödyntäminen. Sisäänrakennettu




GLEN DIMPLEX
NORDIC



DIMPLEX BWP 20A käyttövesilämpöpumppu



DIMPLEX BWP 30HM käyttövesilämpöpumppu



DIMPLEX BWP 30HS käyttövesilämpöpumppu



Dimplex Solar thermal – aurinkolämpö

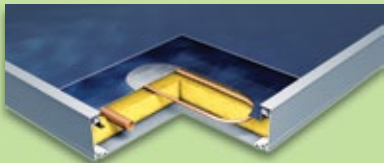


Dimplex aurinkokeräimet ovat osa uusimman sukupolven aurinkokeräimiä. Niitä yhdistää tehokkuus, helppo asennettavuus, pitkä käyttöikä ja muotoilu. Auringon lämpösäteily kerätään luotettavasti ja tehokkaasti, ja käytetään sitten siirtonesteen kuumentamiseen. Keräimet soveltuvat sekä pienille että suurille pinta-aloille. Tämä mahdollista sekä käyttövesilämmityksen että suuremmilla keräinpinta-aloilla tehokkaan tilojen lisälämmityksen.

Dimplex renewables
A world of expertise



Aurinkokeräin



Keräimen rakenne



Pumppuasema lämmönvaihtimella. Aurinkokeruunesteen erottaminen lämmitysvedestä kun järjestelmällä lämmitetään käyttövettä.



Keräimet voidaan asentaa joko vaaka- tai pystyasentoon. Lisäksi erilaiset asennustelineet mahdollistavat asennuksen sekä harja- että tasakatoillen ja asennus maatukien varaan.

Lämmön siirtämiseen keräimiltä lämmitysjärjestelmään tarvitaan pumppuryhmä, paineastia, turvalaitteet sekä ohjain. Aurinkoenergia voidaan näin hyödyntää esimerkiksi lämpöpumppujärjestelmään kytkettynä.

Valikoimasta löytyy aurinkokeräimiä, pumppuasemia, ohjaimia, käyttövesi- ja puskurisäiliöitä lisälämmönvaihtimella ja erikokoisia valmiita paketteja käyttöveden lämmityksen tai huoneistolämmityksen avuksi.



Aurinkokeräinpaketti

Dimplex aurinkosähköpaketit



Aurinkosähköllä tuotat osan omasta sähköenergian tarpeestasi, äänettömästi, vuodesta toiseen. Aurinkosähköjärjestelmämme kytketään aina talon sähköverkkoon, eikä niihin liitetä akkuja.

Aurinkopaneelien tuottama tasasähkö (DC) johdetaan invertteriin, joka muuttaa tasasähkön vaihtosähköksi (AC). Koska invertteri syöttää tuotetun sähkön sähköverkkoon, sitä voidaan käyttää joko talossa, tai mikäli kulutusta ei ole, siirtyy sähkö talosta jakeluverkkoon. Sovelluskohteesta riippumatta Dimplexillä on aurinkosähköjärjestelmä, joka vastaa tarpeitasi. Saatavilla on valikoima vaivattomasti hankittavia pakettiratkaisuja, jotka sisältävät tarpeelliset osat ja ovat helppoja asentaa.

Suurempia järjestelmiä varten ota yhteyttä Dimplexiin.

Aurinkokennomoduuli DXPVM250P6C-30 WW

Ominaisuudet:

- Korkea hyötysuhde 15,37 %
- Tehotoleranssi -0/+5W
- Kuusi ohitusdiodia minimoi varjostuksesta aiheutuvaa tehohäviötä
- 3,2 mm karkaistua lasi jossa heijastamaton, vettä hylkivä ja itsepuhdistuva pinnoite
- Vahva anodisoitu alumiinikehys
- Lämpäissytyt TUV:n suolasumu- ja ammoniakki-kaasun korroosionkestävyydestit
- Testattu lumikuormille 5400 N/m² (n. 550 kg/m²) saakka
- Voidaan käyttää verkkoonliitetyissä ja itsenäisissä järjestelmissä
- Voidaan asentaa pystysuoraan tai vaakasuoraan
- 25 vuoden taatut tehotasot
- 12 vuoden tuotetakuu
- MCS-sertifioitu
- PV Cycle jäsenyys
- CE vaatimukset täyttävä
- ISO9001:2008, ISO14001:2004

Tekniset tiedot:

Vakio koeolosuhteet (STC):

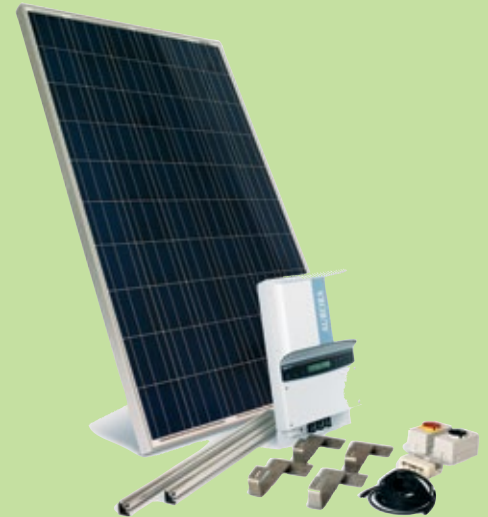
- Suurin teho (pmax) 250 Wp
- Suurimman tehon jännite (Vmp) 30,13 V
- Suurimman tehon virta (Imp) 8,30 A
- Avoimen piirin jännite (Voc) 37,76 V
- Oikosulkuvirta (Isc) 8,81 A
- Moduulihyötysuhde 15,37 %
- Kennohyötysuhde 17,40 %

Rakenne ja mitat

- Kenno monikiteinen 156 x 156 mm
- Kennojen lukumäärä 60 (6 x 10) sarjassa
- Mitat 1640 x 992 x 50 mm (1,63 m²)
- Paino 19,8 kg
- Kytkentäkotelo IP65 luokiteltu
- Liitäntä 2 x 1000 mm x 4 mm² johdin MC4 liittimellä

Käyttörajat

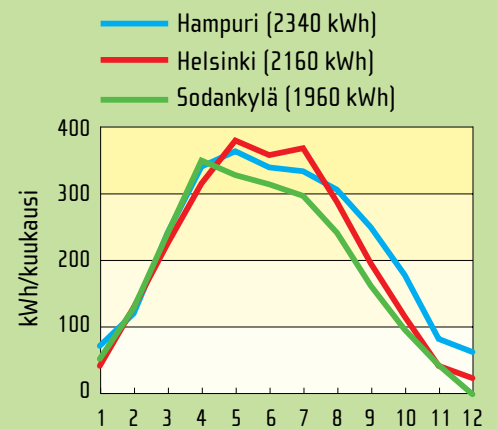
- Käyttölämpötila -40 °C - +85 °C
- Suurin järjestelmäjäännite 1000 VDC
- Ylivirtasuojaus 15 A



Suomessakin aurinko paistaa!

Usein kuvitellaan ettei Suomessa saada juuri mitään tuottoa aurinkopaneeleista. Kuitenkin vuosittainen tuotto on samaa luokkaa kuin esim. pohjois Saksassa. Helsingissä 2,4kWp paketti voi tuottaa jopa 2160 kWh/vuosi. Pohjoisempaan mentäessä vuosittainen tuotto laskee hieman ja ajoittuu enemmän kevääseen.

Aurinkosähköjärjestelmän tuotto (2,5 kWp)



Pystysuuntaiset paketit

Snro	Tuotekoodi	Paneeli-teho kWp	Pinta-ala m ²	Moduulien määrä	Rivejä	Sarakkeita	Paneelien asettelu
8012800	DXPV144/250/2/3	1,50	10,08	6	2	3	
8012801	DXPV192/250/2/4	2,00	13,44	8	2	4	
8012807	DXPV216/250/3/3	2,25	15,06	9	3	3	
8012802	DXPV240/250/2/5	2,50	16,8	10	2	5	
8012803	DXPV288/250/2/6	3,00	20,16	12	2	6	
8012804	DXPV336/250/2/7	3,50	23,52	14	2	7	
8012805	DXPV384/250/2/8	4,00	26,88	16	2	8	



Dimplex lämmitteää jo useita kiinteistöjä Pohjolassa

Dimplexin lämpöpumppuratkaisuilla lämpiävät niin suuret teollisuuskiinteistöt kuin asuinrakennuksetkin. Alla on kuvia muutamista referensseistämme.

Dimplex renewables
A world of expertise



Öljykattila vaihdettiin maalämpöpumppuun SIKH 9 TE



Uusi venehalli, Turku



Osion Eteläpuolella Norjassa sijaitsevaa lääketehdasta lämmitteää 5 kpl Dimplexin LA35TUR+ ilma-vesilämpöpumpua.



BT-Marina, tekninen tila, 2 kpl Dimplex LI28TE ilma-vesilämpöpumpua



Dimplexin LA11AS IVLP lämmitteää omakotitaloa Veikkolassa.



Palvelutalo Varsinais-Suomessa, kiinteistön lämmityksen ja lämpimän käyttöveden tuottaa Dimplexin S137TE maalämpöpumpu



GLEN DIMPLEX
NORDIC



Sähkötakat



Sähkötakat

Opti-myst®- vallankumouksellinen uutuus sähkötakka-tekniologiassa.

Käyttämällä uusinta tekniologiaa, olemme kehittäneet realistisimman liekki- ja savutehosteen, mitä koskaan on nähty sähkötakakoissa – lopputulos on niin aito, että sitä on vaikea erottaa oikeasta tulesta ja savusta! Sähkötakan 3-uloiitteiset "liekit ja savu" syntyvät vedestä, käyttämällä ultraäänitekniikkaa. Näin aikaansaatu vesisumu valaistaan, ja niin syntyvät "aidot" liekit sekä savu. Tämä, yhdistettynä hehkuviin Optiglo® polttopuihin ja tuhkapetiin, luo vaikutuksen, joka ylittää kaikki odotukset sähkötakkojen aitouden tunteesta.

Dimplex



DIMPLEX CASSETTE 400N



DIMPLEX REDWAY



DIMPLEX ALBANY SUITE



LIVING ART

Moderni sähkötakka seinälle. Takan lasipinta toimii lämmönlähteenä ja siinä on erilaisia ohjelmia mitä voi katsella ja kuunnella. Kaukosäätimestä voi valita katseltavaksi esim neljä vuodenaikaa, äänekäs puunpalaminen, tunnelmallinen hiillos, rauhoittava akvaario. Kaukosäädin kuuluu toimitukseen.

DIMPLEX CASSETTE 400N SÄHKÖTULI, EI LÄMMITYSTÄ

Tuotenro	Tyyppi	Kuvaus	Teho		Korkeus mm	Leveys mm	Syvyys mm
			W	V			
64500770 + 64500771	Cassette 400N + tarvike- pakk.	<ul style="list-style-type: none"> Moduuli sisäänrakennettavaksi Opti-myst® liekki- ja savutehoste Liekki- ja savutehoste säädettävissä Kauko-ohjaus 	200	230	250	410	220

DIMPLEX REDWAY SÄHKÖTAKKA

Tuotenro	Tyyppi	Kuvaus	Teho		Korkeus mm	Leveys mm	Syvyys mm
			W	V			
64500745 + 64500742	RDY20 kehys+ ENGDL 20 runko	<ul style="list-style-type: none"> Moderni, nykyaikainen muotoilu Musta kehys Opti-myst® savu- ja liekkitehoste Liekki- ja savutehoste säädettävissä Kauko-ohjaus Lämpöpuhallin, 2 tehoa (1kW/ 2kW) Liekki- ja savutehoste 200 W 	2200	230	690	760	180

DIMPLEX ALBANY SUITE

Tuotenro	Tyyppi	Kuvaus	Teho		Korkeus mm	Leveys mm
			W	V		
201928	ABN155	<ul style="list-style-type: none"> Opti-myst® liekki- ja savutehoste Liekki- ja savutehoste säädettävissä Kauko-ohjaus Lämpöpuhallin 1500 W, pelkkä liekki- ja savutehoste 210 W 	1710	230	910	1070

DIMPLEX LIVING ART SÄHKÖTAKKA

Tuotenro	Tyyppi	Kuvaus	Teho		Korkeus mm	Leveys mm
			W	V		
64500723	LVA 231	<ul style="list-style-type: none"> Seinälle asennettava TFT-näyttö 8 esiasennettua ohjelmaa Kauko-ohjaus Sisäänrakennettu äänentoistolaitteisto Hieno viimeistely Helppo asentaa 	175	230	495	905

Living Art näyttövalinnat:



The image features a complex, glowing blue circuit board pattern on a dark background. The circuit lines are intricate and interconnected, with many small circular nodes. The overall aesthetic is futuristic and technological. In the center, the text "Tekniset tiedot" is written in a clean, white, sans-serif font. The background is filled with horizontal light streaks, giving a sense of motion and data flow.

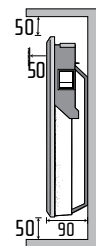
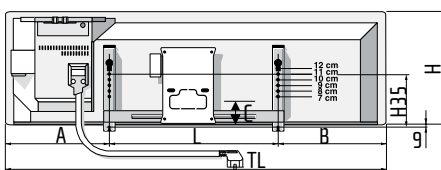
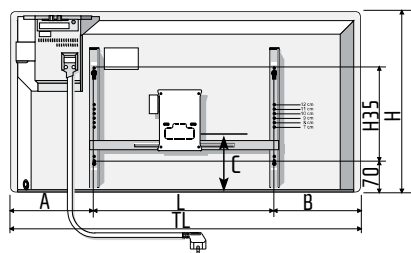
Tekniset tiedot



Tekniset tiedot - lämmittimet

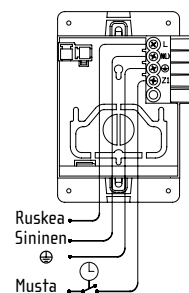
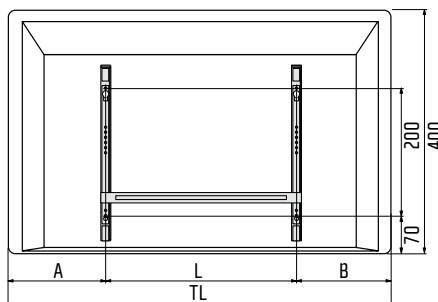
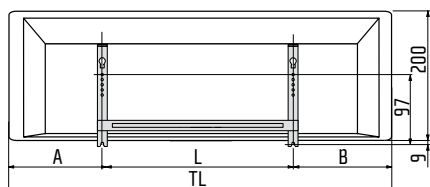
NOBÖ TEHO-, KESTO- JA POLAR-SARJOJEN MITAT JA PAINOT

Vapaata tilaa lämmittimen alla:	min. 50 mm
Vapaata tilaa lämmittimen päällä:	min. 50 mm
Vapaata tilaa lämmittimen sivulla:	min. 10 mm
Vapaata tilaa lämmittimen edessä:	min. 50 mm



Mitat NOBÖ TEHO ja KESTO (C)

Malli	Teho (W)	Paino (kg)	Pituus TL (mm)	Seinäteline		
				A (mm)	L (mm)	B (mm)
Korkeus (H): 200 mm • Syvyys: 90 mm • C: 50 mm • Kiinnityspisteiden etäisyys toisistaan (H35): 97 mm						
C2 02 / K2 02	250	2.1	475	169.5	200	105.5
C2 05 / K2 05	500	3	775	237.5	300	237.5
C2 07	750	3.9	1075	237.5	600	237.5
C2 10	1000	4.8	1375	387.5	600	387.5
C2 12	1250	5.7	1575	287.5	1000	287.5
C2 15	1500	6.3	1775	387.5	1000	387.5
Korkeus (H): 400 mm • Syvyys: 90 mm • C: 130 mm • Kiinnityspisteiden etäisyys toisistaan (H35): 200 mm						
C4 02 / K4 02	250	2.9	325	172,5/87,5	65/150	87.5
C4 05 / K4 05	500	3.1	425	170	150	105
C4 07 / K4 07	750	3.7	525	170	200	155
C4 10 / K4 10	1000	4.6	675	187.5	300	187.5
C4 12	1250	5.5	825	212.5	400	212.5
C4 15 / K4 15	1500	6.4	975	187.5	600	187.5
C4 20 / K4 20	2000	8.1	1325	362,5	600	362.5

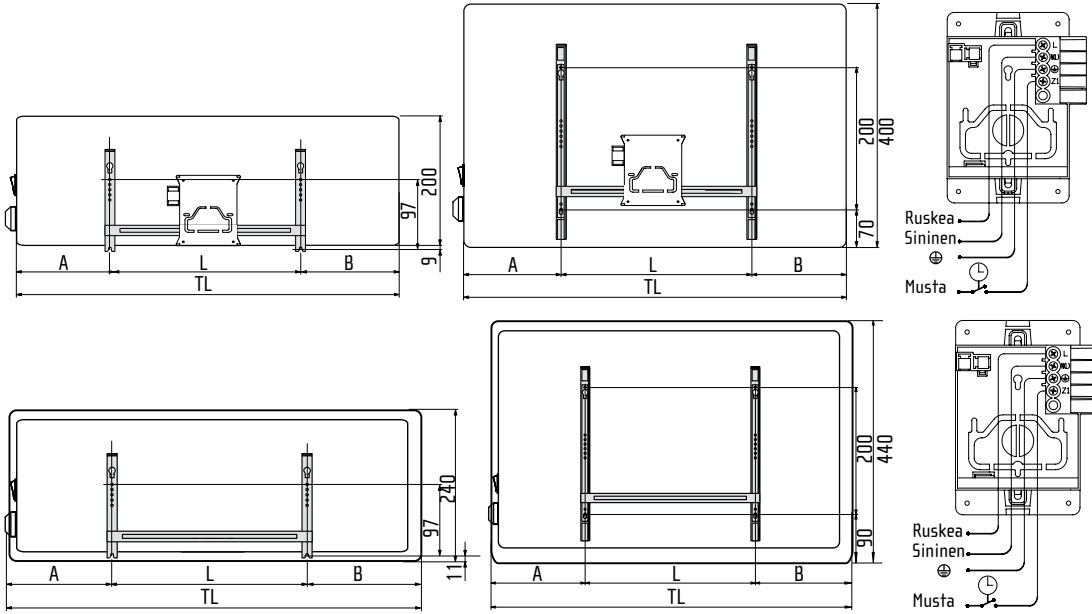


Mitat NOBÖ POLAR

Malli	Teho (W)	Paino (kg)	Pituus TL (mm)	Seinäteline			Malli	Teho (W)	Paino (kg)	Pituus TL (mm)	Seinäteline		
				A (mm)	L (mm)	B (mm)				A (mm)	L (mm)	B (mm)	
Korkeus: 200 mm • Syvyys: 90 mm							Korkeus: 400 mm • Syvyys: 90 mm						
NC2E 05-L	500	3,1	725	262.5	200	262.5	NC0E 05-L	500	4,0	525	162.5	200	162.5
NC2E 07-L	750	4,4	1025	412.5	200	412.5	NC4E 07-L	750	4,5	625	212.5	200	212.5
NC2E 10-L	1250	5,4	1325	512.5	300	512.5	NC4E 10-L	1000	5,3	725	212.5	300	212.5
NC2E 12-L	1500	6,0	1525	562.5	400	562.5	NC4E 12-L	1250	6,5	925	262.5	400	262.5
							NC4E 15-L	1500	7,3	1025	212,5	600	212,5

Lämmittimet ja kytkentä

NOBÖ FROST-SARJOJEN MITAT JA PAINOT



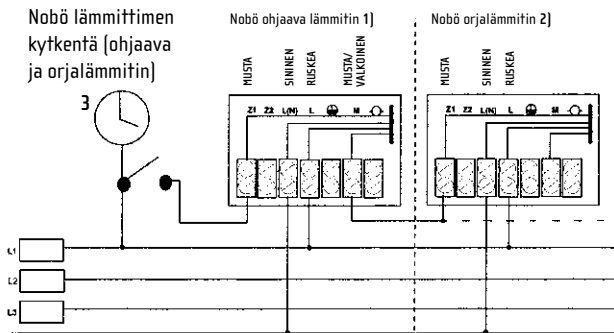
Mitat NOBÖ FROST ja FROST COLOUR

Malli	Teho	Paino	Pituus	Seinäteline		
	W	kg	TL mm	A mm	L mm	B mm
Korkeus: 200 mm • Syvyys: 90 mm						
E2E 05	500	3,3	775	187,5	300	187,5
E2E 07	750	3,8	975	187,5	600	187,5
E2E 10	1250	5,1	1325	362,5	600	362,5
E2E 12	1500	5,9	1525	262,5	1000	262,5
Korkeus: 400 • Syvyys 90 mm						
E4E 05	500	3,5	474	137,5	200	137,5
E4E 07	750	4,3	625	162,5	300	162,5
E4E 10	1000	5,2	775	187,5	400	187,5
E4E 12	1250	6,5	975	187,5	600	187,5
E4E 15	1500	7,5	1125	262,5	600	262,5

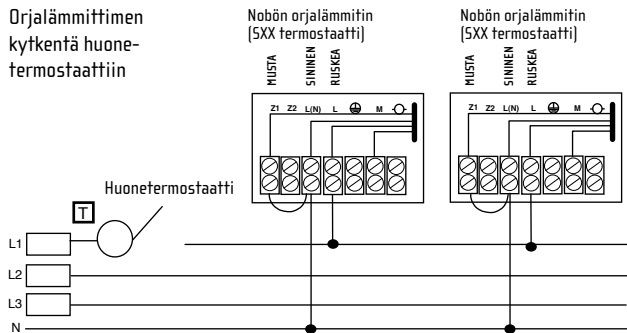
Mitat NOBÖ FROST GLASS

Malli	Teho	Paino	Pituus	Seinäteline		
	W	kg	TL mm	A mm	L mm	B mm
Korkeus: 240 mm • Syvyys: 90 mm						
E62E 07	750	6,2	1020	210	600	210
Korkeus: 440 • Syvyys 90 mm						
E6E4E 10	1000	9,6	820	210	300	210

NOBÖ lämmittimen kytkentä (ohjaava ja orjakytkentä)



- 1) • Nobö mallit D2N ja C4N (Teho), K2N ja K4N (Kesto), P4N ja P6N (Rondo).
• Ohjaava lämmitin ja orjalämmitin kytketään samalle vaiheelle.
• Lämpötilan pudotus voidaan kytkeä mille vaiheelle tahansa.
- 2) • Orjatermostaatti R80 SXX (SSTL nro 81 309 14)
- 3) • Kello-ohjaukseen soveltuva termostaatti R80 ZDC (SSTL nro 81 309 10) jossa vapaasti valittava lämpötilan pudotus.





Tekniset tiedot - lämmittimet

safir® LASILÄMMITTIMET

NOBÖ

Mitat: NOBÖ SAFIR

NOBÖ SAFIR

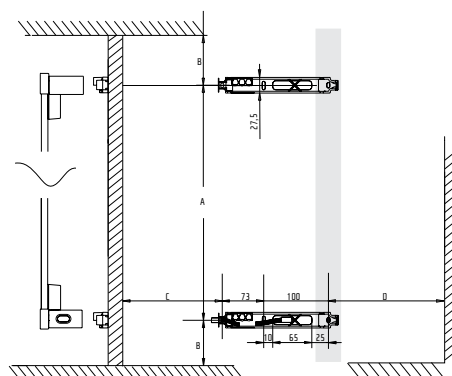
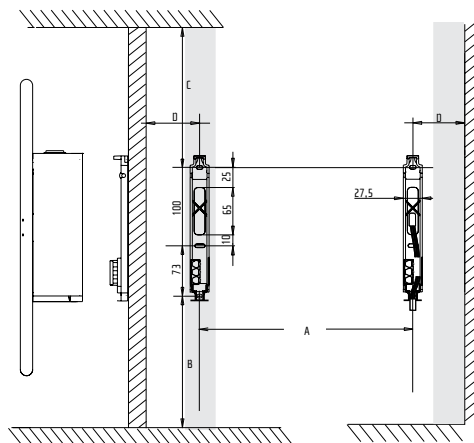
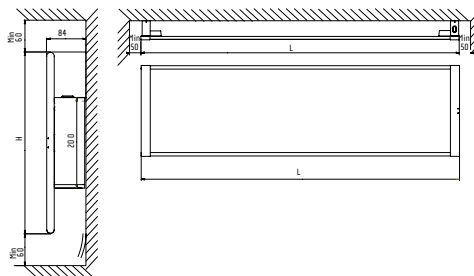
Tyyppi	Teho (W)	Lev. L (mm)	Kork. H (mm)
G3R-140	500	1400	300
G4R-140	750	1400	400
G5R-140	900	1400	500
G6R-140	1100	1400	600

NOBÖ SAFIR, asennus vaakasuoraan, tukien suositeltava sijoitus

Tyyppi	A (mm)	B (mm)	C (mm)	D (mm)
G3R-140	1360	min. 117	min. 130	min. 70
G4R-140	1360	min. 167	min. 180	min. 70
G5R-140	1360	min. 217	min. 230	min. 70
G6R-140	1360	min. 267	min. 280	min. 70

NOBÖ SAFIR, asennus pystysuoraan, tukien suositeltava sijoitus

Tyyppi	A (mm)	B (mm)	C (mm)	D (mm)
G3R-140	1360	min. 80	min. 107	min. 120
G4R-140	1360	min. 80	min. 157	min. 170
G5R-140	1360	min. 80	min. 207	min. 220
G6R-140	1360	min. 80	min. 257	min. 270

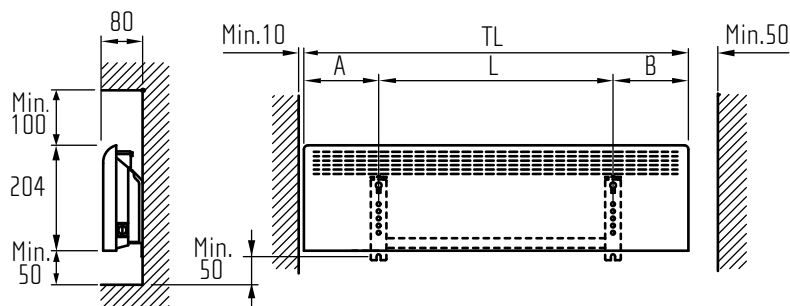


Tekniset tiedot - asennusmitat



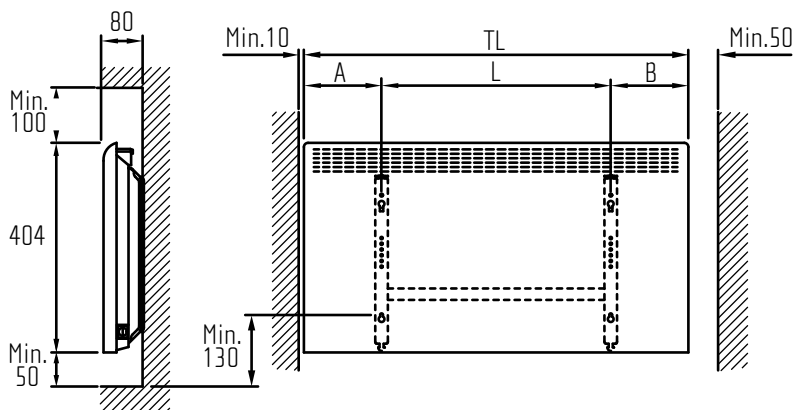
DIMPLEX COMFORT 2NC6... 2L

Teho	TL	L	A	B
400W	645	200	223	223
600W	915	400	258	258
800W	1095	600	248	248
1000W	1275	600	338	338
1200W	1545	1000	273	273
1500W	1725	1000	363	363



DIMPLEX COMFORT 2NC6... 4L

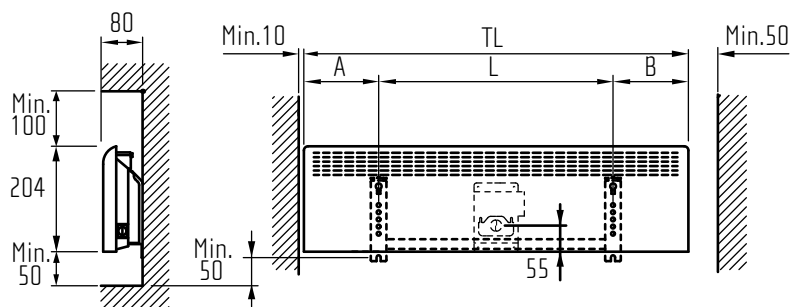
Teho	TL	L	A	B
400W	465	200	124*	141*
600W	555	200	168*	187*
800W	645	200	223	223
1000W	735	300	218	218
1200W	915	400	258	258
1500W	1095	600	248	248



*) HUOM! Seinäkiinnike EI ole keskellä lämmitintä

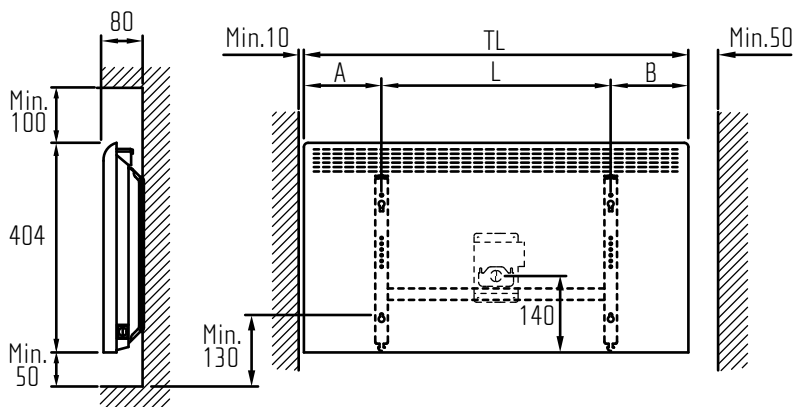
DIMPLEX COMFORT 2NC6... 2F

Teho	TL	L	A	B
400W	645	200	223	223
600W	915	400	258	258
800W	1095	600	248	248
1000W	1275	600	338	338
1200W	1545	1000	273	273
1500W	1725	1000	363	363



DIMPLEX COMFORT 2NC6... 4F/S

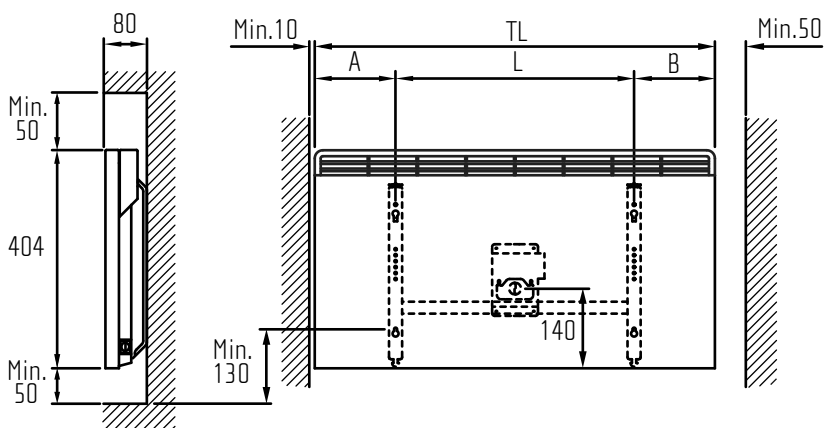
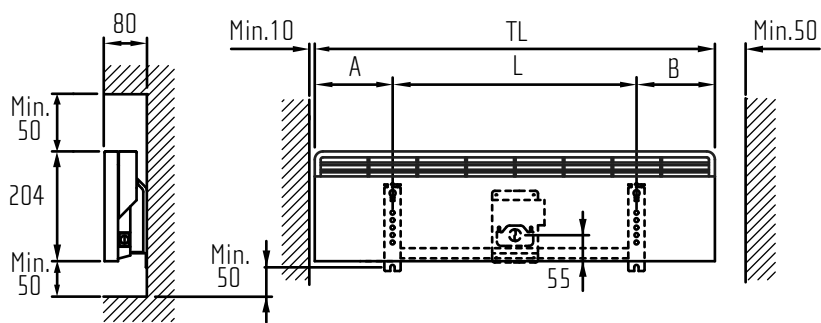
Teho	TL	L	A	B
400W	465	200	124*	141*
600W	555	200	168*	187*
800W	645	200	223	223
1000W	735	300	218	218
1200W	915	400	258	258
1500W	1095	600	248	248



*) HUOM! Seinäkiinnike EI ole keskellä lämmitintä



Tekniset tiedot - asennusmitat ja kytkentäkaaviot



DIMPLEX UNIQUE 2NC8... 2F

Teho	TL	L	A	B
400W	645	200	223	223
600W	915	400	258	258
800W	1095	600	248	248
1000W	1275	600	338	338
1200W	1545	1000	273	273
1500W	1725	1000	363	363

DIMPLEX UNIQUE 2NC8... 4F/S

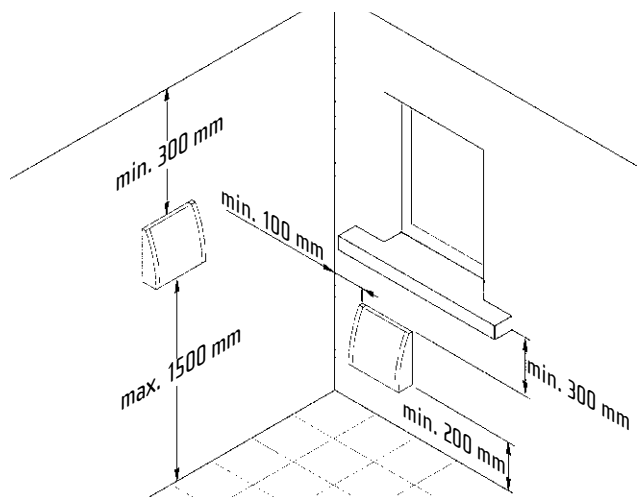
Teho	TL	L	A	B
400W	465	200	124*	141*
600W	555	200	168*	187*
800W	645	200	223	223
1000W	735	300	218	218
1200W	915	400	258	258
1500W	1095	600	248	248
2000 W	1365	600	383	383

DIMPLEX UNIQUE 2NC8... 4B 60°C

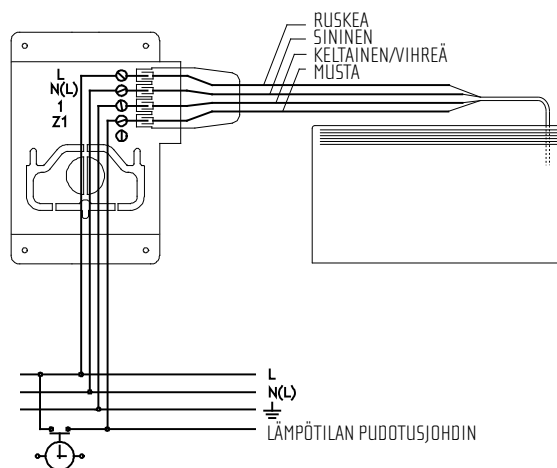
Teho	TL	L	A	B
200W	465	200	124*	141*
400W	735	300	218	218
600W	915	400	258	258
800W	1185	600	293	293
1000W	1455	800	228	228

*) HUOM! Seinäkiinnike EI ole keskellä lämmitintä

DIMPLEX MINI 2ND3 004

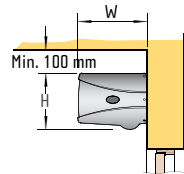
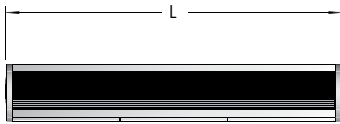


DIMPLEX UNIQUE JA COMFORT KYTKENTÄKAAVIOT



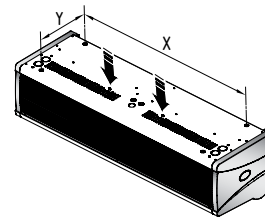


CAB & DAB



CAB/DAB Mitat

Malli	L	W	H
CAB 10 E/W/A	1057	320	262
CAB 15 E/W/A	1557	320	262
DAB 10 E/W/A	1057	391	361
DAB 15 E/W/A	1557	391	361

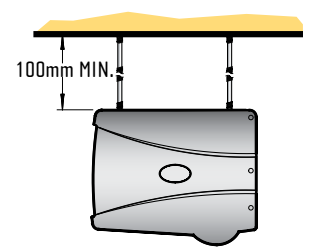
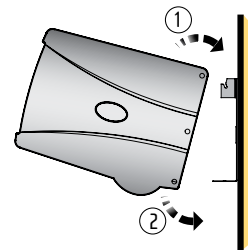
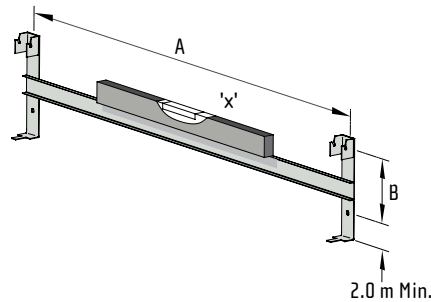


CAB/DAB Mitat

Malli	X	Y
CAB 10	820	240
CAB 15	1260	240
DAB 10	800	300
DAB 15	1300	300

CAB/DAB Mitat

Malli	A	B
CAB 10	920	142
CAB 15	1420	142
DAB 10	920	212
DAB 15	1420	212



Tekniset tiedot - ILMAVERHOT kytkinpaneeli

Tyyppi

Käyttö

Ominaisuuksia

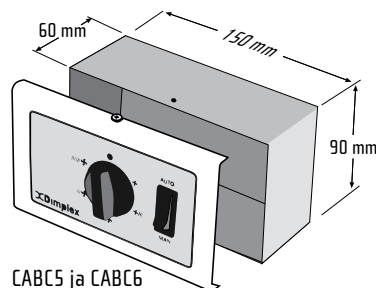


Kytkinpaneeli CAB/C5/C6

CAB/C6

- Vesikiertoisille CAB10W ja CAB15W, B-sarjalle
- Lämmittämättömille CAB10A ja CAB15A, B-sarjalle
- Vesikiertoisille DAB10W ja DAB15W, C-sarjalle
- Lämmittämättömille DAB10A ja DAB15A, C-sarjalle

- Päälle/pois
- Puhallin: puoli/täysi
- Käsi käyttö/automaattinen



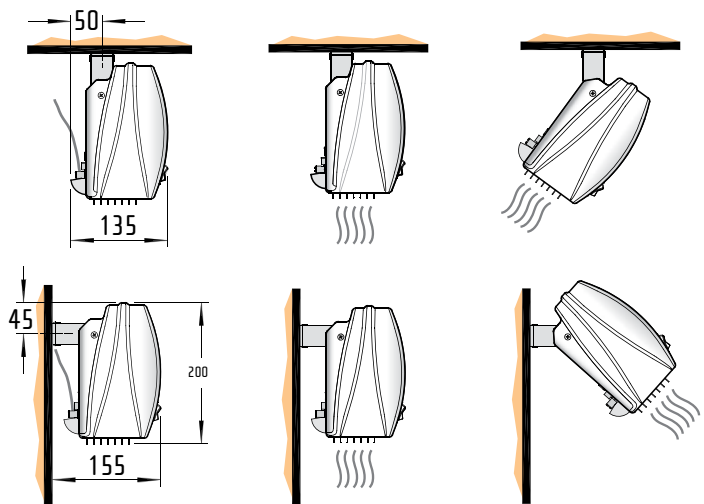
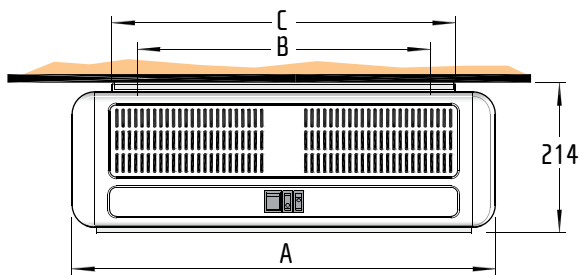
CAB/C5 ja CAB/C6



Tekniset tiedot - ilmaverhokojeet ja säteilylämmittimet



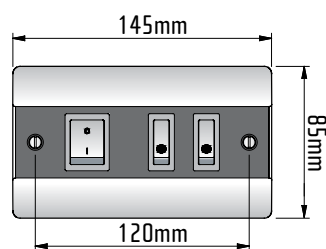
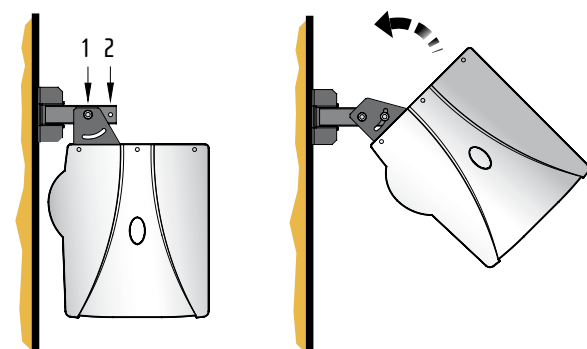
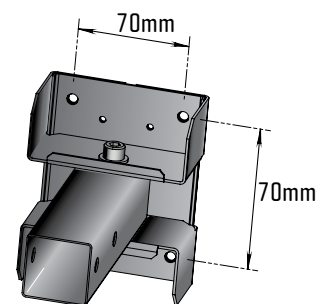
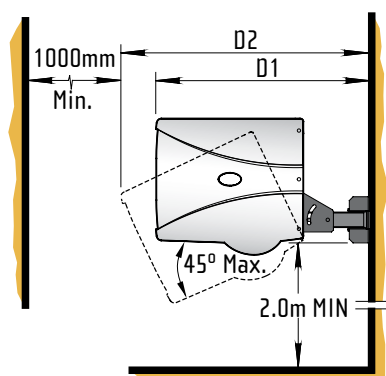
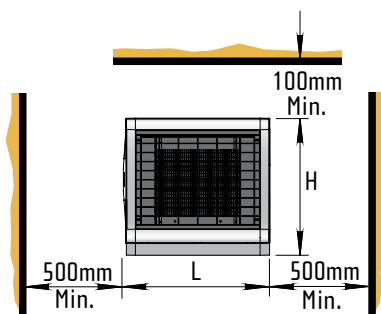
DIMPLEX ILMAVERHO AC



AC Mitat

Malli	Teho (kW)	A	B	C
AC3N	3m0	605	424	492
2AC6N	6,0	905	721	756

DIMPLEX LÄMPÖPUHALTIMET CFS JA CFH

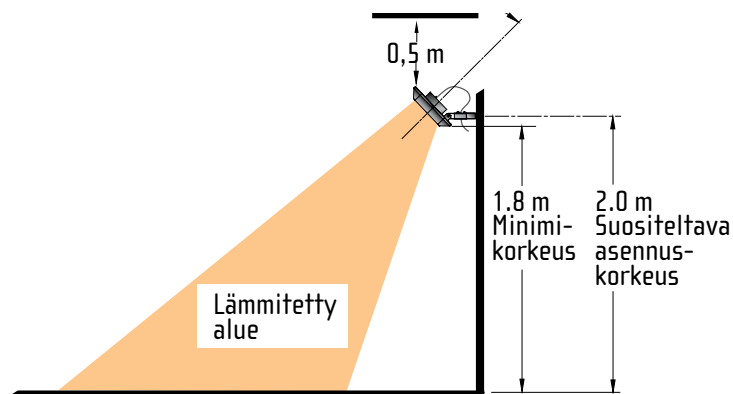


CFS/CFH

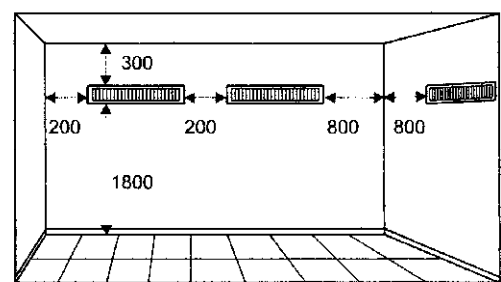
Malli	L	H	D1	D2
CFH60	386	360	565	630
CFH90	386	360	565	630
CFH120	386	360	565	630



DIMPLEX SÄTEILYLÄMMITIN OPH JA AKO TERASSILÄMMITIN

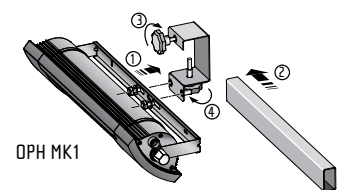
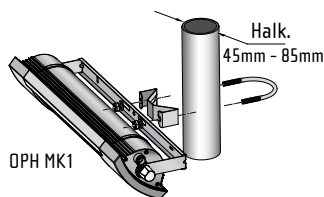
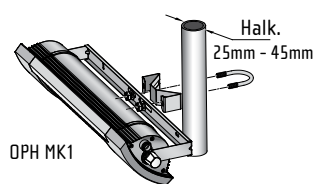
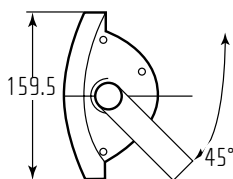
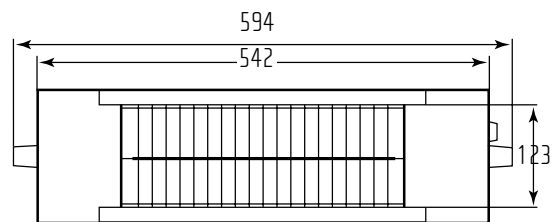
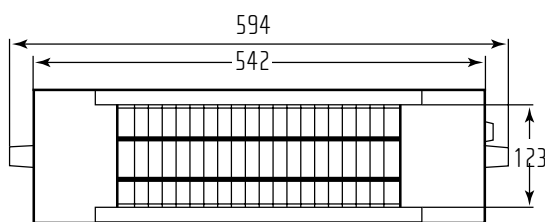


Dimplex Ako



Kattoasennus myös mahdollinen

DIMPLEX SÄTEILYLÄMMITIN OPH

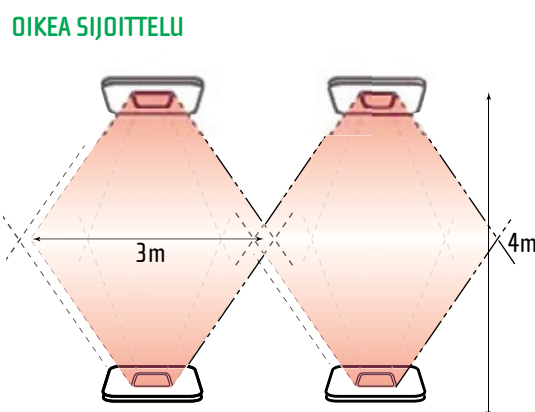
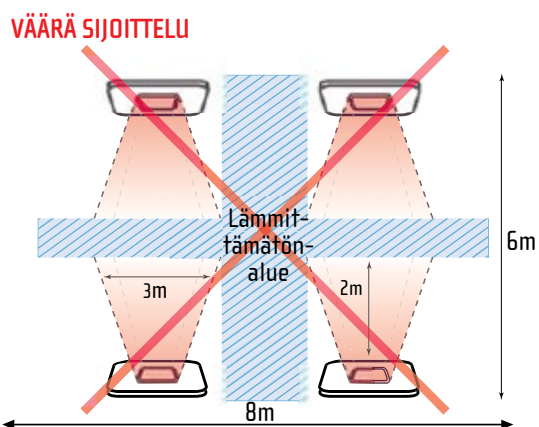




Tekniset tiedot - säteilylämmittimet

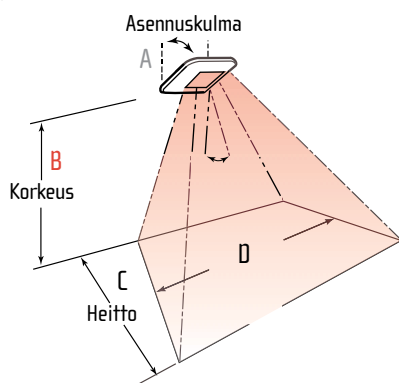


DIMPLEX SÄTEILYLÄMMITIN



Säteilylämmittimiä täytyy asentaa siten että säteilykeilat ovat päällekkäin jolloin maksimi teho saavutetaan.

Säteilykeila



OPH ja AKO säteilyteho

	OPH13 ja AKO		OPH20	
Korkeus B	Heitto C	Levitys D	Heitto C	Levitys D
2.0 m	1.7 m	3.0 m	2.0 m	3.5 m

A Kaikissa esimerkeissä on käytetty 45 asteen kulmaa

■ Teho 160W/m²

LÄMPOPUMPUN MITOITUS-/TARJOUSPYYNTÖLOMAKE

KIINTEISTÖN TIEDOT:

Uudiskohde: Saneerauskohte: Rakennusvuosi: _____

Lämmitettävä pinta-ala: _____ m²

Asukkaita: _____

Lämmitettävä tilavuus: _____ m³

Amme tai suuri KV-kuluttaja: ON EI

Puolilämmin tilavuus, jos on (esim. AT): _____ m³

Sijaintipaikkakunta: _____

Lämmönjakotapa: _____

Nyk. lämmöntuotto: _____

Lisätietoja (esim. nykyinen energian kulutus): _____

LÄMPÖPUMPPU:

Tyyppi: Ilma-vesi:

Maalämpö:

jos niin: lämpökaivo: pintamaa: vesistö:

Käyttövesilämpöpumppu:

Aurinkosähkö:

Lisätietoja: _____

YHTEYSTIEDOT:

Nimi: _____

Osoite: _____

Postinumero: _____ Postitoimipaikka: _____

Puhelinnumero: _____ Sähköpostiosoite: _____



Markkinointi ja tekninen neuvonta:

Oy Glen Dimplex Nordic Ab
Mestarintie 30, 06150 PORVOO
Puh: 020 7768 300
mail@glendimplex.fi
www.glendimplex.fi



**GLEN DIMPLEX
NORDIC**

Markkinointi ja tekninen neuvonta:

Oy Glen Dimplex Nordic Ab

Mestarintie 30

06150 PORVOO

FINLAND

Puh: 020 7768 300

Lankapuhelimesta 8,35 snt/puhelu + 7,02 snt/min (alv 24%)

Matkapuhelimesta 8,35 snt/puhelu + 17,17 snt/min (alv 24%)

mail@glendimplex.fi

www.glendimplex.fi

Oikeus muutoksiin pidätetään