

# TEKNINEN MINILUETTELO

Kattava valikoima sähkölämmitystuotteita  
01.01.2010





# Tunne The Hot Alliancen lämpö

Mukavuus, valikoima, laatu ja turvallisuus. Nämä neljä asiaa LVI lupaa asiakkailleen The Hot Alliancessa, joka tarjoaa sähkölämmityksen parhaimmat uutuudet.

Me tunnemme sähkölämmitysratkaisut läpikotaisin. Olemme toimineet alan etulinjassa lähes vuosisadan, ja kertyneen kokemuksen ja ammattitaidon avulla olemme kehittäneet laajan valikoiman sekä kasviöljytäytteisiä että muita lämmitysratkaisuja. Me tarjoamme lämpöä parhaassa muodossaan, tyylikästä muotoilua, mukavuutta ja rajattomasti valinnanvaraa.

Tässä esitteessä kerromme, kuinka The Hot Alliancen periaatteet yhdistyvät kasviöljytäytteisten- ja sisustuslämmittimien sekä pyyhekuivainten valikoimaamme. Kutsumme sinut lämmitysalan vahvimpaan joukkoon – **“The Hot Alliance”\***.

# ÖLJYTÄYTTTEISET LÄMMITTIMET

## ÖLJYTÄYTTTEISET LÄMMITTIMET 008-027

Me LVI:llä emme usko tavanomaisiin lämmittämiin vaan valinnan vapauteen.

# SIŠUSTUS- LÄMMITTIMET

## SIŠUSTUS- LÄMMITTIMET 028-047

Tyylikkäästi muotoillut lämmittimet ja laaja materiaalivalikoima tarjoavat sopivan ratkaisun jokaiseen makuun ja käyttötarkoitukseen.

## PYYHEKUIVAIMET 048-069

Monikäyttöiset pyyhekuivaimet sopivat niin edustaviin tiloihin kuin kotiin tuomaan ylellisyyttä.

# PYYHE- KUIVAIMET

## LATTIA- LÄMMITYS 070-079

Lattialämmitys on mukava ja tasainen lämmitystapa lattiaan ja huoneeseen.

# LATTIA- LÄMMITYS

## LISÄVARUSTEET

## LISÄVARUSTEET JA VARAOSAT 080-090

## TAKUU JA TEKNISET TIEDOT 091-093

Teholaskelma, ympäristö- ja turvallisuustiedot.

## YLEISTÄ 094



# LVI on markkinajohtaja maissa, joissa on kylmää, joskus hyvin kylmää...

LVI perustettiin jo vuonna 1922 ja se on alan johtava valmistaja pohjoismaissa.

LVI:n sähkölämmittimet valmistetaan tiukimpien ympäristövaatimusten mukaisesti ja sopivat niin omakotitaloihin, loma-asuntoihin ja vuokrataloihin kuin julkisiin rakennuksiin ja laitoksiin.

LVI tarjoaa laajan valikoiman teknisesti edistyksellisiä sähkölämmitysratkaisuja. Tämä miniluettelo kattaa LVI:n lämmittimien, pyyhekuivainten ja lisävarusteiden valikoiman.



Ei kierrätä pölyä eikä kuivata huoneilmaa. Sopii allergikoille.



ISO 9001 -sertifointi



Erittäin tarkka lämmönsäätö. Optimoitu lämpösäteily. Hyvä lämmönvarauskyky. Energiatehokas.



ISO 14001 -sertifointi



Mukava lämmitystapa, joka lämmittää pehmeästi ja tasaisesti. Lämmittimien rakenne on luja ja pitkäikäinen. Äänetön, helpokäyttöinen ja taloudellinen.



Alhainen pintalämpötila.



Kasviöljytäytteen lämmittimen merkki takaa, että tuote on ympäristöystävällinen.



Merkki osoittaa, että tuotetta ei saa käsitellä kotitalousjätteenä, vaan se on lajiteltava erikseen. Tuotteen tultua käyttöikänsä päähän, se on vietävä sähkö- ja elektroniikkaromun keräyspisteeseen.

## Kasviöljy lämmittimissä

**Kasviöljy** joka johtaa lämpöä useissa LVI:n lämmittimissä, on 35 vuoden tutkimus- ja kehitystyön tulos. Öljy on patentoitu erikoisöljy joka kestää äärimmäisiä lämpötiloja ominaisuuksien heikentymättä. Siksi LVI pystyy takaamaan, että öljy pysyy käyttökelpoisena koko tuotteen käyttöiän eikä öljyä tarvitse vaihtaa. Itse elementti koostuu kahdesta laadukkaasta teräksestä valmistetusta kuoresta. Ne pistehitsataan yhteen jolloin saadaan tuote jossa ei ole hitsaussaumoja eikä liitoksia.

LVI lämmittimien tekniikan perustana on lämmönjohtaminen suljetussa järjestelmässä kiertävään nesteeseen.

Neste, jota käytetään useimmissa lämmittimissä, on kasviöljyä, jonka hyvä lämmönvarauskyky tuottaa tasaisen ja miellyttävän lämmön. Tarkkojen termostaattien ja lämpötilan alennusohjelmien ansiosta on mahdollista saavuttaa merkittäviä energiansäästöjä

## Yrityksemme filosofia: Luonnon suojeleminen

LVI tekee aktiivisesti töitä ympäristön saastumisen ehkäisemiseksi ja se toimii tuotantoprosessissaan ympäristöystävällisesti suosimalla esimerkiksi kierrätystä sekä jätteiden ja tuotantojäämien uusiokäyttöä.

### ISO 14001 -ympäristösertifikaatti

LVI vaalii ympäristöä ja huolehtii siksi tarkasti siitä, että sen valmistamat lämmittimet täyttävät tiukimmat laatu-, turvallisuus- ja ympäristövaatimukset. LVI:llä on ollut ISO 14001 -ympäristösertifikaatti vuodesta 1996.

### WEEE-kierrätysmaksu

Sähkö- tai elektroniisia tuotteita sisältävää jätettä koskevan EU-direktiivin 2002/96/EY ja 20. heinäkuuta 2005 säädetyin säädöksen nro 2005-829 mukaisesti LVI:n sähkö- ja elektroniikkatuotteet ovat kierrätysmaksun alaisia. Kierrätysmaksu sisältyy tuotteen hintoihin.

# ÖLJYTÄYTTTEISET LÄMMITTIMET

Lämmitysratkaisuja

Yali G  
Yali F  
Yali PF  
Yali LG  
Yali 65  
Alata  
Kaba

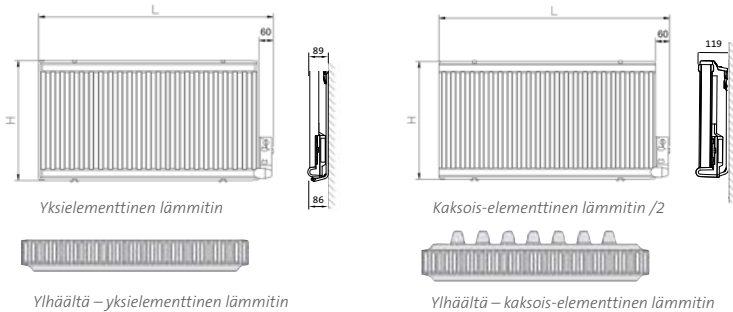
# ÖLJYTÄYTTTEISET LÄMMITTIMET

# YALI G

Varma valinta  
**ÖLJYTÄYTEISET LÄMMITTIMET**



Yalissa kohtaavat perinteisen öljytätteisien lämmittimen hienostunut muotoilu ja nykyaikaiset yksityiskohdat, kuten pehmeästi kaartuvat kulmat. Kokonaisuuden täydentävät päällysrilät ja sivupellit jotka tekevät lämmittimestä tyylikkään. Perinteikkään ja modernin muotoilun yhdistelmä sopii jokaiseen sisustukseen.



## TEKNISET TIEDOT

- Öljytätteinen lämmitin, jossa käytetään kasviöljyä.
- Pakkassuojaus.
- Valmistettu kestävästä, laadukkaasta teräksestä.
- Kestävä valkoinen epoksimaalipinnoite (RAL 9010).
- Miellyttävä ja tasainen lämpö koko pinnalla.
- Seinätelineen lukitusmahdollisuus.
- Äänetön, hajuton ja allergiaystävällinen.
- Termostaatti iskunkestävää polykarbonaattia
- Lämpötilan alennus aktivoidaan valintakytkimellä, ulkoisen ohjauksjärjestelmän kautta tai esim. keskitetyn kellokytkimen ja erillisen N-johtimen kautta.
- Lämmittimessä on liitäntäjohto "plug-inliittimin" lämmittimen ja kytkentärasian yhteenliittämistä varten.
- Kytkettävissä orjalämmittimeksi.

### LISÄVARUSTEET

- Voidaan toimittaa myös pistotulppaliitäntäisenä vakiolämmittimen sijaan. Tilattaessa käytetään samaa mallitunnusta kuin vakiolämmittimessä, mutta lisätään P-kirjain (YAL G P). Keskitetty lämpötilan alennusmahdollisuus/ orjakytkentä ei ole mahdollista tässä mallissa.
- Lattijalusta on saatavana lisävarusteena.

### SISÄLTÖ

- Toimitukseen sisältyvät seinäkannattimet ja ruuvit kiinteää asennusta varten.
- Lämmittimessä on konvektoripelti takana ja se toimitetaan oikeakätisenä.

## Yali G – korkeus 300 mm

Tyyppi	Snro	Teho	Korkeus	Pituus	Jännite	Paino
		W	mm	mm	V	Kg
YAL G 03 07 230 03 1	8128910	300	300	700	230	6
YAL G 03 04 /2 230 03 1	8128912	300	300	420	230	7
YAL G 03 11 230 05 1	8128914	500	300	1 060	230	9
YAL G 03 07 /2 230 05 1	8128916	500	300	700	230	11
YAL G 03 17 230 08 1	8128918	800	300	1 700	230	14
YAL G 03 10 /2 230 08 1	8128920	800	300	980	230	15
YAL G 03 19 230 10 1	8128922	1 000	300	1 940	230	15
YAL G 03 12 /2 230 10 1	8128924	1 000	300	1 180	230	18
YAL G 03 14 /2 230 12 1	8128926	1 200	300	1 420	230	22
YAL G 03 19 /2 230 16 1	8128928	1 600	300	1 940	230	31
YAL G 03 23 /2 230 20 1	8128930	2 000	300	2 340	230	36

Tyyppi	Snro	Teho	Korkeus	Pituus	Jännite	Paino
		W	mm	mm	V	Kg
YAL G P 03 07 230 03 1	8128911	300	300	700	230	6
YAL G P 03 04 /2 230 03 1	8128913	300	300	420	230	7
YAL G P 03 11 230 05 1	8128915	500	300	1 060	230	9
YAL G P 03 07 /2 230 05 1	8128917	500	300	700	230	11
YAL G P 03 17 230 08 1	8128919	800	300	1 700	230	14
YAL G P 03 10 /2 230 08 1	8128921	800	300	980	230	15
YAL G P 03 19 230 10 1	8128923	1 000	300	1 940	230	15
YAL G P 03 12 /2 230 10 1	8128925	1 000	300	1 180	230	18
YAL G P 03 14 /2 230 12 1	8128927	1 200	300	1 420	230	22
YAL G P 03 19 /2 230 16 1	8128929	1 600	300	1 940	230	31
YAL G P 03 23 /2 230 20 1	8128931	2 000	300	2 340	230	36

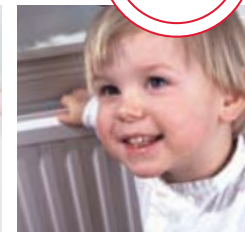
### Yali G – korkeus 500 mm

Tyyppi	Snro	Teho	Korkeus	Pituus	Jännite	Paino
		W	mm	mm	V	Kg
YAL G 05 04 230 03 1	8128932	300	500	420	230	6
YAL G 05 06 230 05 1	8128934	500	500	620	230	9
YAL G 05 04 /2 230 05 1	8128936	500	500	420	230	11
YAL G 05 10 230 08 1	8128938	800	500	980	230	14
YAL G 05 06 /2 230 08 1	8128940	800	500	620	230	16
YAL G 05 12 230 10 1	8128942	1 000	500	1 180	230	16
YAL G 05 08 /2 230 10 1	8128944	1 000	500	780	230	20
YAL G 05 14 230 12 1	8128946	1 200	500	1 420	230	19
YAL G 05 09 /2 230 12 1	8128948	1 200	500	900	230	23
YAL G 05 12 /2 230 16 1	8128950	1 600	500	1 180	230	31
YAL G 05 14 /2 230 20 1	8128952	2 000	500	1 420	230	38
YAL G P 05 04 230 03 1	8128933	300	500	420	230	6
YAL G P 05 06 230 05 1	8128935	500	500	620	230	9
YAL G P 05 04 /2 230 05 1	8128937	500	500	420	230	11
YAL G P 05 10 230 08 1	8128939	800	500	980	230	14
YAL G P 05 06 /2 230 08 1	8128941	800	500	620	230	16
YAL G P 05 12 230 10 1	8128943	1 000	500	1 180	230	16
YAL G P 05 08 /2 230 10 1	8128945	1 000	500	780	230	20
YAL G P 05 14 230 12 1	8128947	1 200	500	1 420	230	19
YAL G P 05 09 /2 230 12 1	8128949	1 200	500	900	230	23
YAL G P 05 12 /2 230 16 1	8128951	1 600	500	1 180	230	31
YAL G P 05 14 /2 230 20 1	8128953	2 000	500	1 420	230	38

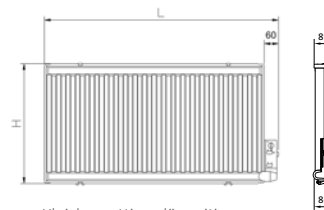
## YALI LG

Lapsiturvallinen valinta

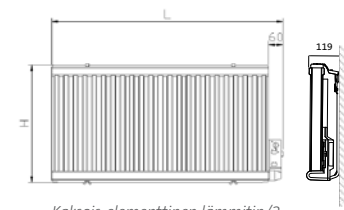
**ÖLJYTÄYTTIESET LÄMMITTIMET**



Yali LG:ssa kohtaavat perinteisen öljytätteisien lämmittimen hienostunut muotoilu ja nykyaikaiset yksityiskohdat, kuten pehmeästi kaartuvat kulmat. Kokonaisuuden täydentävät päällysrutilä ja sivupellit jotka tekevät lämmittimestä tyylikkään. Perinteikkään ja modernin muotoilun yhdistelmä sopii jokaiseen sisustukseen. Yali LG -malleiden enimmäispintalämpötila on 60 astetta, joten se sopii erityisesti päiväkoteihin ja kylpyhuoneisiin.



Yksielementtinen lämmitin



Kaksois-elementtinen lämmitin/2



## TEKNISET TIEDOT

- Öljytäyteinen lämmitin jossa käytetään kasviöljyä.
- Pakkassuojaus.
- Valmistettu kestävästä, laadukkaasta teräksestä.
- Kestävä valkoinen epoksimaalipinnoite (RAL 9010).
- Seinätelineen lukitusmahdollisuus.
- Äänetön, hajuton ja allergiaystävällinen.
- Yali L on pintalämpötilaltaan matala, korkeintaan 60 °C.

### TERMOSTAATTI

- Energiatehokas, tarkka elektroninen termostaatti. Monipuolinen lämpötilan alennusmahdollisuus: 3,5 °C (manuaalinen) tai portaaton 0–15 °C (ulkoisen ohjauksen kautta).
- Suljettava ja lukittava termostaatin kansi.

- Termostaatti iskunkestävää polykarbonaattia
- Lämpötilan alennus aktivoidaan valintakytkimellä, ulkoisen ohjauksjärjestelmän kautta tai esim. keskitetyn kellokytkimen ja erillisen N-johtimen kautta.
- Lämmittimessä on liitäntäjohto "plug-inliittimin" lämmittimen ja kytkentärasian yhteenliittämistä varten.
- Orjakytkentämahdollisuus

### LISÄVARUSTEET

- Lattiajalusta on saatavana lisävarusteena.

### SISÄLTÖ

- Toimitukseen sisältyvät seinäkannattimet ja ruuvit kiinteää asennusta varten.
- Lämmittimessä on konvektoripelti takana ja se toimitetaan oikeakätisenä.



## Yali LG – korkeus 300 mm

Tyyppi	Snro	Teho	Korkeus	Pituus	Jännite	Paino
		W	mm	mm	V	Kg
YAL LG 03 11 230 03 1	8128954	200	300	1 060	230	9
YAL LG 03 07 /2 230 03 1	8128955	300	300	700	230	11
YAL LG 03 14 /2 230 06 1	8128956	550	300	1 420	230	23
YAL LG 03 19 /2 230 08 1	8128957	800	300	1 940	230	31

## Yali LG – korkeus 500 mm

Tyyppi	Snro	Teho	Korkeus	Pituus	Jännite	Paino
		W	mm	mm	V	Kg
YAL LG 05 06 230 02 1	8128958	200	500	620	230	9
YAL LG 05 04 /2 230 02 1	8128959	200	500	420	230	11
YAL LG 05 10 230 04 1	8128960	375	500	980	230	14
YAL LG 05 06 /2 230 04 1	8128961	375	500	620	230	16
YAL LG 05 14 230 06 1	8128962	550	500	1 420	230	16
YAL LG 05 09 /2 230 06 1	8128963	550	500	900	230	24
YAL LG 05 12 /2 230 08 1	8128964	800	500	1 180	230	31
YAL LG 05 14 /2 230 10 1	8128965	1 000	500	1 420	230	38



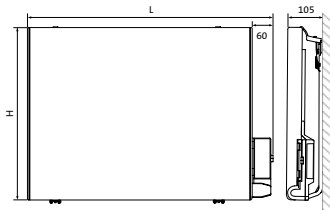
# YALI F

Sileä valinta  
**ÖLJYTÄYTTIESET LÄMMITTIMET**



Ajaton ja tyylikkäästi muotoiltu sileäpintainen öljytäytteen lämmitin jossa modernit yksityiskohdat ja selkeät linjat. Lämmittimen rakenne säteilee eleganssia. Yali F lämmittimen pinta on täysin sileä. Kuten muissakin saman sarjan lämmittimissä miellyttävän lämmön saa aikaan ympäristöystävällinen kasviöljy.

YALI F



## TEKNISET TIEDOT

- Öljytäytteen lämmitin, jossa käytetään kasviöljyä.
- Pakkassuojaus
- Valmistettu kestävästä, laadukkaasta teräksestä.
- Kestävä valkoinen epoksimaalipinnoite (RAL 9010).
- Miellyttävä ja tasainen lämpö koko pinnalla.
- Seinätelineen lukitusmahdollisuus.
- Äänetön, hajuton ja allergiaystävällinen.

### TERMOSTAATTI

- Energiätehokas, tarkka elektroninen termostaatti. Monipuolinen lämpötilan alennusmahdollisuus: 3,5 °C (manuaalinen) tai portaaton 0–15 °C (ulkoisen ohjauksen kautta).
- Pintalämpötilan valintakytkin, max pintalämpötila 80 °C (normaali) tai 60 °C (matala. HUOM! Tällöin saavutetaan 50 % lämmitysteho normaalitilaan verrattuna).
- Suljettava ja lukittava termostaatin kansi.

- Termostaatti iskunkestävää polykarbonaattia.
- Lämpötilan alennus aktivoidaan valintakytkimellä, ulkoisen ohjauksijärjestelmän kautta tai esim. keskitetyn kellokytimen ja erillisen N-johtimen kautta.
- Lämmittimessä on liitäntäjohto "plugin-liittimin" lämmittimen ja kytkentärasian yhteenliittämistä varten.
- Orjakytkentämahdollisuus

### LISÄVARUSTEET

- Voidaan toimittaa myös pistotulppaliitäntäisenä vakiolämmittimen sijaan. Tilattaessa käytetään samaa mallitunnusta kuin vakiolämmittimissä, mutta perään tulee P (YAL PF P). Keskitetty lämpötilan alennusmahdollisuus/orjakytkentä ei ole mahdollinen tässä mallissa.
- Lattiajalusta ovat saatavana lisävarusteina.

### SISÄLTÖ

- Toimitukseen sisältyvät seinäkannattimet ja ruuvit kiinteää asennusta varten.
- Lämmittimessä on konvektoripelti takana ja se toimitetaan oikeakätisenä.

## Yali F – korkeus 500 mm

Tyyppi	Snro	Teho	Korkeus	Pituus	Jännite	Paino
			mm	mm	V	Kg
YAL F 05 04 230 03 1	8128900	300	500	420	230	6
YAL F 05 06 230 05 1	8128901	500	500	620	230	9
YAL F 05 10 230 08 1	8128902	800	500	980	230	14
YAL F 05 12 230 10 1	8128903	1 000	500	1 180	230	16
YAL F 05 14 230 12 1	8128904	1 200	500	1 420	230	19



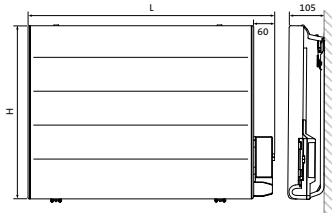
# YALI PF

Sileä valinta  
**ÖLJYTÄYTTIESET LÄMMITTIMET**



Ajaton ja tyylikkäästi muotoiltu sileäpintainen öljytäytteen lämmitin jossa on modernit yksityiskohdat ja selkeät linjat. Lämmittimen rakenne säteilee eleganssia. Yali lämmitinsarjan monipuolisuus tulee hyvin esille Yali PF mallissa – erinomainen lämmitin jonka sileän pinnan jakaa vaakasuorat selkeät urat. Kuten muissakin saman sarjan lämmittimissä miellyttävän lämmön saa aikaan ympäristöystävällinen kasiöljy.

YALI PF



## TEKNISET TIEDOT

- Öljytäytteen lämmitin, jossa käytetään kasiöljyä.
- Pakkassuojaus
- Valmistettu kestävästä, laadukkaasta teräksestä.
- Kestävä valkoinen epoksimaalipinnoite (RAL 9010).
- Miellyttävä ja tasainen lämpö koko pinnalla.
- Seinätelineen lukitusmahdollisuus.
- Äänetön, hajuton ja allergiaystävällinen.

### TERMOSTAATTI

- Energiatohokas, tarkka elektroninen termostaatti. Monipuolinen lämpötilan alennusmahdollisuus: 3,5 °C (manuaalinen) tai portaaton 0–15 °C (ulkoisen ohjauksen kautta).
- Pintalämpötilan valintakytkin, max pintalämpötila 80 °C (normaali) tai 60 °C (matala. HUOM! Tällöin saavutetaan 50 % lämmitysteho normaalitilaan verrattuna).
- Suljettava ja lukittava termostaatin kansi.

- Termostaatti iskunkestävää polykarbonaattia.
- Lämpötilan alennus aktivoidaan valintakytkimellä, ulkoisen ohjauksjärjestelmän kautta tai esim. keskitetyn kellokäytimen ja erillisen N-johtimen kautta.
- Lämmittimessä on liitäntäjohto "plugin-liittimiin" lämmittimen ja kytkentärasian yhteenliittämistä varten.
- Orjakytkentämahdollisuus

### LISÄVARUSTEET

- Voidaan toimittaa myös pistotulppaliitäntäisenä vakioilmittimen sijaan. Tilattaessa käytetään samaa mallitunnusta kuin vakioilmittimissä, mutta perään tulee P (YALI PF P). Keskitetty lämpötilan alennusmahdollisuus/orjakytkentä ei ole mahdollinen tässä mallissa.
- Lattiajalusta ovat saatavana lisävarusteina.

### SISÄLTÖ

- Toimitukseen sisältyvät seinäkannattimet ja ruuvit kiinteää asennusta varten.
- Lämmittimessä on konvektoripelti takana ja se toimitetaan oikeakätisenä.

## Yali PF – korkeus 500 mm

Tyyppi	Sno	Teho W	Korkeus mm	Pituus mm	Jännite V	Paino Kg
YAL PF 05 04 230 03 1	8128905	300	500	420	230	6
YAL PF 05 06 230 05 1	8128906	500	500	620	230	9
YAL PF 05 10 230 08 1	8128907	800	500	980	230	14
YAL PF 05 12 230 10 1	8128908	1 000	500	1 180	230	16
YAL PF 05 14 230 12 1	8128909	1 200	500	1 420	230	19



# YALI 65

Palovaarallisen tilan lämmitin  
**PANELRADIATORER**



Yalissa kohtaavat perinteisen öljytätteen lämmittimen hienostunut muotoilu ja nykyaikaiset yksityiskohdat, kuten pehmeästi kaartuvat kulmat. Perinteikkään ja modernin muotoilun yhdistelmä sopii jokaiseen sisustukseen. Yali 65 on suunniteltu erityisesti vaativien tilojen lämmittimeksi joissa tarvitaan tiiviyyttä pölyä ja vettä vastaan.

## TEKNISET TIEDOT

- Öljytätteen lämmitin, jossa käytetään kasviöljyä.
- Valmistettu kestävästä, laadukkaasta teräksestä.
- Kestävä valkoinen epoksimaalipinnoite (RAL 9010).
- Miellyttävä ja tasainen lämpö koko pinnalla.
- Seinätelineen lukitusmahdollisuus.
- Äänetön, hajuton ja allergiaystävällinen

### TERMOSTAATTI

- Ei sisälly toimitukseen. Termostaatti, kytkin ja liitäntäkaapeli valittava erikseen tilaloukituksen mukaan

### LISÄVARUSTEET

- Lattijalusta on saatavissa lisävarusteena.

### SISÄLTÖ

- Toimitukseen sisältyvät seinäkannattimet ja ruuvit kiinteää asennusta varten.
- Lämmittimissä on konvektoripelti takana ja se toimitetaan oikeakätisinä.

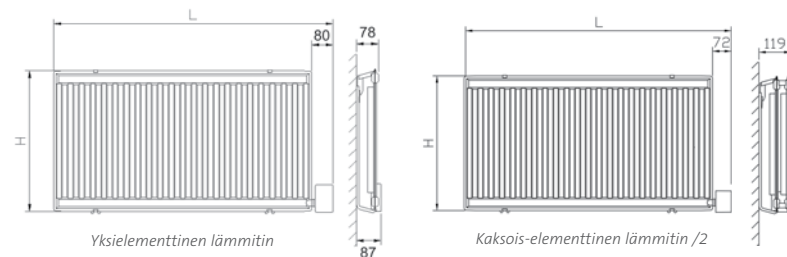


## Yali 65 – korkeus 300 mm

Tyyppi	Snro	Teho	Korkeus	Pituus	Jännite	Paino
		W	mm	mm	V	Kg
YAL 65 03 07 230 03 1	8128563	350	300	720	230	7
YAL 65 03 11 230 05 1	8128565	500	300	1 080	230	9
YAL 65 03 10 /2 230 08 1	8128569	800	300	993	230	16
YAL 65 03 12 /2 230 10 1	8128570	1 000	300	1 193	230	19
YAL 65 03 14 /2 230 12 1	8128572	1 200	300	1 433	230	23

## Yali 65 – korkeus 500 mm

Tyyppi	Snro	Teho	Korkeus	Pituus	Jännite	Paino
		W	mm	mm	V	Kg
YAL 65 05 04 230 03 1	8128583	350	500	440	230	6
YAL 65 05 06 230 05 1	8128585	500	500	640	230	9
YAL 65 05 10 230 08 1	8128588	800	500	1 000	230	14
YAL 65 05 08 /2 230 10 1	8128591	1 000	500	793	230	21
YAL 65 05 09 /2 230 12 1	8128593	1 200	500	913	230	24
YAL 65 05 12 /2 230 16 1	8128596	1 600	500	1 193	230	32



Yksielementinen lämmitin

Kaksois-elementinen lämmitin /2

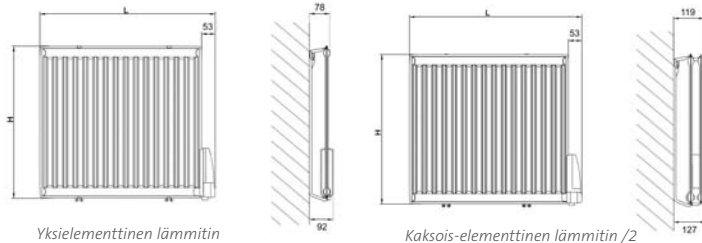
# ALATA

Kuin kotonaan kaikkialla  
**ÖLJYTÄYTTIESET LÄMMITTIMET**



Alatan miellyttävyys perustuu paitsi linjakaaseen muotoiluun, myös monipuolisuuteen. Kottiin ja mökkikäyttöön soveltuvassa lämmittimessä on lämpötilan säädin ja pakkasuojat, joten se on lämmitysratkaisuna ihanteellinen. Alata mallin molemmat puolet ovat samanlaiset, joten sen kätisyyden voi vaihtaa.

Vieläkin monikäyttöisemmässä Alata P -mallissa on pistotulppaliitäntä ja irralliset jalat, joiden ansiosta lämmitintä voi siirrellä vapaasti. Kaksoiselementilliseen lämmittimeen on saatavilla lisävarusteena ritilä ja sivusuojat asennussarja, joka viimeistelee lämmittimen linjakaan muotoiluun.



## TEKNISET TIEDOT

- Öljytäyteinen lämmitin.
- Pakkassuojaus.
- Valmistettu kestävästä, laadukkaasta teräksestä.
- Kestävä valkoinen epoksimaalipinnoite (RAL 9010).
- Miellyttävä ja tasainen lämpö koko pinnalla.
- Äänetön, hajuton ja allergiastävällinen
- Sähköasennus kiinteästi seinälle tai pistotulppaliitännällä.
- Lämmitintä voidaan käyttää oikea tai vasenkätisenä.
- Termostaatti iskunkestävää polykarbonaattia.
- Kytkettävissä orjalämmittimeksi.
- Voidaan toimittaa myös pistotulppaliitännäisenä vakiolämmittimen sijaan. Tilattaessa käytetään samaa mallitunnusta kuin vakio- lämmitintä, mutta perään tulee P (ALA P). Orjakytkentä ei ole mahdollinen tässä mallissa.

### LISÄVARUSTEET

- Alata P –pistotulppalliseen lämmittimeen on saatavissa jalat lisävarusteena.
- Ritiläasennussarja, jossa sivupellit ja ritilä, saatavana Alata kaksois-elementillisiin malleihin.

### SISÄLTÖ

- Toimitukseen sisältyvät seinäkannattimet ja ruuvit kiinteää asennusta varten.

### TERMOSTAATTI

- Elektroninen termostaatti (kalibroitava) ja orjakytkentämahdollisuus.
- Lukittava termostaatin kansi.

## Alata – korkeus 300 mm

Tyyppi	Snro	Teho	Korkeus	Pituus	Jännite	Paino
		W	mm	mm	V	Kg
ALA 03 05 /2 230 03 1	8128472	300	300	495	230	8
ALA 03 07 230 03 1	8128471	300	300	695	230	5
ALA 03 08 /2 230 05 1	8128474	500	300	815	230	12
ALA 03 12 230 05 1	8128473	500	300	1215	230	9
ALA 03 12 /2 230 08 1	8128476	800	300	1215	230	17
ALA 03 15 /2 230 10 1	8128477	1000	300	1495	230	21
ALA 03 18 230 08 1	8128475	800	300	1775	230	13
ALA 03 18 /2 230 12 1	8128478	1200	300	1775	230	24
ALA P 03 05 /2 230 03 1	8128454	300	300	495	230	8
ALA P 03 07 230 03 1	8128453	300	300	695	230	5
ALA P 03 08 /2 230 05 1	8128456	500	300	815	230	12
ALA P 03 12 230 05 1	8128455	500	300	1215	230	9
ALA P 03 12 /2 230 08 1	8128458	800	300	1215	230	17
ALA P 03 15 /2 230 10 1	8128459	1000	300	1495	230	21
ALA P 03 18 230 08 1	8128457	800	300	1775	230	13
ALA P 03 18 /2 230 12 1	8128460	1200	300	1775	230	24

## Alata – korkeus 500 mm

Tyyppi	Snro	Teho	Korkeus	Pituus	Jännite	Paino
		W	mm	mm	V	Kg
ALA 05 05 230 03 1	8128479	300	500	495	230	7
ALA 05 05 /2 230 05 1	8128481	500	500	495	230	12
ALA 05 08 230 05 1	8128480	500	500	775	230	10
ALA 05 08 /2 230 08 1	8128483	800	500	775	230	18
ALA 05 10 /2 230 10 1	8128485	1000	500	1015	230	22
ALA 05 12 230 08 1	8128482	800	500	1175	230	14
ALA 05 12 /2 230 12 1	8128487	1200	500	1175	230	25
ALA 05 15 230 10 1	8128484	1000	500	1495	230	18
ALA 05 16 /2 230 16 1	8128488	1600	500	1575	230	33
ALA 05 18 230 12 1	8128486	1200	500	1815	230	20
ALA P 05 05 230 03 1	8128461	300	500	495	230	7
ALA P 05 05 /2 230 05 1	8128463	500	500	495	230	12
ALA P 05 08 230 05 1	8128462	500	500	775	230	10
ALA P 05 08 /2 230 08 1	8128465	800	500	775	230	18
ALA P 05 10 /2 230 10 1	8128467	1000	500	1015	230	22
ALA P 05 12 230 08 1	8128464	800	500	1175	230	14
ALA P 05 12 /2 230 12 1	8128469	1200	500	1175	230	25
ALA P 05 15 230 10 1	8128466	1000	500	1495	230	18
ALA P 05 16 /2 230 16 1	8128470	1600	500	1575	230	33
ALA P 05 18 230 12 1	8128468	1200	500	1815	230	20



## KABA

Monipuolisuutta

### ÖLJYTÄYTEISET LÄMMITTIMET



Kaba soveltuu varsinaiseksi lämmittimeksi tai lisälämmönlähteeksi. Siinä on elektroninen, vi-  
takytkimellä ja lämpötilan säätimellä varustettu termostaatti. Kaba-mallin molemmat puolet  
ovat samanlaiset, joten lämmittimen kätsyyden voi vaihtaa helposti.

Kaba P on pistotulppaliitännäinen malli, joka voidaan asentaa seinälle tai jalkaparin avulla lat-  
tialle. Kaba on edullinen, mutta runsaasti valinnanmahdollisuuksia tarjoava lämmitysratkaisu.

### TEKNISET TIEDOT

- Öljytäyteinen lämmitin.
- Pakkassuojaus.
- Valmistettu kestävästä, laadukkaasta teräksestä.
- Kestävä valkoinen epoksimaalipinnoite (RAL 9010).
- Miellyttävä ja tasainen lämpö koko pinnalla.
- Äänetön, hajuton ja allergiaystävällinen.
- Sähköasennus kiinteästi seinälle tai pistotulppaliitännällä.

- Lämmitintä voidaan käyttää oikea tai vasenkätisenä.

#### TERMOSTAATTI

- Elektroninen termostaatilla iskukestävää polykarbonaattia

#### SISÄLTÖ

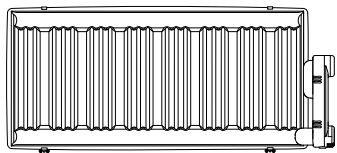
- Toimitukseen sisältyvät seinäkannattimet ja ruuvit kiinteää asennusta varten.
- Kaba P -mallin mukana toimitetaan myös jalat vapaasti lattialle sijoittamista varten sekä liitosjohto 1,5m ja pistotulppa.

### Kaba – korkeus 300 mm

Tyyppi	Snro	Teho	Korkeus	Pituus	Jännite	Paino
		W	mm	mm	V	Kg
KAB P 03 07 230 03 1	8128513	300	300	695	230	5
KAB P 03 13 230 06 1	8128516	600	300	1 255	230	9

### Kaba – korkeus 600 mm

Tyyppi	Snro	Teho	Korkeus	Pituus	Jännite	Paino
		W	mm	mm	V	Kg
KAB P 06 07 230 06 1	8128526	600	600	695	230	8
KAB P 06 11 230 09 1	8128529	900	600	1 095	230	12
KAB P 06 15 230 12 1	8128532	1 200	600	1 495	230	18



# SISUSTUS- LÄMMITTIMET

Epok H  
Epok V  
Tamari H  
Tamari V  
Milo H  
Milo V

SISUSTUSLÄMMITTIMET  
Toimivuutta ja tyyliä

## EPOK H

Perinteisen ja modernin yhdistelmä  
**SISUSTUSLÄMMITTIMET**



Retrohenkisen muotoilunsa ansiosta Epok H sopii niin trendikkääseen kuin perinteisempäänkin sisustukseen. Siinä on käytetty uusinta lämmitystekniikkaa, kuten johdotonta termostaattia joka voi ohjata samassa tilassa yhtä tai useampaa lämmitintä samalla kauko-ohjauksella. Radiaattori muotoilunsa ansiosta sen lämpöä luovuttava pinta-ala on tavallista suurempi.

### TEKNISET TIEDOT

- Sähkökäyttöinen nesteytteen jaeradiattori.
- Laserhitsattua terästä.
- Lämmittimen jakeet ovat 50 millimetriä leveitä.
- Kestävä valkoinen epoksimaalipinnoite (RAL 9016).

#### TERMOSTAATTI-

- Elektroninen termostaatti, jossa on digitaalinen näyttö. Langaton seinälle asennettava termostaatti. Ohjelmoitavissa kuudella

kiinteällä toimintatilalla; mukavuus, lämpötilan alennus, pois päältä, pakkasuojaus ja automaattinen. Yhdellä termostaatilla voi ohjata yhtä tai useampaa samassa tilassa olevaa Epok- ja Tamari-lämmitintä samalla kauko-ohjauksella.

#### LISÄVARUSTEET

- Lattiakannattimet voidaan valita lisävarusteena vaakasuuntaiseen malliin.

#### SISÄLTÖ

- Seinäkannattimet sisältyvät toimitukseen.

## EPOK V

Perinteisen ja modernin yhdistelmä  
**SISUSTUSLÄMMITTIMET**



- Seinälle asennettava langaton elektroninen termostaatti.
- Lämpötilanäyttö.

Retrohenkisen muotoilunsa ansiosta Epok V sopii niin trendikkääseen kuin perinteisempäänkin sisustukseen. Siinä on käytetty uusinta lämmitystekniikkaa, kuten langatonta, X2D-tekniikkaa hyödyntävää lämpötilan säätöä. Radiaattorimuotoilunsa ansiosta sen lämpöä luovuttava pinta-ala on tavallista suurempi.

CE



IP 44





## Epok H – korkeus 500 mm

Tyyppi	Snro	Teho	Korkeus	Pituus	Jännite	Paino
		W	mm	mm	V	
EPO 05 06 230 05 2	8129703	500	500	600	230	21
EPO 05 08 230 08 2	8129704	750	500	800	230	29
EPO 05 10 230 10 2	8129705	1 000	500	1 000	230	39
EPO 05 13 230 13 2	8129706	1 250	500	1 300	230	49

## Epok V – leveys 400 mm

Tyyppi	Snro	Teho	Leveys	Korkeus	Jännite	Paino
		W	mm	mm	V	
EPOV 19 04 230 10 2	8129700	1000	400	1845	230	38

## Epok V – leveys 600 mm

Tyyppi	Snro	Teho	Leveys	Korkeus	Jännite	Paino
		W	mm	mm	V	
EPOV 19 06 230 15 2	8129701	1500	600	1845	230	57

## Epok V – leveys 800 mm

Tyyppi	Snro	Teho	Leveys	Korkeus	Jännite	Paino
		W	mm	mm	V	
EPOV 19 08 230 20 2	8129702	2000	800	1845	230	75

## TAMARI H

Kauneuden voimaa  
**SISUSTUSLÄMMITTIMET**



Tamarin selkeät linjat henkivät voimaa ja kauneutta. Lämmittimen ulkoasu on rohkea ja näyttävä, muttei kuitenkaan liian koristeellinen. Se kannattaakin sijoittaa selkeästi esille olo- tai makuuhuoneeseen, jotta sen muotoilu pääsee oikeuksiinsa Tamari H on varustettu seinälle asennettavalla langattomalla termostaatilla jolla voidaan ohjata samassa tilassa yhtä tai useampaa lämmitintä samalla kauko-ohjauksella.

### TEKNISET TIEDOT

- Nestetäytteen sähkölämmitin.
- Valmistettu kestävästä teräksestä. Litteät jakeet.
- Kestävä valkoinen epoksimaalipinnoite (RAL 9016).

asennettava termostaatti. Ohjelmoitavissa kuudella kiinteällä toimintatilalla; mukavuus, lämpötilan alennus, pois päältä, pakkasuojaus ja automaattinen. Yhdellä termostaatilla voi ohjata yhtä tai useampaa samassa tilassa olevaa Epok- ja Tamari-lämmitintä samalla kauko-ohjauksella.

### TERMOSTAATTI

- Elektroninen termostaatti, jossa on digitaalinäyttö. Langaton seinälle

### SISÄLTÖ

- Seinäkannattimet ja mahdollinen kulmakisko sisältyvät toimitukseen.

# TAMARI V

Kauneuden voimaa  
**SISUSTUSLÄMMITTIMET**



- Seinälle asennettava langaton elektroninen termostaatti.
- Lämpötilanäyttö.

Tamari V on pystysuuntainen tilaa säästävä lämmitin, leveys alkaen 455 mm. Tamari V on varustettu seinälle asennettavalla langattomalla termostaatilla jolla voidaan ohjata samassa tilassa yhtä tai useampaa lämmitintä samalla kauko-ohjauksella.

## Tamari H – korkeus 500 mm

Tyyppi	Snro	Teho	Korkeus	Pituus	Jännite	Paino
		W	mm	mm	V	Kg
TAM H 05 06 230 05 2	8128125	500	500	558	230	19
TAM H 05 08 230 08 2	8128126	750	500	558	230	27
TAM H 05 11 230 10 2	8128127	1000	500	1083	230	38
TAM H 05 14 230 13 2	8128129	1250	500	1308	230	46
TAM H 05 14 400 13 2	85 553 13	1 250	500	1 310	400	46

## Tamari V – leveys 455 mm

Tyyppi	Snro	Teho	Leveys	Korkeus	Jännite	Paino
		W	mm	mm	V	Kg
TAM V 18 05 230 10 2	8128120	1000	455	1830	230	33

## Tamari V – leveys 680 mm

Tyyppi	Snro	Teho	Leveys	Korkeus	Jännite	Paino
		W	mm	mm	V	Kg
TAM V 18 07 230 15 2	8128121	1500	680	1830	230	46

## Tamari V – leveys 905 mm

Tyyppi	Snro	Teho	Leveys	Korkeus	Jännite	Paino
		W	mm	mm	V	Kg
TAM V 18 10 230 20 2	8128122	2000	905	1830	230	58



IP 44



# MILO H

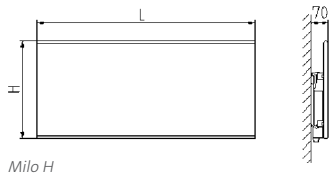
Tyylä joka lämmittää  
**SISUSTUSLÄMMITTIMET**



Kuvaston värit voivat painoteknisistä syistä poiketa jonkin verran varsinaisen tuotteen väristä.

Valumassasta valettu lämmitin paitsi näyttää upealta, myös säilyttää lämmön tehokkaasti. Näitä ominaisuuksia ilmentää Milo, joka on saatavissa neljässä luonnonläheisessä värisä.

Sen pelkistettyä muotoa on korostettu sijoittamalla termostaatti lämmittimen taakse.



Milo H



SG = hiekka



WG = valkoinen



GG = harmaa



BG = tumman harmaa



## TEKNISET TIEDOT

- Valumassasta valmistettu lämmitin.
- Erittäin litteä (70 mm asennettuna).
- Täysin tasainen ja sileä pinta. Helppo hoitaa.
- Miellyttävä ja tasainen lämpö koko pinnalla.
- Pakkassuojaus.
- Äänetön, hajuton ja allergiaystävällinen.
- Tyylilikäs ja hienostunut. Termostaatti on sijoitettu lämmittimen taakse.
- Saatavissa neljänä luonnonvärinä (harmaa, hiekka, tummanharmaa ja valkoinen).
- Lämmittimessä on liitäntäjohto "plug-in liittimin" lämmittimen ja kytkentärasian yhteenliittämistä varten.
- Milo-lämmitin voidaan kytkeä orjalämmittimeksi toiseen Milo-lämmittimeen. Ei voi kuitenkaan orjakytkä toiseen ulkoiseen ohjauksjärjestelmään.
- Pistotulppallinen malli. Tilattaessa käytetään samaa mallitunnusta kuin vakiolämmittimestä, mutta perään tulee P (esimerkiksi MIL P). Keskitetty lämpötilan alennusmahdollisuus/orjakytkentä ei ole mahdollinen tässä kokoonpanossa.

### TERMOSTAATTI

- Energiätehokas ja tarkasti säätävä elektroninen termostaatti. Monipuolinen lämpötilan alennusmahdollisuus: 3,5 °C (manuaalinen) tai portaittain 0–15 °C, (ulkoisen ohjauksen kautta).
- Pintalämpötilan valintakytkin, enimmäispintalämpötila 80 °C (normaali) tai 60 °C (matala. HUOMAA: tällöin saavutetaan 50 prosentin lämmitys-teho normaalitilaan verrattuna. Huomioitava tehonmitoituksessa).

### SISÄLTÖ

- Toimitukseen sisältyvät seinäkannattimet kiinteää asennusta varten.
- Lämmitin toimitetaan oikeakätisenä.

Esimerkki:

MIL 03 08 230 04 2 GG = harmaa valumassa

## Milo H – korkeus 300 mm

Tyyppi	Snro	Teho	Korkeus	Pituus	Jännite	Paino
		W	mm	mm	V	Kg
MIL 03 08 230 04 2 WG	8121902	400	300	800	230	10
MIL 03 08 230 04 2 SG	8121901	400	300	800	230	10
MIL 03 08 230 04 2 GG	8121900	400	300	800	230	10
MIL 03 08 230 04 2 BG	8121903	400	300	800	230	10
MIL P 03 08 230 04 2 GG		400	300	800	230	10
MIL P 03 08 230 04 2 WG		400	300	800	230	10
MIL P 03 08 230 04 2 SG		400	300	800	230	10
MIL P 03 08 230 04 2 BG		400	300	800	230	10
MIL 03 12 230 06 2 WG	8121906	600	300	1200	230	14
MIL 03 12 230 06 2 GG	8121904	600	300	1200	230	14
MIL 03 12 230 06 2 SG	8121905	600	300	1200	230	14
MIL 03 12 230 06 2 BG	8121907	600	300	1200	230	14
MIL P 03 12 230 06 2 SG		600	300	1200	230	14

Tyyppi	Snro	Teho	Korkeus	Pituus	Jännite	Paino
		W	mm	mm	V	Kg
MIL P 03 12 230 06 2 GG		600	300	1200	230	14
MIL P 03 12 230 06 2 BG		600	300	1200	230	14
MIL P 03 12 230 06 2 WG		600	300	1200	230	14
MIL 03 16 230 08 2 WG	8121910	800	300	1600	230	18
MIL 03 16 230 08 2 BG	8121911	800	300	1600	230	18
MIL 03 16 230 08 2 SG	8121909	800	300	1600	230	18
MIL 03 16 230 08 2 GG	8121908	800	300	1600	230	18
MIL P 03 16 230 08 2 SG		800	300	1600	230	18
MIL P 03 16 230 08 2 WG		800	300	1600	230	18
MIL P 03 16 230 08 2 GG		800	300	1600	230	18
MIL P 03 16 230 08 2 BG		800	300	1600	230	18
MIL 03 20 230 10 2 SG	8121913	1000	300	2000	230	22
MIL 03 20 230 10 2 WG	8121914	1000	300	2000	230	22
MIL 03 20 230 10 2 GG	8121912	1000	300	2000	230	22
MIL 03 20 230 10 2 BG	8121915	1000	300	2000	230	22
MIL P 03 20 230 10 2 GG		1000	300	2000	230	22
MIL P 03 20 230 10 2 SG		1000	300	2000	230	22
MIL P 03 20 230 10 2 BG		1000	300	2000	230	22
MIL P 03 20 230 10 2 WG		1000	300	2000	230	22
MIL 03 24 230 12 2 BG	8121919	1200	300	2400	230	26
MIL 03 24 230 12 2 GG	8121916	1200	300	2400	230	26
MIL 03 24 230 12 2 WG	8121918	1200	300	2400	230	26
MIL 03 24 230 12 2 SG	8121917	1200	300	2400	230	26
MIL P 03 24 230 12 2 GG		1200	300	2400	230	26
MIL P 03 24 230 12 2 BG		1200	300	2400	230	26
MIL P 03 24 230 12 2 WG		1200	300	2400	230	26
MIL P 03 24 230 12 2 SG		1200	300	2400	230	26

### Milo H– korkeus 400 mm

Tyyppi	Snro	Teho	Korkeus	Pituus	Jännite	Paino
		W	mm	mm	V	Kg
MIL 04 06 230 04 2 BG	8121923	400	400	600	230	10
MIL 04 06 230 04 2 GG	8121920	400	400	600	230	10
MIL 04 06 230 04 2 WG	8121922	400	400	600	230	10
MIL 04 06 230 04 2 SG	8121921	400	400	600	230	10
MIL P 04 06 230 04 2 GG		400	400	600	230	10

Tyyppi	Snro	Teho	Korkeus	Pituus	Jännite	Paino
		W	mm	mm	V	Kg
MIL P 04 06 230 04 2 BG		400	400	600	230	10
MIL P 04 06 230 04 2 WG		400	400	600	230	10
MIL P 04 06 230 04 2 SG		400	400	600	230	10
MIL 04 09 230 06 2 GG	8121924	600	400	900	230	14
MIL 04 09 230 06 2 BG	8121927	600	400	900	230	14
MIL 04 09 230 06 2 SG	8121925	600	400	900	230	14
MIL 04 09 230 06 2 WG	8121926	600	400	900	230	14
MIL P 04 09 230 06 2 GG		600	400	900	230	14
MIL P 04 09 230 06 2 BG		600	400	900	230	14
MIL P 04 09 230 06 2 WG		600	400	900	230	14
MIL P 04 09 230 06 2 SG		600	400	900	230	14
MIL 04 12 230 08 2 BG	8121931	800	400	1200	230	18
MIL 04 12 230 08 2 WG	8121930	800	400	1200	230	18
MIL 04 12 230 08 2 SG	8121929	800	400	1200	230	18
MIL 04 12 230 08 2 GG	8121928	800	400	1200	230	18
MIL P 04 12 230 08 2 GG		800	400	1200	230	18
MIL P 04 12 230 08 2 SG		800	400	1200	230	18
MIL P 04 12 230 08 2 WG		800	400	1200	230	18
MIL P 04 12 230 08 2 BG		800	400	1200	230	18
MIL 04 15 230 10 2 WG	8121934	1000	400	1500	230	22
MIL 04 15 230 10 2 BG	8121935	1000	400	1500	230	22
MIL 04 15 230 10 2 SG	8121933	1000	400	1500	230	22
MIL 04 15 230 10 2 GG	8121932	1000	400	1500	230	22
MIL P 04 15 230 10 2 SG		1000	400	1500	230	22
MIL P 04 15 230 10 2 WG		1000	400	1500	230	22
MIL P 04 15 230 10 2 GG		1000	400	1500	230	22
MIL P 04 15 230 10 2 BG		1000	400	1500	230	22
MIL 04 18 230 12 2 BG	8121939	1200	400	1800	230	26
MIL 04 18 230 12 2 GG	8121936	1200	400	1800	230	26
MIL 04 18 230 12 2 SG	8121937	1200	400	1800	230	26
MIL 04 18 230 12 2 WG	8121938	1200	400	1800	230	26
MIL P 04 18 230 12 2 WG		1200	400	1800	230	26
MIL P 04 18 230 12 2 SG		1200	400	1800	230	26
MIL P 04 18 230 12 2 BG		1200	400	1800	230	26
MIL P 04 18 230 12 2 GG		1200	400	1800	230	26

## Milo H – höjden 600 mm

Tyyppi	Snro	Teho	Korkeus	Pituus	Jännite	Paino
		W	mm	mm	V	Kg
MIL 06 04 230 04 2 BG	8121943	400	600	400	230	10
MIL 06 04 230 04 2 WG	8121942	400	600	400	230	10
MIL 06 04 230 04 2 GG	8121940	400	600	400	230	10
MIL 06 04 230 04 2 SG	8121941	400	600	400	230	10
MIL P 06 04 230 04 2 SG		400	600	400	230	10
MIL P 06 04 230 04 2 BG		400	600	400	230	10
MIL P 06 04 230 04 2 GG		400	600	400	230	10
MIL P 06 04 230 04 2 WG		400	600	400	230	10
MIL 06 06 230 06 2 WG	8121946	600	600	600	230	14
MIL 06 06 230 06 2 SG	8121945	600	600	600	230	14
MIL 06 06 230 06 2 BG	8121947	600	600	600	230	14
MIL 06 06 230 06 2 GG	8121944	600	600	600	230	14
MIL P 06 06 230 06 2 SG		600	600	600	230	14
MIL P 06 06 230 06 2 BG		600	600	600	230	14
MIL P 06 06 230 06 2 WG		600	600	600	230	14
MIL P 06 06 230 06 2 GG		600	600	600	230	14
MIL 06 08 230 08 2 BG	8121951	800	600	800	230	18
MIL 06 08 230 08 2 SG	8121949	800	600	800	230	18
MIL 06 08 230 08 2 GG	8121948	800	600	800	230	18
MIL 06 08 230 08 2 WG	8121950	800	600	800	230	18
MIL P 06 08 230 08 2 SG		800	600	800	230	18
MIL P 06 08 230 08 2 GG		800	600	800	230	18
MIL P 06 08 230 08 2 BG		800	600	800	230	18
MIL P 06 08 230 08 2 WG		800	600	800	230	18
MIL 06 10 230 10 2 WG	8121954	1000	600	1000	230	22
MIL 06 10 230 10 2 GG	8121952	1000	600	1000	230	22
MIL 06 10 230 10 2 SG	8121953	1000	600	1000	230	22
MIL 06 10 230 10 2 BG	8121955	1000	600	1000	230	22
MIL P 06 10 230 10 2 WG		1000	600	1000	230	22
MIL P 06 10 230 10 2 GG		1000	600	1000	230	22
MIL P 06 10 230 10 2 SG		1000	600	1000	230	22
MIL P 06 10 230 10 2 BG		1000	600	1000	230	22
MIL 06 12 230 12 2 WG	8121958	1200	600	1200	230	26
MIL 06 12 230 12 2 GG	8121956	1200	600	1200	230	26
MIL 06 12 230 12 2 SG	8121957	1200	600	1200	230	26
MIL 06 12 230 12 2 BG	8121959	1200	600	1200	230	26
MIL P 06 12 230 12 2 BG		1200	600	1200	230	26
MIL P 06 12 230 12 2 WG		1200	600	1200	230	26
MIL P 06 12 230 12 2 GG		1200	600	1200	230	26
MIL P 06 12 230 12 2 SG		1200	600	1200	230	26

## MILO V

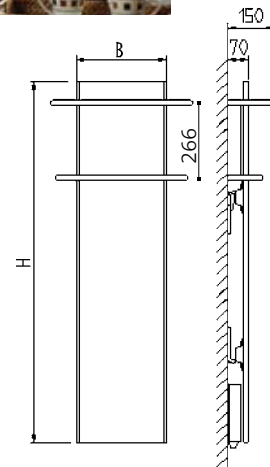
Tyyliä joka lämmittää  
**SISUSTUSLÄMMITTIMET**



Valumassasta valettu lämmitin paitsi näyttää upealta, myös säilyttää lämmön tehokkaasti. Näitä ominaisuuksia ilmentää Milo, joka on saatavana neljässä luonnonläheisessä värissä. Sen pelkistettyä muotoa on korostettu sijoittamalla termostaatti lämmittimen taakse.

Milo V on pystyyn asennettava versio tästä ainutlaatuisesta sisustuslämmittimestä.

Milo V -malliin voidaan lisäksi yhdistää pyyheteeline (lisävaruste), jolloin saadaan yhdistetty pyyhekuivain ja kylpyhuoneen lämmitin (katso Milo V + TR).



Milo V – kuvassa lisävarusteena pyyheteeline Milo TR

## TEKNISET TIEDOT

- Valumassasta valmistettu lämmitin.
- Erittäin litteä (70 mm asennettuna).
- Täysin tasainen ja sileä pinta. Helppo hoitaa.
- Miellyttävä ja tasainen lämpö koko pinnalla.
- Pakkassuojaus.
- Äänetön, hajuton ja allergiastävällinen.
- Tyylikäs ja hienostunut. Termostaatti on sijoitettu lämmittimen taakse.
- Saatavissa neljänä luonnonvärinä (harmaa, hiekka, tummanharmaa javalkoinen).
- Lämmittäessä on liitäntäjohto "plug-in liittimin" lämmittimen ja kytkentärasian yhteenliittämistä varten.
- Milo-lämmitin voidaan kytkeä orjalämmitimeksi toiseen Milo-lämmittimeen. Ei voi kuitenkaan orjakytkyä toiseen ulkoiseen ohjausjärjestelmään.
- Pistotulppallinen malli. Tilattaessa käytetään samaa mallitunnusta kuin vakiolämmittimistä, mutta perään tulee P (esimerkiksi MIL P). Keskitetty lämpötilan alennusmahdollisuus/orjakytkentä ei ole mahdollinen tässä kokoonpanossa.

### TERMOSTAATTI

- Energiatehokas ja tarkasti säätävä elektroninen termostaatti. Monipuolinen lämpötilan alennusmahdollisuus: 3,5 °C (manuaalinen) tai portaittain 0–15 °C, (ulkoisen ohjauksen kautta).
- Pintalämpötilan valintakytkin, enimmäispintalämpötila 80 °C (normaali) tai 60 °C (matala). HUOMAA: tällöin saavutetaan 50 prosentin lämmitys-teho normaalitilaan verrattuna. Huomioitava tehonmitoituksessa).

### SISÄLTÖ

- Toimitukseen sisältyvät seinäkannattimet kiinteää asennusta varten.
- Lämmitin toimitetaan oikeakätisenä.

Esimerkki:  
MILV 08 03 230 04 2 GG = harmaa valumassa



### Milo V – leveys 300 mm

Tyyppi	Snro	Teho	Leveys	Korkeus	Jännite	Paino
		W	mm	mm	V	
MILV 08 03 230 04 2 GG	8121960	400	300	800	230	10
MILV 08 03 230 04 2 WG	8121962	400	300	800	230	10
MILV 08 03 230 04 2 SG	8121961	400	300	800	230	10
MILV 08 03 230 04 2 BG	8121963	400	300	800	230	10
MILV P 08 03 230 04 2 GG		400	300	800	230	10
MILV P 08 03 230 04 2 SG		400	300	800	230	10
MILV P 08 03 230 04 2 WG		400	300	800	230	10
MILV P 08 03 230 04 2 BG		400	300	800	230	10
MILV 12 03 230 06 2 GG	8121964	600	300	1200	230	14
MILV 12 03 230 06 2 SG	8121965	600	300	1200	230	14

Tyyppi	Snro	Teho	Leveys	Korkeus	Jännite	Paino
		W	mm	mm	V	
MILV 12 03 230 06 2 BG	8121967	600	300	1200	230	14
MILV 12 03 230 06 2 WG	8121966	600	300	1200	230	14
MILV P 12 03 230 06 2 BG		600	300	1200	230	14
MILV P 12 03 230 06 2 GG		600	300	1200	230	14
MILV P 12 03 230 06 2 SG		600	300	1200	230	14
MILV P 12 03 230 06 2 WG		600	300	1200	230	14
MILV 16 03 230 08 2 SG	8121969	800	300	1600	230	19
MILV 16 03 230 08 2 WG	8121970	800	300	1600	230	19
MILV 16 03 230 08 2 BG	8121971	800	300	1600	230	19
MILV 16 03 230 08 2 GG	8121968	800	300	1600	230	19
MILV P 16 03 230 08 2 SG		800	300	1600	230	19
MILV P 16 03 230 08 2 WG		800	300	1600	230	19
MILV P 16 03 230 08 2 GG		800	300	1600	230	19
MILV P 16 03 230 08 2 BG		800	300	1600	230	19
MILV 20 03 230 10 2 SG	8121973	1000	300	2000	230	23
MILV 20 03 230 10 2 WG	8121974	1000	300	2000	230	23
MILV 20 03 230 10 2 GG	8121972	1000	300	2000	230	23
MILV 20 03 230 10 2 BG	8121975	1000	300	2000	230	23
MILV P 20 03 230 10 2 GG		1000	300	2000	230	23
MILV P 20 03 230 10 2 SG		1000	300	2000	230	23
MILV P 20 03 230 10 2 WG		1000	300	2000	230	23
MILV P 20 03 230 10 2 BG		1000	300	2000	230	23
MILV 24 03 230 12 2 WG	8121978	1200	300	2400	230	28
MILV 24 03 230 12 2 GG	8121976	1200	300	2400	230	28
MILV 24 03 230 12 2 SG	8121977	1200	300	2400	230	28
MILV 24 03 230 12 2 BG	8121979	1200	300	2400	230	28
MILV P 24 03 230 12 2 SG		1200	300	2400	230	28
MILV P 24 03 230 12 2 WG		1200	300	2400	230	28
MILV P 24 03 230 12 2 BG		1200	300	2400	230	28
MILV P 24 03 230 12 2 GG		1200	300	2400	230	28

### Milo V – leveys 400 mm

Tyyppi	Snro	Teho	Leveys	Korkeus	Jännite	Paino
		W	mm	mm	V	
MILV 09 04 230 06 2 WG	8121982	600	400	900	230	14
MILV 09 04 230 06 2 SG	8121981	600	400	900	230	14
MILV 09 04 230 06 2 BG	8121983	600	400	900	230	14
MILV 09 04 230 06 2 GG	8121980	600	400	900	230	14

Tyyppi	Snro	Teho	Leveys	Korkeus	Jännite	Paino
		W	mm	mm	V	Kg
MILVP0904 23006 2GG		600	400	900	230	14
MILVP0904 23006 2BG		600	400	900	230	14
MILVP0904 23006 2SG		600	400	900	230	14
MILVP0904 23006 2WG		600	400	900	230	14
MILV1504 23010 2SG	8121985	1000	400	1500	230	23
MILV1504 23010 2GG	8121984	1000	400	1500	230	23
MILV1504 23010 2WG	8121986	1000	400	1500	230	23
MILV1504 23010 2BG	8121987	1000	400	1500	230	23
MILVP1504 23010 2SG		1000	400	1500	230	23
MILVP1504 23010 2GG		1000	400	1500	230	23
MILVP1504 23010 2WG		1000	400	1500	230	23
MILVP1504 23010 2BG		1000	400	1500	230	23
MILV1804 23012 2GG	8121988	1200	400	1800	230	27
MILV1804 23012 2SG	8121989	1200	400	1800	230	27
MILV1804 23012 2WG	8121990	1200	400	1800	230	27
MILV1804 23012 2BG	8121991	1200	400	1800	230	27
MILVP1804 23012 2SG		1200	400	1800	230	27
MILVP1804 23012 2GG		1200	400	1800	230	27
MILVP1804 23012 2WG		1200	400	1800	230	27
MILVP1804 23012 2BG		1200	400	1800	230	27



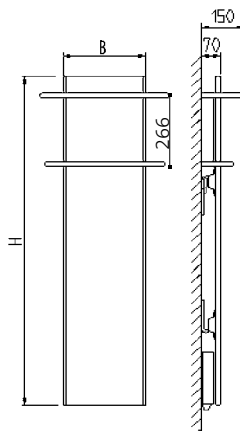
Esimerkki:  
MIL0308230042GG = harmaa valumassa

SG = hiekka  
WG = valkoinen  
GG = harmaa  
BG = tumman harmaa

Kuvaston värit voivat painoteknisistä syistä poiketa jonkin verran varsinaisen tuotteen väristä.

## MILO V + PYYHETELINE

Pehmeälämpöiset  
**PYYHEKUIVAIMET**



Milo V on pystyyn asennettava versio tästä ainutlaatuisesta sisustuslämmittimestä, jossa termostaatti on sijoitettu lämmittimen taakse niin, ettei se häiritse lämmittimen puhtaita linjoja. Valinnainen pyyheteline on helppo asentaa Milo V -lämmittimeen, jolloin yksiköstä tulee lämmittimen ja pyyhekuivaimen yhdistelmä. Pyyheteline on saatavana kromisena tai valkoiseksi maalattuna.

Katso Milo V lisätietoja taulukoista.



## TEKNISET TIEDOT

- Valumassasta valmistettu lämmitin.
- Erittäin litteä (70 mm asennettuna).
- Täysin tasainen ja sileä pinta. Helppo hoitaa.
- Miellyttävä ja tasainen lämpö koko pinnalla.
- Pakkassuojaus.
- Äänetön, hajuton ja allergiastävällinen.
- Tyylikäs ja hienostunut. Termostaatti on sijoitettu lämmittimen taakse.
- Saatavissa neljänä luonnonvärinä (harmaa, hiekka, tummanharmaa jalkoinen).
- Lämmittimessä on liitäntäjohto "plug-in liittimin" lämmittimen ja kytkentärasian yhteenliittämistä varten.
- Milo-lämmitin voidaan kytkeä orjalämmittimeksi toiseen Milo-lämmittimeen. Ei voi kuitenkaan orjakytkä toiseen ulkoiseen ohjaujärjestelmään.
- Pistotulpallinen malli. Tilattaessa käytetään samaa mallitunnusta kuin vakiolämmittimistä, mutta perään tulee P (esimerkiksi MIL P). Keskitetty lämpötilan alennusmahdollisuus/orjakytkentä ei ole mahdollinen tässä kokoonpanossa.

### TERMOSTAATTI

- Energiatehokas ja tarkasti säätävä elektroninen termostaatti. Monipuolinen lämpötilan alennusmahdollisuus: 3,5 °C (manuaalinen) tai portaittain 0–15 °C, (ulkoisen ohjauksen kautta).
- Pintalämpötilan valintakytkin, enimmäispintalämpötila 80 °C (normaali) tai 60 °C (matala. HUOMAA: tällöin saavutetaan 50 prosentin lämmitys-teho normaalitilaan verrattuna. Huomioitava tehonmitoituksessa).

### SISÄLTÖ

- Toimitukseen sisältyvät seinäkannattimet kiinteää asennusta varten.
- Lämmitin toimitetaan oikeakätisenä.

Esimerkki:

MIL V 08 03 230 04 2 GG = harmaa valumassa

Tyyppi	Snro	Leveys mm	Korkeus mm	Väri	Nimitys
MIL TR 03 05 C	8121998	470	266	Kromi	Pyyheline - Milo V leveys 300 mm
MIL TR 03 05 W	8121999	470	266	Valkea	Pyyheline - Milo V leveys 300 mm
MIL TR 03 06 C	8121996	570	266	Kromi	Pyyheline - Milo V leveys 400 mm
MIL TR 03 06 W	8121997	570	266	Valkea	Pyyheline - Milo V leveys 400 mm





# PYYHEKUIVAIMET

Ylellisyyttä kotiin

OSALYS IR  
JARL  
MILO V + MILO TR  
NILA  
NILA R  
ATHENA A  
ATHENA E  
ATHENA S  
MURIA  
MURIA R  
ALOID  
ALOID IR  
ALOID X  
BANDAI  
BANDAI IR

# PYYHE- KUIVAIMET

# OSALYS IR

Lasinkirkas vaihtoehto  
**PYYHEKUIVAIMET**



Osalys on ihanan ohut pyyhekuivain, vahvuus on vain 13 mm. Osalys on saatavilla kolmessa eri väri vaihtoehdossa: musta, punainen tai peili. Tyylipuhdas muotoilu tekee Osalysen sijoittamisen jokaiseen kylpyhuoneeseen helpoksi.

Osalys-pyyhekuivainta ohjataan monitoiminnallisella infrapunatermostaattilla. Käyttäjätavallinen johdoton termostaatti on ohjelmoitavissa, joka helpottaa energiansäästöä ja mukavuuden lisäämistä. Siinä on 3 viikko-ohjelmaa, kuten erilaisia lämpötilan alennus mahdollisuuksia. Sillä voi myös nopeasti lisätä kuivatus ja lämpö tehoa tietyille aikavälille "boost"-toiminnan avulla. Osalysen toiminnallisuutta lisää vielä sisäänrakennettu radio. Pyyheripustin on säädettävissä korkeussuunnassa ja voidaan helposti irrottaa. Samoin voidaan lisätä tarvittaessa toinen tai useampi pyyheripustin lisätarvikkeena.



## TEKNISET TIEDOT

- Sähköinen pyyhekuivan lasista.
- Helppo asentaa.

### TERMOSTAATTI

- Elektroninen termostaatti jossa on digitaalinen näyttö. Johdoton ja ohjelmoitavissa oleva energiaa säästävä ja mukavuutta lisäävä (kolme viikko-ohjelmaa, mukavuus, lämpötilan alennus, pakkassuoja, loma, boost). Sisäänrakennettu FMradio.

### SISÄLTÖ

- Toimitukseen sisältyvät 90 cm:n kytketty liitäntäkaapeli ja kiinnittimet.



## Osalys IR

Tyyppi	Snro	Väri	Teho	Korkeus	Leveys	Jännite	Paino
			W	mm	mm	V	
OSA IR M 12 06 230 03 2	8128111	Peili	250	1 180	510	230	17
OSA IR 12 06 230 03 2 RE	8128110	Punainen	250	1 180	510	230	17
OSA IR 12 06 230 03 2 BL	8128109	Mustai	250	1 180	510	230	17

# JARL

Tehopakkaus  
**PYYHEKUIVAIMET**



Kun kylpyhuone ja keittiö ovat ahkerassa käytössä, pyyheliinojen kastumista ei voi välttää. Näiden tilojen lämmitysratkaisuksi sopii Jarl, joka toimii järkevän muotoilunsa ansiosta lämmittimenä ja pyyhekuivaimena.

Pyyhetankojen runsas määrä takaa sen, että kuivapyyheliina on aina käden ulottuvilla. Säätimien lisäksi Jarlissa on kellotermostaatti, joten sen voi asettaa kuivaamaan täydellä teholla kahdeksi tunniksi päivittäin. Jarl on ihanteellinen ratkaisu elämää kuhisevaan kylpyhuoneeseen.

## TEKNISET TIEDOT

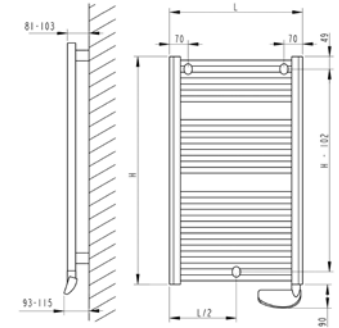
- Sähkökäyttöinen nestetäytteen pyyhekuivain.
- Kestävä epoksimaalipinnoite (RAL 9016).
- Suorat sivukanavat. D:n muotoiset pystyputket.
- Helppo asentaa.

### TERMOSTAATTI

- Jarlissa on elektroninen termostaatti, joka on säädettävissä seuraaviin toimintatiloihin: mukavuus +10–30 °C, pakkasuojaus, ajastin kahden tunnin tehostimella.
- Asennus oikeakätisenä ja liitännällä, jossa on näkyvä kaapeli.

### SISÄLTÖ

- Toimitukseen sisältyvät 90 cm:n kytketty liitäntäkaapeli ja kiinnittimet.



Malli	Korkeus (H)	Korkeus sis. termostaatin kotilon
JAR 10 05	863 mm	953 mm
JAR 13 05	1 223 mm	1 313 mm
JAR 16 06	1 538 mm	1 628 mm

## Jarl

Tyyppi	Snro	Väri	Teho	Korkeus	Leveys	Jännite	Paino
			W	mm	mm	V	Kg
JAR 10 05 230 03 2 W	8128543	Valkea	300	953	500	230	12
JAR 13 05 230 05 2 W	8128544	Valkea	500	1 313	500	230	17
JAR 16 06 230 08 2 W	8128545	Valkea	750	1 628	600	230	24



IP 44



# NILA | NILA R

Helppokäyttöinen  
PYYHEKUIVAIMET



Perinteiseen muotoiluun pohjautuva Nila/Nila R sopii jokaiseen tilaan. Kuivain on saatavana krominvärisenä ja valkealla, kiiltävällä pinnalla, ja sen pyöreät kulmat ja tangot saavat aikaan pehmeän vaikutelman. Lämpötilasäätimen ansiosta lämpötila pysyy aina sovulla tasolla.

Nila R -kuivaimen liitäntäjohto voidaan jättää näkyville tai upottaa seinärakenteeseen, joten kuivain sulautuu saumattomasti keittiön tai kylpyhuoneen sisustukseen. Liitäntä voidaan tehdä joko kuivaimen oikeasta tai vasemmasta alkulmastasta.

Nila-mallissa on lämpötilasäätimen sijaan virtakytkin.

## TEKNISEET TIEDOT

- Nestettytäinen pyyhekuivain.
- Kestävää, laadukasta terästä.
- Helppo asentaa.
- Erittäin pieni energiankulutus (70–100 W). Säädettävä R-malli vieläkin vähemmän.
- Nila/Nila R on saatavana kahtena eri

leveytenä: 45 ja 62 cm.

- Valkoiseksi maalattu tai kromi.

### SÄÄDIN

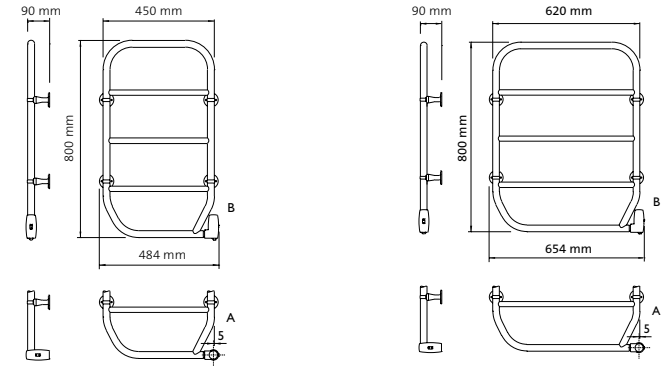
- Kaksinapainen virrankatkaisin (päälle/pois).
- Piilotettu tai näkyvillä oleva liitäntäjohto.
- Kytkimen kotelo voidaan sijoittaa alas oikealle tai vasemmalle asennuksen yhteydessä.

- Kiinteä asennus, sisältää virtakytkimen (Nila) tai säätimen pintalämpötilan säätämiseksi (Nila-R).
- Pintalämpötila korkeintaan 60 °C. Säädettävässä R-mallissa 38–60 °C

### SISÄLTÖ

- Toimitukseen sisältyvät 1,5 metriä pitkä kytketty liitosjohto ja pistotulppa sekä asennusruuvit.
- Voidaan asentaa niin, että liitäntä tulee piiloon; peitelevy sisältyy toimitukseen.

## NILA | NILA R



## Nila / Nila R

Tyyppi	Snro	Väri	Teho	Korkeus	Leveys	Jännite	Paino
			W	mm	mm	V	Kg
NIL P 08 05 230 01 1 C	8128560	Kromi	70	800	450	230	6
NIL P 08 05 230 01 1 W	8128559	Valkea	80	800	450	230	6
NIL P 08 06 230 01 1 C	8128558	Kromi	80	800	620	230	7
NIL P 08 06 230 01 1 W	8128557	Valkea	100	800	620	230	7
NIL R P 08 05 230 01 1 C	8128501	Kromi	70	800	450	230	6
NIL R P 08 05 230 01 1 W	8128504	Valkea	80	800	450	230	6
NIL R P 08 06 230 01 1 C	8128505	Kromi	80	800	620	230	7
NIL R P 08 06 230 01 1 W	8128508	Valkea	100	800	620	230	7

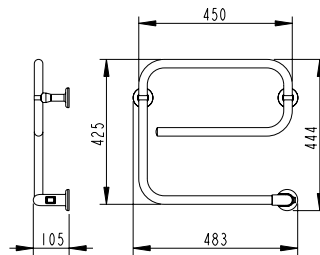


# ATHENA A + E

Modernia muotoilua  
**PYYHEKUIVAIMET**



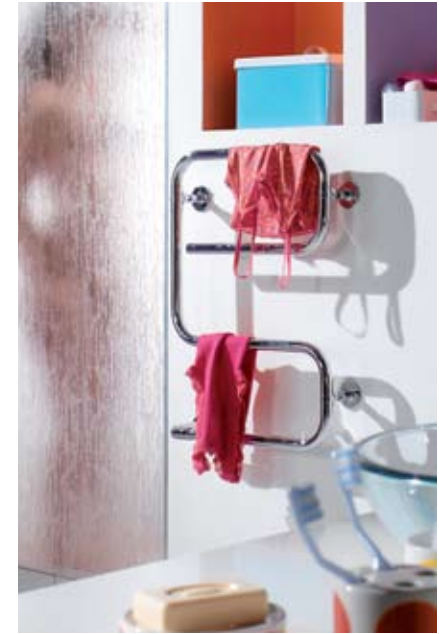
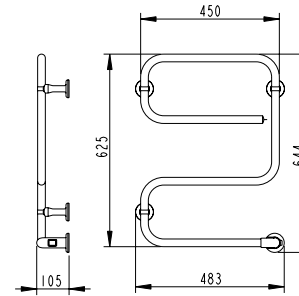
ATHENA A



Rohkeista geometrisistä muodoista pitävän kannattaa valita Athena A. Sen kaarien ja suorien kulmien yhdistelmä herättää huomion, mutta tarjoaa myös runsaasti kuivaustilaa. Athena E on hieman suurempi kuin Athena A ja kaikista suurin malli on Athena S. Kaikki mallit ovat erittäin monipuolisia, sillä asennus voidaan tehdä käsisyödestä ja asennosta riippumatta.

Huomaamattoman liitännän ansiosta kuivain voidaan yhdistää joko pistotulppaliitännän avulla pistorasiaan tai sähköliitäntä voidaan upottaa seinärakenteeseen, jolloin se sulautuu sisustukseen täydellisesti. Helppokäyttöinen Athena lämpenee yhdellä virtakytkimen napsautuksella.

ATHENA E



## TEKNISET TIEDOT

- Sähkökäyttöinen pyyhekuivain.
- Kestävää, laadukasta terästä.
- Pieni energiankulutus: 40–70 W.
- Valkoiseksi maalattu tai kromi.
- Käsisyys vapaasti valittavissa.
- Kaksoiseristetty rakenne.

### ASENNUS JA KYTKENTÄ

- Kaksinapainen virtakytkin merkivalolla (päälle/pois).
- Helppo asentaa. Valitse asennuksen yhteydessä käsisyys ja tuleeko virtakytkin

ylös vai alas.

- Sähköliitäntä voidaan valita, piilotettu uppoasennus tai näkyvä pistotulppallinen.
- Lämmitysvastus on lämpökaapeli ja seinäkiinnikkeissä on piilotetut ruuvit kannat.
- Pintalämpötila korkeintaan 60 °C.
- Voidaan asentaa ns. johdottomana kytkentäkotelo ylhäällä tai alhaalla ja oikea- tai vasenkätisenä.

### SISÄLTÖ

- Toimitukseen sisältyvät 1,5 metriä pitkä kytketty liitosjohto ja pistotulppa sekä asennusruuvit.



# ATHENA S

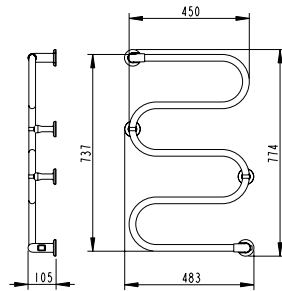
Luonnollista kaarevuutta  
**PYYHEKUIVAIMET**



Athena S aaltoilevine muotoineen tuo kylpyhuoneeseen harmonisen tunnelman. Se osoittaa nopeasti arvonsa sisustuksellisena elementtinä ja käytännöllisenä kylpyhuoneen osana, sillä ripustustilaa on riittämiin.

Athena S voidaan asentaa vapaasti virtakytkin alas tai ylös, oikea tai vasen käsisesti.

Sulavalinjaisen kuivaimen liitäntä on huomaamattomassa kohdassa, joten se voidaan liittää suoraan sähköverkkoon tai yhdistää pistotulppaliitännän avulla. Athena S -mallissa on helppo-käyttöinen virtakytkin.



## TEKNISET TIEDOT

- Sähkökäyttöinen pyyhekuivain.
- Kestävää, laadukasta terästä.
- Pieni energiankulutus: 50–65 W.
- Valkoiseksi maalattu tai kromi.
- Käisyys vapaasti valittavissa.
- Kaksoiseristetty rakenne.

### ASENNUS JA KYTKENTÄ

- Kaksinaipainen virtakytkin merkivalolla (päälle/pois).

- Helppo asentaa. Valitse asennuksen yhteydessä käisyys ja tuleeko virtakytkinylös vai alas.
- Sähköliitäntä voidaan valita, piilotettu uppoasennus tai näkyvä pistotulppallinen.
- Lämmitysvastus on lämpökaapeli ja seinäkiinnikkeissä on piilotetut ruuvien kannat.
- Pintalämpötila korkeintaan 60 °C. • Voidaan asentaa ns. johdottomana kytkentäkotelo ylhäällä tai alhaalla ja oikeatai vasenkätisenä.

### SISÄLTÖ

- Toimitukseen sisältyvät 1,5 metriä pitkä kytketty liitosjohto ja pistotulppa sekä asennusruuvit.

## Athena A

Tyyppi	Snro	Väri	Teho	Korkeus	Leveys	Jännite	Paino
			W	mm	mm	V	Kg
ATH A P 05 05 230 01 2 C	8128601	Kromi	40	425	450	230	2
ATH A P 05 05 230 01 2 W	8128602	Valkea	55	425	450	230	2

## Athena E

Tyyppi	Snro	Väri	Teho	Korkeus	Leveys	Jännite	Paino
			W	mm	mm	V	Kg
ATH E P 06 05 230 01 2 C	8128603	Kromi	55	625	450	230	3
ATH E P 06 05 230 01 2 W	8128604	Valkea	70	625	450	230	3

## Athena S

Tyyppi	Snro	Väri	Teho	Korkeus	Leveys	Jännite	Paino
			W	mm	mm	V	Kg
ATH S P 07 05 230 01 2 C	8128605	Kromi	50	737	450	230	3
ATH S P 07 05 230 01 2 W	8128606	Valkea	65	737	450	230	3

# MURIA | MURIA R

Sulavalinjainen tilansäästäjä  
**PYYHEKUIVAIMET**



Muria R vangitsee katseen kaarillaan ja tarjoaa runsaasti tilaa pyyheliinojen ripustamista varten. Se on tilankäytöltään varsin tehokas, ja lämpötilasäätimen ansiosta lämpötila pysyy aina sopivalla tasolla.

Järkevästi suunniteltu kuivain sopii pieniinkin tiloihin, sillä sitä voi myös kääntää 180 astetta. Väri vaihtoehtoina ovat kromi ja kiiltäväpintainen valkea.

Saatavilla on myös Muria-malli, jossa on lämpötilan säätimen sijaan virtakytkin.



## TEKNISET TIEDOT

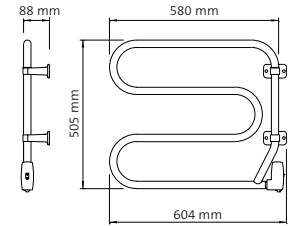
- Nestetäytteen, kääntyvä pyyhekuivain vahvistetuilla saranoin.
- Kestävää, laadukasta terästä.
- Äänetön ja hajuton.
- Helppo asentaa.
- Erittäin pieni energiankulutus (70 W). Säädettävä R-malli vieläkin vähemmän
- Valkoiseksi maalattu tai kromi.
- Pintalämpötila korkeintaan 60 °C, säädettävissä R-mallissa 38-60 °C.

### ASENNUS JA KYTKENTÄ

- Kaksinapainen virrankatkaisin (pälle/pois).
- Kytkimen kotelo voidaan sijoittaa alas oikealle tai vasemmalle asennuksen yhteydessä.

### SISÄLTÖ

- Toimitukseen sisältyvät 1,5 metriä pitkä kytketty liitosjohto ja pistotulppa sekä asennusruuvit.



## Muria

Tyyppi	Snro	Väri	Teho	Korkeus	Leveys	Jännite	Paino
			W	mm	mm	V	Kg
MUR P 05 06 230 01 1 W	8128549	Valkea	70	505	580	230	5
MUR P 05 06 230 01 1 C	8128548	Kromi	70	505	580	230	5

## Muria R

Tyyppi	Snro	Väri	Teho	Korkeus	Leveys	Jännite	Paino
			W	mm	mm	V	Kg
MUR R P 05 06 230 01 1 W	8128510	Valkea	70	505	580	230	5
MUR R P 05 06 230 01 1 C	8128509	Kromi	70	505	580	230	5

# ALAID | ALAID IR | ALAID X

Tyylikkyyttä monipuolisesti  
**PYYHEKUIVAIMET**



Kromipintainen Alaid IR on varustettu pyöreillä, putkimaisilla pyyhetangoilla, joten kuivauspinta-alaa mahtuu pieneenkin tilaan runsaasti. Kuivain sopii modernin ulkoasunsa ansiosta erinomaisesti kylpyhuoneeseen tai keittiöön, joissa halutaan välttää tavanomaisia ratkaisuja. Erillinen termostaatti säätää lämpötilaa infrapunasignaalin avulla. Termostaatti voidaan sijoittaa niin, että se on helposti käsillä. Termostaattia voi käyttää manuaalisesti tai sisäisen ajastimen avulla, joka voidaan asettaa täydelle teholle kahden tunnin ajaksi kaksi kertaa vuorokaudessa, jolloin saadaan optimaalinen kuivausteho silloin, kun kylpyhuonetta käytetään eniten.

Saatavilla on myös valkea, kiiltäväpintainen, elektronisella termostaatilla varustettu Alaid sekä Alaid X, jonka lämmöntuotannossa hyödynnetään sekä sähköä että keskuslämmitysjärjestelmää.

CE



IP 44



## TEKNISET TIEDOT

- Nestetätötteinen pyyhekuivain.
- Äänetön ja hajuton.
- Helppo asentaa.
- Valkoiseksi maalattu tai kromi.
- Pintalämpötila korkeintaan 60 °C.

### TERMOSTAATTI

- Voidaan asentaa vain oikeakätisenä näkyvällä johdolla.

### SISÄLTÖ

- Toimitukseen sisältyvät 90 cm liitäntäjohto ja seinäkiinnittimet. Alaid X sisältää täydellisen venttiilipaketin vesiliitäntää varten (venttiili on muunneltavissa yhden ja kahden putken järjestelmille).
- Venttiilipaketti sijaitsee vasemmalla ja sähkötermostaatti on sijoitettu oikealle puolelle (ei käännettävä).



### Seinälle asennettava IR-sähkötermostaatti (Alaid IR)

- *Seinälle asennettava suunnattava IR-infrapunatermostaatti.*
- *Säädin lämpötilan säätöä varten välillä 5–30 °C.*
- *Ajastin kahden päivittäisen ajan ohjelmointia varten, jolloin kuivain käy täydellä teholla kahden tunnin ajan, tai manuaalisesta säätämistä varten tarvittaessa.*



Alaid

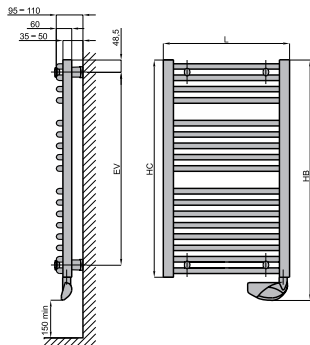


Alaid IR



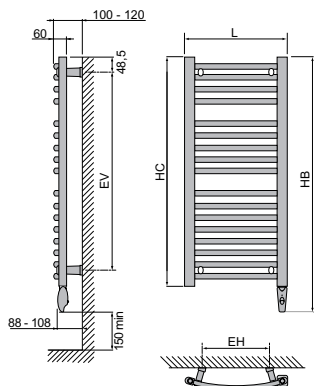
Alaid X





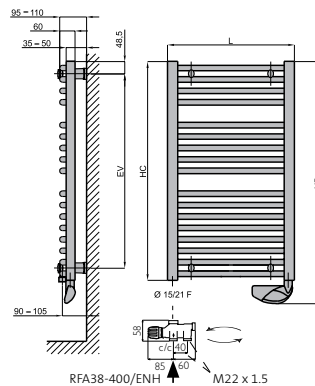
### ALAI

Malli	Korkeus (HC)	Korkeus sis. termostaatin kotelon
ALAI 10 05	862 mm	953 mm
ALAI 13 05	1222 mm	1313 mm



### ALAI IR

Malli	Korkeus (HC)	Korkeus sis. termostaatin kotelon
ALAI IR 13 05	1222 mm	1342mm
ALAI IR 17 06	1537 mm	1657 mm



### ALAI X

Malli	Korkeus (HC)	Korkeus sis. termostaatin kotelon
ALAI X 10 05	862 mm	953 mm
ALAI X 13 05	1222 mm	1313 mm

### ALAI

Tyyppi	Snro	Väri	Teho	Korkeus	Leveys	Jännite	Paino
			W	mm	mm	V	Kg
ALAI 10 05 230 03 2 W	8128133	Valkea	300	953	500	230	9
ALAI 13 05 230 05 2 W	8128135	Valkea	500	1 313	500	230	13

### ALAI IR

Tyyppi	Snro	Väri	Teho	Korkeus	Leveys	Jännite	Paino
			W	mm	mm	V	Kg
ALAI IR 13 05 230 03 2 C	8128156	Kromi	300	1 342	500	230	13
ALAI IR 17 06 230 05 2 C	8128158	Kromi	500	1 657	600	230	19

### ALAI X

Tyyppi	Snro	Väri	Teho	Korkeus	Leveys	Jännite	Paino
			W	mm	mm	V	Kg
ALAI X 10 05 230 03 2 W	8128143	Valkea	300	953	500	230	9
ALAI X 13 05 230 05 2 W	8128145	Valkea	500	1 313	500	230	13

# BANDAI | BANDAI IR

Eleetöntä tyyliä  
**PYYHEKUIVAIMET**



Bandai IR kapeine pyyhetankoineen on niin hopeisessa vakiosävyssään kuin 18 valinnaisessa värisävyssä elegantti lisä kylpyhuoneeseen tai keittiöön. Erillinen termostaatti säätelee lämpötilaa infrapunäsäteiden avulla, joten se voidaan sijoittaa seinälle helposti ulottuville.

Termostaattia voidaan säätää manuaalisesti tai kellokytkimellä, jolla kuivain voidaan asettaa täydelle teholle kahdeksi tunniksi kahdesti päivässä. Näin kuivain on tehokkaimmillaan juuri silloin, kun kylpyhuonetta käytetään ahkerimmin.

Saatavilla on myös valkea, kiiltäväpintainen, elektronisella termostaatilla varustettu Bandai.



IP 44



## TEKNISET TIEDOT

- Nestetäytteenen pyyhekuivain.
- Äänetön ja hajuton.
- Helppo asentaa
- Max pintalämpötila 60°C.
- Bandai on väriiltään valkea ja Bandai IR on väriiltään hopea, mutta se voidaan tilata erikoistilauksena vapaavalintaisella RAL-väriillä (katso tilattavissa olevat värit kotisivuilta).

### TERMOSTAATTI

- Voidaan asentaa vain oikeakätisenä näkyvällä johdolla.

### SISÄLTÖ

- Toimitukseen sisältyvät 90 cm liitäntäjohto ja seinäkiinnittimet.

Bandai



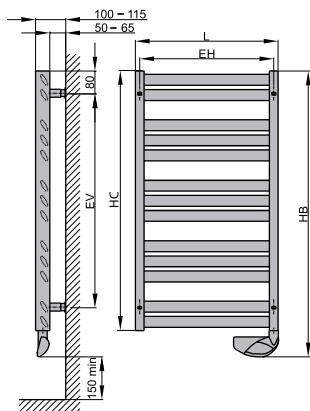
Bandai IR



### Seinälle asennettava IR-sähkötermostaatti (Bandai IR)

- Seinälle asennettava suunnattava IR-infrapunatermostaatti.
- Säädin lämpötilan säätöä varten välillä 5–30 °C.
- Ajastin kahden päivittäisen ajan ohjelmointia varten, jolloin kuivain käy täydellä teholla kahden tunnin ajan, tai manuaalisesta säätämistä varten tarvittaessa.

## BANDAI

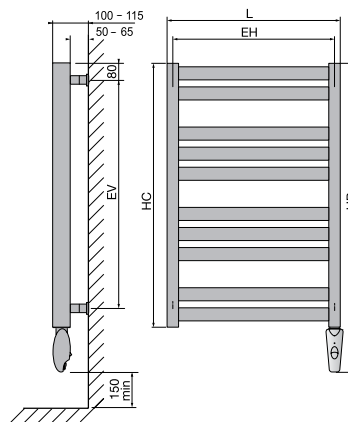


Malli	Korkeus (HC)	Korkeus sis. termostaatti kotelon
BAN 10 04	912 mm	1003 mm
BAN 14 04	1336 mm	1427 mm

## Bandai

Tyyppi	Snro	Väri	Teho	Korkeus	Leveys	Jännite	Paino
			W	mm	mm	V	Kg
BAN 10 04 230 03 2 W	8128163	Valkea	300	1 003	400	230	12
BAN 14 04 230 04 2 W	8128164	Valkea	400	1 427	400	230	15

## BANDAI IR



Malli	Korkeus (HC)	Korkeus sis. termostaatti kotelon
BAN IR 10 04	912 mm	1032 mm
BAN IR 15 04	1336 mm	1456 mm

## Bandai IR

Tyyppi	Snro	Väri	Teho	Korkeus	Leveys	Jännite	Paino
			W	mm	mm	V	Kg
BAN IR 10 04 230 03 2 S	8128176	Hopea	300	1 032	400	230	12
BAN IR 15 04 230 04 2 S	8128178	Hopea	400	1 456	400	230	15

# LATTIALÄMMITYS

Miellyttävä lattialämmitys

Deltasoft C lämpökaapeli  
Deltasoft CM lämpömatto

# LATTIA- LÄMMITYS

# DELTAOFT C LÄMPÖKAAPELI

Miellyttävä lattialämmitys  
**LATTIALÄMMITYS**



LVI:n Deltasoft-lämpökaapeli on kaapelijärjestelmä, joka on tarkoitettu käytettäväksi klinkkerin alla tai lattiatasoisissa. LVI:n Deltasoft-lämpökaapeli on nopea ja helppo asentaa ja lisäksi voit asentaa neliömetrille haluamasi ja tarpeittesi mukaisen wattimäärän. Lämpökaapelia voidaan käyttää sekä remontoinnin että uudisrakentamisen yhteydessä.

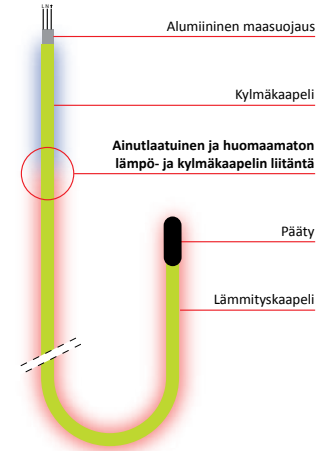
Kaapelissa on integroitu liitos- ja vastuskaapeli. Kaapeli sopii käytettäväksi useimpien aluslattioiden päällä ja se asennetaan lattiatasoisuuteen. Kaapeleita on saatavana 125–1500 W tehoisina. Lämpökaapelin kokonaispaksuus on vain 4 mm, joten rakennuskorkeus on hyvin matala. Lämpökaapelin lämpö- ja liitoskaapeli on yhdistetty ainutlaatuisella tavalla. Lämpökaapeli on valmistettu korkealaatuisista materiaaleista, jotka takaavat lattialämmitysjärjestelmälle erittäin pitkän käyttöiän. Kun käytät lämpökaapelia yhdessä LVI:n digitaalisen Intelligent-Control-termostaatin kanssa, voit olla varma, että saat markkinoiden parasta laatua ja energiatehokkaimman säädön.

LVI:n Intelligent-Control termostaatti sisältyy pakkaukseen (jollei toisin ole mainittu).



## TEKNISET TIEDOT

Lämpökaapeli	Cr-Ni
Eriste	FEP/150 °C
Vaippa	PVC 90 °C
Maadoitusjohdin	Tinattua kuparia
Suojaus	Alumiinia
Teho	10,5 W/m
Jännite	230 V
Testijännite	4 000 V
Lämpö-/liitoskaapelin liitos	Integroitu, huomaamaton
Kaapelin halkaisija	n. 4,0 mm
Liitoskaapelin pituus	3,5 m
Hyväksynyt	CE- ja VDE hyväksyntä
Takuu	10 vuoden tuotetakuu kaapelille, termostaatin takuu 2 vuotta



## DELTAOFT C LÄMMITYSKAAPELI

Tyyppi	Snro	Tekniset tiedot	Teho	Jännite
			W	V
DEL C 0125 230	8129816	0,8 - 1,7 m <sup>2</sup> / 0,54 A / 12,07 m	125	230
DEL C 0250 230	8129817	1,6 - 3,3 m <sup>2</sup> / 1,09 A / 23,77 m	250	230
DEL C 0375 230	8129818	2,3 - 5,0 m <sup>2</sup> / 1,63 A / 35,97 m	375	230
DEL C 0500 230	8129819	3,1 - 6,7 m <sup>2</sup> / 2,17 A / 47,67 m	500	230
DEL C 0625 230	8129820	3,9 - 8,3 m <sup>2</sup> / 2,72 A / 59,87 m	625	230
DEL C 0750 230	8129821	4,7 - 10,0 m <sup>2</sup> / 3,26 A / 71,57 m	750	230
DEL C 0875 230	8129822	5,5 - 11,7 m <sup>2</sup> / 3,80 A / 83,77 m	875	230
DEL C 1000 230	8129823	6,3 - 13,3 m <sup>2</sup> / 4,35 A / 95,47 m	1 000	230
DEL C 1125 230	8129824	7,0 - 15,0 m <sup>2</sup> / 4,89 A / 107,67 m	1 125	230
DEL C 1250 230	8129825	7,8 - 16,7 m <sup>2</sup> / 5,43 A / 119,37 m	1 250	230
DEL C 1500 230	8129826	9,5 - 20,0 m <sup>2</sup> / 6,52 A / 143,27 m	1 500	230
DEL CET 1250 230	8129827	7,8 - 16,7 m <sup>2</sup> / 5,43 A / 119,37 m (ei sis. termostaattia)	1 250	230

## MITOITUS

Laske kaapeleiden välimatka (keskeltä) seuraavasti:

### Vaihtoehto 1:

Jaa valitun kaapelin kokonaislämpöteho (W) vapaalla lattiapinta-alalla (m<sup>2</sup>). Tuloksena saat lämpötehon neliömetrillä (W/m<sup>2</sup>) kohden.

$$\text{Lämpöteho/m}^2 = \frac{\text{Kaapelin kokonaislämpöteho (W)}}{\text{Vapaa lattiapinta-ala (m}^2\text{)}}$$

Katso taulukosta, mikä välimatka antaa laskelman mukaisen lämpötehon neliömetrillä.

*Esimerkiksi:*

*5 neliömetrin huoneeseen (kylpyhuone) tarvitaan 750 W.*

*Valitsemme 750 watin LVI-lämpökaapelin, jonka teho on 750/5, eli 150 W/m<sup>2</sup>. Taulukon mukaan kaapelin välimatka (keskeltä) on 7 cm.*

### Vaihtoehto 2:

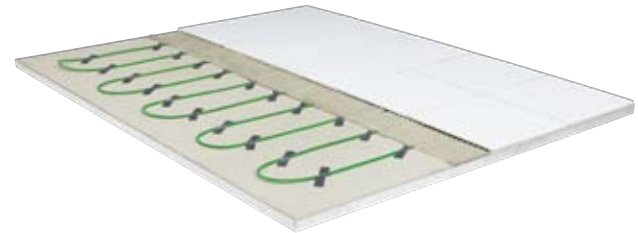
$$\text{Välimatka keskeltä (cm)} = \frac{\text{Vapaa lattiapinta-ala (m}^2\text{) x 100}}{\text{Valitun kaapelin pituus (m)}}$$

*Esimerkkinä käytetään samaa huonetta kuin edellä. 750 watin lämmityskaapelin pituus on 71,57 m.*

$$\text{Välimatka keskeltä} = \frac{5 \times 100}{71.57} = 6,99 \text{ tai } 7 \text{ cm}$$

Kaapeleiden välimatka	Teho
cm	W/m <sup>2</sup>
5	210
6	175
7	150
8	131
9	117
10	105
11	95
12	88
13	81
14	75
15	70
16	66
17	62
18	58
19	55
20	53

On suositeltavaa, että kaapeleiden välimatka ei ole yli 12 cm ohutrakenteisissa lattioissa.



# DELTA SOFT CM LÄMMITYSMATTO

Miellyttävä lattialämmitys  
**LATTIALÄMMITYS**



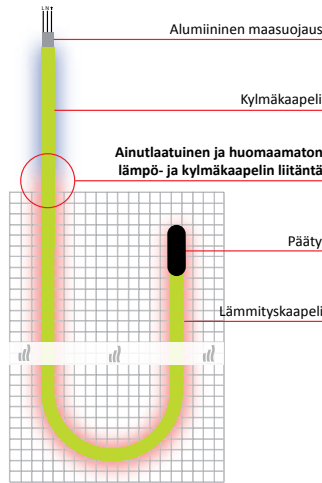
LVI:n lämpömatoissa on integroitu liitos- ja vastuskaapeli. Matot sopivat käytettäviksi useimpien aluslattioiden päällä ja ne asennetaan lattiatasoihteeseen. Mattojen koot vaihtelevat yhdestä neliömetristä kahteentoista neliometriin. Kaikissa on liimapintainen tausta, jonka ansiosta asentaminen on helppoa ja nopeaa. Maton kokonaispaksuus lämmityskaapeli mukaan lukien on vain 4 mm, joten rakennuskorkeus on hyvin matala.

Lämmityskaapelin lämpö- ja kylmäkaapeli on yhdistetty ainutlaatuisella tavalla. Lämmityskaapeli on valmistettu korkealaatuisista materiaaleista, jotka takaavat lattialämmitysjärjestelmälle erittäin pitkän käyttöiän. Kun käytät mattoa yhdessä LVI:n digitaalisen Intelligent-Control-termostaatin kanssa, voit olla varma, että saat markkinoiden parasta laatua ja tehokkaimman säädön.

LVI:n Intelligent-Control temostaatti sisältyy pakkaukseen (jollei toisin ole mainittu).

## TEKNISEET TIEDOT

Lämpökaapeli	Cr-Ni
Eriste	FEP/150 °C
Vaipan eriste	PVC 90 °C
Maadoitusjohdin	Tinattua kuparia
Suojaus	Alumiinia
Teho	10,5 W/m
Jännite	230 V
Testijännite	4 000 V
Lämpö/liitoskaapelin liitos	Integroitu, huomaamaton
Teho	125 W/m <sup>2</sup>
Lämpö kaapelien etäisyys matossa	n. 85 mm
Kaapelin halkaisija	n. 4,0 mm
Maton leveys	50 cm
Liitoskaapelin pituus	3,5 m
Materiaali	Verkko lasikuitua ja silkkiä, liimapintainen tausta
Hyväksynät	CE/VDE -hyväksyntä



## DELTA SOFT CM LÄMMITYSMATTO

Tyyppi	Snro	Tekniset tiedot	Teho	Jännite
			W	V
DELCM 01 0125 230	8129800	0,5 x 2 m / 1 m <sup>2</sup> / 0,54 A	125	230
DELCM 02 0188 230	8129801	0,5 x 3 m / 1,5 m <sup>2</sup> / 0,82 A	188	230
DELCM 02 0250 230	8129802	0,5 x 4 m / 2 m <sup>2</sup> / 1,09 A	250	230
DELCM 03 0313 230	8129803	0,5 x 5 m / 2,5 m <sup>2</sup> / 1,36 A	312	230
DELCM 03 0375 230	8129804	0,5 x 6 m / 3 m <sup>2</sup> / 1,63 A	375	230
DELCM 04 0438 230	8129805	0,5 x 7 m / 3,5 m <sup>2</sup> / 1,90 A	438	230
DELCM 04 0500 230	8129806	0,5 x 8 m / 4 m <sup>2</sup> / 2,17 A	500	230
DELCM 05 0563 230	8129807	0,5 x 9 m / 4,5 m <sup>2</sup> / 2,45 A	562	230
DELCM 05 0625 230	8129808	0,5 x 10 m / 5 m <sup>2</sup> / 2,72 A	625	230
DELCM 06 0750 230	8129809	0,5 x 12 m / 6 m <sup>2</sup> / 3,26 A	750	230
DELCM 07 0875 230	8129810	0,5 x 14 m / 7 m <sup>2</sup> / 3,80 A	875	230
DELCM 08 1000 230	8129811	0,5 x 16 m / 8 m <sup>2</sup> / 4,35 A	1 000	230
DELCM 09 1125 230	8129812	0,5 x 18 m / 9 m <sup>2</sup> / 4,89 A	1 125	230
DELCM 10 1250 230	8129813	0,5 x 20 m / 10 m <sup>2</sup> / 5,43 A	1 250	230
DELCM 12 1500 230	8129814	0,5 x 24 m / 12 m <sup>2</sup> / 6,52 A	1 500	230
DELCMET 10 1250 230	8129815	0,5 x 20 / 10 m <sup>2</sup> / 5,43 A (ei sis. termostaattia)	1 250	230



# LVI INTELLIGENT CONTROL TERMOSTAATTI

Miellyttävä lattialämmitys  
**LATTIALÄMMITYS**



LVI esittelee erinomaisen ratkaisun lämpötilan säätöön: LVI:n Intelligent-Control termostaatin. Tämä tyylikäs ja edistyksellinen termostaatti on suunniteltu erityisesti sähköistä lattialämmitysjärjestelmäämme varten. LVI:n Intelligent-Controltermostaatin käyttö ja ohjelmointi on helppoa. Termostaatin voi ohjelmoida viidellä kielellä (suomi, ruotsi, englanti, norja ja ranska). Vaihteittain etenevät ohjeet helpottavat ohjelmointia.

Termostaatin näytössä on uusi, asetusten merkityksen selittävä aputoiminto, joka näkyy näytössä kymmenen sekunnin kuluessa. Lisäksi LVI:n Intelligent-Controltermostaatissa on puullattiatuiminto, joka estää lämpötilaa nousemasta enintään 28 asteen. Näiden ominaisuuksien ansiosta LVI:n Intelligent-Control on erinomainen ja tehokas keino valvoa erilaisia sähköisiä lattialämmitysjärjestelmiä.

## TEKNISEET TIEDOT

- Hidas käynnistystoiminto
- Kolmen sensorin toiminto: sisältää lattia-, huone- ja huone/lattia anturit, joiden avulla lämpötilaa ohjataan
- Sisäänrakennettu näytön aputoiminto
- Varakäyntijärjestelmä
- Kesä- ja talviaika vaihtuvat automaattisesti
- Mukana 2 kehystä: moderni ja klassinen
- 3 kehysväriä (lisä varusteena): pergamon, hopea, grafitin musta
- Älykäs ja itseoppiva termostaatti
- Erittäin helppokäyttöinen
- Monivalinta ohjelmointitoiminto (2 päällä/ pois jaksoa päivässä)
- Ohjelmitavissa viidellä kielellä
- Näytön aputoiminto
- Lämpötilan säätöalue: +5 °C - +40 °C
- Maksimi kuormitus 16 A / 230 V
- Kotelointiluokka: IP 21
- Hyväksynnät: FI, CE
- Takuu 2 vuotta



Tyyppi	Snr	Jännite
DEL PEITELEVY Grafiti	2617604	V
DEL PEITELEVY Hopea	2617603	
DEL PEITELEVY Pergamon	2617602	
DEL Intelligent Control DT	2617600	230



## LISÄVARUSTEET

ja varaosat



# LISÄ- VARUSTEET

# LISÄVARUSTEET

Varaosat

## LÄMMITTIMET, PYYHEKUIVAIMET & LATTIALÄMMITYS

Tyyppi	Snro	Kor- keus mm	Pi- tuus mm	Nimitys
Alata F1	8128498			Jalkapari yksieleментtiselle Alata P (CEB-P) lämmittimelle
Alata F2	8128499			Jalkapari kaksieleментtiselle Alata P (CEB-P) lämmittimelle
Alata GK 303/2				Ritiläasennussarja lämmittimelle vastaavan tyypin mukaan
Alata GK 303/2_07	8128220			Ritiläasennussarja lämmittimelle vastaavan tyypin mukaan. Valmistettu >07
Alata GK 305/2				Ritiläasennussarja lämmittimelle vastaavan tyypin mukaan
Alata GK 305/2_07	8128221			Ritiläasennussarja lämmittimelle vastaavan tyypin mukaan. Valmistettu >07
Alata GK 308/2				Ritiläasennussarja lämmittimelle vastaavan tyypin mukaan
Alata GK 308/2_07	8128222			Ritiläasennussarja lämmittimelle vastaavan tyypin mukaan. Valmistettu >07
Alata GK 310/2				Ritiläasennussarja lämmittimelle vastaavan tyypin mukaan
Alata GK 310/2_07	8128223			Ritiläasennussarja lämmittimelle vastaavan tyypin mukaan. Valmistettu >07
Alata GK 312/2				Ritiläasennussarja lämmittimelle vastaavan tyypin mukaan
Alata GK 312/2_07	8128224			Ritiläasennussarja lämmittimelle vastaavan tyypin mukaan. Valmistettu >07
Alata GK 505/2				Ritiläasennussarja lämmittimelle vastaavan tyypin mukaan
Alata GK 505/2_07	8128225			Ritiläasennussarja lämmittimelle vastaavan tyypin mukaan. Valmistettu >07
Alata GK 508/2				Ritiläasennussarja lämmittimelle vastaavan tyypin mukaan
Alata GK 508/2_07	8128226			Ritiläasennussarja lämmittimelle vastaavan tyypin mukaan. Valmistettu >07
Alata GK 510/2				Ritiläasennussarja lämmittimelle vastaavan tyypin mukaan
Alata GK 510/2_07	8128227			Ritiläasennussarja lämmittimelle vastaavan tyypin mukaan. Valmistettu >07
Alata GK 512/2				Ritiläasennussarja lämmittimelle vastaavan tyypin mukaan
Alata GK 512/2_07	8128228			Ritiläasennussarja lämmittimelle vastaavan tyypin mukaan. Valmistettu >07
Alata GK 516/2				Ritiläasennussarja lämmittimelle vastaavan tyypin mukaan
Alata GK 516/2_07	8128229			Ritiläasennussarja lämmittimelle vastaavan tyypin mukaan. Valmistettu >07
Alata GK 615/2				Ritiläasennussarja lämmittimelle vastaavan tyypin mukaan
Suojakupu M	81285991			Termostaatin suojakupu M
Kellotermostaatti CLT 60	8128553			Kellotermostaatti CLT 60 kiinteällä vuorokausiohjelmalla
Kellotermostaatti CLT 77	8128554			Kellotermostaatti CLT 77 kiinteällä viikko-ohjelmalla
DEL peitelevy Grafiitti	2617604			Peitelevy grafiitti, DEL Intelligent Control DT termostaatile
DEL peitelevy Pergamon	2617602			Peitelevy pergamon, DEL Intelligent Control DT termostaatile
DEL peitelevy Hopea	2617603			Peitelevy hopea, DEL Intelligent Control DT termostaatile
DEL Intelligent Control DT	2617600			Termostaatti DEL Intelligent Control DT

Tyyppi	Snro	Kor- keus mm	Pi- tuus mm	Nimitys
Lämmittimen lattiatuki 300, pari	8128100			Lattiatuki pari 300mm korkealle lämmittimelle
Lämmittimen lattiatuki 500, pari	8128101			Lattiatuki pari 500mm korkealle lämmittimelle
Seinäkannattimen lukitus-kisko				Lukituskisko YAL/ALA-lämmittimen seinätelineelle
MIL TR 03 05 C	8121998	266	470	Pyyheteline - Milo V leveys 300 mm
MIL TR 03 05 W	8121999	266	470	Pyyheteline - Milo V leveys 300 mm
MIL TR 03 06 C	8121996	266	570	Pyyheteline - Milo V leveys 400 mm
MIL TR 03 06 W	8121997	266	570	Pyyheteline - Milo V leveys 400 mm
Nilä TH-C	8128552			Syvyys 290 mm
OSA TR 05 C				Lisävarusteena saatavilla myös toinen Osalys-pyyhetanko
YAL LTR 07 W	8128850			Pyyheteline YAL L 620 mm (MEB60-502) varten
YAL LTR 10 W	8128851			Pyyheteline YAL L 980 mm (MEB60-504) varten
Yali GK 303/2				Ritiläasennussarja lämmittimelle vastaavan tyypin mukaan
Yali GK 303/2_07	8128200			Ritiläasennussarja lämmittimelle vastaavan tyypin mukaan. Valmistettu >07
Yali GK 305/2				Ritiläasennussarja lämmittimelle vastaavan tyypin mukaan
Yali GK 305/2_07	8128201			Ritiläasennussarja lämmittimelle vastaavan tyypin mukaan. Valmistettu >07
Yali GK 308/2				Ritiläasennussarja lämmittimelle vastaavan tyypin mukaan
Yali GK 308/2_07	8128202			Ritiläasennussarja lämmittimelle vastaavan tyypin mukaan. Valmistettu >07
Yali GK 310/2				Ritiläasennussarja lämmittimelle vastaavan tyypin mukaan
Yali GK 310/2_07	8128203			Ritiläasennussarja lämmittimelle vastaavan tyypin mukaan. Valmistettu >07
Yali GK 312/2				Ritiläasennussarja lämmittimelle vastaavan tyypin mukaan
Yali GK 312/2_07	8128204			Ritiläasennussarja lämmittimelle vastaavan tyypin mukaan. Valmistettu >07
Yali GK 316/2				Ritiläasennussarja lämmittimelle vastaavan tyypin mukaan
Yali GK 316/2_07	8128205			Ritiläasennussarja lämmittimelle vastaavan tyypin mukaan. Valmistettu >07
Yali GK 320/2				Ritiläasennussarja lämmittimelle vastaavan tyypin mukaan
Yali GK 320/2_07	8128206			Ritiläasennussarja lämmittimelle vastaavan tyypin mukaan. Valmistettu >07
Yali GK 505/2				Ritiläasennussarja lämmittimelle vastaavan tyypin mukaan
Yali GK 505/2_07	8128207			Ritiläasennussarja lämmittimelle vastaavan tyypin mukaan. Valmistettu >07
Yali GK 508/2				Ritiläasennussarja lämmittimelle vastaavan tyypin mukaan
Yali GK 508/2_07	8128208			Ritiläasennussarja lämmittimelle vastaavan tyypin mukaan. Valmistettu >07
Yali GK 510/2				Ritiläasennussarja lämmittimelle vastaavan tyypin mukaan
Yali GK 510/2_07	8128209			Ritiläasennussarja lämmittimelle vastaavan tyypin mukaan. Valmistettu >07
Yali GK 512/2				Ritiläasennussarja lämmittimelle vastaavan tyypin mukaan
Yali GK 512/2_07	8128210			Ritiläasennussarja lämmittimelle vastaavan tyypin mukaan. Valmistettu >07
Yali GK 516/2				Ritiläasennussarja lämmittimelle vastaavan tyypin mukaan
Yali GK 516/2_07	8128211			Ritiläasennussarja lämmittimelle vastaavan tyypin mukaan. Valmistettu >07
Yali GK 520/2				Ritiläasennussarja lämmittimelle vastaavan tyypin mukaan
Yali GK 520/2_07	8128212			Ritiläasennussarja lämmittimelle vastaavan tyypin mukaan. Valmistettu >07

# VASTAAVUUSTAULUKKO

Vanha nimitys	Uusi nimintys	Snro
ATHEN 42-C P 40W 230V	ATH A P 05 05 230 01 2 C	8128601
ATHEN 42-W P 55W 230V	ATH A P 05 05 230 01 2 W	8128602
ATHEN 62-C P 55W 230V	ATH E P 06 05 230 01 2 C	8128603
ATHEN 62-W P 70W 230V	ATH E P 06 05 230 01 2 W	8128604
ATHEN 74-C P 50W 230V	ATH S P 07 05 230 01 2 C	8128605
ATHEN 74-W P 65W 230V	ATH S P 07 05 230 01 2 W	8128606
CE-303 P 230V	KAB P 03 07 230 03 1	8128513
CE-306 P 230V	KAB P 03 13 230 06 1	8128516
CE-606 P 230V	KAB P 06 07 230 06 1	8128526
CE-609 P 230V	KAB P 06 11 230 09 1	8128529
CE-612 P 230V	KAB P 06 15 230 12 1	8128532
CEB-303 230V	ALA 03 07 230 03 1	8128471
CEB-303 P 230V	ALA P 03 07 230 03 1	8128453
CEB-303/2 230V	ALA 03 05 /2 230 03 1	8128472
CEB-303/2 P 230V	ALA P 03 05 /2 230 03 1	8128454
CEB-305 230V	ALA 03 12 230 05 1	8128473
CEB-305 P 230V	ALA P 03 12 230 05 1	8128455
CEB-305/2 230V	ALA 03 08 /2 230 05 1	8128474
CEB-305/2 P 230V	ALA P 03 08 /2 230 05 1	8128456
CEB-308 230V	ALA 03 18 230 08 1	8128475
CEB-308 P 230V	ALA P 03 18 230 08 1	8128457
CEB-308/2 230V	ALA 03 12 /2 230 08 1	8128476
CEB-308/2 P 230V	ALA P 03 12 /2 230 08 1	8128458
CEB-310/2 230V	ALA 03 15 /2 230 10 1	8128477
CEB-310/2 P 230V	ALA P 03 15 /2 230 10 1	8128459
CEB-312/2 230V	ALA 03 18 /2 230 12 1	8128478
CEB-312/2 P 230V	ALA P 03 18 /2 230 12 1	8128460
CEB-503 230V	ALA 05 05 230 03 1	8128479
CEB-503 P 230V	ALA P 05 05 230 03 1	8128461
CEB-505 230V	ALA 05 08 230 05 1	8128480
CEB-505 P 230V	ALA P 05 08 230 05 1	8128462
CEB-505/2 230V	ALA 05 05 /2 230 05 1	8128481
CEB-505/2 P 230V	ALA P 05 05 /2 230 05 1	8128463
CEB-508 230V	ALA 05 12 230 08 1	8128482
CEB-508 P 230V	ALA P 05 12 230 08 1	8128464
CEB-508/2 230V	ALA 05 08 /2 230 08 1	8128483
CEB-508/2 P 230V	ALA P 05 08 /2 230 08 1	8128465

Vanha nimitys	Uusi nimintys	Snro
CEB-510 230V	ALA 05 15 230 10 1	8128484
CEB-510 P 230V	ALA P 05 15 230 10 1	8128466
CEB-510/2 230V	ALA 05 10 /2 230 10 1	8128485
CEB-510/2 P 230V	ALA P 05 10 /2 230 10 1	8128467
CEB-512 230V	ALA 05 18 230 12 1	8128486
CEB-512 P 230V	ALA P 05 18 230 12 1	8128468
CEB-512/2 230V	ALA 05 12 /2 230 12 1	8128487
CEB-512/2 P 230V	ALA P 05 12 /2 230 12 1	8128469
CEB-516/2 230V	ALA 05 16 /2 230 16 1	8128488
CEB-516/2 P 230V	ALA P 05 16 /2 230 16 1	8128470
FC1 Jalkapari 1-elem.	Alata F1	8128498
FC2 Jalkapari 2-elem.	Alata F2	8128499
GKC 303/2_07	Alata GK 303/2_07	8128220
GKC 305/2_07	Alata GK 305/2_07	8128221
GKC 308/2_07	Alata GK 308/2_07	8128222
GKC 310/2_07	Alata GK 310/2_07	8128223
GKC 312/2_07	Alata GK 312/2_07	8128224
GKC 505/2_07	Alata GK 505/2_07	8128225
GKC 508/2_07	Alata GK 508/2_07	8128226
GKC 510/2_07	Alata GK 510/2_07	8128227
GKC 512/2_07	Alata GK 512/2_07	8128228
GKC 516/2_07	Alata GK 516/2_07	8128229
GKM 303/2_07	Yali GK 303/2_07	8128200
GKM 305/2_07	Yali GK 305/2_07	8128201
GKM 308/2_07	Yali GK 308/2_07	8128202
GKM 310/2_07	Yali GK 310/2_07	8128203
GKM 312/2_07	Yali GK 312/2_07	8128204
GKM 316/2_07	Yali GK 316/2_07	8128205
GKM 320/2_07	Yali GK 320/2_07	8128206
GKM 505/2_07	Yali GK 505/2_07	8128207
GKM 508/2_07	Yali GK 508/2_07	8128208
GKM 510/2_07	Yali GK 510/2_07	8128209
GKM 512/2_07	Yali GK 512/2_07	8128210
GKM 516/2_07	Yali GK 516/2_07	8128211
GKM 520/2_07	Yali GK 520/2_07	8128212
HDH 300-C	MIL TR 03 05 C	8121998
HDH 300-W	MIL TR 03 05 W	8121999
HDH 400-C	MIL TR 03 06 C	8121996
HDH 400-W	MIL TR 03 06 W	8121997
HDT-620 pyyheteline YAL LG 0506230021 varten	YAL LTR 07 W	8128850

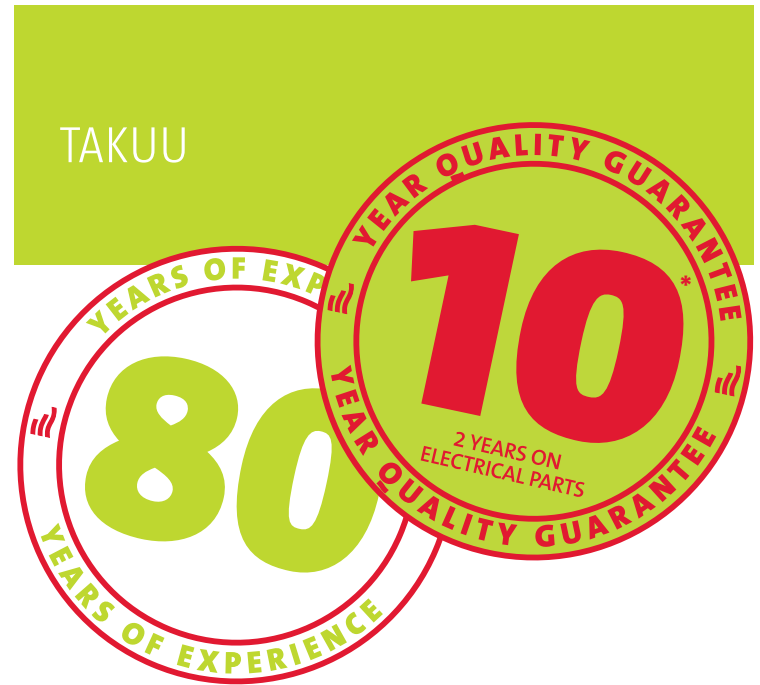
Vanha nimitys	Uusi nimintys	Snro
HDT-980 pyyheteline YAL LG 0510230041 varten	YAL LTR 10 W	8128851
M65-303 230V	YAL 65 03 07 230 03 1	8128563
M65-305 230V	YAL 65 03 11 230 05 1	8128565
M65-308/2 230V	YAL 65 03 10 /2 230 08 1	8128569
M65-310/2 230V	YAL 65 03 12 /2 230 10 1	8128570
M65-312/2 230V	YAL 65 03 14 /2 230 12 1	8128572
M65-503 230V	YAL 65 05 04 230 03 1	8128583
M65-505 230V	YAL 65 05 06 230 05 1	8128585
M65-508 230V	YAL 65 05 10 230 08 1	8128588
M65-510/2 230V	YAL 65 05 08 /2 230 10 1	8128591
M65-512/2 230V	YAL 65 05 09 /2 230 12 1	8128593
M65-516/2 230V	YAL 65 05 12 /2 230 16 1	8128596
MEB60-302 230V	YAL L 03 11 230 02 1	8128852
MEB60-303/2 230V	YAL L 03 07 /2 230 03 1	8128853
MEB60-306/2 230V	YAL L 03 14 /2 230 06 1	8128856
MEB60-308/2 230V	YAL L 03 19 /2 230 08 1	8128858
MEB60-502 230V	YAL L 05 06 230 02 1	8128861
MEB60-502/2 230V	YAL L 05 04 /2 230 02 1	8128862
MEB60-504 230V	YAL L 05 10 230 04 1	8128863
MEB60-504/2 230V	YAL L 05 06 /2 230 04 1	8128864
MEB60-506 230V	YAL L 05 14 230 06 1	8128865
MEB60-506/2 230V	YAL L 05 09 /2 230 06 1	8128866
MEB60-508/2 230V	YAL L 05 12 /2 230 08 1	8128868
MEB60-510/2 230V	YAL L 05 14 /2 230 10 1	8128870
MEC-303 230V	YAL 03 07 230 03 1	8129602
MEC-303 P 230V	YAL P 03 07 230 03 1	8129652
MEC-303/2 230V	YAL 03 04 /2 230 03 1	8129603
MEC-303/2 P 230V	YAL P 03 04 /2 230 03 1	8129653
MEC-305 230V	YAL 03 11 230 05 1	8129604
MEC-305 P 230V	YAL P 03 11 230 05 1	8129654
MEC-305/2 230V	YAL 03 07 /2 230 05 1	8129605
MEC-305/2 P 230V	YAL P 03 07 /2 230 05 1	8129655
MEC-308 230V	YAL 03 17 230 08 1	8129607
MEC-308 P 230V	YAL P 03 17 230 08 1	8129657
MEC-308/2 230V	YAL 03 10 /2 230 08 1	8129608
MEC-308/2 P 230V	YAL P 03 10 /2 230 08 1	8129658
MEC-310 230V	YAL 03 19 230 10 1	8129609
MEC-310 P 230V	YAL P 03 19 230 10 1	8129659
MEC-310/2 230V	YAL 03 12 /2 230 10 1	8129610
MEC-310/2 P 230V	YAL P 03 12 /2 230 10 1	8129660
MEC-312/2 230V	YAL 03 14 /2 230 12 1	8129612

Vanha nimitys	Uusi nimintys	Snro
MEC-312/2 P 230V	YAL P 03 14 /2 230 12 1	8129662
MEC-316/2 230V	YAL 03 19 /2 230 16 1	8129616
MEC-316/2 P 230V	YAL P 03 19 /2 230 16 1	8129666
MEC-320/2 230V	YAL 03 23 /2 230 20 1	8129620
MEC-320/2 P 230V	YAL P 03 23 /2 230 20 1	8129670
MEC-503 230V	YAL 05 04 230 03 1	8129632
MEC-503 P 230V	YAL P 05 04 230 03 1	8129682
MEC-505 230V	YAL 05 06 230 05 1	8129634
MEC-505 P 230V	YAL P 05 06 230 05 1	8129684
MEC-505/2 230V	YAL 05 04 /2 230 05 1	8129635
MEC-505/2 P 230V	YAL P 05 04 /2 230 05 1	8129685
MEC-508 230V	YAL 05 10 230 08 1	8129637
MEC-508 P 230V	YAL P 05 10 230 08 1	8129687
MEC-508/2 230V	YAL 05 06 /2 230 08 1	8129638
MEC-508/2 P 230V	YAL P 05 06 /2 230 08 1	8129688
MEC-510 230V	YAL 05 12 230 10 1	8129639
MEC-510 P 230V	YAL P 05 12 230 10 1	8129689
MEC-510/2 230V	YAL 05 08 /2 230 10 1	8129640
MEC-510/2 P 230V	YAL P 05 08 /2 230 10 1	8129690
MEC-512 230V	YAL 05 14 230 12 1	8129641
MEC-512 P 230V	YAL P 05 14 230 12 1	8129691
MEC-512/2 230V	YAL 05 09 /2 230 12 1	8129642
MEC-512/2 P 230V	YAL P 05 09 /2 230 12 1	8129692
MEC-516/2 230V	YAL 05 12 /2 230 16 1	8129646
MEC-516/2 P 230V	YAL P 05 12 /2 230 16 1	8129696
MEC-520/2 230V	YAL 05 14 /2 230 20 1	8129650
MEC-520/2 P 230V	YAL P 05 14 /2 230 20 1	8129699
OSLO IR 300 C 230V	ALAI IR 13 05 230 03 2 C	8128156
OSLO IR 500 C 230V	ALAI IR 17 06 230 05 2 C	8128158
PARIS IR 300 S 230V	BAN IR 10 04 230 03 2 S	8128176
PARIS IR 400 S 230V	BAN IR 15 04 230 04 2 S	8128178
SET 304-BG 230V	MIL 03 08 230 04 2 BG	8121903
SET 304-GG 230V	MIL 03 08 230 04 2 GG	8121900
SET 304-SG 230V	MIL 03 08 230 04 2 SG	8121901
SET 304-WG 230V	MIL 03 08 230 04 2 WG	8121902
SET 306-BG 230V	MIL 03 12 230 06 2 BG	8121907
SET 306-GG 230V	MIL 03 12 230 06 2 GG	8121904
SET 306-SG 230V	MIL 03 12 230 06 2 SG	8121905
SET 306-WG 230V	MIL 03 12 230 06 2 WG	8121906
SET 30804-BG 230V	MILV 08 03 230 04 2 BG	8121963
SET 30804-GG 230V	MILV 08 03 230 04 2 GG	8121960

Vanha nimitys	Uusi nimitys	Snro
SET 30804-SG 230V	MILV 08 03 230 04 2 SG	8121961
SET 30804-WG 230V	MILV 08 03 230 04 2 WG	8121962
SET 308-BG 230V	MIL 03 16 230 08 2 BG	8121911
SET 308-GG 230V	MIL 03 16 230 08 2 GG	8121908
SET 308-SG 230V	MIL 03 16 230 08 2 SG	8121909
SET 308-WG 230V	MIL 03 16 230 08 2 WG	8121910
SET 310-BG 230V	MIL 03 20 230 10 2 BG	8121915
SET 310-GG 230V	MIL 03 20 230 10 2 GG	8121912
SET 310-SG 230V	MIL 03 20 230 10 2 SG	8121913
SET 310-WG 230V	MIL 03 20 230 10 2 WG	8121914
SET 31206-BG 230V	MILV 12 03 230 06 2 BG	8121967
SET 31206-GG 230V	MILV 12 03 230 06 2 GG	8121964
SET 31206-SG 230V	MILV 12 03 230 06 2 SG	8121965
SET 31206-WG 230V	MILV 12 03 230 06 2 WG	8121966
SET 312-BG 230V	MIL 03 24 230 12 2 BG	8121919
SET 312-GG 230V	MIL 03 24 230 12 2 GG	8121916
SET 312-SG 230V	MIL 03 24 230 12 2 SG	8121917
SET 312-WG 230V	MIL 03 24 230 12 2 WG	8121918
SET 31608-BG 230V	MILV 16 03 230 08 2 BG	8121971
SET 31608-GG 230V	MILV 16 03 230 08 2 GG	8121968
SET 31608-SG 230V	MILV 16 03 230 08 2 SG	8121969
SET 31608-WG 230V	MILV 16 03 230 08 2 WG	8121970
SET 32010-BG 230V	MILV 20 03 230 10 2 BG	8121975
SET 32010-GG 230V	MILV 20 03 230 10 2 GG	8121972
SET 32010-SG 230V	MILV 20 03 230 10 2 SG	8121973
SET 32010-WG 230V	MILV 20 03 230 10 2 WG	8121974
SET 32412-BG 230V	MILV 24 03 230 12 2 BG	8121979
SET 32412-GG 230V	MILV 24 03 230 12 2 GG	8121976
SET 32412-SG 230V	MILV 24 03 230 12 2 SG	8121977
SET 32412-WG 230V	MILV 24 03 230 12 2 WG	8121978
SET 404-BG 230V	MIL 04 06 230 04 2 BG	8121923
SET 404-GG 230V	MIL 04 06 230 04 2 GG	8121920
SET 404-SG 230V	MIL 04 06 230 04 2 SG	8121921
SET 404-WG 230V	MIL 04 06 230 04 2 WG	8121922
SET 406-BG 230V	MIL 04 09 230 06 2 BG	8121927
SET 406-GG 230V	MIL 04 09 230 06 2 GG	8121924
SET 406-SG 230V	MIL 04 09 230 06 2 SG	8121925
SET 406-WG 230V	MIL 04 09 230 06 2 WG	8121926
SET 408-BG 230V	MIL 04 12 230 08 2 BG	8121931
SET 408-GG 230V	MIL 04 12 230 08 2 GG	8121928
SET 408-SG 230V	MIL 04 12 230 08 2 SG	8121929

Vanha nimitys	Uusi nimitys	Snro
SET 408-WG 230V	MIL 04 12 230 08 2 WG	8121930
SET 40906-BG 230V	MILV 09 04 230 06 2 BG	8121983
SET 40906-GG 230V	MILV 09 04 230 06 2 GG	8121980
SET 40906-SG 230V	MILV 09 04 230 06 2 SG	8121981
SET 40906-WG 230V	MILV 09 04 230 06 2 WG	8121982
SET 410-BG 230V	MIL 04 15 230 10 2 BG	8121935
SET 410-GG 230V	MIL 04 15 230 10 2 GG	8121932
SET 410-SG 230V	MIL 04 15 230 10 2 SG	8121933
SET 410-WG 230V	MIL 04 15 230 10 2 WG	8121934
SET 412-BG 230V	MIL 04 18 230 12 2 BG	8121939
SET 412-GG 230V	MIL 04 18 230 12 2 GG	8121936
SET 412-SG 230V	MIL 04 18 230 12 2 SG	8121937
SET 412-WG 230V	MIL 04 18 230 12 2 WG	8121938
SET 41510-BG 230V	MILV 15 04 230 10 2 BG	8121987
SET 41510-GG 230V	MILV 15 04 230 10 2 GG	8121984
SET 41510-SG 230V	MILV 15 04 230 10 2 SG	8121985
SET 41510-WG 230V	MILV 15 04 230 10 2 WG	8121986
SET 41812-BG 230V	MILV 18 04 230 12 2 BG	8121991
SET 41812-GG 230V	MILV 18 04 230 12 2 GG	8121988
SET 41812-SG 230V	MILV 18 04 230 12 2 SG	8121989
SET 41812-WG 230V	MILV 18 04 230 12 2 WG	8121990
SET 604-BG 230V	MIL 06 04 230 04 2 BG	8121943
SET 604-GG 230V	MIL 06 04 230 04 2 GG	8121940
SET 604-SG 230V	MIL 06 04 230 04 2 SG	8121941
SET 604-WG 230V	MIL 06 04 230 04 2 WG	8121942
SET 606-BG 230V	MIL 06 06 230 06 2 BG	8121947
SET 606-GG 230V	MIL 06 06 230 06 2 GG	8121944
SET 606-SG 230V	MIL 06 06 230 06 2 SG	8121945
SET 606-WG 230V	MIL 06 06 230 06 2 WG	8121946
SET 608-BG 230V	MIL 06 08 230 08 2 BG	8121951
SET 608-GG 230V	MIL 06 08 230 08 2 GG	8121948
SET 608-SG 230V	MIL 06 08 230 08 2 SG	8121949
SET 608-WG 230V	MIL 06 08 230 08 2 WG	8121950
SET 610-BG 230V	MIL 06 10 230 10 2 BG	8121955
SET 610-GG 230V	MIL 06 10 230 10 2 GG	8121952
SET 610-SG 230V	MIL 06 10 230 10 2 SG	8121953
SET 610-WG 230V	MIL 06 10 230 10 2 WG	8121954
SET 612-BG 230V	MIL 06 12 230 12 2 BG	8121959
SET 612-GG 230V	MIL 06 12 230 12 2 GG	8121956
SET 612-SG 230V	MIL 06 12 230 12 2 SG	8121957
SET 612-WG 230V	MIL 06 12 230 12 2 WG	8121958

Vanha nimitys	Uusi nimitys	Snro
TF 45-C P 230V	NIL P 08 05 230 01 1 C	8128560
TF 45-W P 230V	NIL P 08 05 230 01 1 W	8128559
TF 62-C P 230V	NIL P 08 06 230 01 1 C	8128558
TF 62-W P 230V	NIL P 08 06 230 01 1 W	8128557
TFR 45-C P 230V	NIL R P 08 05 230 01 1 C	8128501
TFR 45-W P 230V	NIL R P 08 05 230 01 1 W	8128504
TFR 62-C P 230V	NIL R P 08 06 230 01 1 C	8128505
TFR 62-W P 230V	NIL R P 08 06 230 01 1 W	8128508
TFT 0903-WD 230V	JAR 10 05 230 03 2 W	8128543
TFT 1305-WD 230V	JAR 13 05 230 05 2 W	8128544
TFT 1608-WD 230V	JAR 16 06 230 08 2 W	8128545
TH-C pyyheteline NILA/MURIA varten	Nila TH-C	8128552
TNWD 250 300W 230V	BAN 10 04 230 03 2 W	8128163
TNWD 400 400W 230V	BAN 14 04 230 04 2 W	8128164
TSWD 300 300W 230V	ALAI 10 05 230 03 2 W	8128133
TSWD 500 500W 230V	ALAI 13 05 230 05 2 W	8128135
TSWD Mix 300 300W 230V	ALAI X 10 05 230 03 2 W	8128143
TSWD Mix 500 500W 230V	ALAI X 13 05 230 05 2 W	8128145
TT 58-C P 230V	MUR P 05 06 230 01 1 C	8128548
TT 58-W P 230V	MUR P 05 06 230 01 1 W	8128549
TTR 58-C P 230V	MUR R P 05 06 230 01 1 C	8128509
TTR 58-W P 230V	MUR R P 05 06 230 01 1 W	8128510



#### LVI:N KATTAVA TAKUU

Kun on valmistanut laadukkaita lämmittimiä yli 80 vuotta, sitä tietää jo, kuinka lämpöä, tyylikkyyttä, tehokkuutta ja kestävyyttä koskevat lupaukset lunastetaan. Meille laadun varmistaminen on hyvin tärkeää, joten jokainen LVI:n lämmitin valmistetaan parhaista mahdollisista materiaaleista ja suunnitellaan ja kootaan vuosisatojen aikana kertyneen kokemuksen perusteella. Lämmittimille tehdään mittavat rasituskokeet, jotta näyttävän ulkoasun lisäksi myös niiden kestävyteen voidaan luottaa.

\* Luotamme siihen, ettei asiakkaidemme tarvitse vedota lämmittimien kymmenen vuoden eikä elektronisten laitteiden kahden vuoden takuuseen, mutta haluamme varmistaa, että asiakkaamme voivat hankkia tuotteitamme turvallisista mielin.

## TEHONMITOITUS?

Kun tyyppillisen pohjoismaisen, tavanomaisella lämmöneristyksellä varustetun asuinrakennuksen huonekorkeus on 2,4-2,5 m, sopiva lämmitysteho on noin 60-65 W lattianeliötä kohden. Jos huonekorkeus poikkeaa mainitusta, lämmitysteho lasketaan tilavuuden perusteella: sopiva wattimäärä on 25 W kuutiota kohden. Lattialämmityksessä on etua että mitoitus vastaa 100W/m<sup>2</sup> kun halutaan paras lopputulos. Nämä laskelmat koskevat pohjoismaista ilmastoa, ja niitä voidaan tarkentaa myös talotyypin mukaan. Muihin ilmastooloihin sopivasta lämmitystehosta kannattaa pyytää lisätietoja sähköyhtiöstä tai energianeuvonnasta.

Teknisiä yksityiskohtia koskevia lisätietoja on Internetsivustollamme osoitteessa [www.lviprodukter.fi](http://www.lviprodukter.fi).

## TURVALLISUUS

Kaikki lämmittimemme täyttävät CE-merkintään tarvittavat sekä markkina-alueiden maakohtaiset turvallisuusvaatimukset. Lämmittimien pintalämpötila on alhainen ja niiden tuottama lämpö tasaista. Joidenkin LVI lämmittimien pintalämpötila on mitoitettu 60 asteeseen, ja joidenkin pintalämpötilaa voi säätää itse. Useimmissa termostaateissa on lisäksi lukittava kansi, joka estää esimerkiksi lapsia muuttamasta lämpötilaa vahingossa.

## TERVEYS

Nykyisin vietetään runsaasti aikaa sisätiloissa, joten niiden sopivasta lämpötilasta huolehtiminen on tärkeää terveyden ja hyvinvoinnin kannalta. LVI:n lämmittimet vähentävät pölyn liikkumista ja näin pölyn kuumenemisesta aiheutuvia epämiellyttäviä hajuja, ja ne sopivatkin erinomaisesti allergioista kärsiville. Joidenkin lämmittimien lämmitysteho perustuu avointen, kuumien elementtien läpi kiertettävään ilmaan, mutta meidän öljytäytteisten lämmittimemme rakenteet ovat täysin suljettuja ja lämmittävät ilman tasaisesti. Niiden tuottama lämpö ei kuivata ilmaa eikä ihoa tai ärsytä silmiä, ja niiden pintalämpötila on lisäksi hyvin alhainen. LVI:n öljytäytteiset lämmittimet ovat turvallinen, hiljainen, hajuton ja terveellinen vaihtoehto avoimille ja ilman kiertoon perustuville lämmitysjärjestelmille.

## LÄMMITYS JA YMPÄISTÖ

LVI on sitoutunut tuottamaan ympäristöystävällisiä lämmittimiä, mikä ilmenee jokaisen tuotteen linkaaresta.

Käytämme valmistuksessa kierrätettäviä materiaaleja aina, kun se on mahdollista. Useimmissa lämmittimissämme käytetään biologisesti hajoavaa kasviöljyä fossiilisten öljyjen sijaan. Lämmittimemme ovat lisäksi sähkökäyttöisiä, joten niiden vaatima energia voidaan tuottaa esimerkiksi aurinkotai tuulivoimalla.

Koska ympäristöstä huolehtiminen on meille tärkeää, haluamme tuottaa lämmittimiä, jotka vähentävät energiankulutusta ja näin ollen myös pienentävät lämmityskustannuksia. Tästä syystä monissa lämmittimissämme on uusinta tekniikkaa hyödyntävä termostaatti, jonka avulla lämpötila pysyy aina sopivana ja hukkalämpöä ei synny. Esimerkiksi auringon lämmittäessä huoneessa termostaatti on automaattisesti poissa käytöstä, kunnes lämpötila jälleen alittaa ennalta määrätyn asetuksen.

Lämmityskustannuksissa voi säästää myös ohjelmoimalla lämmittimet siirtymään tiettyyn lämpötilaan tiettyyn aikaan päivästä keskitetyn ohjauksjärjestelmän avulla, jolloin lämpötila on aina sopivalla tasolla.

Uuden tekniikan ansiosta lämpötilaa on mahdollista ohjailta myös kotoa poissa ollessa matkapuhelimen tai Internetin välityksellä. Osa lämmittimistämme tukee tätä tekniikkaa. Laitteen hankkimalla alennetun lämpötilan ohjelmasta voi siirtyä normaaliämpötilaan etäältäkin, jolloin huoneet ovat ehtineet lämmetä kotiin saavuttaessa. Lämmitysratkaisu on ihanteellinen esimerkiksi mökille. Joissakin tekniikkaa tukevissa LVI:n lämmittimissä on lisäksi huonekohtainen säätömahdollisuus.

Sitoutumisemme ympäristöystävällisyyteen tulee ilmi vielä silloinkin, kun lämmittimemme poistetaan käytöstä, sillä useimmat osat voidaan kierrättää. Näin vähennämme sekä kaatopaikkajätteen määrää että raaka-aineiden käyttöä.

# YLEISTÄ

## KIERRÄTYSMAKSU

Kaikki tuotteet sisältävät kierrätysmaksun. Valmistaja Rettig Sweden AB täyttää WEEE-direktiivin mukaiset vaatimukset. Suomessa LVI:n tuotteiden kierrätyksestä vastaa palveluyhtiö Elker Oy.

## OIKEUS MUUTOKSIIN

Rettig Sweden AB pyrkii jatkuvasti parantamaan tuotteitaan ja pidättää siksi oikeuden muuttaa tuotteita ilman ennakoilmoitusta. Emme myöskään vastaa mahdollisista painovirheistä.

Tämä suositushinnasto kumoo ja korvaa kaikkia aiemmat hinnastot.

Tämän kuvaston värit voivat poiketa varsinaisten tuotteiden väristä.

# TYYPPI ESIMERKKI

Esimerkki:

Yali G P 05 12 /2 230 16 1

<b>Tuotenimi:</b>	Yali	↑	↑	↑	↑	↑	↑	↑	↑	↑
<b>Lyhenne:</b>	YAL – Tuotenimen 3 ensimmäistä kirjainta	↑	↑	↑	↑	↑	↑	↑	↑	↑
<b>Tyyppi:</b>	G	↑	↑	↑	↑	↑	↑	↑	↑	↑
<b>Asennustapa:</b>	P P = pistotulppaliitäntäinen	↑	↑	↑	↑	↑	↑	↑	↑	↑
<b>Korkeus:</b>	05 ≈ 0,5 m	↑	↑	↑	↑	↑	↑	↑	↑	↑
<b>Pituus   Leveys:</b>	12 ≈ 1,2 m	↑	↑	↑	↑	↑	↑	↑	↑	↑
<b>Lämmitin:</b>	/2 kaksois-elementtinen lämmitin	↑	↑	↑	↑	↑	↑	↑	↑	↑
<b>Jännite:</b>	230 V	↑	↑	↑	↑	↑	↑	↑	↑	↑
<b>Teho W:</b>	16 ≈ 1,6 kW	↑	↑	↑	↑	↑	↑	↑	↑	↑
<b>Termostaatti:</b>	Ilmoitetaan mikäli ei vakio	↑	↑	↑	↑	↑	↑	↑	↑	↑
<b>Eristysluokka:</b>	1 (1 = maadoitettu, 2 = kaksoiseristetty)	↑	↑	↑	↑	↑	↑	↑	↑	↑
<b>Väri:</b>	Lämmittimen osalta ei mainita kun väri on valkoinen.	↑	↑	↑	↑	↑	↑	↑	↑	↑

# MERKINTÖJÄ





*Rettig Sweden AB pyrkii jatkuvasti parantamaan tuotteitaan ja pidättää siksi oikeuden muuttaa tuotteita ilman ennakkoilmoitusta. Tämä suositushinnasto kumooa ja korvaa kaikkia aiemmat hinnastot. Tämän kuvaston värit voivat poiketa varsinaisten tuotteiden väristä.*



Rettig Lämpö Oy  
Kauppakartanonkatu 7 A 62, 00930 Helsinki  
Puh. (09) 7269 1040, fax (09) 7269 1060  
info@lviprodukter.fi

**LVI**   
The Hot Alliance