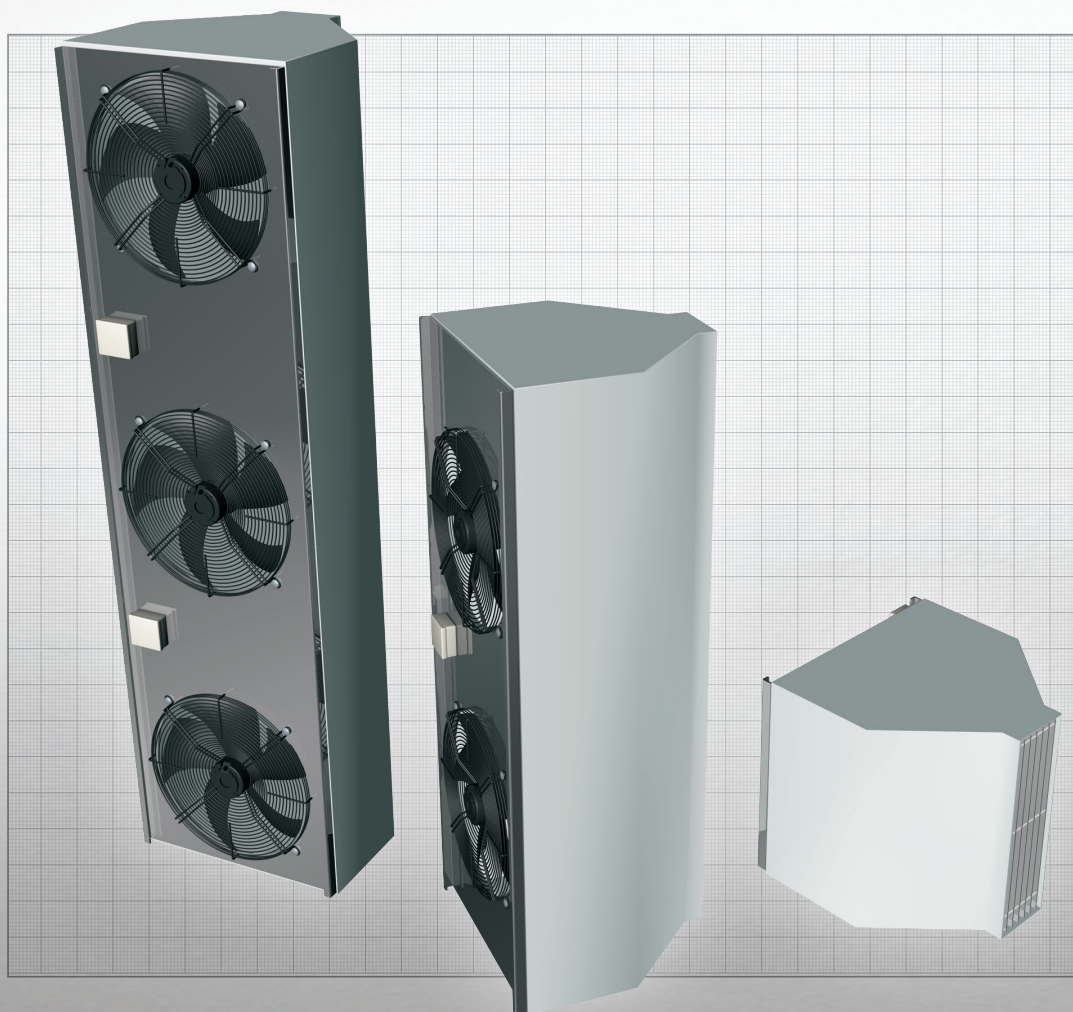


Oviverhomoduuli Indesse



INDESSE

Oviverhomoduuli Indesse

Indesse



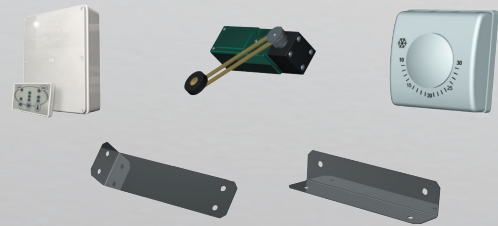
Oviverhomoduuli Indesse

Indesse oviverhot on suunniteltu verhoamaan oviaukot teollisessa tuotannossa ja varasto halleissa, lentokone suojissa, autohalleissa yms.

Oviverhon runko on valmistettu galvanoidusta teräslevystä, joka on maalattu valkoisella (RAL9010) suojapinnallisella päällysteellä; takalevy on vain galvanoitu. Puhaltimet täyttävät ISO9001 standardin vaatimukset. Oviverhot on varustettu suljetturakenteisilla moottoreilla, joissa on kestovoidellut laakerit, mikä takaa korkean kestävyuden ja huoltovapaan toiminnan vaikeissakin toimintaolosuhteissa. Moottoreiden ylikuumeneminen on suojattu sisäänrakennetuilla lämpösuojilla.

Oviverhot on valmistettu 550, 1500 ja 2000 mm moduleista, jotka voidaan pinota haluttuun korkeuteen (metalliset keskinäisliitettä pannat sisältyvät jokaiseen moduliin). Tämä ratkaisu takaa täysin yhtenäisen ilmamäärä puhalluspuolen raoista koko verhon pituudelta. Tätä on vaikea saavuttaa muilla metodeilla. Moduleita valmistetaan useita tyyppejä - ilman lämmitystä, sähkölämmityksellä, lämmin- tai kuumavesilämmityksellä. Moduulit vesilämmityksellä voidaan toimittaa myös jäätymisenesto sensoreilla.

Koodi	SAP	Tyyppi
8098877	ADX520	Online muuntajasäädin RB3-4A. Käytetään ohjaamaan oviverhon tehoa ja se on tarpeellinen kaikissa oviverhoissa
7598480	ACN435	Online ovikytkin. Ovikytkintä voidaan käyttää yhdessä säätimien RB3-4A kanssa
7598485	ACN436	Online termostaatti. Huonetermostaattia voidaan käyttää yhdessä RB3-4A säätimien kanssa
7598470	ACN433	Online oviverkokannake. Vaaka-asennukseen
7598475	7598475	Online oviverkokannake. Pystyasennukseen



Oviverhomoduuli Indesse

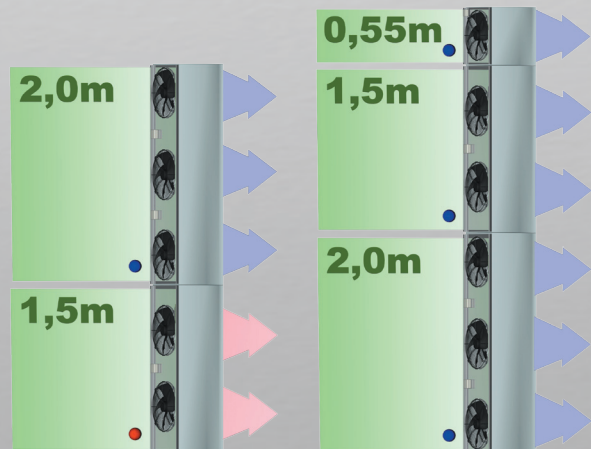
Koodi	7598400 7598410	7598425	7598405	7598430 7598440	7598445	7598435	7598450 7598460	7598465	7598455
SAP	ACN421 ACN423	ACN424	ACN422	ACN425 ACN427	ACN428	ACN426	ACN429 ACN431	ACN432	ACN430
Tyyppi	Vesipatteri Indesse 55 Indesse 55 js	Sähkö Indesse 55	Ilman läm- mönvaihdinta Indesse 55	Vesipatteri Indesse 150 Indesse 150 js	Sähkö Indesse 150	Ilman läm- mönvaihdinta Indesse 150	Vesipatteri Indesse 200 Indesse 200 js	Sähkö Indesse 200	Ilman läm- mönvaihdinta Indesse 200
Korkeus mm	550	550	550	1500	1500	1500	2000	2000	2000
Leveys mm	550	550	550	550	550	550	550	550	550
Syvyys mm	540	540	540	540	540	540	540	540	540
Modulin moottoreiden lukumäärä kpl	1	1	1	2	2	2	3	3	3
Modulin moottoreiden pistejako mm	-	-	-	740	740	740	650	650	650
Paino kg	37,0	29,5	25,0	99,0	79,0	67,0	133,0	106,0	90,0
Moottorin jännite V/Hz	400/50	400/50	400/50	400/50	400/50	400/50	400/50	400/50	400/50
Sähköisen lämmönvaihtimen jännite V/Hz	-	400/50	-	-	400/50	-	-	400/50	-
Moottorin teho kW	0,20	0,20	0,20	0,40	0,40	0,40	0,60	0,60	0,60
Moottorin virta-arvo A	0,65	0,65	0,65	1,30	1,30	1,30	2,00	2,00	2,00
Äänenpainetaso ***	72	70,20	70,50	70	68	68	69	67	67
Ilmavirta m ³ /h	2650	3250	3500	5250	6350	6600	8100	10000	10200
Poistoaukon ilmamanopeus m/s	8,10	10,00	10,80	8,10	9,80	10,20	8,00	9,90	10,10
Sähköisen lämmönvaihtimen virta-arvo A	-	8,70	-	-	17,30	-	-	26,0	-
Maksimi lämpöteho kW	8,30*/13,06**	6,00	-	15,60*/23,80**	12,00	-	23,56*/35,86**	18,00	-
Ilman lämpötilan nousu °C	9,23*/14,54**	4,50	-	8,77*/13,36**	4,90	-	5,58*/13,05**	4,90	-
Maksimi vesi virta l/s	0,10*/0,15**	-	-	0,18*/0,28**	-	-	0,28*/0,42**	-	-
Vedenpaineen häviö kPa	2,52*/5,37**	-	-	2,65*/5,31**	-	-	3,05*/6,08**	-	-

Lämmitysveden lämpötilanlasku. *70/50°C, ** 90/70°C, Lämmön teho ja ilman lämpötilannousun arvot ovat suhteessa tuloilman lämpötilaan 15°C.
*** Äänenpainetaso mitattu 3 metrin päässä ilman tulopuolelta. js sisältää jäätyminenesto sensorin

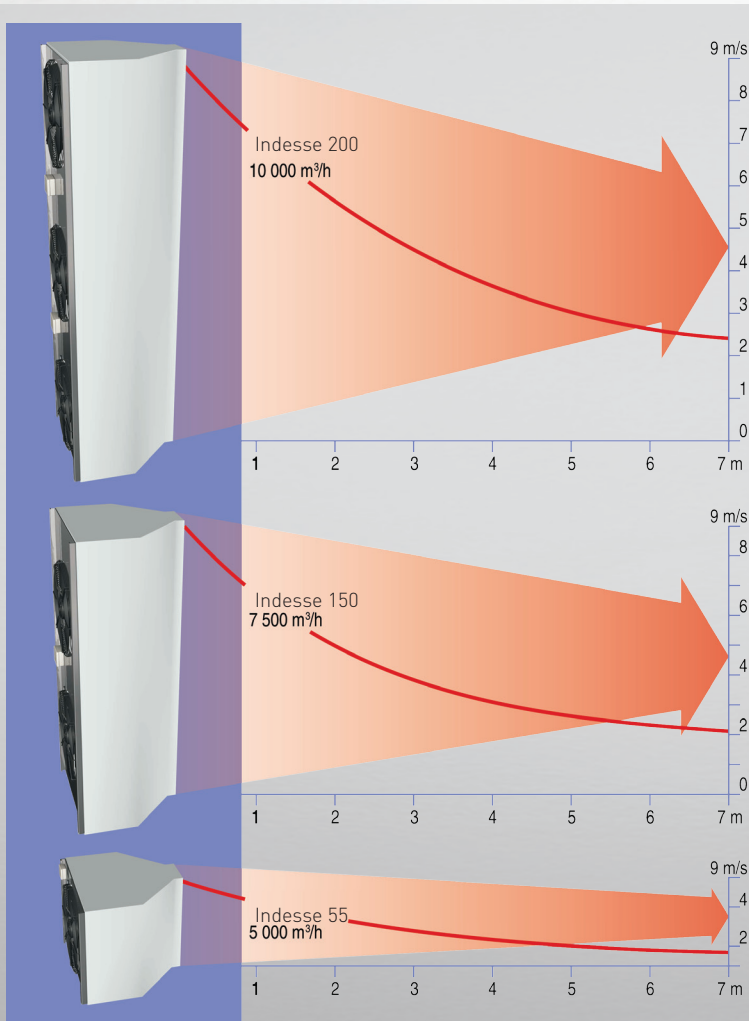
Täydellinen oviverho rakennetaan yksit. moduleista.
3 eri kokoa; 0,55 m, 1,5 m ja 2,0 m voidaan yhdistellä halutun korkuiseksi tai

- ilman lämmitystä
- sähkölämmityksellä

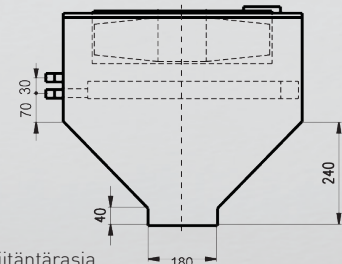
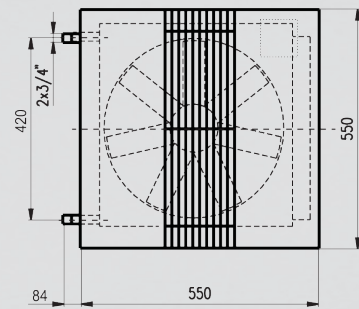
Energiakustannusten säästämiseksi voidaan käyttää ns. "aktiivi kombinaatioita". Niissä voidaan yhdistellä moduleita lämmityksellä ja ilman lämmitystä.



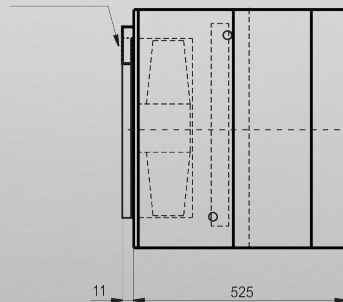
Oviverhomoduuli Indesse



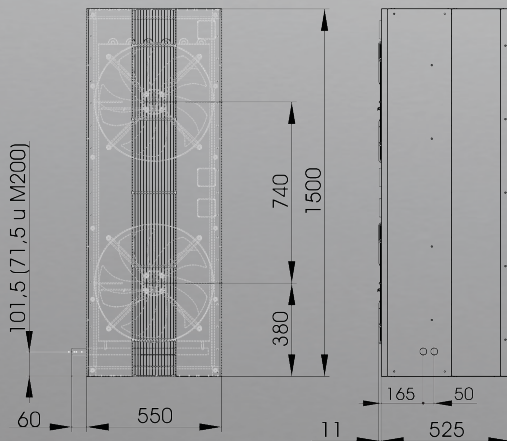
Indesse 55 moduuli



Liitântärsä



Indesse 150 moduuli



Indesse 200 moduuli

