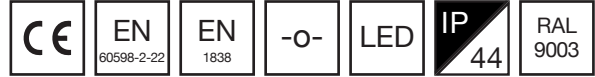


# OPAS 4



24 M  
HAVAINTO-  
ETÄISYYS

KATTO-  
JA  
SEINÄ-  
ASENNUS  
VAKIONA

AALTO  
CONTROL

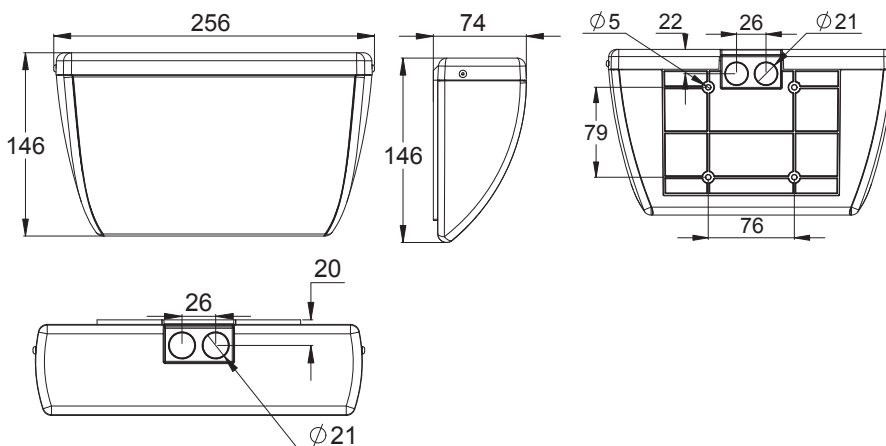
ESCAP

LUMI  
TEST

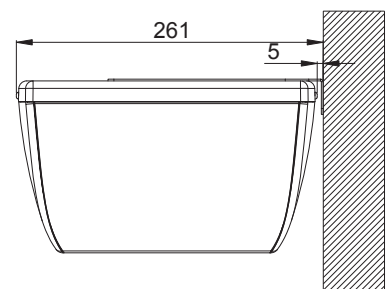
Opas 4 on tyylikäs, muovirunkoinen opastevalaisin katto- ja seinäasennukseen. Valaisimen valonlähteenä on pitkäikäiset ledit.

Roiskevesisuojuuttuna Opas 4 -perheen valaisimet soveltuvat myös kosteisiin tiloihin ja esimerkiksi pysäköintitiloihin ja ulkokatoksiin.

## VALAISIMEN MITAT



## LIPPUASENNUS



=Tuotteen kotelointiluokka  
 =Valaisimen suojaluokka 1  
 =Valaisimen suojaluokka 2  
 =Valaisimen suojaluokka 3  
 Escap = Superkondensaattorilla varustettu yksikkövalaisin  
 Aalto = Aalto Control -järjestelmällä varustettu yksikkövalaisin (sis. aina Lumi Test-ominaisuuden)

= Tapsa Control -keskukseen liitettävä  
 IC = IC-input-moduulin kanssa yhteensopiva  
 =täyttää 850 asteen kuumalankakokeen  
 = Lumi Test -itsetestausominaisuudella varustettu yksikkövalaisin

## KESKUSAKUSTOJÄRJESTELMÄN VALAISIMET

Sähkö-numero	Tuotekoodi	Liitäntäjännite	Maksimi ottoteho	Toiminta	Käyttö-lämpötila	Sähköinen asennus	Paino (kg)
4210886	TWT1771W	24-230 V AC/DC	24 V= 4 VA / 2,5 W 230 V= 9,2 VA / 2,9 W	Keskusakusto	-30... +50°C	24 V= 2 x 2,5 mm <sup>2</sup> 230 V= 3 x 2,5 mm <sup>2</sup> -o-	0,5
4211126	TWT1771WS	24-230 V AC/DC	24 V= 4 VA / 2,5 W 230 V= 9,2 VA / 2,9 W	Keskusakusto	-30... +50°C	24 V= 2 x 2,5 mm <sup>2</sup> 230 V= 3 x 2,5 mm <sup>2</sup> -o-	0,5
4210507	TWT1751WK	230 V AC/DC	10 VA / 5,5 W	Keskusakusto / K	-30... +50°C	3 x 2,5 mm <sup>2</sup> -o-	0,5
4211128	TWT1751WKS	230 V AC/DC	10 VA / 5,5 W	Keskusakusto / K	-30... +50°C	2/3 x 2,5 mm <sup>2</sup> -o-	0,5

Havaintoetäisyys: 24 m | Valonlähde: LED | Tuotteen kotelointiluokka: IP44

## YKSIKÖVALAISIMET

Sähkö-numero	Tuotekoodi	Liitäntäjännite	Maksimi ottoteho	Toiminta	Käyttö-lämpötila	Sähköinen asennus	Paino (kg)
4210887	TWT1752W	230 V AC	9 VA	1 h akku	-5... +30°C	3 x 2,5 mm <sup>2</sup> -o-	0,8
4211130	TWT1752WS	230 V AC	9 VA	1 h akku	-5... +30°C	2/3 x 2,5 mm <sup>2</sup> -o-	0,8
4281127	TWT1753WA	230 V AC	9 VA	3 h akku + Aalto	-5... +30°C	3 x 2,5 mm <sup>2</sup> -o-	0,8
4211051	TWS1792W	230 V AC	10 VA	1 h Escap	-25... +35°C	3 x 2,5 mm <sup>2</sup> -o-	0,8
4281111	TWS1792WA	230 V AC	10 VA	1 h Escap + Aalto	-25... +35°C	3 x 2,5 mm <sup>2</sup> -o-	0,8
4281112	TWS1792WM	230 V AC	10 VA	1 h Escap + M	-25... +35°C	3 x 2,5 mm <sup>2</sup> -o-	0,8

Havaintoetäisyys: 24 m | Valonlähde: LED | Tuotteen kotelointiluokka: IP44

## ERIKSEEN TILATTAVAT OPASTEET

Sähkö-numero	Tuotekoodi	Opaste	Tuotekuvas
4211362	PB040		nuoli alas
4211364	PB042		nuoli oikealle
4211363	PB041		nuoli vasemmalle
4211365	PB043		monivalintatarra

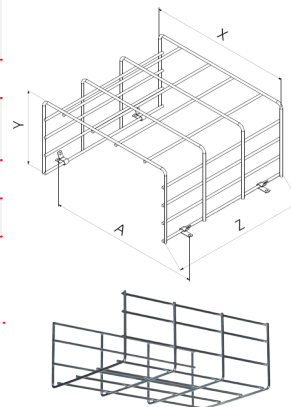
Valaisimessa 1-puoleinen opastus

Saatavilla myös SFS EN ISO 7010 -standardin mukaisia opastekuvioita, ks. tuoteluettelon s. 158

## LISÄTARVIKKEET

Sähkö-numero	Tuotekoodi	Tuote
4211303	XWT1700B	lippukannatin (valkoinen, RAL9003)
4281022	TW77504C	ripustuskannatin (valkoinen, RAL9003), 1 m putkella Ø 16 mm
4281023	TW77504D	ripustuskannatin (valkoinen, RAL9003), ilman putkea
4211305	XWT1702B	taustalevy (valkoinen, RAL9003)
4281134	TW77508B	pallosuoja (kuumasinkittyä teräslankaa, mitat: X=220, Y=120, Z=305, A=240)

PALLOSUOJA  
TW77508B



RIPUTUSKANNATIN  
TW77504C

