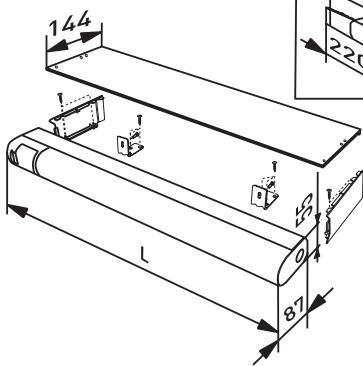
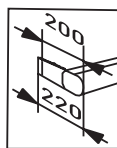
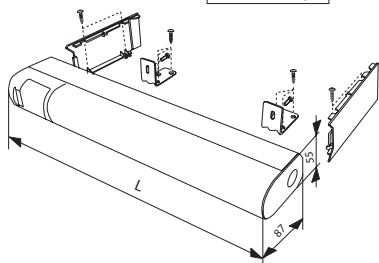
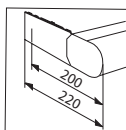




IP44 5x2,5mm²

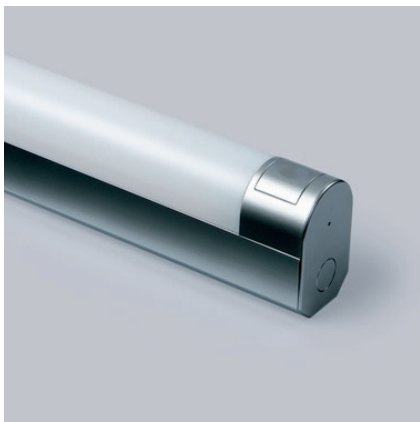


Modulimitäiset Jono-valaisimet

Modulimitoitettut Jono-valaisimet on sovitettu kylpyhuoneiden ja keittiöiden kaapistomitoituksiin. Laajasta valikoimasta on helppoa valita kalustukseen ja kulloiseenkin käyttötarkoitukseen soveltuva oikeanmittainen valaisin.

SÄHKÖNÖ	TYYPPI	NIMIKE
Jono Modulimitäiset T8 (Ø 26mm) pistorasialla		
41 171 92	AVR66.0600P	1x15W T8/G13 230V 50Hz, 600mm
41 171 95	AVR66.0800P	1x18W T8/G13 230V 50Hz, 800mm
41 171 98	AVR66.0900P	1x18W T8/G13 230V 50Hz, 900mm
41 172 01	AVR66.01200P	1x30W T8/G13 230V 50Hz, 1200mm
Jono Modulimitäiset T8 (Ø 26 mm) pistorasialla, elektronisella pikasyyttimellä ja valonlähteellä		
H 42 178 27	AVR66.1600HP	1x15W T8/G13 230V 50Hz, 600mm
H 42 178 29	AVR66.1800HP	1x18W T8/G13 230V 50Hz, 800mm
H 42 178 31	AVR66.1900HP	1x18W T8/G13 230V 50Hz, 900mm
H 42 178 25	AVR66.11200HP	1x30W T8/G13 230V 50Hz, 1200mm
Jono Modulimitäiset T8 (Ø 26 mm) pistorasialla ja vikavirtasuojajakytkimellä		
H 41 172 07	AVR66.0800WP	1x18W T8/G13 230V 50Hz, 800mm
41 172 10	AVR66.0900WP	1x18W T8/G13 230V 50Hz, 900mm
H 41 172 13	AVR66.01200WP	1x30W T8/G13 230V 50Hz, 1200mm
Jono Modulimitäiset TC 2x9W ja T8 (Ø 26 mm) pistorasialla, vikavirtasuojajakytkimellä ja valonlähteellä		
41 172 04	AVR66.2600WP	2x9W TC/G23 230V 50Hz, 600mm
H 42 178 32	AVR66.1900WP	1x18W T8/G13 230V 50Hz, 900mm
Jono modulimitäiset T5 (Ø 16mm) ja T8 (Ø 26mm) pistorasialla, pölysuojalla ja valonlähteellä		
H 42 176 58	AVR66.1600HPZ	1x15W T8/G13 230V 50Hz, 600mm
H 42 176 60	AVR66.1800HPZ	1x18W T8/G13 230V 50Hz, 800mm
H 42 176 62	AVR66.1900HPZ	1x18W T8/G13 230V 50Hz, 900mm
H 42 176 64	AVR66.11200HPZ	1x30W T8/G13 230V 50Hz, 1200mm
H 41 179 43	AVR66.11200EPZ	1x21W T5/G5 230/240V 0-50/60Hz, 1200mm
Pölynsuojalevyt modulimitäisille jonovalaisimille		
H 42 178 40	AVL619.600	Pölynsuojalevy L=594
H 42 178 41	AVL619.800	Pölynsuojalevy L=794
H 42 178 42	AVL619.900	Pölynsuojalevy L=894
H 42 178 43	AVL619.1200	Pölynsuojalevy L=1194





Teräksen värinen Jono

Tyylikkääseen teräksen sävyyn maalattu Jono-valaisin. Runko alumiinia ja kupu polykarbonaattia.

SÄHKÖNÖ	TYYPPI	NIMIKE
Jono T8 (Ø 26mm)		
42 170 82	AVR66.018T	1x18W T8/G13 230V 50Hz, 631mm
H 42 178 34	AVR66.030T	1x30W T8/G13 230V 50Hz, 936mm
H 42 179 40	AVR66.036T	1x36W T8/G13 230V 50Hz, 1241mm
H 42 178 36	AVR66.058T	1x58W T8/G13 230V 50Hz, 1541mm
Jono T5 (Ø 16mm) ja T8 (Ø 26mm) elektronisella liitäntälaitteella		
H 42 178 14	AVR66.018ET	1x18W T8/G13 230/240V 0-50/60Hz, 631mm
H 42 179 38	AVR66.014ET	1x14W T5/G5 230/240V 0-50/60Hz, 600mm
H 42 178 33	AVR66.021ET	1x21W T5/G5 230/240V 0-50/60Hz, 900mm
H 42 179 39	AVR66.028ET	1x28W T5/G5 230/240V 0-50/60Hz, 1200mm
H 42 178 35	AVR66.035ET	1x35W T5/G5 230/240V 0-50/60Hz, 1500mm
Jono T8 (Ø 26mm) kytkimellä		
42 170 83	AVR66.0181T	1x18W T8/G13 230V 50Hz, 675mm
Jono T8 (Ø 26mm) pistorasialla		
42 170 85	AVR66.018PT	1x18W T8/G13 230V 50Hz, 708mm
Jono T5 (Ø 16mm) ja T8 (Ø 26mm) kytkimellä ja pistorasialla		
H 42 179 20	AVR66.0141EPT	1x14W T5/G5 230/240V 0-50/60Hz, 721mm
42 170 86	AVR66.0181PT	1x18W T8/G13 230V 50Hz, 751mm



IP44 5x2,5mm²

