

**Huippuimuri STEF**  
3-vaihemoottorit





## Huippuimuri STEF

STEF ROOFMASTER on huippuimuri, jonka ominaisuuksissa yhdistyvät hyvät tekniset arvot ja korkea viimeistelytaso.

- Korkea hyötysuhde ja kokonaistaloudellisuus
- Erittäin alhainen äänitaso
- Monipuoliset säätövaihtoehdot
- Edustava ulkonäkö
- Asennus- ja huoltoystävällinen
- Myös ATEX- ja savukaasuversio
- Turvakytkin kumikaapelin päässä (läpivientiin asennettavaksi)
- Myös EMC- ja ATEX-turvakytkin saatavilla
- Myös sisäänrakennettu taajuusmuuttaja saatavilla



## Huippuimuri STEF

ROOFMASTER-huippuimurisarja sisältää seitsemän puhallinkokoa aina tilavuusvirtaan 5 m<sup>3</sup>/s saakka. Huippuimuri on helppo asentaa ja huoltaa ja se sopii ulkoasultaan hyvin nykyaikaiseen rakennusympäristöön.

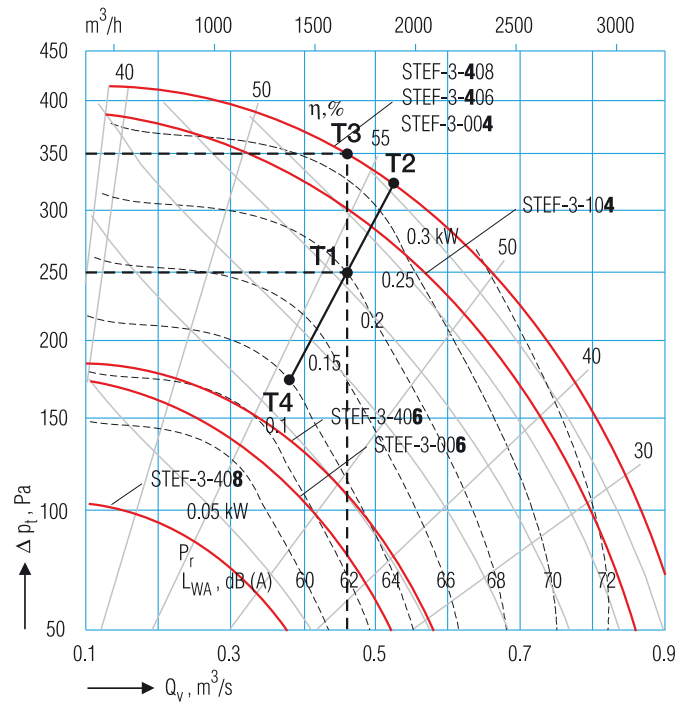
## STEF on hiljainen

Huippuimuri sijoitetaan poikkeuksetta rakennuksen ulkopuolelle. Siksi sen on kyettävä toimimaan tehokkaasti ilman ympäristöön kohdistuvia tarpeettomia äänihaittoja. Tämä on ollut yksi tärkeimpiä suunnittelun lähtökohdita ROOFMASTER-sarjaa kehitettäessä. Puhaltimen vaippa ja moottoritilan sivupinnat ovat äänieristettyjä. Siipipyörän ja vaipan muotoilu takaavat korkean hyötysuhteen ja alhaisen äänitason myös kanavistoon. Uusimman teknologian mukaiset sähkömoottorit ovat hiljaisia. Huolellinen tasapainotus ja puhaltimen jäykkä runkorakenne estävät tehokkaasti mekaanisen värähtelyn synnyttämää ääntä. Äänitaso on alhainen myös säädettävyyden ansiosta, koska puhallinta ei tällöin tarvitse käyttää tarpeettoman suurella kierrosluvulla.

## Tarpeenmukainen säätö

Ilmanvaihdon tarve vaihtelee eri syistä olennaisesti vuorokauden- ja vuodenaikojen mukaan. On myös useita tapoja, joilla ilmastointilaitoksen ilmavirtaa voidaan säätää. ROOFMASTER-huippuimurisarjassa perinteiset

ratkaisut, kuten ilmavirran kuristaminen säätöpellillä, ovat tarpeettomia. Portaattomasti säädettävissä STEF-versioissa automaattinen kierrosluvun säätö tapahtuu taajuusmuuttajalla. Tehokas radiohäiriösuodin estää radio- ja televisiolaitteisiin kohdistuvat häiriöt. Ohjaustapoja on useita (katso tarkemmin erilliset STYR-ohjeet). Pääteilaitekohtainen ilmanvaihdon tehostus vakio kanavapaineella on yksinkertainen toteuttaa. Aina oikeassa toimintapisteessä toimiva säädettävä huippuimuri on hiljainen sekä säästää sähkö- ja lämmitysenergiaa. Asiaa on havainnollistettu allaolevassa kuvassa.



Haluttu toimintapiste on T1, joka vastaa kanavistokäyrää T2-T1-T4. Ei-säädettävällä huippuimurilla saavutetaan ko. kanavistossa toimintapiste T2. Lisäämällä kanavistoon säätöpelti voidaan ilmavirta kuristaa halutuksi (toimintapiste T3), jolloin

$$Q_v = 0,46 \text{ m}^3/\text{s} \quad P_r = 0,3 \text{ kW}$$

$$\Delta p_t = 350 \text{ Pa} \quad L_{WA} = 70,7 \text{ dB(A)}$$

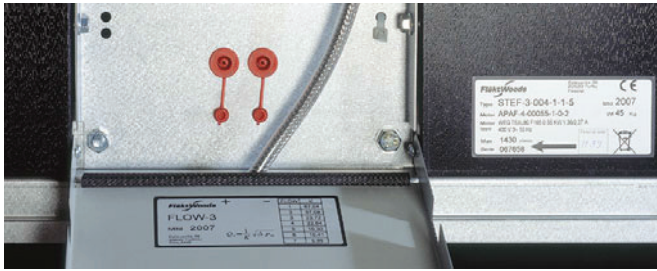
Säädettävällä huippuimurilla saavutetaan sopivalla kierrosluvun valinnalla suoraan toimintapiste T1, jolloin

$$Q_v = 0,46 \text{ m}^3/\text{s} \quad P_r = 0,21 \text{ kW}$$

$$\Delta p_t = 250 \text{ Pa} \quad L_{WA} = 68 \text{ dB(A)}$$

Säädettävyyden mahdollistaa myös lisätehostuksen (T2) sekä osakuorman (T4).





## Ilmavirran mittaus

D2-määräykset edellyttävät puhaltimissa ilmavirran mittaussmahdollisuutta. Vakiorakenteiset STEF-huippuimurit toimitetaan ilmavirran mittauksella FLOW, jonka mittaustarkkuus on +/- 10 %.

## Edustava ulkonäkö

Hyvä suunnittelu ei tarkoita vain taloudellisuutta, alhais- ta äänitasoa ja hyvää ilmanlaatua. Huippuimurin on sulautettava maisemaan ja sen on kestävä sää- n ja ilmaston rasitukset. ROOFMASTER-sarjan puhaltimet on muotoiltu siten, että ne sopivat hyvin asennettaviksi useimpiin kattorakenteisiin.

Vaipan pinnoitevaihtoehdot ovat maali- tai Aluzink- pinnoite tai pulveripoltto- maalaus. Vaipan pintakäsittely vastaa ympäristö- rasitusluokkaa C4 (ankara). Ilman ulospuhallussuunta on ylöspäin, joten vaaraa lumen sulamisesta puhaltimen lähialueella talvella ei ole.

## Asennus ja huolto helppoa

ROOFMASTER-sarjaa suunniteltaessa on huomioitu myös huippuimurin asennuksen ja huollon tarpeet.



Huippuimuri on helppo kiinnittää kattoläpivienttiin tai asennuskehyykseen.

Sähkömoottori sijaitsee pois ilmavirrasta erillisessä moottoritilassa. Itse puhallinosa vaippoineen on sara- noitu pohjalevyyn ja voidaan kaksi ruuvia avaamalla kallistaa sivulle huolto- ja kanaviston puhdistusta varten. Lujate- koiset kannatintangot ja turvalukitsimet varmistavat huoltohenkilökunnan turvallisuuden.

Suorien, taaksepäin kallistettujen siipien ansiosta siipi- pyörän likaantuminen on vähäistä ja se on tarvittaessa helppo puhdistaa.

## Taloudellisuus

STEF-huippuimurin korkea hyötysuhde ja oikean toimintapisteen mahdollistava säädettävyys säästävät energiaa. Puhaltimen luja rakenne sekä laadukkaat materiaalit takaavat pitkän käyttöiän. Asennus on yksin- kertainen ja huoltokustannukset alhaiset.

STEF on tehokas ja hiljainen. Yhdistämällä kaikki edellä mainitut ominaisuudet saadaan huippuimuri, joka ei ainoastaan tarjoa hyvää ilmanlaatua vaan on myös kokonaistaloudellisesti korkeatasoinen ratkaisu.

STEF ROOFMASTER on huippuimurisarja, joka sisältää seitsemän puhallinkokoa. Maksimi ilmavirta on 5 m<sup>3</sup>/s ja maksimi kokonaispaineenkorotus 700 Pa.

## Materiaali ja rakenne

Puhaltimen vaippa on maalipinnoitettua sinkittyä teräslevyä tai Aluzink-pinnoitettua teräslevyä. Maalipinnoitettu levy on väriltään mustaa. Muita väri vaihtoehtoja on saatavissa erikoistilauksesta. Pintakäsittely vastaa ympäristörasitusluokkaa C4 (ankara) (SFS-EN ISO 12944-2). Vaipan sisäpinta ja moottorin sivuseinät on äänieristetty. Puhallussuunta on ylöspäin ja kallistettava puhallinosa vaippoineen on helppo avata huoltoa ja kanaviston puhdistusta varten. Puhaltimen vaippa voidaan irroittaa moottorin huoltoa varten.

## Siipipyörä

Siipipyörä on kuumasinkittyä terästä (koko 7 Fe 37 pulverimaalattuna). Suorien, taaksepäin kallistettujen siipien ansiosta epäpuhtauksien tarttumisen siipipyörään on minimoitu ja pyörä on tarvittaessa helppo puhdistaa. Siipipyörä on dynaamisesti tasapainotettu (laatuluokka G6,3 ISO 1940/Q 6,3 VDI 2060 mukaan).

## Moottori

Kaikki moottorit ovat IEC-standardin mukaisia laippamoottoreita, suojausluokka IP 55. Moottori on pois ilmavirrasta ja se on asennettu tukevaan moottorihyllyyn. Annetut moottoritiedot pätevät nimellisjännitteellä ja -taajuudella.

Lisävarusteena on saatavissa taajuusmuuttajaan perustuva portaaton kierrosluvun säätö yksinopeuksiin kolmivaihemoottoreihin. Taajuusmuuttajan tehokas radiohäiriösuojaus estää radio- ja televisiolaitteisiin kohdistuvat häiriöt. Vakiopainesäädön lisäksi on käytettävissä ulkolämpötila- ja kello-ohjattu vakiopainesäätö. Säätö voidaan toteuttaa myös kytkin- tai potentio-metriohjauksella tai DDC-säätönä.

## Turvakytkin

Huippuimuri voidaan toimittaa SAFE-turvakytkimellä. Turvakytkin on saatavilla tavallisena, EMC-suojattuna tai ATEX-versiona. EMC-suojattu turvakytkin on tarkoitettu käytettäväksi kolmivaiheisten yksinopeusmoottoreiden yhteydessä, kun moottoria ohjataan irrallisella – esimerkiksi sähkökeskukseen asennetulla – taajuusmuuttajalla. Jos huippuimuri on tilattu Fläkt Woodsilta varustettuna sisäänrakennetulla taajuusmuuttajalla, voidaan käyttää tavallista turvakytkintä. EMC suojaus on hoidettu tehtaalla. Direktiivi 94/9/EC (ATEX-100) mukainen kipinöimätön huippuimuri voidaan varustaa joko tavallisella tai ATEX-version turvakytkimellä. Turvakytkimen valinnan ratkaisee huippuimurin ulkopuolella vallitseva tilaluokka, joka on loppuasiakkaan määriteltävä.

STEF-huippuimurin mukana toimitetaan n. 1 m mittainen moottoriin kytketty kuminen moottorikaapeli. Turvakytkin toimitetaan joko irrallaan tai tehtaalla moottorikaapeliin valmiiksi kytkettynä, mutta kiinnittäminen tapahtuu aina työmaalla esim. kattoläpivienttiin.



## Tekniset tiedot

Puhallinkäyrästöt pätevät ilman tiheydellä 1,2 kg/m<sup>3</sup>. Kapasiteettimittaukset on suoritettu standardin ISO 5801 mukaisesti. Äänen tehotasomittaukset ympäristöön päin on tehty standardin ISO 3741 mukaan ja äänen tehotasomittaukset kanavistoon päin standardin AMCA 300-93 mukaan.

## STEF-lisävarusteet

Äänieristetty kattoläpivienti	BOGA-aa-b-c-1
Turvakytkin	SAFE-a-b-0
Asennuskehys	MORA-a-2
Kierrosluvun säädin	STYR (erillinen esite)
Ilmavirran mittaus	FLOW-a-b-0

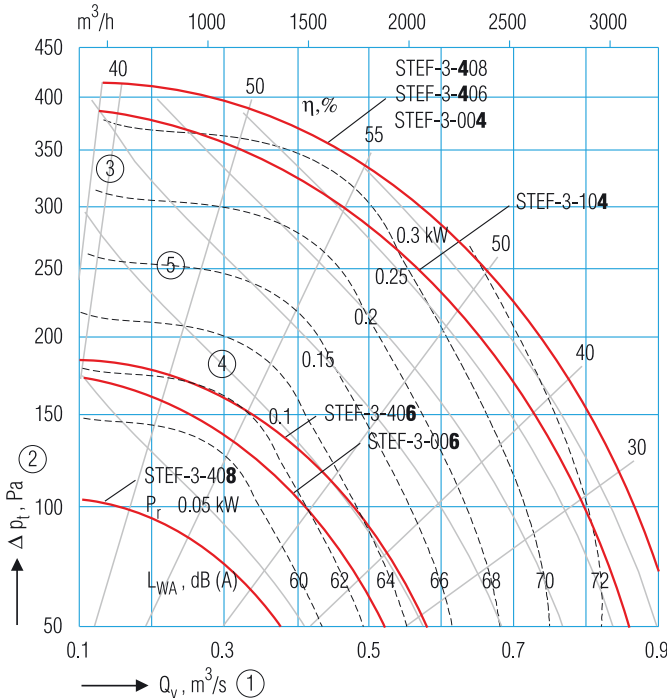
## Standardiväri vaihtoehdot

<span style="display: inline-block; width: 15px; height: 15px; background-color: black; margin-right: 5px;"></span> Musta
<span style="display: inline-block; width: 15px; height: 15px; background-color: #cccccc; margin-right: 5px;"></span> Aluzink-teräs



## Laatu

Sarjatuotannossa valmistetut tuotteet vastaavat esite-arvoja standardin DIN 24 166 toleranssiluokan 2 mukaisesti. Yrityksellä on ISO 9001 laatusertifikaatti ja ISO 14001 ympäristösertifikaatti.



## Käytetyt merkinnät

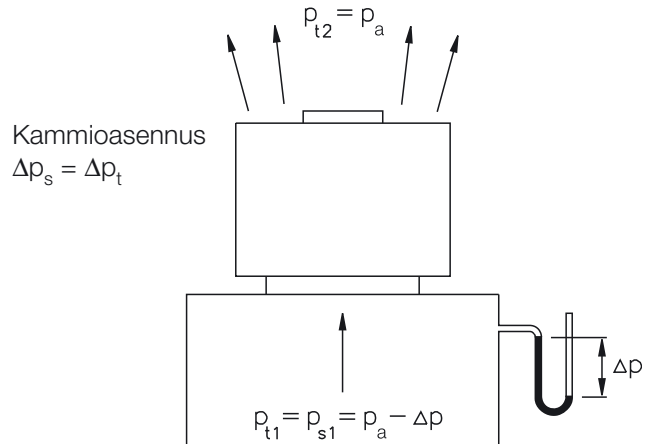
- ①  $Q_v$  Ilmavirta m³/s, (m³/h)
- ②  $\Delta p_t$  Kokonaispaineenkorotus Pa
- ③  $\eta$  Puhallinhyötysuhde %  
(hyötysuhdeviivat edustavat tässä koordinaatistossa myös kanavistokäyriä)
- ④  $P_r$  Puhallinpyörän tehontarve kW
- ⑤  $L_{WA}$  A-painotettu äänen kokonais-  
tehotaso ympäristöön dB(A)
- $L_{W_{okt}}$  Äänen tehotaso oktaavi-  
kaistoittain (ilman A-painotusta) dB
- $K_{okt}$  Korjauskerroin jaettaessa  $L_{WA}$   
eri oktaavikaistoille dB
- $\Delta L$  Etäisyysvaimennus dB  
Annetut vaimennusarvot laskettu ihanne-  
tapaukselle puoliavaruuteen.

## Äänenpainetaso ja etäisyysvaimennus

Huippuimurin A-painotettu kokonaisäänepainetaso ympäristöön voidaan arvioida eri etäisyyksille allaolevan kaavan mukaan.

$$L_{pA} = L_{WA} - \Delta L$$

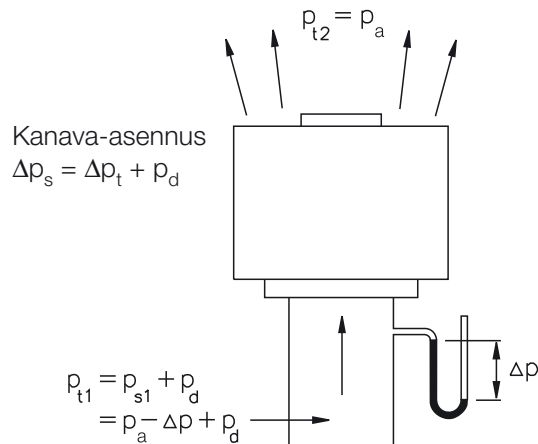
Etäisyys L (m)	1	3	5	10	15	20	25	30	40
Vaimennus $\Delta L$ (dB)	7	17	22	28	31	34	36	37	40



$$\Delta p_t = p_{t2} - p_{t1} = p_a - p_{t1}$$

$$\Delta p_s = p_{s2} - p_{s1} = p_a - p_{s1}$$

- $p_t$  = kokonaispaine
- $p_s$  = staattinen paine
- $\Delta p_s$  = staattinen paineenkorotus
- $p_d$  = dynaaminen paine =  $0,5 \times \rho \times v^2$
- $p_a$  = ilmanpaine
- $\rho$  = ilman tiheys (kg/m³)
- $v$  = ilman virtausnopeus kanavassa (m/s) =  $Q_v/A$
- $A$  = kanavan poikkipinta-ala (m²)



## Kipinöimätön versio

### Direktiivin 94/9/EC (ATEX-100) mukaan

#### Käyttötarkoitus

Kipinöimätön huippuimuri on tarkoitettu käytettäväksi kategorian 3G, tilaluokka 2 poistoilmahuuhtimena rakennusten katolla. Puhallin on yleensä kytketty joko poistoilmakanavaan tai suoraan esim. teollisuushalliin. Käyttölaitteena on Ex e (varmennettu rakenne) sähkömoottori, joka on luokiteltu käytettäväksi kategoria II lämpötilaluokka T3 sähköisenä laitteena ja sopii käytettäväksi direktiivin mukaisessa ympäristössä. Mikäli halutaan käyttää taajuusmuuttajaohjausta, on käytettävä Ex de (räjähdyspaineen kestävä rakenne), lämpötilaluokka T4 mukaista moottoria. Ex de -moottori on varustettu termistorilla.

**Rakenne**

Puhaltimen ulkovaippa on valmistettu teräsohutlevystä ja on tarkoitettu käytettäväksi C4 (ankara) mukaisessa ympäristön rasitusluokassa. Puhaltimen lujuus on testattu standardin EN 13463-1 mukaisesti (ns. impact test). Puhaltimen siipipyörä on liitetty suoraan moottorin akselille ja lukittu kiilalla ja päätyprrikalla. Puhallin on mitoitettu kestäämään normaalin käytön synnyttämät värinat ja se kestää 1.15 kertaa maksimipyörimisnopeuden 60 sekunnin ajan ilman riskiä kipinöinnille. Puhallin tulee asentaa tukevasti esim. käyttämällä BOGA-läpivientä.

**Riskianalyysi**

Riskianalyysi standardin EN 13463-1 kohdan 5.2.3 mukaisesti osoittaa, ettei rakenteen lujuuden ja lämpötilarajojen vuoksi normaalissa käytössä esiinny riskiä kipinöinnille.

Koska puhallin on luokiteltu Ryhmä II kategoria 3 tuotteeksi, perustuu riskianalyysi normaaliin käyttötilanteeseen.

**Suojaustoimenpiteet**

Poikkeavan tilanteen varalle on tehty tiettyjä rakenteellisia ratkaisuja: imukartio-pyörä-liitoksessa käytetään messinki-teräs-materiaaliparia, sallittu maksimi pyörimisnopeus on testattu ja tarvittavat huolto-ohjeet on annettu.

**Riskianalyysin dokumentointi**

Tiedot on esitetty valmistajan teknisissä tiedostoissa.

**Tuotteen merkintä**

Tuote on CE-merkitty osoittaen sen täyttävän siihen kohdistuvien direktiivien määräykset. Lisäksi tuotekilpeen on merkitty erikseen Ex-merkki ja laitteen luokitus.

**Lisätarvikkeet**

Lisätarvikkeina on saatavana asennuskehys MORA, kattoläpivienti BOGA sekä turvakytkin SAFE.

**Savukaasuersio STEF**

ROOFMASTER -huippuimurisarja sisältää seitsemän puhallinkokoa käytettäväksi savukaasupuhaltimena. Puhallimet on testattu standardin EN 12101-3 mukaisesti (SP Swedish National Testing and Research Institute) ja täyttävät luokituksen F400 (400°C/2 tuntia). Puhallin on CE-merkitty luokituksen mukaisesti.

**Materiaali ja rakenne**

Puhaltimen vaippa on maalipinnoitettua sinkittyä teräslevyä tai Aluzink-pinnoitettua teräslevyä. Maalipinnoitettu levy on väriltään mustaa. Vaipan sisäpinta on eristetty mineraalivillalla, joka on suojattu lasikuitukankaalla. Moottoritilan sivuseinät ja moottorihylly on eristetty sinkitty levy-mineraalivillayhdistelmällä. Puhallussuunta on ylöspäin ja kallistettava puhallinosa vaippoineen on helppo avata huolto- ja kanaviston puhdistusta varten.

Moottoritilan sivuseinät voidaan irroittaa moottorin huolto- varten.

Puhallinta voidaan käyttää yleisilmanvaihdossa jatkuvassa käytössä.

**Siipipyörä**

Siipipyörä on kuumasinkittyä terästä (koko 7 Fe 37 pulverimaalattuna) ja varustettu jäähdytysrivoilla. Siipipyörä on dynaamisesti tasapainoitettu (G6,3 ISO1940/Q6,3 VDI 2060 mukaan).

**Moottori**

Kaikki moottorit ovat IEC-standardin mukaisia, suojausluokka IP55. Moottori on pois ilmavirrasta, se on varustettu metallisella jäähdytystuulettimella ja sille johdetaan ulkopuolista jäähdytysilmaa. Taajuusmuuttajan käyttö edellyttää paikallisten määräysten noudattamista ja erikoiskaapeleiden käyttöä.

**Turvakytkin SAFE**

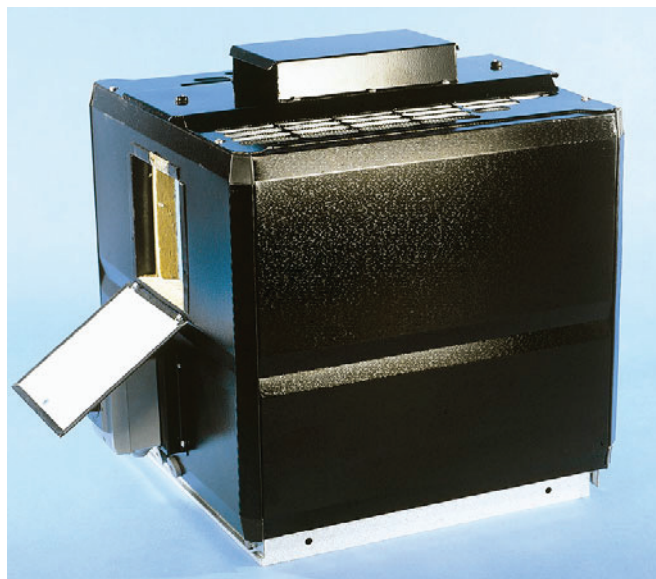
Savukaasuersiossa SAFE-turvakytkin on vakiona. Turvakytkin on asennettu aina pinta-asennuksena.

**Tekniset tiedot ja lisävarusteet**

Tekniset tiedot ovat samat kuin tavallisessa STEF-mallistossa.

**Lisätarvikkeet**

Lisätarvikkeena on asennuskehys MORA sekä EI60 ja EI120 -kattoläpiviennit.



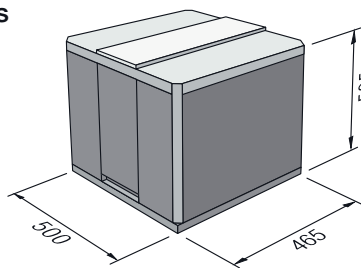
## Äänitiedot

Äänitie	Korjauskerroin $K_{okt}$ (dB)							
	Oktaavikaista, keskitajuus (Hz)							
	63	125	250	500	1000	2000	4000	8000
Ympäristöön	-2	9	3	-3	-10	-15	-19	-15
Kanavaan	-2	2	-3	-6	-3	-3	-13	-19

Huippuimurin A-painotettu äänen kokonaistehotaso ympäristöön,  $L_{WA}$ , saadaan puhallinkäyrästä. Korjauskertoimet oktaavikaistoittain luetaan ylläolevasta taulukosta. Äänen tehotaso kanavaan tai ympäristöön oktaavikaistoittain (ilman A-painotusta) lasketaan allaolevan kaavan mukaan.

$$L_{Wokt} = L_{WA} + K_{okt}$$

## Mittapiirros

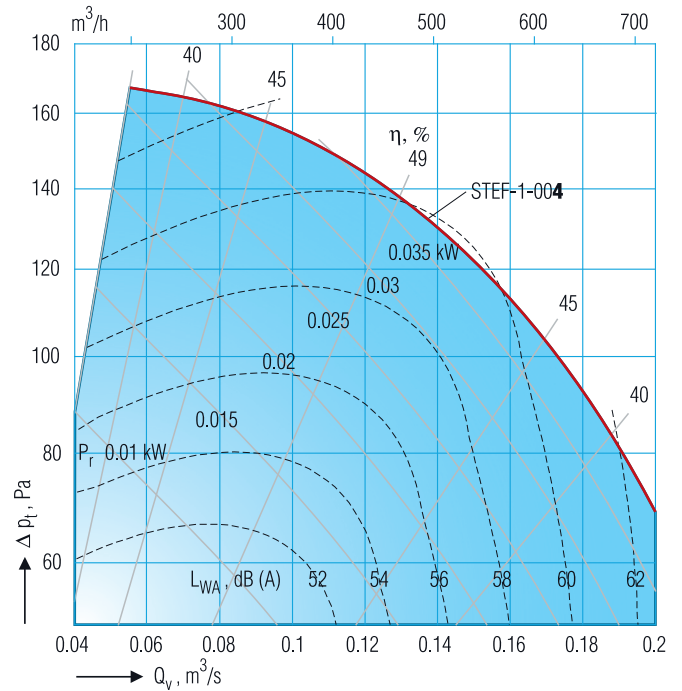


Paino 31 kg

## Moottoritiedot

Malli	Kierros-luku	Teho	Max. virta	$\eta$	Taajuusmuuttaja		
Vakiorakenne	Savunpoisto 400°C/2h	r/min	kW	A	%	3 ~ syöttö	1~ syöttö
Kolmivaihemoottori, 400V, 50Hz							
STEF-1-004-c-1-6	STEF-1-004-c-6-3	1370	0.12	0.48/0.83*	54	STYR-14-3-S-2-1	STYR-13-1-S-2-1
STEF-1-408-c-1-5		1435/705	0.18/0.03	0.8/0.4	56/27	-	-
ATEX 3G med Exe IIT3 moottori, ei taajuusmuuttajakäyttöön							
STEF-1-004-c-9-5		1380	0.25	0.79	65	-	-
ATEX 3G med Exde IIBT4 moottori, soveltuu taajuusmuuttajakäyttöön							
STEF-1-004-c-91-5		1370	0.25	0,7/1,25*	64	-	-

\* Max. virta ilmoitettu 3 x 400 V/3 x 230 V



## Huippuimuri

**STEF-1-bbb-c-d-e**

Koko \_\_\_\_\_

Moottori  
 0 = 3-vaihemoottori, yksinopeuksinen  
 1 = 1-vaihemoottori  
 4, 6, 8 = 3-vaihemoottori, kaksinopeuksinen  
 2-nopeusmoottoreissa ensimmäinen numero osoittaa pienempää napalukua ja seuraavat kaksi suurempaa, esim. 408 = 4/8-napainen  
 Suurempi napaluku, esim. 004 = 4-napainen

Materiaali  
 1 = maalipinnoitettu, sinkitty teräslevy, musta  
 2 = Aluzink-pinnoitettu teräslevy

Malli  
 1 = vakio, 6 = savukaasu, 9 = kipinöimätön  
 91 = kipinöimätön, taajuusmuuttajakäyttö

Versio 5 ja 6 = vakio, 3 = savukaasu, 5 = kipinöimätön

## Äänieristetty kattoläpivienni

**BOGA-01-b-c-1**

Sulkupelti 1 = on, 2 = ei \_\_\_\_\_

Korkeus  
 1 = 980 mm EI30, 2 = 1250 mm EI30,  
 4 = 1250 mm EI60, 6 = 1250 mm EI120

**Turvakytkin**  
 1 = 3-vaihemoottori  
 2 = 1-vaihemoottori tai 3-vaihe 2-nopeusmoottori  
 3 = 3-vaihemoottori, EMC -suojattu turvakytkin  
 4 = 3-vaihemoottori, ATEX -turvakytkin  
 0 = irrallaan, 1 = kytkettynä kaapelin päässä

**Asennuskehys**  
**Ilmavirran mittaus**  
 Rakenne 1 = vakio 2 = maalattu, musta \_\_\_\_\_

**SAFE-a-b-0**

**MORA-1-2**  
**FLOW-1-b-0**



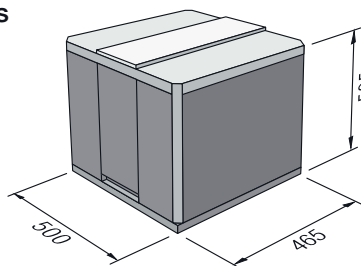
## Äänitiedot

Äänitie	Korjauskertoimen $K_{okt}$ (dB)							
	Oktaavikaista, keskitajuus (Hz)							
	63	125	250	500	1000	2000	4000	8000
Ympäristöön	-3	8	3	-2	-8	-13	-17	-16
Kanavaan	1	1	-3	-6	-1	-5	-11	-19

Huippuimurin A-painotettu äänen kokonaistehotaso ympäristöön,  $L_{WA}$ , saadaan puhallinkäyrästä. Korjauskertoimet oktaavikaistoittain luetaan ylläolevasta taulukosta. Äänen tehotaso kanavaan tai ympäristöön oktaavikaistoittain (ilman A-painotusta) lasketaan allaolevan kaavan mukaan.

$$L_{Wokt} = L_{WA} + K_{okt}$$

## Mittapiirros

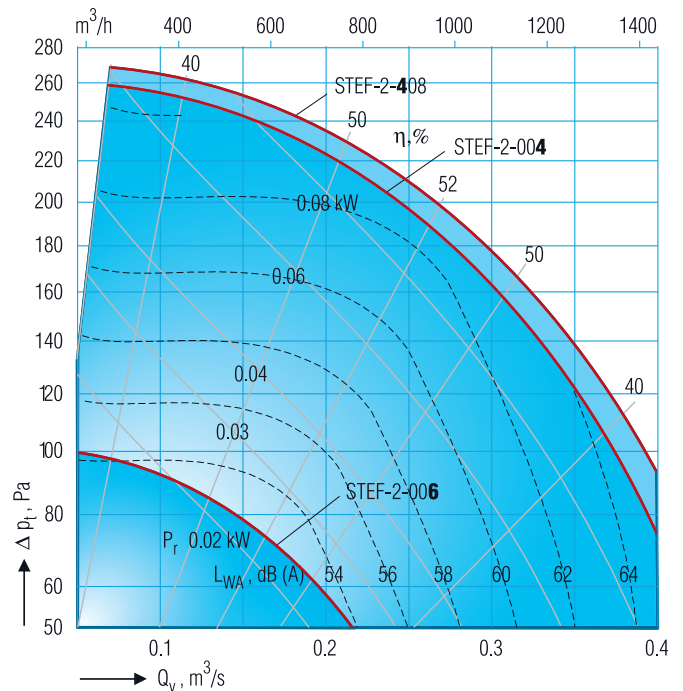


Paino 31 kg

## Moottoritiedot

Malli	Kierros-luku	Teho	Max. virta	$\eta$	Taajuusmuuttaja		
Vakiorakenne	Savunpoisto 400°C/2h	r/min	kW	A	%	3 ~ syöttö	1~ syöttö
Kolmivaihemoottori, 400V, 50Hz							
STEF-2-004-c-1-6	STEF-2-004-c-6-3	1370	0.12	0.48/0.83*	54	STYR-14-3-S-2-1	STYR-13-1-S-2-1
STEF-2-006-c-1-5	STEF-2-006-c-6-3	890	0.18	0.8/1.33*	55	STYR-14-3-S-2-1	STYR-14-1-S-2-1
STEF-2-408-c-1-5		1435/705	0.18/0.03	0.8/0.4	56/27	-	-
ATEX 3G med Exe IIBT3 moottori, ei taajuusmuuttajakäyttöön							
STEF-2-004-c-9-5		1380	0.25	0.79	65	-	-
ATEX 3G med Exde IIBT4 moottori, soveltuu taajuusmuuttajakäyttöön							
STEF-2-004-c-91-5		1370	0.25	0,7/1,25*	64	-	-

\* Max. virta ilmoitettu 3 x 400 V/3 x 230 V



## Huippuimuri

**STEF-2-bbb-c-d-e**

Koko \_\_\_\_\_

Moottori  
 0 = 3-vaihemoottori, yksinopeuksinen  
 1 = 1-vaihemoottori  
 4, 6, 8 = 3-vaihemoottori, kaksinopeuksinen  
 2-nopeusmoottoreissa ensimmäinen numero osoittaa pienempää napalukua ja seuraavat kaksi suurempaa, esim. 408 = 4/8-napainen  
 Suurempi napaluku, esim. 004 = 4-napainen

Materiaali  
 1 = maalipinnoitettu, sinkitty teräslevy, musta  
 2 = Aluzink-pinnoitettu teräslevy

Malli  
 1 = vakio, 6 = savukaasu, 9 = kipinöimätön  
 91 = kipinöimätön, taajuusmuuttajakäyttö

Versio 5 ja 6 = vakio, 3 = savukaasu, 5 = kipinöimätön

## Äänieristetty kattoläpivienni

**BOGA-02-b-c-1**

Sulkupelti 1 = on, 2 = ei \_\_\_\_\_

Korkeus  
 1 = 980 mm EI30, 2 = 1250 mm EI30,  
 4 = 1250 mm EI60, 6 = 1250 mm EI120

**Turvakytkin**  
 1 = 3-vaihemoottori  
 2 = 1-vaihemoottori tai 3-vaihe 2-nopeusmoottori  
 3 = 3-vaihemoottori, EMC -suojattu turvakytkin  
 4 = 3-vaihemoottori, ATEX -turvakytkin  
 0 = irrallaan, 1 = kytkettynä kaapelin päässä

**Asennuskehys**  
**Ilmavirran mittaus**  
 Rakenne 1 = vakio 2 = maalattu, musta \_\_\_\_\_

**SAFE-a-b-0**

**MORA-2-2**

**FLOW-2-b-0**

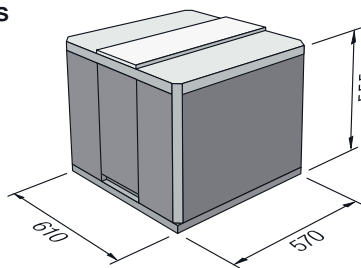
## Äänitiedot

Äänitie	Korjauskerroin $K_{okt}$ (dB)							
	Oktaavikaista, keskitäajuus (Hz)							
	63	125	250	500	1000	2000	4000	8000
Ympäristöön	-8	3	6	-4	-8	-13	-17	-16
Kanavaan	-9	-6	-6	-6	-6	-10	-15	-19

Huippuimurin A-painotettu äänen kokonaistehotaso ympäristöön,  $L_{WA}$ , saadaan puhallinkäyrästä. Korjauskertoimet oktaavikaistoittain luetaan ylläolevasta taulukosta. Äänen tehotaso kanavaan tai ympäristöön oktaavikaistoittain (ilman A-painotusta) lasketaan allaolevan kaavan mukaan.

$$L_{Wokt} = L_{WA} + K_{okt}$$

## Mittapiirros

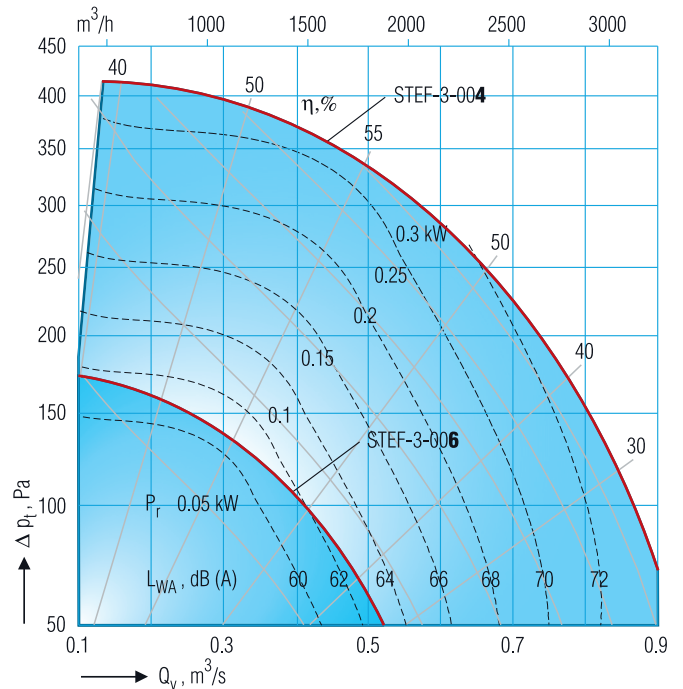


Paino 45 kg

## Moottoritiedot

Malli	Kierros-luku	Teho	Max. virta	$\eta$	Taajuusmuuttaja		
Vakiorakenne	Savunpoisto 400°C/2h	r/min	kW	A	%	3 ~ syöttö	1~ syöttö
Kolmivaihemoottori, 400V, 50Hz							
STEF-3-004-c-1-5	STEF-3-004-c-6-3	1410	0.55	1.7/2.9*	77	STYR-16-3-S-2-1	STYR-16-1-S-2-1
STEF-3-006-c-1-5	STEF-3-006-c-6-3	890	0.18	0.8/1.33*	55	STYR-14-3-S-2-1	STYR-14-1-S-2-1
ATEX 3G med Exe IIT3 moottori, ei taajuusmuuttajakäyttöön							
STEF-3-004-c-9-5		1380	0.55	1.51	69	-	-
STEF-3-006-c-9-5		920	0.37	1.3	62	-	-
ATEX 3G med Exde IIBT4 moottori, soveltuu taajuusmuuttajakäyttöön							
STEF-3-004-c-91-5		1421	0.55	1.4/2.5*	77	-	-
STEF-3-006-c-91-5		953	0.37	1.3/2.3*	67	-	-

\* Max. virta ilmoitettu 3 x 400 V/3 x 230 V



## Huippuimuri

**STEF-3-bbb-c-d-e**

Koko \_\_\_\_\_

Moottori  
 0 = 3-vaihemoottori, yksinopeuksinen  
 1 = 1-vaihemoottori  
 4, 6, 8 = 3-vaihemoottori, kaksinopeuksinen  
 2-nopeusmoottoreissa ensimmäinen numero osoittaa pienempää napalukua ja seuraavat kaksi suurempaa, esim. 408 = 4/8-napainen  
 Suurempi napaluku, esim. 004 = 4-napainen

Materiaali  
 1 = maalipinnoitettu, sinkitty teräslevy, musta  
 2 = Aluzink-pinnoitettu teräslevy

Malli  
 1 = vakio, 6 = savukaasu, 9 = kipinöimätön  
 91 = kipinöimätön, taajuusmuuttajakäyttö

Versio 5 = vakio, 3 = savukaasu, 5 = kipinöimätön

## Äänieristetty kattoläpivienni

**BOGA-03-b-c-1**

Sulkupelti 1 = on, 2 = ei \_\_\_\_\_

Korkeus  
 1 = 980 mm EI30, 2 = 1250 mm EI30,  
 4 = 1250 mm EI60, 6 = 1250 mm EI120

**Turvakytkin**  
 1 = 3-vaihemoottori  
 2 = 1-vaihemoottori tai 3-vaihe 2-nopeusmoottori  
 3 = 3-vaihemoottori, EMC -suojattu turvakytkin  
 4 = 3-vaihemoottori, ATEX -turvakytkin  
 0 = irrallaan, 1 = kytkettynä kaapelin päässä

**Asennuskehys**  
**MORA-3-2**

**Ilmavirran mittaus**  
**FLOW-3-b-0**  
 Rakenne 1 = vakio 2 = maalattu, musta \_\_\_\_\_

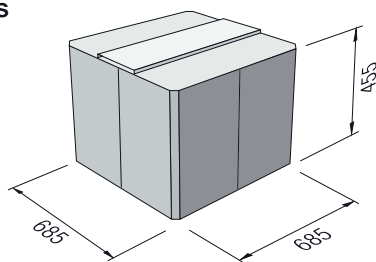
## Äänitiedot

Äänitie	Korjauskertoimen $K_{okt}$ (dB)							
	Oktaavikaista, keskitäajuus (Hz)							
	63	125	250	500	1000	2000	4000	8000
Ympäristöön	-8	3	6	-5	-10	-15	-20	-25
Kanavaan	-8	-6	-8	-7	-5	-10	-17	-22

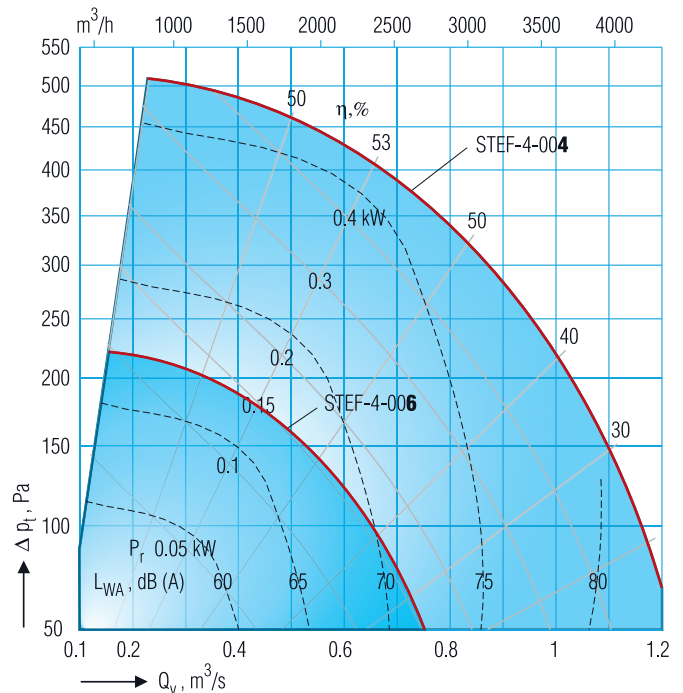
Huippuimurin A-painotettu äänen kokonaistehotaso ympäristöön,  $L_{WA}$ , saadaan puhallinkäyrästä. Korjauskertoimet oktaavikaistoittain luetaan ylläolevasta taulukosta. Äänen tehotaso kanavaan tai ympäristöön oktaavikaistoittain (ilman A-painotusta) lasketaan allaolevan kaavan mukaan.

$$L_{Wokt} = L_{WA} + K_{okt}$$

## Mittapiirros



Paino 50 kg



## Moottoritiedot

Malli	Kierros-luku	Teho	Max. virta	$\eta$	Taajuusmuuttaja		
Vakiorakenne	Savunpoisto 400°C/2h	r/min	kW	A	%	3 ~ syöttö	1 ~ syöttö
Kolmivaihemoottori, 400V, 50Hz							
STEF-4-004-c-1-5	STEF-4-004-c-6-3	1415	0.75	2.3/4*	76	STYR-16-3-S-2-1	STYR-16-1-S-2-1
STEF-4-006-c-1-5	STEF-4-006-c-6-3	890	0.25	1/1.8	66	STYR-14-3-S-2-1	STYR-14-1-S-2-1
ATEX 3G med Exe IIT3 moottori, ei taajuusmuuttajakäyttöön							
STEF-4-004-c-9-5		1390	0.75	2	72	-	-
STEF-4-006-c-9-5		920	0.37	1.3	62	-	-
ATEX 3G med Exde IIBT4 moottori, soveltuu taajuusmuuttajakäyttöön							
STEF-4-004-c-91-5		1413	0.75	1.8/3.2*	78	-	-
STEF-4-006-c-91-5		953	0.37	1.3/2.3*	67	-	-

\* Max. virta ilmoitettu 3 x 400 V/3 x 230 V

## Huippuimuri

**STEF-4-bbb-c-d-e**

Koko \_\_\_\_\_

Moottori  
 0 = 3-vaihemoottori, yksinopeuksinen  
 1 = 1-vaihemoottori  
 4, 6, 8 = 3-vaihemoottori, kaksinopeuksinen  
 2-nopeusmoottoreissa ensimmäinen numero osoittaa pienempää napalukua ja seuraavat kaksi suurempaa, esim. 408 = 4/8-napainen  
 Suurempi napaluku, esim. 004 = 4-napainen

Materiaali  
 1 = maalipinnoitettu, sinkitty teräslevy, musta  
 2 = Aluzink-pinnoitettu teräslevy

Malli  
 1 = vakio, 6 = savukaasu, 9 = kipinöimätön  
 91 = kipinöimätön, taajuusmuuttajakäyttö

Versio 5 = vakio, 3 = savukaasu, 5 = kipinöimätön

## Äänieristetty kattoläpivienni

**BOGA-04-b-c-1**

Sulkupelti 1 = on, 2 = ei \_\_\_\_\_

Korkeus  
 1 = 980 mm EI30, 2 = 1250 mm EI30,  
 4 = 1250 mm EI60, 6 = 1250 mm EI120

**Turvakytkin**  
 1 = 3-vaihemoottori  
 2 = 1-vaihemoottori tai 3-vaihe 2-nopeusmoottori  
 3 = 3-vaihemoottori, EMC -suojattu turvakytkin  
 4 = 3-vaihemoottori, ATEX -turvakytkin  
 0 = irrallaan, 1 = kytkettynä kaapelin päässä

**Asennuskehys**  
**MORA-4-2**

**Ilmavirran mittaus**  
**FLOW-4-b-0**  
 Rakenne 1 = vakio 2 = maalattu, musta \_\_\_\_\_



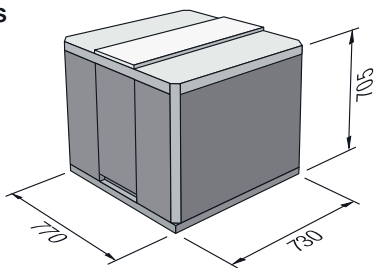
## Äänitiedot

Äänitie	Korjauskerroin $K_{okt}$ (dB)							
	Oktaavikaista, keskitajuus (Hz)							
	63	125	250	500	1000	2000	4000	8000
Ympäristöön	-8	3	6	-5	-12	-16	-19	-22
Kanavaan	-11	-7	-8	-9	-11	-11	-18	-25

Huippuimurin A-painotettu äänen kokonaistehotaso ympäristöön,  $L_{WA}$ , saadaan puhallinkäyrästä. Korjauskertoimet oktaavikaistoittain luetaan ylläolevasta taulukosta. Äänen tehotaso kanavaan tai ympäristöön oktaavikaistoittain (ilman A-painotusta) lasketaan allaolevan kaavan mukaan.

$$L_{Wokt} = L_{WA} + K_{okt}$$

## Mittapiirros

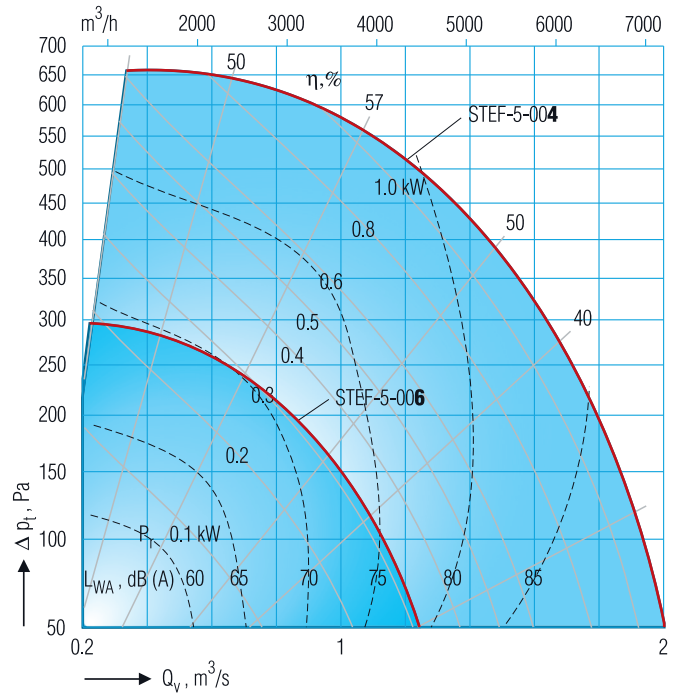


Paino 66 kg

## Moottoritiedot

Malli	Kierros-luku	Teho	Max. virta	$\eta$	Taajuusmuuttaja		
Vakiorakenne	Savunpoisto 400°C/2h	r/min	kW	A	%	3 - syöttö	1~ syöttö
Kolmivaihemoottori, 400V, 50Hz							
STEF-5-004-c-1-5	STEF-5-004-c-6-3	1410	1.5	3.6/6.3*	82	STYR-18-3-S-2-1	STYR-18-1-S-2-1
STEF-5-006-c-1-5	STEF-5-006-c-6-3	920	0.55	1.9/3.3*	67	STYR-16-3-S-2-1	STYR-16-1-S-2-1
ATEX 3G med Exe IIBT3 moottori, ei taajuusmuuttajakäyttöön							
STEF-5-004-c-9-5		1410	1.35	3.1	79	-	-
STEF-5-006-c-9-5		920	0.37	1.3	62	-	-
ATEX 3G med Exde IIBT4 moottori, soveltuu taajuusmuuttajakäyttöön							
STEF-5-004-c-91-5		1431	1.5	3.3/5.9*	82	-	-
STEF-5-006-c-91-5		953	0.37	1.3/2.3*	67	-	-

\* Max. virta ilmoitettu 3 x 400 V/3 x 230 V



## Huippuimuri

**STEF-5-bbb-c-d-e**

Koko \_\_\_\_\_

Moottori  
 0 = 3-vaihemoottori, yksinopeuksinen  
 1 = 1-vaihemoottori  
 4, 6, 8 = 3-vaihemoottori, kaksinopeuksinen  
 2-nopeusmoottoreissa ensimmäinen numero osoittaa pienempää napalukua ja seuraavat kaksi suurempaa, esim. 408 = 4/8-napainen  
 Suurempi napaluku, esim. 004 = 4-napainen

Materiaali  
 1 = maalipinnoitettu, sinkitty teräslevy, musta  
 2 = Aluzink-pinnoitettu teräslevy

Malli  
 1 = vakio, 6 = savukaasu, 9 = kipinöimätön  
 91 = kipinöimätön, taajuusmuuttajakäyttö

Versio 5 = vakio, 3 = savukaasu, 5 = kipinöimätön

## Äänieristetty kattoläpivienni

**BOGA-05-b-c-1**

Sulkupelti 1 = on, 2 = ei \_\_\_\_\_

Korkeus  
 1 = 980 mm EI30, 2 = 1250 mm EI30,  
 4 = 1250 mm EI60, 6 = 1250 mm EI120

**Turvakytkin**  
 1 = 3-vaihemoottori  
 2 = 1-vaihemoottori tai 3-vaihe 2-nopeusmoottori  
 3 = 3-vaihemoottori, EMC -suojattu turvakytkin  
 4 = 3-vaihemoottori, ATEX -turvakytkin  
 0 = irrallaan, 1 = kytkettynä kaapelin päässä

**Asennuskehys**  
**MORA-5-2**

**Ilmavirran mittaus**  
**FLOW-5-b-0**  
 Rakenne 1 = vakio 2 = maalattu, musta \_\_\_\_\_

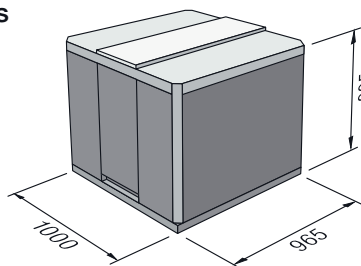
## Äänitiedot

Äänitie	Korjauskertoin $K_{okt}$ (dB)							
	Oktaavikaista, keskitäajuus (Hz)							
	63	125	250	500	1000	2000	4000	8000
Ympäristöön	3	8	3	-2	-8	-12	-15	-21
Kanavaan	3	6	1	-2	-7	-7	-12	-15

Huippuimurin A-painotettu äänen kokonaistehotaso ympäristöön,  $L_{WA}$ , saadaan puhallinkäyrästä. Korjauskertoimet oktaavikaistoittain luetaan ylläolevasta taulukosta. Äänen tehotaso kanavaan tai ympäristöön oktaavikaistoittain (ilman A-painotusta) lasketaan allaolevan kaavan mukaan.

$$L_{Wokt} = L_{WA} + K_{okt}$$

## Mittapiirros

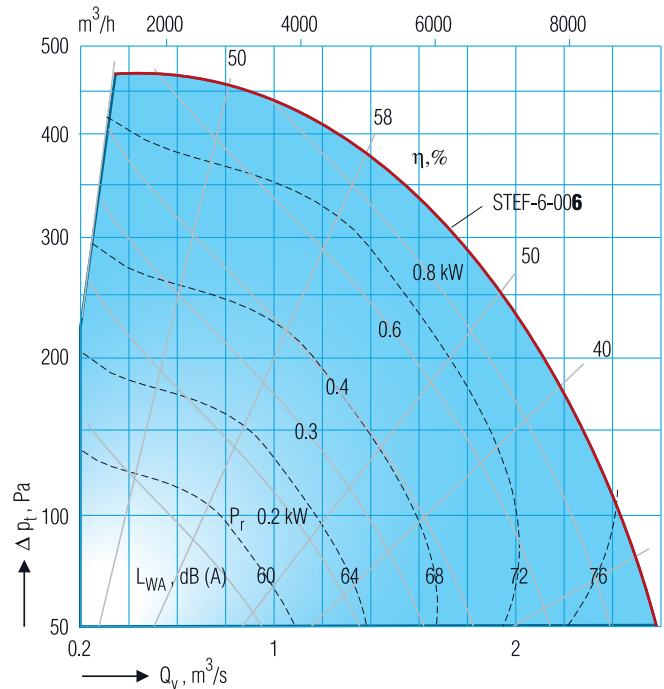


Paino 116 kg

## Moottoritiedot

Malli	Kierros-luku	Teho	Max. virta	$\eta$	Taajuusmuuttaja		
Vakiorakenne	Savunpoisto 400°C/2h	r/min	kW	A	%	3 ~ syöttö	1~ syöttö
Kolmivaihemoottori, 400V, 50Hz							
STEF-6-006-c-1-5	STEF-6-006-c-6-3	910	1.1	3.3/5.7*	73	STYR-18-3-S-2-1	STYR-18-1-S-2-1
ATEX 3G med Exe IIBT3 moottori, ei taajuusmuuttajakäyttöön							
STEF-6-006-c-9-5		940	1.4	3.75	75	-	-
ATEX 3G med Exde IIBT4 moottori, soveltuu taajuusmuuttajakäyttöön							
STEF-6-006-c-91-5		940	1.1	3.3/5.8*	75	-	-

\* Max. virta ilmoitettu 3 x 400 V/3 x 230 V



## Huippuimuri

**STEF-6-bbb-c-d-e**

Koko \_\_\_\_\_

Moottori  
 0 = 3-vaihemoottori, yksinopeuksinen  
 1 = 1-vaihemoottori  
 4, 6, 8 = 3-vaihemoottori, kaksinopeuksinen  
 2-nopeusmoottoreissa ensimmäinen numero osoittaa pienempää napalukua ja seuraavat kaksi suurempaa, esim. 408 = 4/8-napainen  
 Suurempi napaluku, esim. 004 = 4-napainen

Materiaali  
 1 = maalipinnoitettu, sinkitty teräslevy, musta  
 2 = Aluzink-pinnoitettu teräslevy

Malli  
 1 = vakio, 6 = savukaasu, 9 = kipinöimätön  
 91 = kipinöimätön, taajuusmuuttajakäyttö

Versio 5 = vakio, 3 = savukaasu, 5 = kipinöimätön

## Äänieristetty kattoläpivienni

**BOGA-06-b-c-1**

Sulkupelti 1 = on, 2 = ei \_\_\_\_\_

Korkeus  
 1 = 980 mm EI30, 2 = 1250 mm EI30,  
 4 = 1250 mm EI60, 6 = 1250 mm EI120

**Turvakytkin**  
 1 = 3-vaihemoottori  
 2 = 1-vaihemoottori tai 3-vaihe 2-nopeusmoottori  
 3 = 3-vaihemoottori, EMC -suojattu turvakytkin  
 4 = 3-vaihemoottori, ATEX -turvakytkin  
 0 = irrallaan, 1 = kytkettynä kaapelin päässä

**Asennuskehys**  
**Ilmavirran mittaus**  
 Rakenne 1 = vakio 2 = maalattu, musta \_\_\_\_\_

**SAFE-a-b-0**

**MORA-6-2**  
**FLOW-6-b-0**

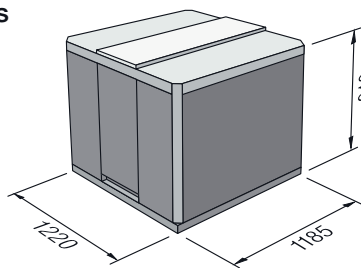
## Äänitiedot

Äänitie	Korjauskerroin $K_{okt}$ (dB)							
	Oktaavikaista, keskitajuus (Hz)							
	63	125	250	500	1000	2000	4000	8000
Ympäristöön	3	7	3	-3	-7	-12	-15	-21
Kanavaan	1	3	5	1	-2	-4	-10	-15

Huippuimurin A-painotettu äänen kokonaistehotaso ympäristöön,  $L_{WA}$ , saadaan puhallinkäyrästä. Korjauskertoimet oktaavikaistoittain luetaan ylläolevasta taulukosta. Äänen tehotaso kanavaan tai ympäristöön oktaavikaistoittain (ilman A-painotusta) lasketaan allaolevan kaavan mukaan.

$$L_{Wokt} = L_{WA} + K_{okt}$$

## Mittapiirros

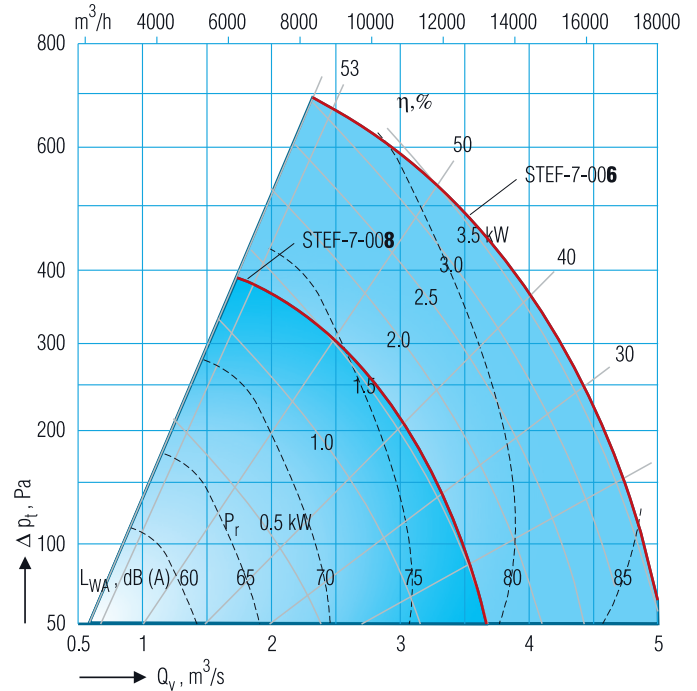


Paino 199 kg

## Moottoritiedot

Malli	Kierros-luku	Teho	Max. virta	$\eta$	Taajuusmuuttaja		
Vakiorakenne	Savunpoisto 400°C/2h	r/min	kW	A	%	3 - syöttö	1~ syöttö
Kolmivaihemoottori, 400V, 50Hz							
STEF-7-006-c-1-5	STEF-7-006-c-6-3	940	4.0	9.2/16*	86	STYR-21-3-S-2-1	-
STEF-7-008-c-1-5		710	2.2	5.9/10.2*	81	STYR-19-3-S-2-1	-
ATEX 3G med Exe IIT3 moottori, ei taajuusmuuttajakäyttöön							
STEF-7-006-c-9-5		963	4.8	10	83.5	-	-
ATEX 3G med Exde IIBT4 moottori, soveltuu taajuusmuuttajakäyttöön							
STEF-7-006-c-91-5		967	4.0	9.3/16.2*	85	-	-

\* Max. virta ilmoitettu 3 x 400 V/3 x 230 V



## Huippuimuri

**STEF-7-bbb-c-d-e**

Koko \_\_\_\_\_

Moottori  
 0 = 3-vaihemoottori, yksinopeuksinen  
 1 = 1-vaihemoottori  
 4, 6, 8 = 3-vaihemoottori, kaksinopeuksinen  
 2-nopeusmoottoreissa ensimmäinen numero osoittaa pienempää napalukua ja seuraavat kaksi suurempaa, esim. 408 = 4/8-napainen  
 Suurempi napaluku, esim. 004 = 4-napainen

Materiaali  
 1 = maalipinnoitettu, sinkitty teräslevy, musta  
 2 = Aluzink-pinnoitettu teräslevy

Malli  
 1 = vakio, 6 = savukaasu, 9 = kipinöimätön  
 91 = kipinöimätön, taajuusmuuttajakäyttö

Versio 5 = vakio, 3 = savukaasu, 5 = kipinöimätön

## Äänieristetty kattoläpivienni

**BOGA-07-b-c-1**

Sulkupelti 1 = on, 2 = ei \_\_\_\_\_

Korkeus  
 1 = 980 mm EI30, 2 = 1250 mm EI30,  
 4 = 1250 mm EI60, 6 = 1250 mm EI120

**Turvakytkin**  
 1 = 3-vaihemoottori  
 2 = 1-vaihemoottori tai 3-vaihe 2-nopeusmoottori  
 3 = 3-vaihemoottori, EMC -suojaattu turvakytkin  
 4 = 3-vaihemoottori, ATEX -turvakytkin  
 0 = irrallaan, 1 = kytkettynä kaapelin päässä

**Asennuskehys**  
**MORA-7-2**

**Ilmavirran mittaus**  
**FLOW-7-b-0**  
 Rakenne 1 = vakio 2 = maalattu, musta \_\_\_\_\_



## Kattoläpivienti BOGA

BOGAssa on Aluzink-pinnoitettu teräsvaippa, joka on sisäpuolelta eristetty 50 mm:n mineraalivillalla. Villa on suojattu lasikuitukankaalla ja reikälevyllä. Huippumurin sähköliitintää varten BOGAssa on suojaputket kahdelle kaapelille. Vaipan ulkoreunalla on kääntyvät kiinnityslistat, jotka voidaan sovittaa katon kaltevuuteen. Huippumuri kiinnitetään BOGAN kaulukseen neljällä ruuvilla pohjalevyn sivuilta. BOGAN takaiskupelti on alumiinilevyä (koko 7 on kuumasinkittyä teräslevyä).

## BOGA

Kattoläpivienti BOGA EI 60

(koot 01, 02, 03, 04, 05, 06, 07)

BOGAssa on Aluzink -pinnoitettu teräsvaippa, joka on sisäpuolelta eristetty 100 mm:n mineraalivillalla ja suojattu reikälevyllä. Rakenne vastaa paloluokitusta EI 60. Huippumurin sähköliitintää varten BOGAssa on suojaputket kaapelille. Vaipan ulkoreunalla on kääntyvät kiinnityslistat, jotka voidaan sovittaa katon kaltevuuteen. Puhallin kiinnitetään BOGAan kiinnityskehysten avulla, joka sisältyy toimitukseen.

Kattoläpivienti BOGA EI 120

(koot 01, 02, 03, 04, 05, 06, 07).

BOGAssa on Aluzink -pinnoitettu teräsvaippa, joka on sisäpuolelta eristetty 150 mm:n mineraalivillalla. Sisäpinta on umpilevyä. Rakenne vastaa paloluokitusta EI 120. Huippumurin sähköliitintää varten BOGAssa on suojaputket kaapelille. Vaipan ulkoreunalla on kääntyvät kiinnityslistat, jotka voidaan sovittaa katon kaltevuuteen. Puhallin kiinnitetään BOGAan kiinnityskehysten avulla, joka sisältyy toimitukseen.

## Kattoläpivienti

Koko 01, 02, 03, 04, 05, 06, 07  
(vastaa puhallinkokoa)

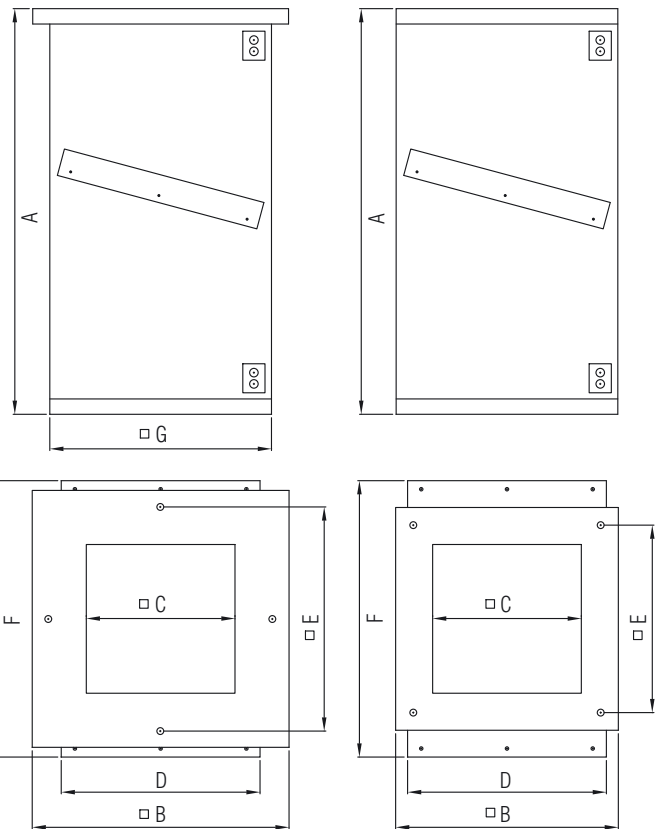
1 = takaiskupellillä  
2 = ilman takaiskupeltiä

Pituus

1 = 980 mm EI 30  
2 = 1250 mm EI 30  
4 = 1250 mm EI 60  
6 = 1250 mm EI 120

Versio

BOGA-aa-b-c-1



EI30

EI60, EI120

## EI30

Koko	A	B	C	D	E	F	G	Paino/kg
01	980/1230	442	211	310	368	485	325	18
02	980/1230	442	211	310	368	485	325	18
03	980/1230	552	435	530	468	705	545	43
04	980/1230	622	435	530	498	705	545	43
05	980/1230	712	435	530	573	705	545	43
06	980/1230	892	768	870	800	1040	880	85
07	980/1230	1112	768	870	853	1040	880	85

## EI60

Koko	A	B	C	D	E	F	Paino/kg
01	1228	429	211	385	369	586	41
02	1228	429	211	385	369	586	41
03	1228	653	435	605	479	810	69
04	1228	653	435	605	549	810	69
05	1228	653	435	605	590	810	69
06	1228	986	768	940	819	1143	111
07	1228	986	768	940	900	1143	111

## EI120

Koko	A	B	C	D	E	F	Paino/kg
01	1228	529	211	485	369	686	71
02	1228	529	211	485	369	686	71
03	1228	753	435	705	479	910	113
04	1228	753	435	705	549	910	113
05	1228	753	435	705	590	910	113
06	1228	1086	768	1040	819	1243	178
07	1228	1086	768	1040	900	1243	178

## Ilmavirran mittaus

STEF-huippuimuri on varustettu vakiona D2-määräyksen mukaisella ilmavirranmittausmahdollisuudella. Ilmavirran mittaus tapahtuu manometrillä paine-eromittauksena. Mittausyhteet on sijoitettu huippuimurin avattavan luukun taakse suojaan ja merkitty +/- merkinnöin. Yhteisiin voidaan liittää manometri tai erillinen mittauslaite. Ilmavirran mittaustarkkuus on +/- 10 %.

Mittauspaine-eroa vastaava ilmavirta ilman tiheydellä 1,2 kg/m<sup>3</sup> saadaan kaavasta

$$Q_v = \frac{\sqrt{\Delta p_m}}{K}$$

missä

$Q_v$  = ilmavirta (m<sup>3</sup>/s)

$\Delta p_m$  = mittauspaine-ero (Pa)

$K$  = puhallinkohtainen vakio

Eri puhallinkokoja vastaavat K-arvot saadaan taulukosta.

## K-arvot

STEF	FLOW	K
1	1	67,04
2	2	37,08
3	3	23,72
4	4	22,64
5	5	15,33
6	6	10,41
7	7	5,89

## Ilmavirran mittaus

### FLOW-a-b-0

a = Koko (1,2,3,4,5,6,7) \_\_\_\_\_

b = Rakenne 1=vakio 2=maalattu, musta \_\_\_\_\_

Versio \_\_\_\_\_

**Huom!** Ilmavirran mittaus FLOW saatavissa vain vakio-rakenteisissa STEF-huippuimureissa.

## Asennuskehys MORA

Asennuskehys on tarkoitettu huippuimurin kiinnittämiseen paikallarakennettuun hormiin tai muun tyyppisiin kattoläpivienteihin. Huippuimuri kiinnitetään kehykseen kuten BOGAan, neljällä ruuvilla. Kehys on valmistettu Aluzink-teräslevystä.

**Huom!** BOGA EI 60 ja EI 120 sisältävät MORAn.

## Asennuskehys

### MORA-a-2

Koko 1, 2, 3, 4, 5, 6, 7 (vastaa puhallinkokoa) \_\_\_\_\_

Versio \_\_\_\_\_

## Turvakytkin SAFE

Turvakytkinmallisto on testattu IEC-947-3 normin mukaisesti. Turvakytkin on saatavina vakioversiona, ATEX- ja EMC -suojattuna versiona.

## Turvakytkin

### SAFE-a-b-0

1 = 3-vaihemoottori

2 = 1-vaihemoottori tai 3-vaihe 2-nopeusmoottori

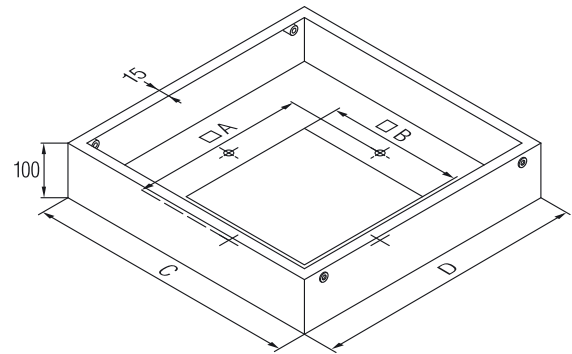
3 = 3-vaihemoottori, EMC-suojattu turvakytkin

4 = 3-vaihemoottori, ATEX-turvakytkin

0 = irrallaan

1 = kytkettynä kaapelin päässä \_\_\_\_\_

Versio \_\_\_\_\_



## MORA

Koko	A	B	C	D	Paino/kg
1	368	322	442	415	4
2	368	322	442	415	4
3	468	402	552	525	5
4	498	452	622	595	6
5	573	517	712	685	7
6	800	647	865	865	9
7	853	807	1085	1085	12

## STYR-valikoima

ROOFMASTER STEF -huippuimurit voidaan varustaa taajuusmuuttajalla ja painesäätimellä. Tarkemmat tiedot löytyvät STYR-ohjeista.

### Erittely

Taajuusmuuttaja STYR - aa - b - S - 2 - 1  
 13...21 kuormitettavuus  
 1 = 1-vaihesyöttö, 230 V  
 3 = 3-vaihesyöttö, 400 V  
 2 = asennettu huippuimurin sisälle IP24  
 1 = versionumero

Painesäädin STYZ - 01 - 10 - c - 0  
 0 = toimitetaan irrallaan IP54  
 1 = asennettu huippuimurin sisälle IP54

Painesäätimen ulkolämpötila-anturi STYZ-01-11-0-0

Termostaatti STYZ-01-30-0-0

Termostaatin ulkolämpötila-anturi STYZ-01-31-0-0

Viikkokello STYZ-01-40-0-0

Kotelo termostaatille ja viikkokellolle IP55 STYZ-01-41-0-0

### Taajuusmuuttajaerittely

Huippuimuri	Taajuusmuuttaja, 3-vaihesyöttö 400 V	Taajuusmuuttaja, 1-vaihesyöttö 230 V	Max. taajuus Hz
	STYR-koodi	STYR-koodi	
STEF-1-004-c-1-5	STYR-14-3-S-2-1	STYR-13-1-S-2-1	60
STEF-2-004-c-1-5	STYR-14-3-S-2-1	STYR-13-1-S-2-1	52
STEF-2-006-c-1-5	STYR-14-3-S-2-1	STYR-14-1-S-2-1	60
STEF-3-004-c-1-5	STYR-16-3-S-2-1	STYR-16-1-S-2-1	55
STEF-3-006-c-1-5	STYR-14-3-S-2-1	STYR-14-1-S-2-1	56
STEF-4-004-c-1-5	STYR-16-3-S-2-1	STYR-16-1-S-2-1	54
STEF-4-006-c-1-5	STYR-14-3-S-2-1	STYR-14-1-S-2-1	56
STEF-5-004-c-1-5	STYR-18-3-S-2-1	STYR-18-1-S-2-1	54
STEF-5-006-c-1-5	STYR-16-3-S-2-1	STYR-16-1-S-2-1	58
STEF-6-006-c-1-5	STYR-18-3-S-2-1	STYR-18-1-S-2-1	50
STEF-7-006-c-1-5	STYR-21-3-S-2-1	-	50
STEF-7-008-c-1-5	STYR-19-3-S-2-1	-	55

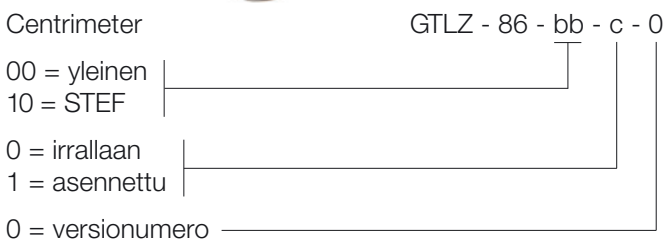


## Centrimeter-ilmavirtamittari

Ilmavirran näyttölaitteena käytetään Centrimeter-ilmavirtamittaria. Mittarin sijoituspaikka on huippumurin kaavun sivussa olevan luukun takana, jossa myös mittausyhteet sijaitsevat.

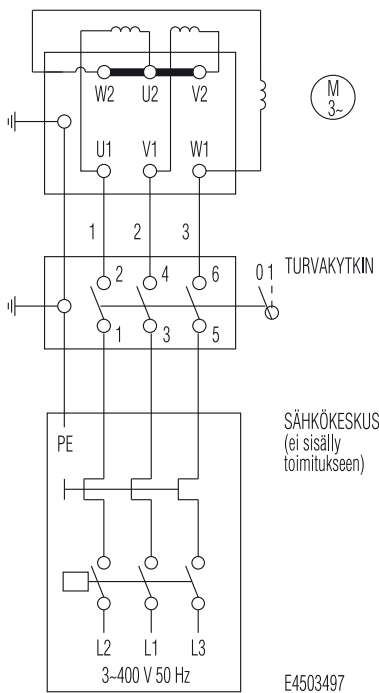


Centrimeter mittaa luotettavasti paine-eron ilmavirtanturilta, antaa ilmavirtaan ja paineeseen suhteutetun, lineaarisen jänniteviestin ja näyttää hetkellisen ilmavirran tai paine-eron numeronäytöllään. Paine-eroanturissa on nolapisteen säännöllinen kalibrointi ja automaattinen lämpötilakompensointi. Numeronäyttöön voidaan valita ilmavirta yksiköissä  $m^3/s$  tai  $m^3/h$ , tai paine-ero yksikössä Pa. Centrimeteriin kytketty puhallinmalli valitaan helposti näytön takana olevilla painikkeilla. Ilmavirta on riippuvainen käytetyn puhallinmallin k-kertoimesta, jotka on tallennettu laitteen muistiin. K-kerrointa on mahdollista myös hienosäätää. Centrimeterista saadaan kaksi lineaarista jänniteviestiä, jotka ovat suoraan verrannollisia mitattuun paine-eroon ja näytettyyn ilmavirtaan.

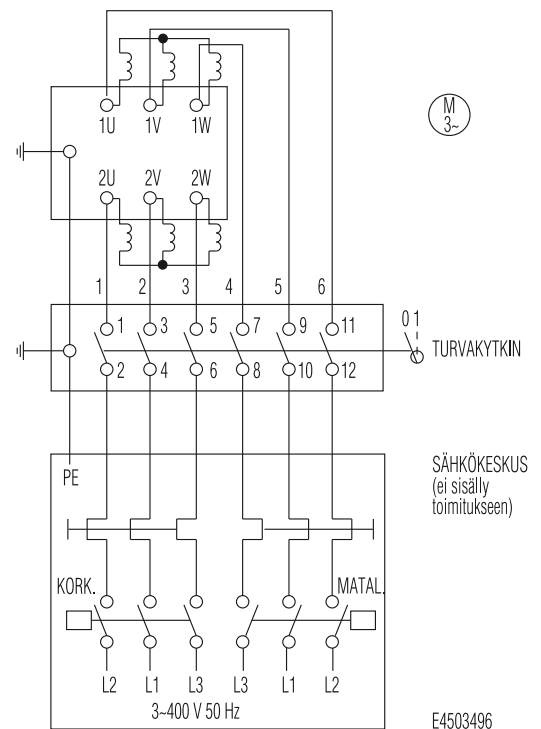


## Kytcentäkaaviot

### Kolmivaihemoottori, kytkentä suoraan verkkoon Yksinopeusmoottori, Y-kytkentä



### Kolmivaihemoottori, kytkentä suoraan verkkoon 2-nopeusmoottori, 2 erillistä staattorikäimitystä



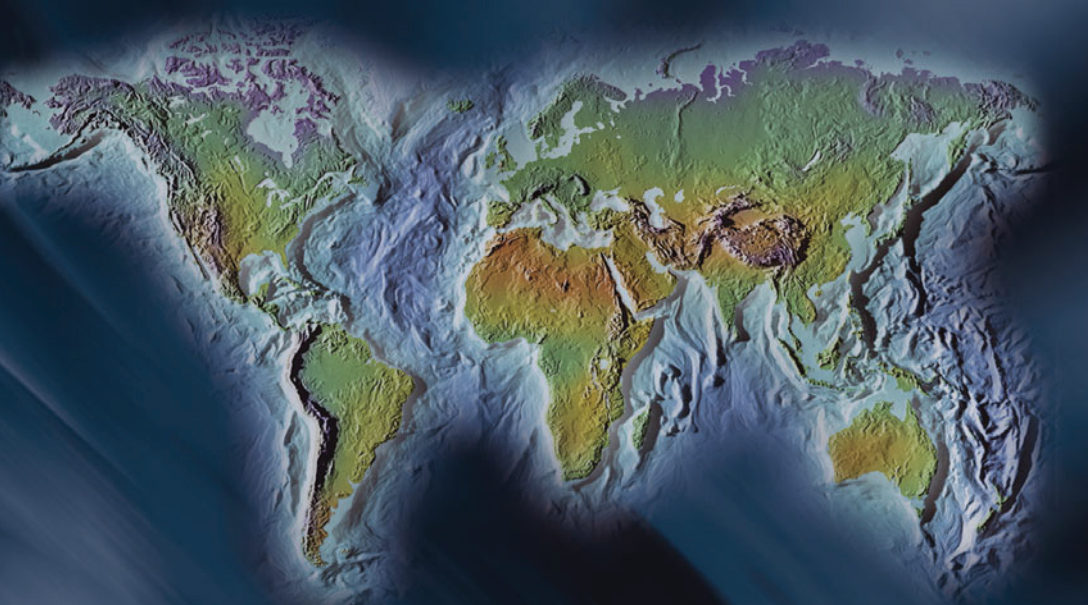
## Varaosat (e = versionumero 5)

Puhallin	Puhallinpyörä	d/mm	D	Puhallin	Moottori	d/mm	IEC
STEF-1-104-c-1-e	STEF-99-01-01	14	245	STEF-1-104-c-1-5	STEF-99-02-01	14	71
STEF-1-004-c-1-e	STEF-99-01-01	14	245	STEF-1-004-c-1-5	STEF-99-02-37	14	63
STEF-1-406-c-1-e	STEF-99-01-01	14	245	STEF-1-406-c-1-5	STEF-99-02-39	14	71
STEF-1-408-c-1-e	STEF-99-01-01	14	245	STEF-1-408-c-1-5	STEF-99-02-38	14	71
STEF-2-104-c-1-e	STEF-99-01-02	14	305	STEF-2-104-c-1-5	STEF-99-02-04	14	71
STEF-2-004-c-1-e	STEF-99-01-02	14	305	STEF-2-004-c-1-5	STEF-99-02-37	14	63
STEF-2-006-c-1-e	STEF-99-01-02	14	305	STEF-2-006-c-1-5	STEF-99-02-40	14	71
STEF-2-406-c-1-e	STEF-99-01-02	14	305	STEF-2-406-c-1-5	STEF-99-02-39	14	71
STEF-2-408-c-1-e	STEF-99-01-02	14	305	STEF-2-408-c-1-5	STEF-99-02-38	14	71
STEF-3-104-c-1-e	STEF-99-01-03	14	372	STEF-3-104-c-1-5	STEF-99-02-08	14	71
STEF-3-004-c-1-e	STEF-99-01-04	19	372	STEF-3-004-c-1-5	STEF-99-02-14	19	71
STEF-3-006-c-1-e	STEF-99-01-03	14	372	STEF-3-006-c-1-5	STEF-99-02-40	14	71
STEF-3-406-c-1-e	STEF-99-01-04	19	372	STEF-3-406-c-1-5	STEF-99-02-15	19	80
STEF-3-408-c-1-e	STEF-99-01-04	19	372	STEF-3-408-c-1-5	STEF-99-02-16	19	80
STEF-4-104-c-1-e	STEF-99-01-05	19	410	STEF-4-104-c-1-5	STEF-99-02-13	19	80
STEF-4-004-c-1-e	STEF-99-01-05	19	410	STEF-4-004-c-1-5	STEF-99-02-32	19	80
STEF-4-406-c-1-e	STEF-99-01-05	19	410	STEF-4-406-c-1-5	STEF-99-02-15	19	80
STEF-4-408-c-1-e	STEF-99-01-05	19	410	STEF-4-408-c-1-5	STEF-99-02-16	19	80
STEF-4-006-c-1-e	STEF-99-01-06	14	410	STEF-4-006-c-1-5	STEF-99-02-33	14	71
STEF-5-004-c-1-e	STEF-99-01-07	24	480	STEF-5-004-c-1-5	STEF-99-02-19	24	90
STEF-5-006-c-1-e	STEF-99-01-08	19	480	STEF-5-006-c-1-5	STEF-99-02-20	19	80
STEF-5-408-c-1-e	STEF-99-01-07	24	480	STEF-5-408-c-1-5	STEF-99-02-35	24	90
STEF-6-006-c-1-e	STEF-99-01-09	24	600	STEF-6-006-c-1-5	STEF-99-02-23	24	90
STEF-6-612-c-1-e	STEF-99-01-10	28	600	STEF-6-612-c-1-5	STEF-99-02-24	28	100
STEF-6-812-c-1-e	STEF-99-01-10	28	600	STEF-6-812-c-1-5	STEF-99-02-25	28	100
STEF-7-006-c-1-e	STEF-99-01-11	38	744	STEF-7-006-c-1-5	STEF-99-02-26	38	132
STEF-7-008-c-1-e	STEF-99-01-11	38	744	STEF-7-008-c-1-5	STEF-99-02-27	38	132
STEF-7-612-c-1-e	STEF-99-01-11	38	744	STEF-7-612-c-1-5	STEF-99-02-28	38	132
STEF-7-812-c-1-e	STEF-99-01-11	38	744	STEF-7-812-c-1-5	STEF-99-02-29	38	132

## Varaosat (savunpoisto)

Puhallin	Puhallinpyörä	d/mm	D	Puhallin	Moottori	d/mm	IEC
STEF-1-004-c-6-3	STEF-99-03-01	14	245	STEF-1-004-c-6-3	STEF-99-04-01	14	63
STEF-1-408-c-6-3	STEF-99-03-01	14	245	STEF-1-408-c-6-3	STEF-99-04-02	14	71
STEF-1-406-c-6-3	STEF-99-03-01	14	245	STEF-1-406-c-6-3	STEF-99-04-03	14	71
STEF-2-004-c-6-3	STEF-99-03-02	14	305	STEF-2-004-c-6-3	STEF-99-04-01	14	63
STEF-2-006-c-6-3	STEF-99-03-02	14	305	STEF-2-006-c-6-3	STEF-99-04-04	14	71
STEF-2-408-c-6-3	STEF-99-03-02	14	305	STEF-2-408-c-6-3	STEF-99-04-02	14	71
STEF-2-406-c-6-3	STEF-99-03-02	14	305	STEF-2-406-c-6-3	STEF-99-04-03	14	71
STEF-3-004-c-6-3	STEF-99-03-04	19	372	STEF-3-004-c-6-3	STEF-99-04-05	19	80
STEF-3-006-c-6-3	STEF-99-03-03	14	372	STEF-3-006-c-6-3	STEF-99-04-04	14	71
STEF-3-408-c-6-3	STEF-99-03-04	19	372	STEF-3-408-c-6-3	STEF-99-04-06	19	80
STEF-3-406-c-6-3	STEF-99-03-04	19	372	STEF-3-406-c-6-3	STEF-99-04-07	19	80
STEF-4-004-c-6-3	STEF-99-03-06	19	410	STEF-4-004-c-6-3	STEF-99-04-08	19	80
STEF-4-006-c-6-3	STEF-99-03-05	14	410	STEF-4-006-c-6-3	STEF-99-04-09	14	71
STEF-4-408-c-6-3	STEF-99-03-06	19	410	STEF-4-408-c-6-3	STEF-99-04-06	19	80
STEF-4-406-c-6-3	STEF-99-03-06	19	410	STEF-4-406-c-6-3	STEF-99-04-07	19	80
STEF-5-004-c-6-3	STEF-99-03-08	24	480	STEF-5-004-c-6-3	STEF-99-04-10	24	90
STEF-5-006-c-6-3	STEF-99-03-07	19	480	STEF-5-006-c-6-3	STEF-99-04-11	19	80
STEF-5-408-c-6-3	STEF-99-03-08	24	480	STEF-5-408-c-6-3	STEF-99-04-12	24	90
STEF-6-006-c-6-3	STEF-99-03-09	24	600	STEF-6-006-c-6-3	STEF-99-04-13	24	90
STEF-6-612-c-6-3	STEF-99-03-10	28	600	STEF-6-612-c-6-3	STEF-99-04-14	28	100
STEF-7-006-c-6-3	STEF-99-03-11	38	744	STEF-7-006-c-6-3	STEF-99-04-15	38	132
STEF-7-612-c-6-3	STEF-99-03-11	38	744	STEF-7-612-c-6-3	STEF-99-04-16	38	132

***We Bring Air to Life***



**Fläkt Woods Oy on johtava ilmapuhdistuksen asiantuntija Suomessa. Palveluksessamme on yli 500 henkilöä ja liikevaihtomme on yli 100 miljoonaa euroa. Fläkt Woods Oy kuuluu kansainväliseen Fläkt Woods Groupiin, joka toimii 30 maassa ja työllistää yli 3000 ihmistä.**

**Tuote- ja palveluvalikoimaamme kuuluvat kaikki keskeiset ilmapuhdistuksen alueet sekä työ- ja vapaa-ajan ympäristöissä että teollisuuden tuotantoprosesseissa. Ratkaisumme ovat laadukkaita, ympäristöystävällisiä ja kokonaistaloudellisesti tehokkaita.**

Fläkt Woods Oy Kalevantie 39, 20520 Turku  
p 020 442 3000 f 020 442 3010 w [www.flaktwoods.fi](http://www.flaktwoods.fi)

Myynti:

Espoo: Lintuvaarantie 2, 02650 Espoo p 020 442 3000 f 020 442 3302

Kuopio: Microkatu 1, 70210 Kuopio p 020 442 3294 f 020 442 3305

Oulu: Teknologiantie 1, 90590 Oulu p 020 442 3538 f 020 442 3506

Akaa: PL 6, 37801 Akaa p 020 442 3000 f 020 442 3502

Turku: Kalevantie 39, 20520 Turku p 020 442 3000 f 020 442 3018

Vaasa: PL 607, 65101 Vaasa p 020 442 3081 f 020 442 3024

**FläktWoods**