



versio 1

**ILMANKUIVAAJA**

**Esteri HygroDry 2**

**Esteri HygroDry 3**

**RC2 ohjaus**

**OHJEKIRJA**

# Ilmankuivaaja Esteri HygroDry 2 RC2, HygroDry 3 RC2

## SISÄLLYSLUETTELO RC2

Kappale	Sisältö	Sivu
	Sisällysluettelo	1
	Käyttöohje	2
1.	Turvallisuusohjeita ja varoituksia	5
2.1	Ohjelmapaneeli RC	6
3.1	Tekniset tiedot	7
3.2	Yleiskuva RC	8
4.	Asennusohje RC2	9
4.1	Koneen kuljettaminen	9
4.1.1	Koneen kuljettaminen kylmänä vuodenaikana	9
4.2	Konemalli	9
4.3	Ympäristöolosuhteet	9
4.4	Sijoittaminen	10
4.5	Pakkauksen purkaminen	10
4.6	Mekaaninen asennus	10
4.7	Poistovesiliitäntä	10
4.8.	Kanavaliitäntä	11
4.9	Sähköasennusohje RC2	12
4.9.1	Sähköliitäntä HMM hygrostaatilla	13
4.9.2	Sähköliitäntä AKM2 ajastinkeskuksella	14
4.9.3	Sähköliitäntä AKM2 ja HMM yhteiskäyttö	15
4.9.4	Sähköliitäntä KP kattopuhallin	16
5.	Kunnossapito	17
5.1	Joka käyttökerran jälkeen	17
5.2	6 kuukauden välein	17
5.3	1 vuoden välein	18
5.4	Häiriötilanne	19
5.4.1	Häiriöilmoitusten poistaminen	19
5.4.2	Häiriökooditaulukko	20
6.	Käytöstä poistaminen	23
6.1	Materiaalien kierrätys	23
7.	Varaosakuva	24
7.1	Varaosaluettelo	25
8.1	Sähkökaavio RC	26
8.2	Putkistokaavio	27
9	Huolto	28
	ESTERI 5-takuu	29

# Ilmankuivaaja Esteri HygroDry 2 RC2, HygroDry 3 RC2

## KÄYTTÖOHJE RC2 + HYGROSTAATTI HMM

### 1. Puhdista nukkasuodatin

Puhdista ilmankuivaajan nukkasuodatin kädellä tai pehmeällä harjalla. Suodatin on kiinteä eikä sitä tarvitse irrottaa. Suodatinta ei saa kastella!

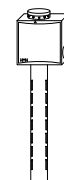


### 2. Käynnistä kuivaus

Kytke koneeseen virta seinällä olevasta virtakytkimestä.

Käännä hygrostaatin säätönuppi haluttuun kosteustasoon (suositus uima-allaskäytössä 55%, pyykin kuivauksessa 30%). Kuivaus käynnistyy kun ilman kosteus ylittää säätöarvon.

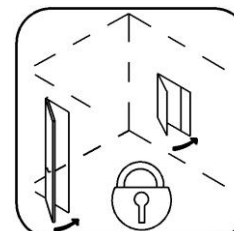
Kuivauksen aikana ilmankuivaajan näytössä on teksti *Kuivaus käynnissä*.



### 3. Sulje ovet ja ikkunat

Ilmankuivaaja toimii parhaiten suljetussa tilassa.



Sulje ovet ja ikkunat kuivauksen ajaksi. Säädä ilmanvaihto minimiin.



### 4. Kuivauksen päätyttyä

Ilmankuivaaja sammuu kosteuden laskiessa alle kosteustunnistimen asetusarvon.

Kuivauksen jälkeen katkaise koneesta virta seinällä olevasta virtakytkimestä.

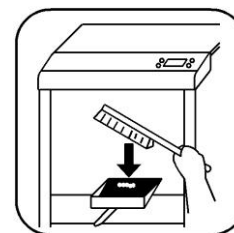
Mikäli haluat keskeyttää kuivauksen, paina nappia   
Käynnistä kuivaus uudelleen painamalla nappia 

# Ilmankuivaaja Esteri HygroDry 2 RC2, HygroDry 3 RC2

## KÄYTTÖOHJE RC2 + AJASTINKESKUS AKM2

### 1. Puhdista nukkasuodatin

Puhdista ilmankuivaajan nukkasuodatin kädellä tai pehmeällä harjalla. Suodatin on kiinteä eikä sitä tarvitse irrottaa. Suodatinta ei saa kastella!

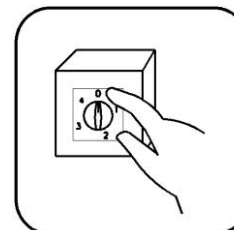


### 2. Käynnistä kuivaus

Kytke koneeseen virta seinällä olevasta virtakytkimestä.

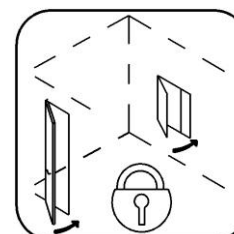
Valitse erillisestä ajastinkeskuksesta haluamasi kuivausaika. Käännä ajastimen nuppia myötöpäivään ja kuivaus käynnistyy.

Kuivauksen aikana ilmankuivaajan näytössä on teksti *Kuivaus käynnissä*.



### 3. Sulje ovet ja ikkunat


Ilmankuivaaja toimii parhaiten suljetussa tilassa. Sulje ovet ja ikkunat kuivauksen ajaksi.




### 4. Kuivauksen päätyttyä

Ilmankuivaaja sammuu ajastimen käyntiajan loppuessa.

Mikäli haluat lopettaa kuivauksen ennen ajan loppumista, sammuta kone kääntämällä ajastimen nuppia hitaasti vastapäivään 0-asentoon.

Mikäli haluat keskeyttää kuivauksen, paina nappia 

Käynnistä kuivaus uudelleen painamalla nappia 

# Ilmankuivaaja Esteri HygroDry 2 RC2, HygroDry 3 RC2

## KÄYTTÖOHJE RC2 + AJASTINKESKUS AKM2+ KOSTEUSTUNNISTIN HMH

### 1. Puhdista nukkasuodatin

Puhdista ilmankuivaajan nukkasuodatin kädellä tai pehmeällä harjalla. Suodatin on kiinteä eikä sitä tarvitse irrottaa. Suodatinta ei saa kastella!



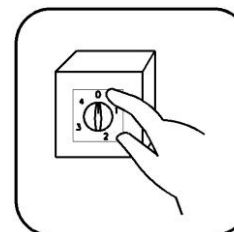
### 2. Käynnistä kuivaus

Kytke koneeseen virta seinällä olevasta virtakytkimestä.

Säädä ajastinkeskukselta haluamasi pakkokäyntiaika. Käännä ajastimen nuppia myötäpäivään ja kuivaus käynnistyy.

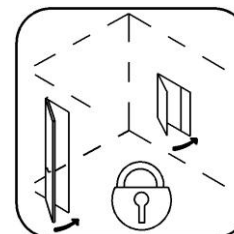
Pakkokäynnin jälkeen kuivaus jatkuu automaattisesti kosteuden ollessa yli kosteustunnistimen asetusarvon. Pyykin kuivaukseen sopiva asetusarvo on 30-35%.

Kuivauksen aikana ilmankuivaajan näytössä on teksti *Kuivaus käynnissä*.





### 3. Sulje ovet ja ikkunat

Ilmankuivaaja toimii parhaiten suljetussa tilassa. Sulje ovet ja ikkunat kuivauksen ajaksi.



### 4. Kuivauksen päätyttyä

Ilmankuivaaja sammuu kun pakkokäyntiaika on loppunut ja kosteus on alle kosteustunnistimen asetusarvon.

Mikäli haluat keskeyttää kuivauksen, paina nappia   
Käynnistä kuivaus uudelleen painamalla nappia 

# Ilmankuivaaja Esteri HygroDry 2 RC2, HygroDry 3 RC2

## 1. TURVALLISUUSOHJEITA JA VAROITUKSIA

Ilmankuivaajalla ei saa kuivata liuottimilla käsiteltyjä tekstiilejä (pestävä vesipesulla ennen kuivausta)

Koneen imu- ja puhallusaukkoja ei saa peittää.

Lasten leikkiminen ilmankuivaajalla tulee estää.

Nukkasuodatin on aina puhdistettava ennen käyttöä.

Ilmankuivaaja tulee asentaa asennusohjeiden mukaisesti.

### **Katkaise virta aina ennen huoltotyön aloittamista!**

Sähköasennuksen saa suorittaa ainoastaan sähköasennusoikeudet omaava henkilö.

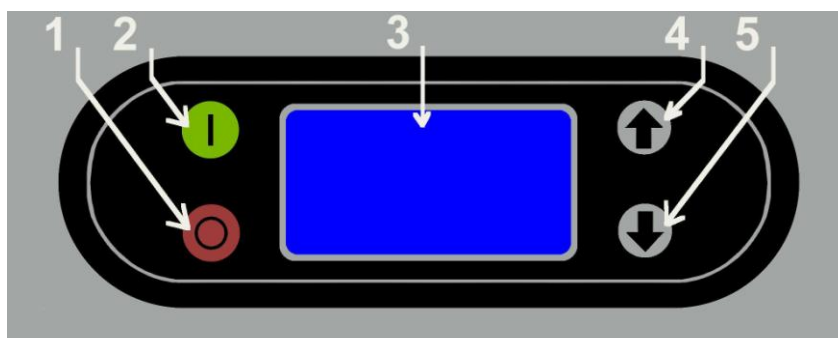
Noudata aina tekstiilin valmistajan pesu- ja kuivausohjeita.

Katkaise virta ilmankuivaajasta aina käytön jälkeen.

Älä koskaan poista turvallisuuslaitteita käytöstä.

# Ilmankuivaaja Esteri HygroDry 2 RC2, HygroDry 3 RC2

## 2.1 Ohjelmapaneeli RC



- |    |            |   |                    |
|----|------------|---|--------------------|
| 1. | Painonappi |  | - pysäytys         |
| 2. | Painonappi |  | - käynnistys       |
| 3. | Näyttö     |   |                    |
| 4. | Painonappi |  | - valinta ylöspäin |
| 5. | Painonappi |  | - valinta alaspäin |

# Ilmankuivaaja Esteri HygroDry 2 RC2, HygroDry 3 RC2

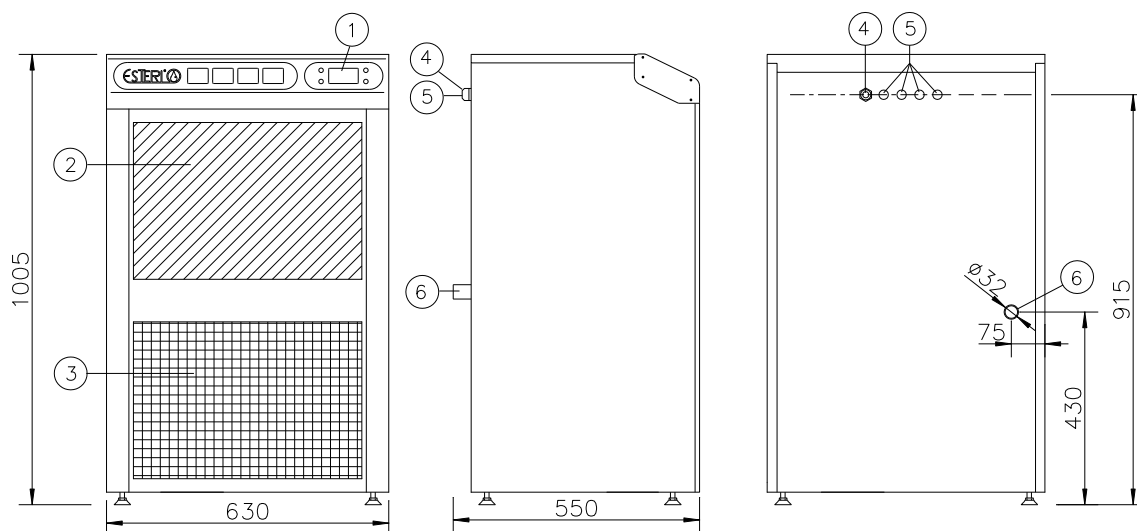
## 3.1 Tekniset tiedot

Malli		HygroDry 2	HygroDry 3
Kuivausteho			
- olosuhde + 25°C, RH 50%	l/h	2,1	2,7
- olosuhde + 25°C, RH 70%	l/h	2,8	3,6
- olosuhde + 25°C, RH 90%	l/h	3,7	4,2
Äänitaso	dB(A)	56	57
Puhallinteho	m <sup>3</sup> /h	1400	1400
Alkulämmitysvastus, lisävaruste (termostaattiohjattu)	kW	2,3	2,3
Moottorit			
- kompressori	kW	1,5	1,9
- puhallin	kW	0,23	0,23
Sähköliitântä			
- virtalaji		3N 400V50Hz	3N 400V50Hz
- johto	mm <sup>2</sup>	5 x 1,5	5 x 1,5
- sulakkeet, hidas	A	3 x 10	3 x 10
- suurin nimellisteho vakiomalli	kW	1,6	2,0
Alkulämmitysvastuksilla	kW	3,9	4,5
- kotelointiluokka		IP32	IP32
Vedenpoistoliitântä			
- ulkohalkaisija	Ø mm	32	32
- korkeus lattiasta	mm	430	430
Ulkomitat			
- leveys	mm	630	630
- syvyys	mm	560	560
- korkeus	mm	1020	1020
Paino, netto	kg	78	80



# Ilmankuivaaja Esteri HygroDry 2 RC2, HygroDry 3 RC2

## 3.2 Yleiskuva RC



1. Ohjelmapaneeli
2. Nukkasuodatin
3. Puhallussäleikkö
4. Sähköliitäntä, virtasyöttö
5. Sähköliitäntä, lisälaitteet
6. Poistoputki

# Ilmankuivaaja Esteri HygroDry 2 RC2, HygroDry 3 RC2

## 4. Asennusohje RC2

### HUOM!

Asennuksen saa suorittaa vain siihen valtuudet omaava henkilö.

### HUOM!

Valmistajan ohjeiden noudattaminen varmistaa ilmankuivaajan virheettömän toiminnan ja ehkäisee sen rikkoutumista. Virheellinen asennus saattaa johtaa koneen ennenaikaiseen kulumiseen, jota takuu ei korvaa.

### 4.1 Koneen kuljettaminen

**Kuljeta konetta aina paketoituna ja pystyasennossa.** Tarkista, että kulkutie lopulliseen asennuspaikkaan on esteetön ja että kulkutie on leveämpi ja korkeampi kuin koneen pakkausmitat. Koneen mitat ovat kohdassa Tekniset tiedot.

#### 4.1.1 Kuljettaminen kylmänä vuodenaikana

Lämpötilan laskiessa alle  $-20^{\circ}\text{C}$  kuljetuksen tai varastoinnin aikana, saattaa käynnistyksen jälkeen näyttöön tulla ”20 Mat paine alle tav”. Tällöin on on ilmankuivaajan annettava lämmetä huoneen lämpötilassa vähintään viisi tuntia ennen seuraavaa käynnistystä.

Mikäli näyttöön tulee edelleen sama teksti, ota yhteys valtuutettuun Esteri huoltoliikkeeseen.

### 4.2 Konemalli

Ennen koneen asentamista tarkista koneen malli tyyppikilvestä ja katso mallia vastaavat tiedot asennusohjeista.

### 4.3 Ympäristöolosuhteet

Ilmankuivaaja on tehty toimimaan lämpötiloissa  $+ 10^{\circ}\text{C}$  -  $+ 35^{\circ}\text{C}$

Konetta ei ole suunniteltu ympäristöön, jossa siihen voi kohdistua loiskuvaa tai suihkuavaa vettä. Älä asenna tai säilytä konetta ympäristössä, jossa se on alltiina vesisateelle, tuulelle tai erittäin suurelle kosteudelle.

## Ilmankuivaaja Esteri HygroDry 2 RC2, HygroDry 3 RC2

### 4.4 Sijoittaminen

Ilmankuivaaja sijoitetaan paikkaan, josta koneen puhaltama kuiva ilma jakaantuu mahdollisimman tasaisesti tilaan.

Ilmankuivaaja tulee sijoittaa niin, että huoltoluukut saadaan avatuksi huoltoa ja puhdistusta varten. Ilmankuivaajan edessä, päällä ja sivuilla tulisi olla vähintään 500 mm vapaata huoltotilaa.

Koneen alla olevan lattian tulee olla mahdollisimman vaakasuora. Pienet kallistukset voi korjata koneen säätöjaloilla.

Asennuspaikan läheisyydessä tulee olla lattiakaivo tai muu viemäriiliitäntä.

### 4.5 Pakkauksen purkaminen

Kone toimitetaan lavalla muovikääreessä. Ennen koneen sijoittamista paikalleen poista pakkaus ja koneen alla oleva lava.

Nosta kone pois alustasta. Käytä koneen siirtämiseen trukkia tai siirtokärryä.

### 4.6 Mekaaninen asennus

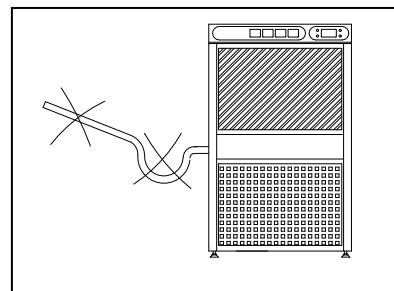
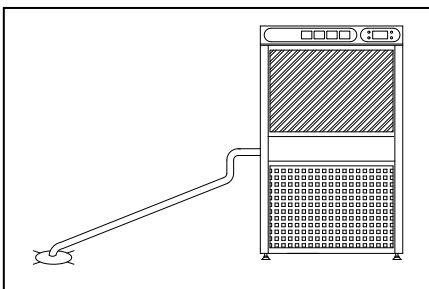
Ilmankuivaaja säädetään säätöjaloilla molempiin suuntiin vaakasuoraan. Säädessä tulee huomioida ettei ilmankuivaaja jää ns. "kiikkumaan".

### 4.7 Poistovesiliitäntä (vakiomalli)

Ilmankuivaajan poistovesiliitäntä (halk. 32 mm) on koneen takana. Ilmankuivaajan kondensoima vesi johdetaan putkella viemäriiliitäntään, mieluiten lattiakaivoon. Koneen sisällä on hajulukko, joten poistoputki voidaan liittää myös suoraan viemäriin.

Asennuksessa tulee huomioida, että putkessa on laskua vähintään 1:100. Putkeen ei saa tulla teräviä mutkia tai muita tukoksia.

Suosittellemme poistoputkeksi käytettäväksi halk. 32 mm:n PVC muoviputkea.



## Ilmankuivaaja Esteri HygroDry 2 RC2, HygroDry 3 RC2

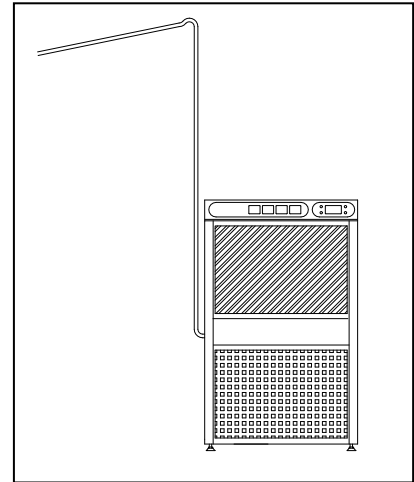
### 4.7.1 Poistovesiliitäntä poistopumpulla Desi (lisävaruste)

Desi poistopumpulla varustetun ilmankuivaajan poistovesi voidaan pumpata katon kautta kauempana olevaan lattiakaivoon tai viemäriiliitäntään. Suoraan viemäriin liitettäessä on poistoputki varustettava hajulukolla.

Poistoputkeen ei saa tulla teräviä mutkia tai muita tukoksia ja se tulee viedä mahdollisimman lyhyttä reittiä viemäriiliitäntään

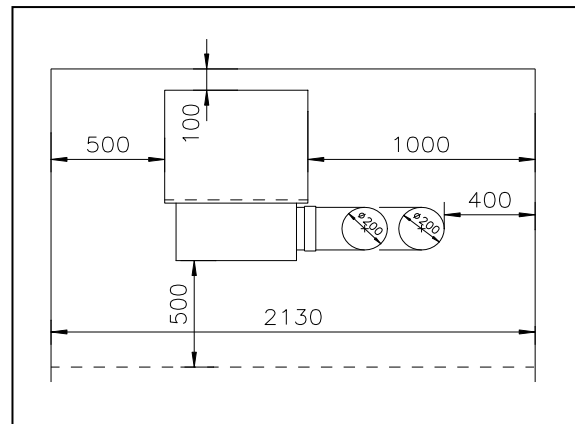
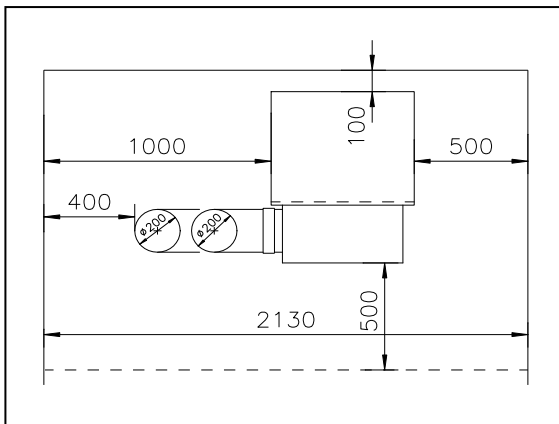
Suosittelimme poistoputken tehtäväksi niin että putken ylin kohta on heti ilmankuivaajan kohdalla esim. katonrajassa ja siitä eteenpäin putkessa olisi jatkuva lasku.

Pumpun suurin nostokorkeus on 4,8 m ja maksimi vaakasiirto on 30 m. Poistoputken sisähalkaisija tulee olla 10 mm tai suurempi.



### 4.8 Kanavaliitäntä (lisävaruste)

Kanavaliitännöllä varustettu ilmankuivaaja kytketään kanavistoon. Suosittelemme käyttämään helposti irrotettavia liitäntöjä. Kanavistoa tehtäessä on huomioitava laitteen huollossa tarvittavat tilat.



# Ilmankuivaaja Esteri HygroDry 2 RC2, HygroDry 3 RC2

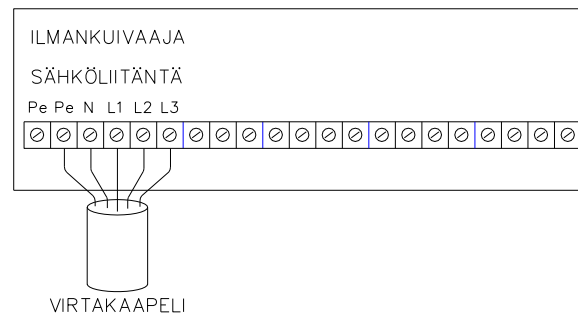
## 4.9 Sähköasennusohje RC2

Asennus suoritetaan voimassaolevien määräysten mukaisesti. Ilmankuivaaja liitetään puolikiinteästi sähköverkkoon. Jokaisella koneella on oltava omat sulakkeet, katso liitântäkaapelin ja sulakkeiden koot kohdasta 3.1 Tekniset tiedot.

Kiinnitä erityistä huomiota koneen kunnolliseen maadoitukseen. Maadoitusta ei saa kytkeä N-liittimeen. Nollajohtoa ei myöskään saa kytkeä maadoitusliittimeen.

Ilmankuivaajan sähköliitântä tehdään seuraavasti:

- Poista ilmankuivaajan kannen takaosassa olevat 2 ruuvia. Työnnä kantta taaksepäin, kansi irtoaa.
- Pujota virtakaapeli koneen vedonpoistajan läpi.
- Kytke virtakaapeli ilmankuivaajan piirikortin **sähköliitântä** kohdan kytkentäpisteisiin  $\perp$ , N, L1, L2 ja L3
- Kiristä vedonpoistaja kytkennän jälkeen.



- Tee lisälaitteiden kytkennät niiden ohjeiden mukaisesti, katso kohdat

4.9.1 Hygrostaatti HMH

4.9.2 Ajastinkeskus AKM2

4.9.3 Yhteiskäyttö ajastinkeskus AKM2 ja hygrostaatti HMH

4.9.4 Kattopuhallin KP

### Pyörimissuunnan tarkistus

Koneen moottorien pyörimissuunnat ovat aina oikein, joten niitä ei tarvitse tarkistaa.

## Ilmankuivaaja Esteri HygroDry 2 RC2, HygroDry 3 RC2

### 4.9.1 Sähköliitäntä hygrostaattilla Esteri HMH varustettu laitteisto.

Esteri HMH hygrostaatti asennetaan seinälle ilmankuivaajan läheisyyteen.

Tarkista hygrostaatin asennuspaikan vaatimukset sen asennusohjeesta.

Jos ilmankuivaajan ja hygrostaatin väli on yli 2 m, asenna vedonpoistimella varustettu kytkentärasia ilmankuivaajan taakse seinälle.

**Ilmankuivaajalle tuleva päävirtasyöttö on varustettava kaikki vaiheet katkaisevalla päävirtakytkimellä.** Päävirtakytkin ei sisälly toimitukseen.

Tee laitteiden välinen johdotus alla olevan kaavion mukaisesti.

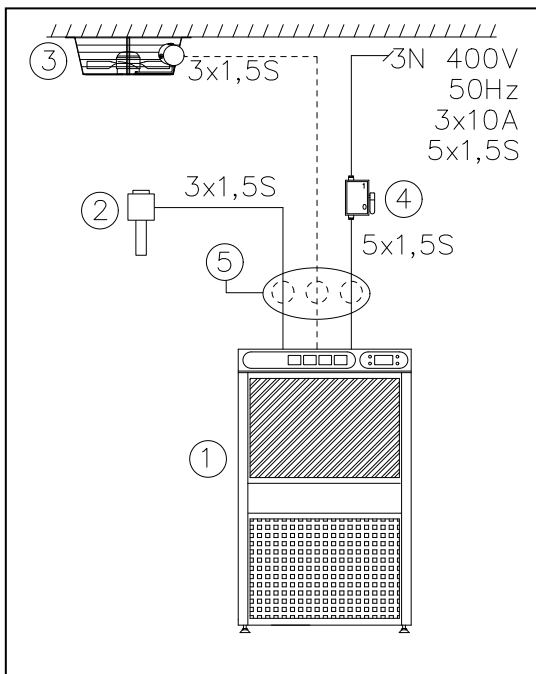
Ilmankuivaajan sähköliitäntä tehdään seuraavasti:

- Kytke virtakaapeli ilmankuivaajan kytkentäpisteisiin N, L1, L2, L3 ja  $\perp$
- Kytke hygrostaatin ohjauskaapeli ilmankuivaajan kytkentäpisteisiin CTRL (X4) kärjet 1 ja 2.

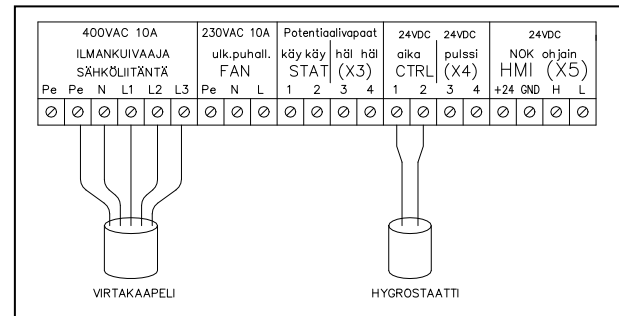
**HUOM! Kärjissä 1 ja 2 on piirikortin sisäinen jännite ja näihin ei saa kytkeä ulkoista jännitettä.**

- Jos laitteisto varustetaan Esteri KP kattopuhaltimella, katso sen kytkentäohjeet kohdasta 4.9.4
- Kiristä vedonpoistajat kytkentöjen jälkeen.
- Asenna ilmankuivaajan kansi takaisin paikalleen.

#### Laitteiston sähkösyöttö



#### Ilmankuivaajan sähköliitäntä



1. ilmankuivaaja Esteri HygroDry 2 RC2 / HygroDry 3 RC2
2. hygrostaatti Esteri HMH
3. kattopuhallin Esteri KP
4. huoltokytkin (ei sisälly toimitukseen)
5. kytkentärasia vedonpoistolla (ei sisälly toimitukseen)

#### Pyörimissuunnan tarkistus

Koneen moottorien pyörimissuunnat ovat aina oikein, joten niitä ei tarvitse tarkistaa.

## Ilmankuivaaja Esteri HygroDry 2 RC2, HygroDry 3 RC2

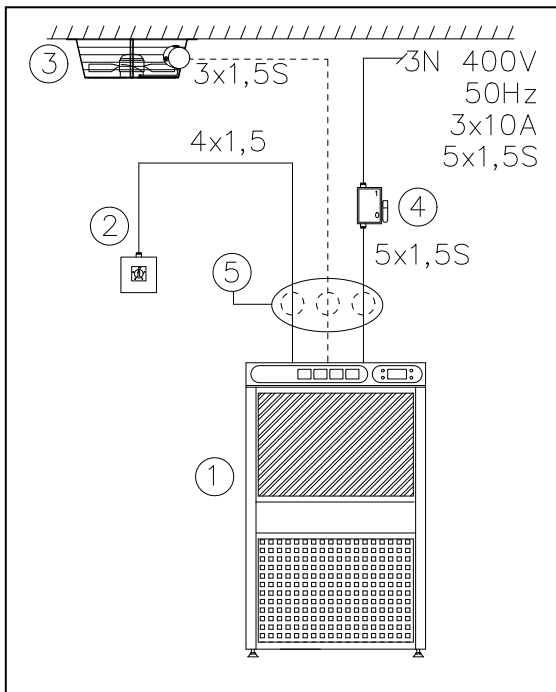
### 4.9.2 Sähköliitäntä ajastinkeskuksella Esteri AKM 2 varustettu laitteisto.

Esteri AKM ajastinkeskus asennetaan seinälle käyntioven viereen n. 1500 mm korkeudelle. Asenna vedonpoistimella varustettu kytkentärasia ilmankuivaajan taakse seinälle. Tee laitteiden välinen johdotus alla olevan kaavion mukaisesti.

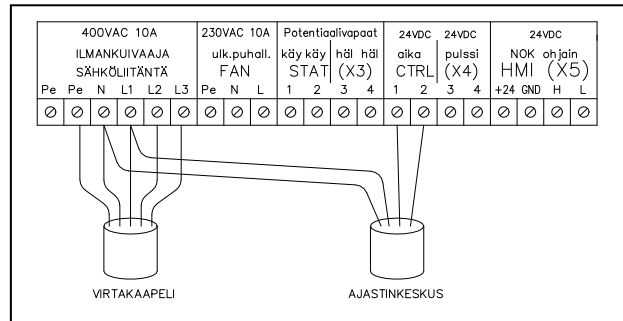
**Ilmankuivaajalle tuleva päävirtasyöttö on varustettava kaikki vaiheet katkaisevalla päävirtakytkimellä.** Päävirtakytkin ei sisälly toimitukseen.

- Päävirtasyöttö kytketään ilmankuivaajan liitäntäpisteisiin N, L1, L2, L3 ja  $\perp$
- Ajastinkeskuksen ohjausvirtakaapeli kytketään ilmankuivaajan verkkoliitännän kytkentäpisteisiin N, L1 sekä CTRL (X4) liittimen kärkiin 1 ja 2.
- HUOM! Kärjissä 1 ja 2 on piirikortin sisäinen jännite ja näihin ei saa kytkeä ulkoista jännitettä.**
- Kytke johdot ajastinkeskukseen sen ohjeen mukaisesti.
- Jos laitteisto varustetaan Esteri KP kattopuhaltimella, katso sen kytkentäohjeet kohdasta 4.9.4
- Kiristä vedonpoistajat kytkentöjen jälkeen.
- Asenna ilmankuivaajan kansi takaisin paikalleen.

#### Laitteiston sähkösyöttö



#### Ilmankuivaajan sähköliitäntä



1. ilmankuivaaja Esteri HygroDry RC2 / HygroDry 3 RC2
2. ajastinkeskus Esteri AKM2
3. kattopuhallin Esteri KP
4. huoltokytkin (ei sisälly toimitukseen)
5. kytkentärasia vedonpoistolla (ei sisälly toimitukseen)

#### Pyörimissuunnan tarkistus

Koneen moottorien pyörimissuunnat ovat aina oikein, joten niitä ei tarvitse tarkistaa.

## Ilmankuivaaja Esteri HygroDry 2 RC2, HygroDry 3 RC2

### 4.9.3 Sähköliitäntä ajastinkeskus AKM2 ja hygrostaatti Esteri HMH varustettu laitteisto (yhteiskäyttö).

Esteri AKM ajastinkeskus asennetaan seinälle käyntioven viereen n. 1500 mm korkeudelle. Asenna vedonpoistimella varustettu kytkentärasia ilmankuivaajan taakse seinälle.

Esteri HMH hygrostaatti asennetaan seinälle ilmankuivaajan läheisyyteen. Tarkista hygrostaatin asennuspaikan vaatimukset sen asennusohjeesta. Jos ilmankuivaajan ja hygrostaatin väli on yli 2 m, asenna vedonpoistimella varustettu kytkentärasia ilmankuivaajan taakse seinälle.

Tee laitteiden välinen johdotus alla olevan kaavion mukaisesti.

**Ilmankuivaajalle tuleva päävirtasyöttö on varustettava kaikki vaiheet katkaisevalla päävirtakytkimellä.** Päävirtakytkin ei sisälly toimitukseen.

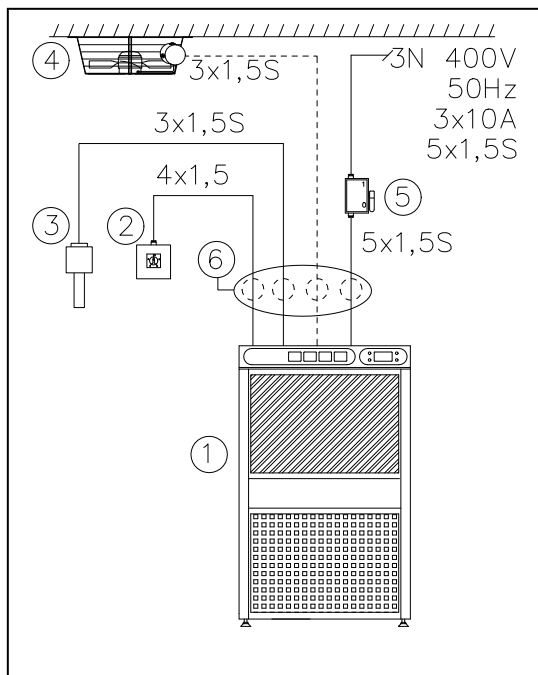
Ilmankuivaajan sähköliitäntä tehdään seuraavasti:

- Kytke virtakaapeli ilmankuivaajan kytkentäpisteisiin N, L1, L2, L3 ja  $\perp$
- Ajastinkeskuksen ohjausvirtakaapeli kytketään ilmankuivaajan verkkoliitännän kytkentäpisteisiin N, L1 sekä CTRL (X4) liittimen kärkiin 1 ja 2.
- Kytke hygrostaatin ohjauskaapeli ilmankuivaajan kytkentäpisteisiin CTRL (X4) kärjet 1 ja 2.

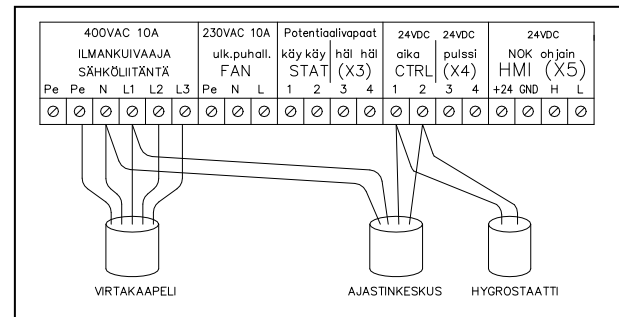
**HUOM! Kärjissä 1 ja 2 on piirikortin sisäinen jännite ja näihin ei saa kytkeä ulkoista jännitettä.**

- Jos laitteisto varustetaan Esteri KP kattopuhaltimella, katso sen kytkentäohjeet kohdasta 4.9.4
- Kiristä vedonpoistajat kytkentöjen jälkeen.
- Asenna ilmankuivaajan kansi takaisin paikalleen.

#### Laitteiston sähkösyöttö



#### Ilmankuivaajan sähköliitäntä



1. ilmankuivaaja Esteri HygroDry 2 RC2 / HygroDry 3 RC2
2. ajastinkeskus Esteri AKM2
3. hygrostaatti Esteri HMH
4. kattopuhallin Esteri KP
5. huoltokytkin (ei sisälly toimitukseen)
6. kytkentärasia vedonpoistolla (ei sisälly toimitukseen)

#### Pyörimissuunnan tarkistus

Koneen moottorien pyörimissuunnat ovat aina oikein, joten niitä ei tarvitse tarkistaa.

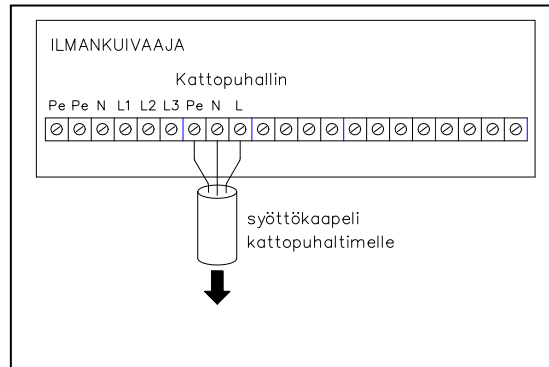


# Ilmankuivaaja Esteri HygroDry 2 RC2, HygroDry 3 RC2

## 4.9.4 Kattopuhallin Esteri KP sähköliitäntä

Kattopuhallinta käytetään ilman kierrättämiseen suuressa huoneessa.

- Kytke kattopuhaltimen johdot ilmankuivaajan Ulkoinen puhallin kytkentäpisteisiin  $\perp$ , N ja L.
- Kytke johdot kattopuhaltimeen sen ohjeiden mukaisesti.



# Ilmankuivaaja Esteri HygroDry 2 RC2, HygroDry 3 RC2

## 5. Kunnossapito

### VAARA!

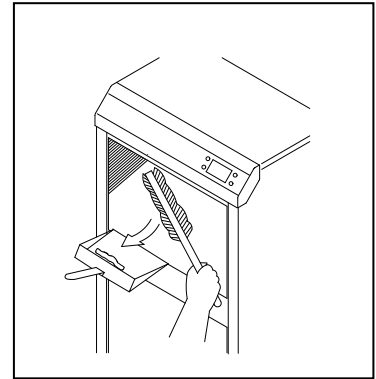
**Ennen huoltotyön aloittamista katkaise virta päävirtakytkimestä!**

Ilmankuivaaja tarvitsee vain vähäisessä määrin huoltoa asennuksen jälkeen. Kunnossapidosta aiheutuvat kustannukset eivät kuulu Esteri-5 takuun piiriin. Suosittelemme valtuutetun Esteri-huoltoliikkeen käyttämistä kunnossapidon suorittamisessa.

### 5.1 Joka käyttökerran jälkeen

#### Nukkasuodattimen puhdistus

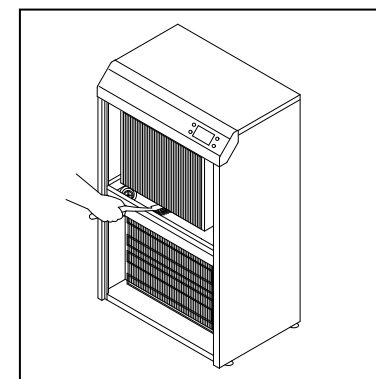
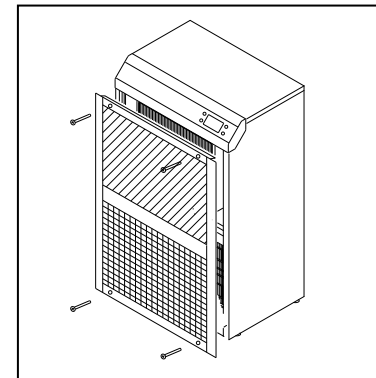
- Puhdista ilmankuivaajan edessä oleva nukkasuodatin harjalla tai kädellä pyyhkien.
- Suodatin on kiinteä ja sitä ei tarvitse irrottaa.
- Suodatinta ei saa kastella!



### 5.2 6 kuukauden välein

#### Vedenkeräysaltaan puhdistus

- Poista etupaneeli, poista paneelin 4 ruuvia.
- Puhdista patterien pinnat nukasta varovasti esim. astianpesuharjalla. Varo vaurioittamasta pattereita. Oikaise mahdolliset taipuneet lamellit.
- Puhdista ylemmän patterin alla oleva vedenkeräysallas nukasta esim. astianpesuharjalla.
- Tarkista suodattimen kunto katsomalla sitä valoa vasten. Jos suodatinta on puhdistettu vedellä, saattaa suodatimeen olla muodostunut läpinäkyvä kalvo. Kalvon poistaminen tehdään paineilmalla tai kovalla vedenpaineella suihkuttamalla. Vettä käytettäessä on suodatin puhdistuksen jälkeen ravistettava vedestä ja kuivattava ennen paikoilleen laittoa.
- Asenna etupaneeli takaisin paikalleen.



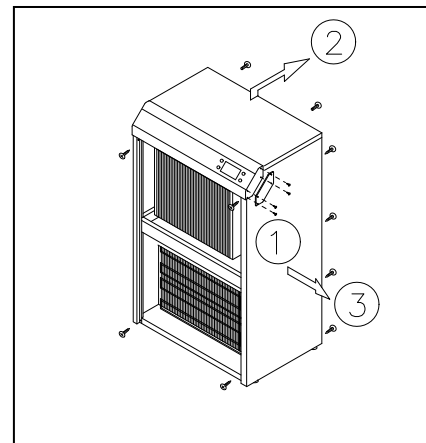
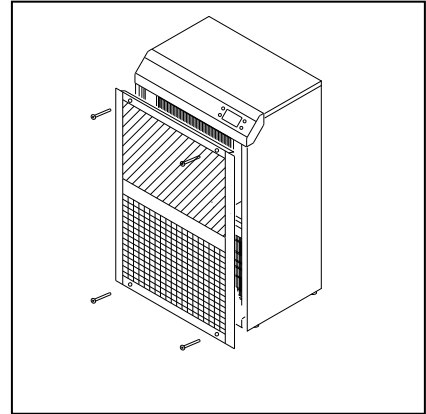
## Ilmankuivaaja Esteri HygroDry 2 RC2, HygroDry 3 RC2

### 5.3 1 vuoden välein

#### Täydellinen puhdistus

Vedenkeräysaltaan puhdistuksen (katso kohta 5.2) lisäksi tulee kone puhdistaa myös sisäpuolelta. Etupaneelin lisäksi myös sivupellit on poistettava.

- Tee vedenkeräysaltaan puhdistus kohdan 5.2 mukaisesti
- Poista ohjauspaneelin päätylaipat (1) poistamalla niiden ruuvit.
- Poista kansipelti (2) poistamalla sen kiinnitysruuvit koneen takaa. Vedä paneelia taaksepäin.
- Poista sivupellit (3) poistamalla niiden kiinnitysruuvit koneen edestä ja takaa.
- Puhdista patterien sisäpinnat nukasta varovasti esim. astianpesuharjalla tai vesi-imurilla. Varo vaurioittamasta pattereita. Oikaise mahdolliset taipuneet lamellit.
- Puhdista koneen sisäinen vedenpoistoputki ja siinä oleva U-mutka.
- Puhdista myös koneen ja viemäriliitännän välinen putki.
- Asenna kaikki pellit takaisin paikoilleen.



# Ilmankuivaaja Esteri HygroDry 2 RC2, HygroDry 3 RC2

## 5.4 Häiriötilanne

Koneen mikroprosessorissa on vianhakuautomaattikka, joka ilmoittaa havaitusta häiriöstä näytössä. Kirjoita häiriökoodi muistiin ja katso häiriön aiheuttaja taulukosta. Tarpeen mukaan tilaa huolto tai poista häiriöilmoitus (katso kohta häiriöilmoituksen poistaminen).

### 5.4.1 Häiriöilmoitusten poistaminen

Aina ennen häiriöilmoituksen poistamista, kirjoita ilmoituksen numero muistiin. Numero nopeuttaa koneen huoltamista.

Häiriö 23 ilmoittaa koneen sisäosien olevan puhdistuksen tarpeessa. Häiriöilmoituksen voi poistaa painamalla nappia 0. Suosittelemme puhdistushuollon tilaamista valtuutetusta Esteri-huoltoliikkeestä.

Häiriöiden 1, 2, 32, 34, ja 40 syyt ovat poistettavissa käyttäjän toimesta. Häiriön syyn poistamisen jälkeen ilmoituksen voi kuitata painamalla napit 1 ja 0 yhtä aikaa pohjaan tai katkaisemalla koneesta virta.

Muut ilmoitukset ilmoittavat häiriöistä, jotka vaativat huoltoa. Kirjoita ilmoituksen tiedot muistiin ja tilaa huolto.

## Ilmankuivaaja Esteri HygroDry 2 RC2, HygroDry 3 RC2

### 5.4.2 HÄIRIÖKODITAULUKKO, sivu 1

- Jos koneeseen tulee häiriökoodi, joka on taulukossa merkitty **■**-merkillä, tilaa huolto.

Häiriökoodi	Häiriön aiheuttaja	Toiminto vakiomalli	Häiriön esiintyminen
1	Imuilma ei ylitä 19 C lämpöä 30 min kuluessa	Ilmoitus ohjelman lopussa	Kuivauksen aikana
2 ■	Imuilman lämpötila yli 40 C 2 min ajan	Kompressori pysähtyy ja käynnistyy 2 min päästä siitä kun lämpötila on alle 37 C	Kuivauksen aikana
3	Ei käytössä		
4	Ei käytössä		
5 ■	Vastusten lämpösuojat laenneet	Ei käynnisty / keskeyttää kuivauksen	Aina
6	Ei käytössä		
7	Ei käytössä		
8	Lämpötunnistin 1 antaa alle 12 C tai yli 45 C lämpötilaa	Keskeyttää kuivauksen	Kuivauksen aikana
9	Ei käytössä		
10	Ei käytössä		
11 ■	Lämpötunnistimelta 1 ei tule signaalia.	Ei käynnisty / keskeyttää kuivauksen	Aina
12	Ei käytössä		
13	Ei käytössä		
14	Ei käytössä		
15 ■	Ei käytössä		

## Ilmankuivaaja Esteri HygroDry 2 RC2, HygroDry 3 RC2

### 5.4.2 HÄIRIÖKODITAUUKKO, sivu 2

- Jos koneeseen tulee häiriökoodi, joka on taulukossa merkitty **■**-merkillä, tilaa huolto.

Häiriökoodi	Häiriön aiheuttaja	Toiminto vakiomalli	Häiriön esiintyminen
16 ■	Ei käytössä		
17	Vaihevahdin arvot ovat alle tai yli raja-arvojen	Keskeyttää kuivauksen	Kuivauksen aikana
18	Ei käytössä		
19	Ei käytössä		
20 ■	Matalapainetunnistimen arvo alle 1,5 bar	Ei käynnisty / keskeyttää kuivauksen	Aina
21 ■	Matalapainetunnistimen arvo ei nouse yli 2,5 bar arvon 5 min aikana	Keskeyttää kuivauksen	Kuivauksen aikana
22 ■	Korkeapainetunnistimen arvo yli 24 bar	Keskeyttää kuivauksen	Kuivauksen aikana
23	Korkeapainetunnistin arvo yli 22,5 bar-koneen sisäosat puhdistettava	Kuivauksen loputtua	Kuivauksen aikana, jatkaa kuivausta
24 ■	Matalapainetunnistimen arvo alle 1,0 tai yli 15,0 bar	Keskeyttää kuivauksen	Kuivauksen aikana
25 ■	Korkeapainetunnistimen arvo alle 1,0 tai yli 29,0 bar	Keskeyttää kuivauksen	Kuivauksen aikana
26 ■	Matalapainetunnistimelta ei tule signaalia.	Ei käynnisty / keskeyttää kuivauksen	Aina
27 ■	Korkeapainetunnistimelta ei tule signaalia.	Ei käynnisty / keskeyttää kuivauksen	Aina
28	Ei käytössä		
29	Ei käytössä		
30	Ei käytössä		

## Ilmankuivaaja Esteri HygroDry 2 RC2, HygroDry 3 RC2

### 5.4.2 HÄIRIÖKODITAULUKKO, sivu 3

- Jos koneeseen tulee häiriökoodi, joka on taulukossa merkitty **■**-merkillä, tilaa huolto.

Häiriö-koodi	Häiriön aiheuttaja	Toiminto vakiomalli	Häiriön esiintyminen
31	Ei käytössä		
32	Ei käytössä		
33	Rahastimen pulssi päällä kuivauksen lopussa	Ei käynnisty	Aina
34 ■	Poistopumpun tulvasuoja lauennut	Ei käynnisty / keskeyttää kuivauksen	Aina
40	Ei käytössä		
90 ■	Eprom muistivirhe	Ei käynnisty / keskeyttää kuivauksen	Aina
91 ■	Ohjelmaversio ei käy piirikorttiin	Ei käynnisty / keskeyttää kuivauksen	Aina

## Ilmankuivaaja Esteri HygroDry 2 RC2, HygroDry 3 RC2

### 6. Käytöstä poistaminen

Ilmankuivaajan käytöstä poistaminen on tehtävä kylmälaitteiston huoltoon valtuutetun liikkeen toimesta.

1. Kytke virta pois laitteistosta irrottamalla ilmankuivaajan sulakkeet sähkökeskuksesta. Käännä ilmankuivaajan seinällä oleva päävirtakytkin asentoon 0.
2. Irrota ilmankuivaajan liitäntäkaapeli seinällä olevasta jakorasiasta.
3. Poista ilmankuivaajan poistoputki lattiakaivolle.

### 6.1 Materiaalien kierrätys

Suurin osa ilmankuivaajan osista on kierrätettävissä. Varo konetta purettaessa teräviä reunoja vahinkojen välttämiseksi.

#### Ongelmajäte:

- Ilmankuivaajan kompressori sisältää öljyä n. 0,5 kg . Koneen öljyä ei normaalisti tarvitse vaihtaa käyttöiän aikana.
- Koneisto sisältää R407C kylmäainetta 1,5 kg. Tätä ei myöskään uusita normaalikäytössä käyttöiän aikana. Käyttöiän tullessa täyteen putkisto on tyhjennettävä ja nesteet toimitettava ongelmajätelaitokselle.

#### Kierrätysosia:

Teräsosat:	Runko Kompressori Puhallin Nestesäiliö.
Alumiiniosat:	Ulkovaippa Sisäpellit Lamelliosat pattereissa.
Kupariosat:	Kupariputkisto



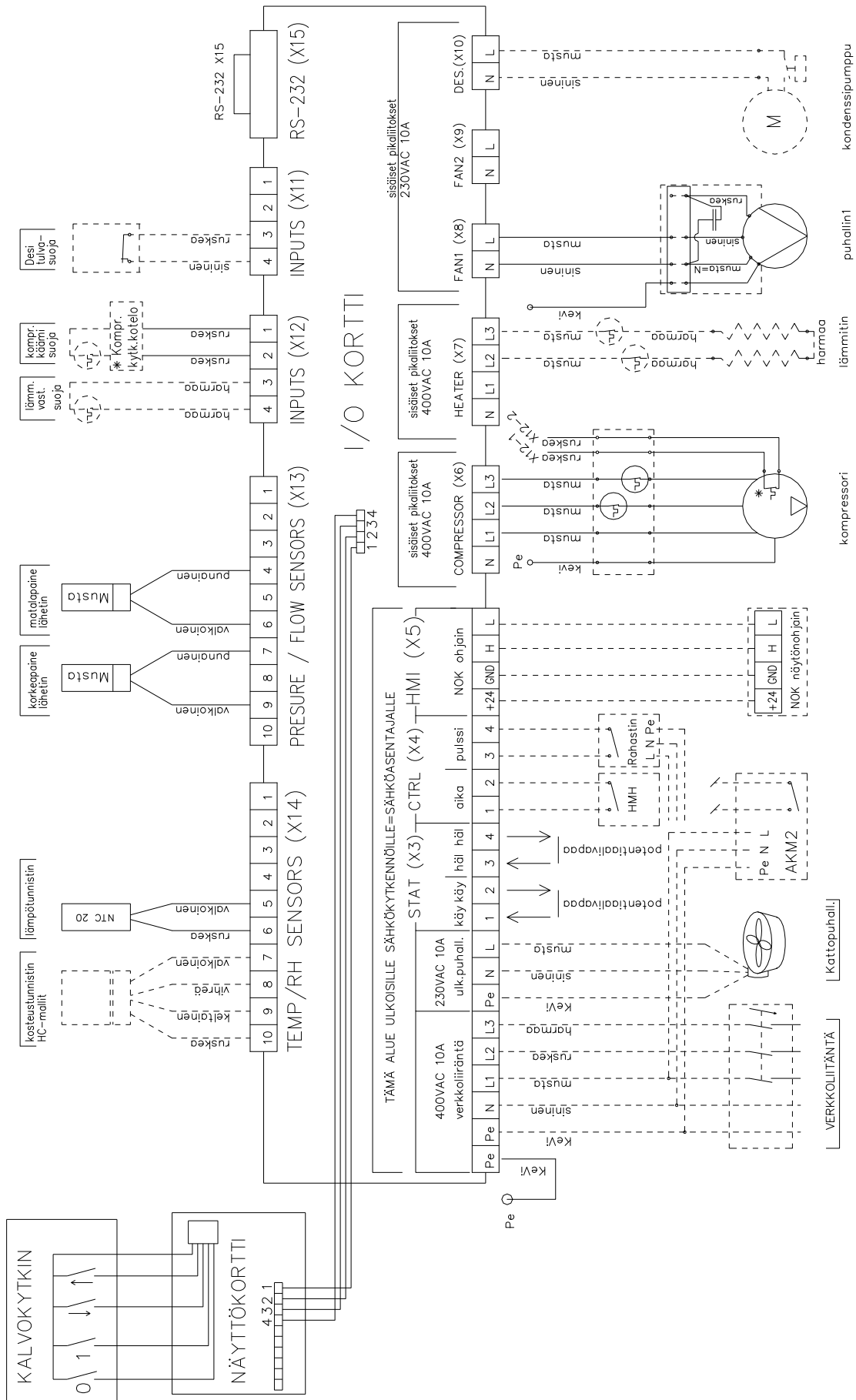
# Ilmankuivaaja Esteri HygroDry 2 RC2, HygroDry 3 RC2

## 7. Varaosakuva



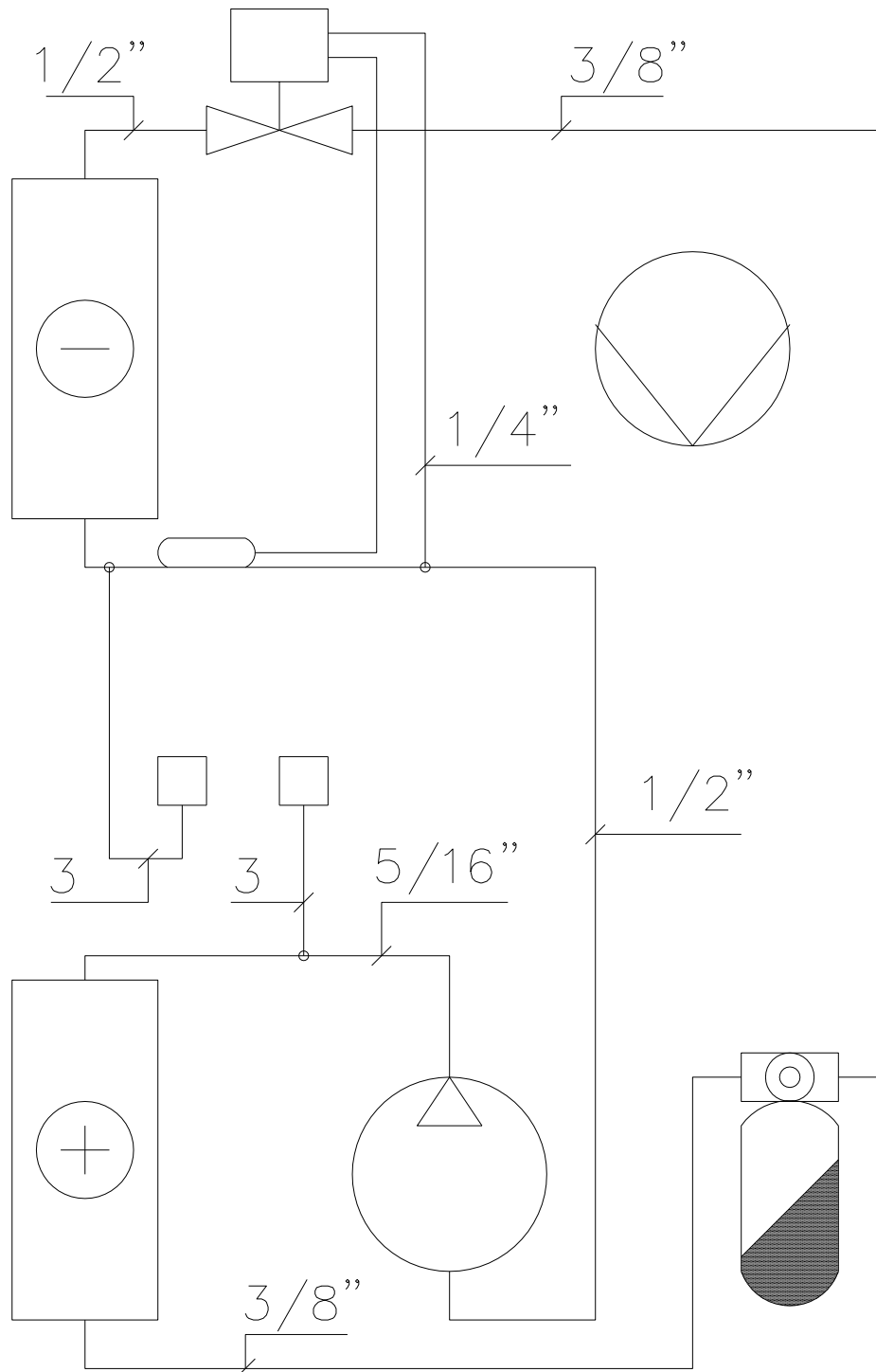
# Ilmankuivaaja Esteri HygroDry 2 RC2, HygroDry 3 RC2

## 8.1 Sähkökaavio



# Ilmankuivaaja Esteri HygroDry 2 RC2, HygroDry 3 RC2

## 8.2 Putkistokaavio



## Ilmankuivaaja Esteri HygroDry 2 RC2, HygroDry 3 RC2

### 9. HUOLTO

Esteri-pesulakoneiden takuuaikaiset huolto- ja korjaustyöt tulee teettää Jäähdytyskone Oy:n valtuuttamilla huoltoliikkeillä.

Lähimmän huoltoliikkeen löydät kotisivuiltamme **www.esteri.com** tai ottamalla yhteyttä tehtaaseen.

Jäähdytyskone Oy  
Pesulakonetehtas

Puh 09 – 8494 222  
Fax 09 – 8494 2210  
E-mail [esteri@esteri.com](mailto:esteri@esteri.com)

# Ilmankuivaaja Esteri HygroDry 2 RC2, HygroDry 3 RC2



## TAKUUEHDOT SIVU 1

## ESTERI 5 - Takuulla parempi

Myönnämme kiinteistöpesulakäyttöön tuleville koneillemme 2 vuoden täystakuun ja 5 vuoden rakennetakuun. Takuu kertoo tuotteidemme korkealuokkaisuudesta ja siitä, että vastaamme tuotteistamme myös jatkossa.

### Kiinteistöpesulakoneiden ESTERI 5 takuu:

#### 2 vuoden täystakuu

- koskee kiinteistöpesulakäyttöön tulevia laitteita seuraavasti: pesukoneet, lingot, kuivausrummut, kuivauskaapit, ilmankuivaajat, kattopuhallin, ohjauskeskus, ajastinkeskus, ripustusjärjestelmä.
- Jäähdytyskone Oy vastaa osista sekä työ- ja matkakuluista.

#### 5 vuoden rakennetakuu

- 3 vuoden jatkotakuu koneille, joille on myönnetty 2 vuoden täystakuu.
- rakennetakuu koskee ainoastaan koneen rakenneosia.

Jäähdytyskone Oy vastaa osista, ei työ- ja matkakuluista.

### Rakennetakuuseen kuuluvat osat:

#### **Pesukoneet:**

ulko- ja sisärumpu, rummun laakeripesä ja sen laakerointi, rummun takapäätty ja sen tiiviste sekä koneen runko.

#### **Lingot:**

sisärumpu, ulkovaippa ja koneen runko.

#### **Kuivausrummut:**

sisärumpu, ulkovaippa ja koneen runko.

#### **Kuivauskaapit:**

kompressori, ulkovaippa ja koneen runko.

#### **Ilmankuivaajat:**

kompressori, ulkovaippa ja koneen runko.

#### **Ilmankuivaajien lisävarusteet:**

kattopuhaltimen moottori, ohjaus- ja ajastinkeskuksen kotelot.

#### **Ripustusjärjestelmät:**

kiinnitystangot ja puristuslaatat.

# Ilmankuivaaja Esteri HygroDry 2 RC2, HygroDry 3 RC2



## TAKUUEHDOT SIVU 2

### Muut takuuehdot

- 2 vuoden täystakuu ja 5 vuoden rakennetakuu koskee koneita, jotka on lueteltu ESTERI-5 takuuehdoissa, ja ovat kiinteistöpesulassa yhteiskäytössä. Muilla laitteilla, kuten mankeleilla, rahastimilla ja kalusteilla on 1 vuoden täystakuu
- laitteilla, jotka tulevat muuhun kuin kiinteistöpesula käyttöön, on 1 vuoden täystakuu (esim. laitospesula, kaupallinen pesula, teollisuuspesula)
- takuuaikana koneen huoltoon on käytettävä Jäähdytyskone Oy:n valtuuttamaa ESTERI-huoltoliikettä
- korjaukseen on käytettävä alkuperäisiä ESTERI-varaosia
- tehdas pitää kortistoa kaikista toimitetuista koneista, ja takuu alkaa koneen toimituspäivästä tehtaalta.

### Takuu ei koske:

- kuljetusvaurioita
- pakkauksen purkamisesta aiheutuneita vaurioita.
- virheellisestä asennuksesta johtuvia vaurioita (esim. puutteita ilmastoinnissa, liian korkea tai matala lämpötila huoneessa, heikko perustus sekä sähkö-, vesi- tai viemärintiliitännän puutteita)
- asennusohjeiden vastaisesta asennuksesta johtuvia vaurioita (esim. kuljetustuet poistamatta, väärä pyörimissuunta)
- käyttövirheistä aiheutuvia vikoja (esim. unohdettu avata vesihanat tai kytkeä virta päälle, virheellinen ohjelmavalinta tai -muutos käytön aikana)
- vaatevahinkoja
- käyttäjän huolimattomuudesta tai varomattomuudesta johtuvia vikoja (esim. huolimaton täyttö, konetta pesty vesihuuhtelulla)
- käyttöohjeen vastaisesta käytöstä johtuvia vikoja (esim. vaahtomuovia sisältävien tekstiilien kuivaus kuivausrummussa)
- koneen kunnossapidon laiminlyömisestä johtuvia vikoja (esim. nukkasuodattimien puhdistus, lämpösuojan kuittaus)
- puhdistusta (esim. pesuainetta, nukkaa, vieraita esineitä)
- sähkö-, vesi-, viemäri- ja ilmastointiliitännöiden toimintahäiriöistä johtuvia vikoja (esim. virtakatkokset, liikaa vesiputkistossa, viemäri- tai ilmanvaihtohormin tukokset)
- sisäisestä tai ulkoisesta vahingonteosta johtuvia vikoja
- huoltohenkilöstön, jota Jäähdytyskone Oy ei ole valtuuttanut, suorittamaa virheellistä toimenpidettä.

Epäselvissä tilanteissa on otettava yhteyttä tehtaaseen.