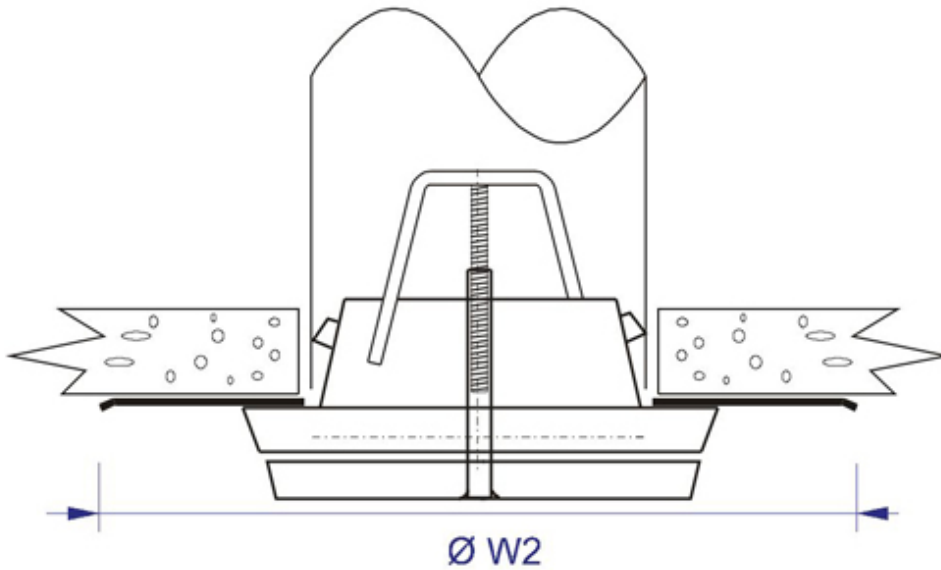


ASENNUS

Tuloilmaventtiili asennetaan joko suoraan kanavaan kiinnitysrousilla tai vaihtoehtoisesti myös erillisen asennuskehiksen avulla (LF, GF tai DF).
Tuloilmaventtiili voidaan asentaa myös suojarahkaan (CS) avulla tai irti pinnasta jatko-osan (EP) avulla.

Suojarengas CS

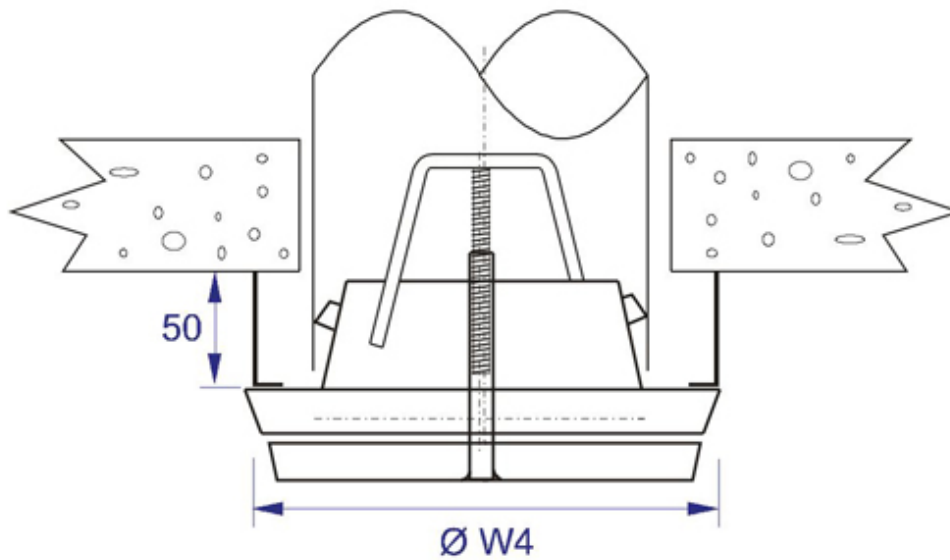
CS-suojarengas suojaa kattopintaa likaantumiselta, ja sitä voidaan käyttää myös tuloilmasuihkun suuntaamiseksi avoimissa ristikkokattoasennuksissa.



ULA	Ø W2
100	290
125	315
160	350
200	400

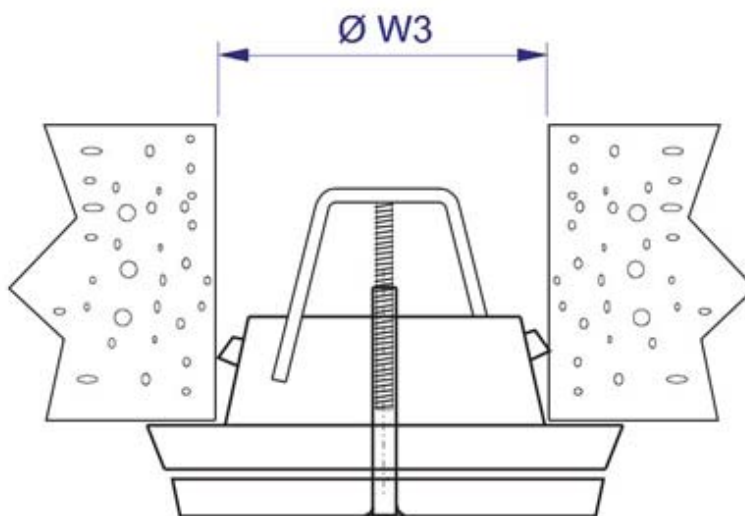
Jatko-osa EP

EP-jatko-osan avulla venttiili voidaan asentaa irti kattopinnasta, jolloin tuloilmasuihku voidaan suunnata mahdollisen lähellä olevan esteen ohi.



ULA	Ø W4
100	150
125	175
160	210
200	260

Asennusaukko ontelolaatassa



ULA	Ø W3
100	96-101
125	121-126
160	155-161
200	195-201

Halton