

ASENNUS

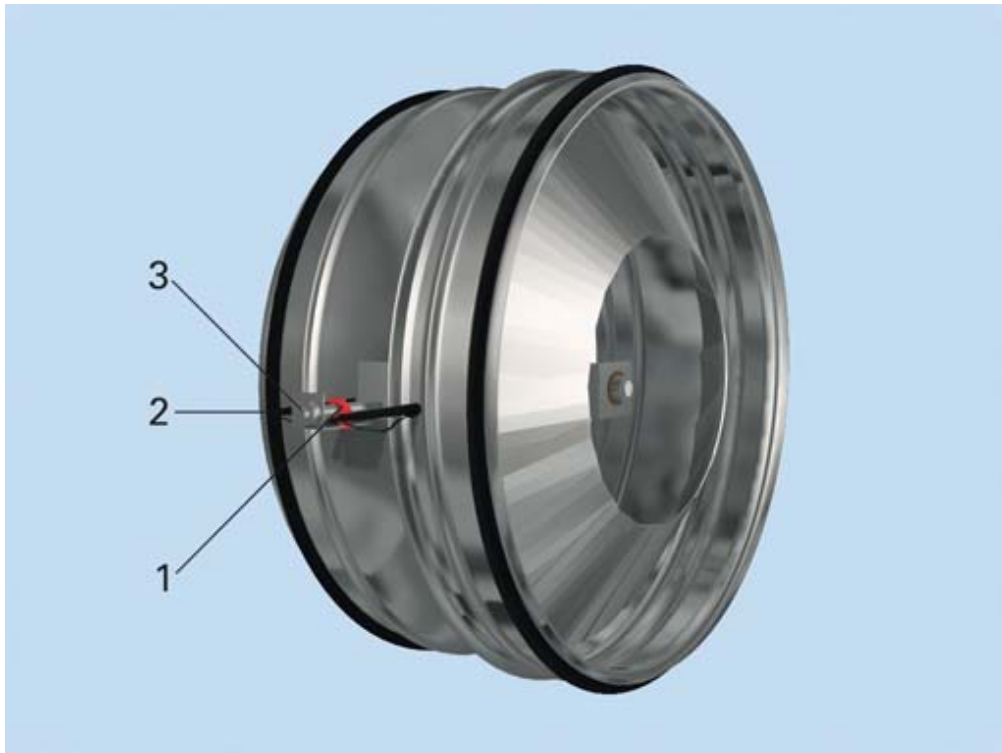
Koot 100..315



KOODI SELITYS

- 1 VIRTAUSSUUNNAN OSOITIN
- 2 SÄÄTÖYKSIKKÖ
- 3 SÄÄTÖASENNON LUKITUSRUVI
- 4 SÄÄTÖASENNON OSOITIN
- 5 SÄÄTÖASENNON OSOITIN PUHDISTUSTA VARTEN
- 6 SÄÄTÖASTEIKKO
- 7 MITTAUSYHTEET

Koot 350...1000



KOODI SELITYS

- 1 SÄÄTÖASENNON OSOITIN
- 2 SÄÄTÖYKSIKKÖ
- 3 MITTAUSYHTEET

Säädin kiinnitetään kanavaan esimerkiksi niiteillä. Varmista, että niitit eivät häiritse laitteen toimintaa. Niittien etäisyyden kanavan päästä tulee olla vähintään 10 mm.

PRA-ilmavirtasäätimen kanava-asennuksessa tulee ottaa huomioon asennusohjeissa annetut suojaetäisyydet.

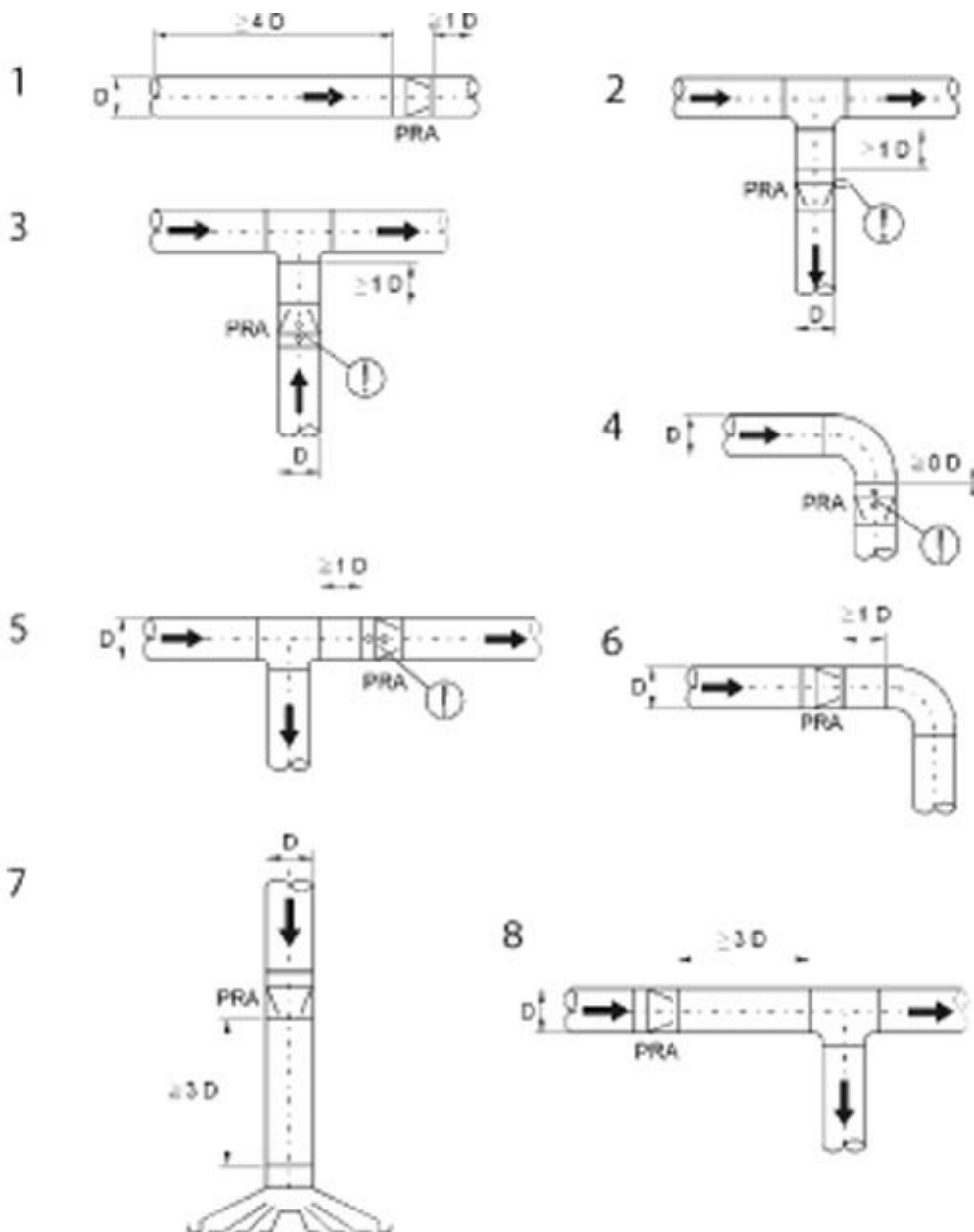
Laite asennetaan ilmavirran suuntaisesti. Virtaussuunta on merkitty nuolella koteloon. Tarkan mittauslukeman saamiseksi laite asetetaan niin, että mittausyhteet (nupin alapuolella) ovat asennusohjeiden mukaisessa asennossa.

Suojaetäisyydet

Alla olevassa kuvassa esitetään suositeltu suojaetäisyys tarkan mittaustuloksen saamiseksi.

Suora kanava, jossa ei ole virtausvaihtelua

- Suojaetäisyys ennen laitetta $4xD$
- Suojaetäisyys laitteen jälkeen $1xD$



Jos vähimmäisetäisyydet ovat lyhyemmät, laske ilman tilavuusvirta oheisten korjauskertoimien avulla.

Huomaa kuviin merkitty mittausyhteiden oikea asento.

KUVA	ASENNUS	ILMAN NOPEUS KANAVASSA	K-KERROIN
1	Suora kanava		1
2	T-haara, tuloilma		0,95 (1 D) ...1,00 (4 D)
3	T-haara, poistoilma	> 2 m/s	0,95 (1 D) ...1,00 (4 D)
		1...2 m/s	0,90 (1 D) ...1,00 (4 D)
4	90° käyrä		0,97 (0 D) ...1,00 (4 D)
5	T-haara		1
6	90° käyrä		1
7	Ennen tuloilmalaitetta		1
8	T-haara		1