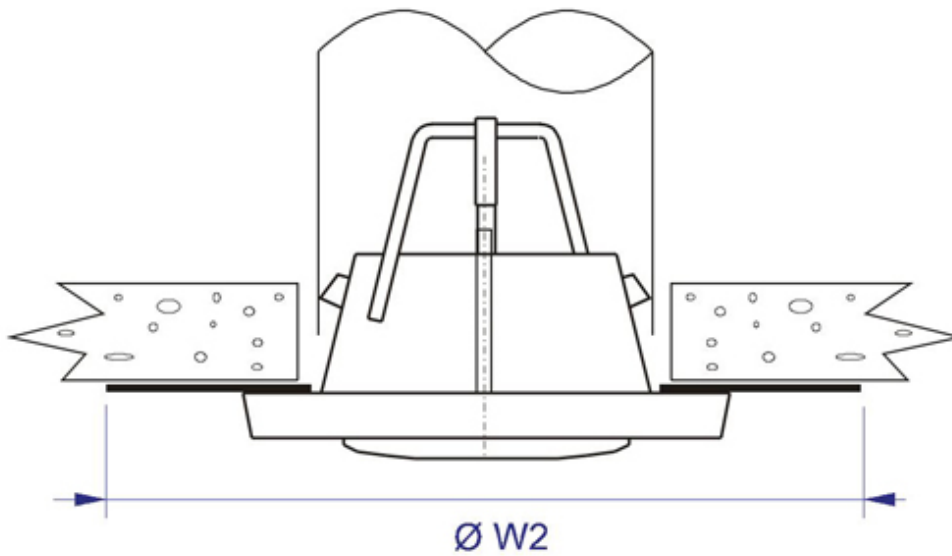


## ASENNUS

Poistoilmaventtiilin asennuksessa käytetään erillistä asennuskehystä (LF, GF tai DF). Työnnä asennuskehys kanavaan ja kiinnitä se paikoilleen. Työnnä venttiili asennuskehukseen ja käännä, kunnes laite on kiinnittynyt tukevasti paikalleen.

Malli UHA (URH/B) voidaan asentaa suoraan kanavaan ilman asennuskehystä.

Asennus suojarenkaan CS avulla



NS	Ø W2
100	290
125	315
160	350
200	400