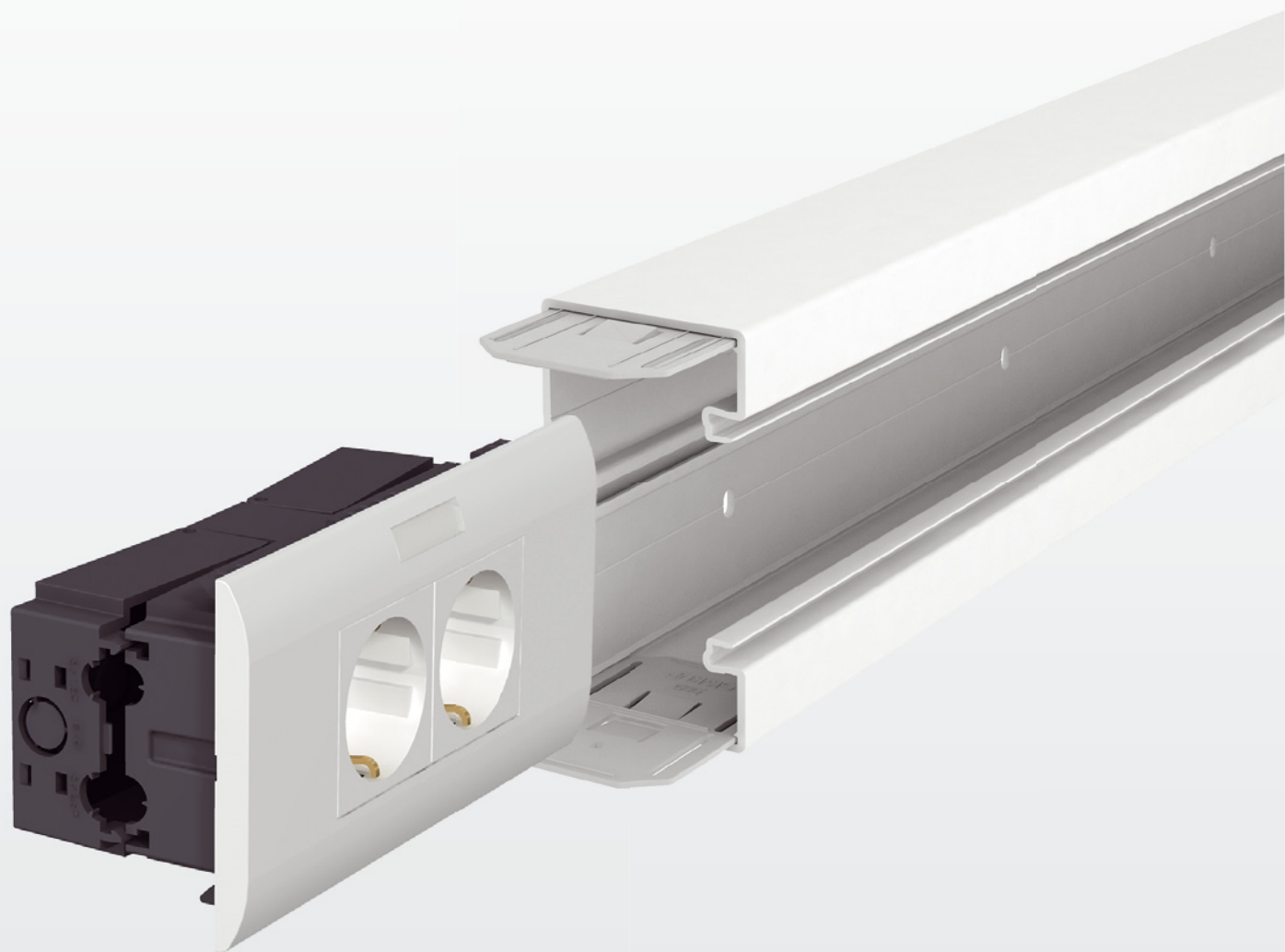









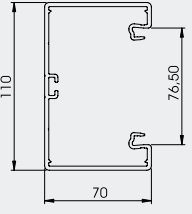
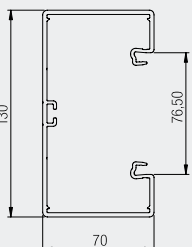
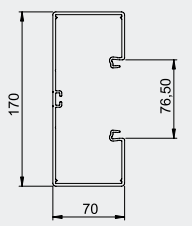
LFS
GK Rapid 80 johtokanavat, PVC

OBO
BETTERMANN



THINK CONNECTED.

GK Rapid 80 johtokanavat PVC, valkoinen RAL9010 - valintataulukko

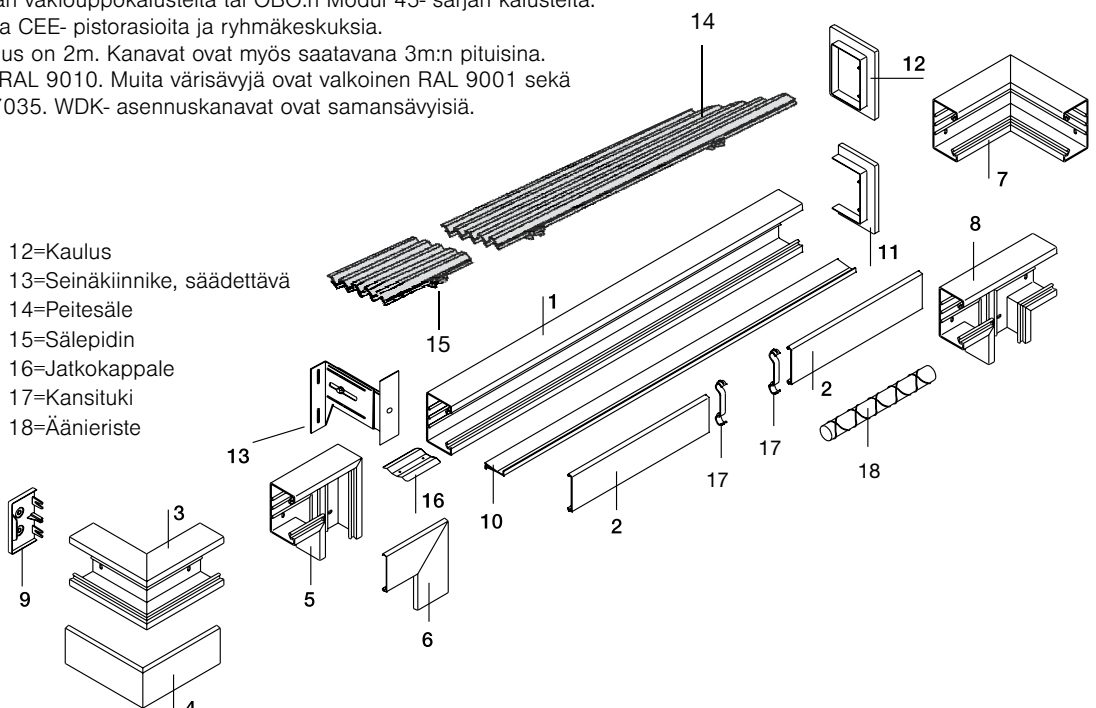
Pos.	1	2	3	4	5	6	7	
Johtokanava	 Kanavarunko jatkokappaleineen GK	 Kansi GK-OTKRW	 Ulkokulma GK-A	 Ulkokulman kansi GK-OTGARW	 Tasokulma GK-F	 Tasokulman kansi GK-OTGFRW	 Sisäkulma GK-I	
	GK-70110RW l=2m Pakkaus	1418830 8m	1418890 16m	1418831 1kpl	1418881 2kpl	1418832 1kpl	1418882 2kpl	1418834 1kpl
	GK-70110RW l=3m	1418811						
	GK-70130RW l=2m Pakkaus	1418850 8m	1418890 16m	1418851 1kpl	1418881 2kpl	1418852 1kpl	1418882 2kpl	1418854 1kpl
	GK-70130RW l=3m	1418813						
	GK-70170RW l=2m Pakkaus	1418870 8m	1418890 16m	1418871 1kpl	1418881 2kpl	1418872 1kpl	1418882 2kpl	1418874 1kpl
	GK-70170RW l=3m	1418817						

GK johtokanavat, järjestelmäkuvaus

GK- johtokanavissa käytetään vakiouppokalusteita tai OBO:n Modul 45- sarjan kalusteita. Niihin voidaan myös asentaa CEE- pistorasioita ja ryhmäkeskuksia. GK- johtokanavien vakiopituus on 2m. Kanavat ovat myös saatavana 3m:n pituisina. Vakiovärisävy on valkoinen RAL 9010. Muita värisävyjä ovat valkoinen RAL 9001 sekä harmaa RAL 7030 ja RAL 7035. WDK- asennuskanavat ovat samansävyisiä.

- 1=Kanavarunko
- 2=Kansi
- 3=Ulkokulma
- 4=Ulkokulman kansi
- 5=Tasokulma
- 6=Tasokulman kansi
- 7=Sisäkulma
- 8=T-kappale
- 9=Päätykappale
- 10=Väliseinä
- 11=Kaulus, avoin

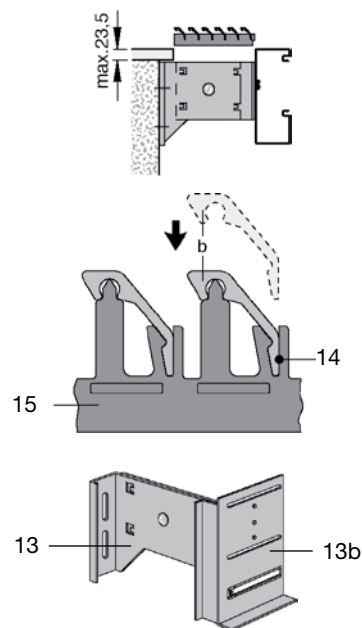
- 12=Kaulus
- 13=Seinäkiinnike, säädettävä
- 14=Peitesäle
- 15=Sälepidin
- 16=Jatkokappale
- 17=Kansituki
- 18=Äänieriste



8		9		10		11		12											
T-kappale	Päätykappale	Väliseinä	Kaulus, avoin	Kaulus	Kojerasia 1-os 80mm	Kojerasia 2-os 80mm	Kojerasia 1-mod 45mm	Kojerasia 2-3-mod 45mm	Kojeadapteri 2-3mod 45mm	GK-T	GK-E	GK-TW70	G-KWAO	G-KWAG	71GD6	71GD7	71GD8	71GD9	71MT3/45
1418836	1418837	1418880	1418885	1418888	1464394	1464395	1464392	1464393	1464004	1kpl	10kpl	40m	1kpl	1kpl	5kpl	2kpl	5kpl	2kpl	5kpl
1418856	1418857	1418880	1418886	1418889	1464394	1464395	1464392	1464393	1464004	1kpl	10kpl	40m	1kpl	1kpl	5kpl	2kpl	5kpl	2kpl	5kpl
1418876	1418877	1418880	1418884	1418887	1464394	1464395	1464392	1464393	1464004	1kpl	10kpl	40m	1kpl	1kpl	5kpl	2kpl	5kpl	2kpl	5kpl

Säädettävät seinäkiinnikkeet ja säleät

Pos	Nimitys	Tyyppi	Pakkaus	SSTL-no	Sälemäärä
13	Seinäkiinnike, säädettävä 53-83mm	BKN50/80	1 kpl	1418891	2-3
	Seinäkiinnike, säädettävä 78-127mm	BKN75/125	1 kpl	1418893	3-5
	Seinäkiinnike, säädettävä 120-205mm	BKN120/20	1 kpl	1418895	5-8
	Seinäkiinnike, säädettävä 198-351mm	BKN200/35	1 kpl	1418897	8-12
13b	Seinäkiinnikkeen kiinnitysosa *)	KS70110	15 kpl	1418842	
	Seinäkiinnikkeen kiinnitysosa *)	KS70130	10 kpl	1418844	
	Seinäkiinnikkeen kiinnitysosa *)	KS70170	10 kpl	1418846	
14	Säle l=3m	KG2	3/40 m	1464351	
	Säleen jatkokappale	8VS4	100 kpl	1464352	
15	Sälepidin T=50mm	PV/N3/50H	1 kpl	1464357	2
15	Sälepidin T=75mm	PV/N3/75H	1 kpl	1464358	3
15	Sälepidin T=100mm	PV/N3/100H	1 kpl	1464359	4
15	Sälepidin T=125mm	PV/N3/125H	1 kpl	1464360	5
15	Sälepidin T=150mm	PV/N3/150H	1 kpl	1464361	6
15	Sälepidin T=175mm	PV/N3/175H	1 kpl	1464362	7
15	Sälepidin T=200mm	PV/N3/200H	1 kpl	1464363	8
15	Sälepidin T=225mm	PV/N3/225H	1 kpl	1464364	9
15	Sälepidin T=250mm	PV/N3/250H	1 kpl	1464365	10
15	Sälepidin T=275mm	PV/N3/275H	1 kpl	1464366	11
15	Sälepidin T=300mm	PV/N3/300H	1 kpl	1464367	12
	Sälepitimen kiinnitysosa	SP3	1/10 kpl	1464269	
16	Jatkokappalepari johtokanavaan	GK-KUP	50kpl	1418883	
17	Kansituki	KL80A	20kpl	1464398	
18	Äänieriste ¹⁾	7LSB	15kpl	1464399	



*) seinäkiinnikkeen kiinnitysosalla kiinnitetään johtokanava säleiden tasolle

1) sauvojen tarve kanavakokoon 110 12kpl, 130 13kpl ja 170 15kpl.

Kanavakalusteet

Esitteen kalusteiden värisävy on valkoinen RAL9010 ellei toisin merkitty. Muita sävyjä erikoistilauksesta.

Pistorasiat

Tyyppi	Tuotenimi	Koko/mod	Pakkaus	OBO-nro	SSTL-nro
KSB990RW2-0	Kanavakaluste, pistorasiapakkaus 2-os.	2	2	6288628	1464002
KSB990RW3-0	Kanavakaluste, pistorasiapakkaus 3-os.	3	2	6288631	1464003
SKS-D0 RW1	Kanavakaluste, 1-os. 90° 250V 16A	1	20	6117001	1464428
SKS-D0 RW2	Kanavakaluste, 2-os. 90° 250V 16A	2	10	6117012	1464430
SKS-D0 RW3	Kanavakaluste, 3-os. 90° 250V 16A	3	4	6117023	1464432
SKS-DS3 RW2	Kanavakaluste, 2-os. 33° 250V 16A	2	10	6117074	1464930
SKS-DS3 RW3	Kanavakaluste, 3-os. 33° 250V 16A	3	4	6119850	1464933



Vedonpoistin SKSD90 ja SKSD/S pistorasioihin

Tyyppi	Tuotenimi	Koko/mod	Pakkaus	OBO-nro	SSTL-nro
SKSD ZL	Vedonpoistin		10	6117205	1464434



Vedonpoistin kojerasioihin 71GD...

Tyyppi	Tuotenimi	Koko/mod	Pakkaus	OBO-nro	SSTL-nro
7ZE	Vedonpoistin		50	6288790	1464411



Voimapistorasiat kojerasioineen

Tyyppi	Tuotenimi	Koko/mod	Pakkaus	OBO-nro	SSTL-nro
CEE16E2	Kanavakaluste, voimapistorasia 16A, harmaa		1	6288612	1464396
CEE32E2	Kanavakaluste, voimapistorasia 32A, harmaa		1	6288614	1464397



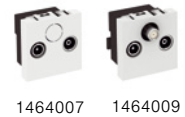
Peitelevyt

Tyyppi	Tuotenimi	Koko/mod	Pakkaus	OBO-nro	SSTL-nro
S990-AFB1	Peitelevy, merkintäikkunalla	1	1	6107052	1464492
S990-AFB2	Peitelevy, merkintäikkunalla	2	1	6107152	1464494
S990-AFB3	Peitelevy, merkintäikkunalla	3	1	6107252	1464496
S990-AF1 RW	Peitelevy	1	1	6107002	1464429
S990-AF2 RW	Peitelevy	2	1	6107102	1464431
S990-AF3 RW	Peitelevy	3	1	6107202	1464433



Antennirasiat

Tyyppi	Tuotenimi	Koko/mod	Pakkaus	OBO-nro	SSTL-nro
ANT-2E/RW	TV+Radio, 5-862MHz, 1dB	1	10	6117381	1464007
ANT-3E/RW	TV+Radio+Sat, 5-2050MHz, 2dB	1	10	6117393	1464009



Liitinlevyt RJ45 -liittimille (toimitetaan ilman liittimiä)

Tyyppi	Tuotenimi	Koko/mod	Pakkaus	OBO-nro	SSTL-nro
DTG-2A RW	Kanavakaluste, 2xRJ45 Keystone, suora, pölyluukulla	1	10	6119202	1464011
DTS-2A RW	Kanavakaluste, 2xRJ45 Keystone, vino, pölyluukulla	1	10	6119238	1464013
DTG-2F RW	Kanavakaluste, 2xRJ45 Avaya/Systimax, suora	1	10	6119220	1464023
DM45 RM/S	Kanavakaluste, 2xRJ45, R&M, vino	1	10	6117315	1464443
DM45 RM/G	Kanavakaluste, 2xRJ45, R&M, suora	1	10	6117319	1464445
DM 45LEX	Kanavakaluste, RJ45, LexCom, suora	1/2	10	6117229	1464910



Liitinlevyt muille liittimille (toimitetaan ilman liittimiä)

Tyyppi	Tuotenimi	Koko/mod	Pakkaus	OBO-nro	SSTL-nro
KM45VGA/K	Kanavakaluste, VGA/D-SUB15, suora	1/2	20	6117304	1464467
KM45XLR	Kanavakaluste, XLR, suora	1	10	6117303	1464471
KM45RCA	Kanavakaluste, RCA, suora	1/2	20	6117302	1464469

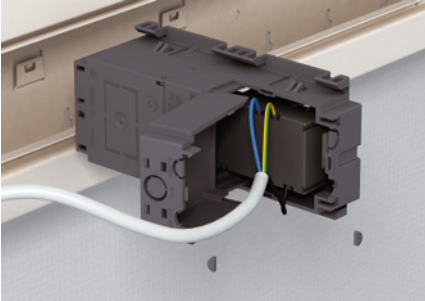


Muut kalusteet

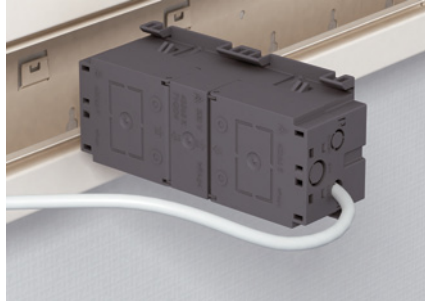
Tyyppi	Tuotenimi	Koko/mod	Pakkaus	OBO-nro	SSTL-nro
USM-A	Ylijännitesuoja, hienosuoja T3 (D -taso) akustinen		1	5092451	5808023
ÜSS45 O R	Ylijännitesuoja, hienosuoja T3 (D -taso) valolla	1/2	1	6117473	1464486
SE/45	Kytkin, sarja, 5, 16A, 250V	1	10	6117615	1464453
WS/45	Kytkin, vaihto, 6, 16A, 250V	1	10	6117640	1464457
AD-90G M45	Adapteri, Modul45- kalusteiden kääntämiseen 90°		1	6258141	1464489
PAD-LQ6 RW1	Kanavakaluste, potentiaalintasausliitin	1	1	6119998	1464488
KA-ZKB RW1	Kanavakaluste, liitäntäkansi vedonpoistimella	1	8	6117985	1464441
ADP-B RW0,5	Kanavakaluste, sokkomoduli 1/2	1/2	10	6117414	1418704
ADP-B RW1	Kanavakaluste, sokkomoduli 1	1	10	6117406	1464465
IKR6RW	Ryhmäkeskus		1	6288369	1464029
IKR4RW	Ryhmäkeskus		1	6288365	1464028



Kanavakalusteen pika-asennus



Kytke ...



... ja sulje takakansi.



Paina pistorasiat kanava-aukkoon.
Naps - valmis!

Ryhmäkeskus IKR6



Ryhmäkeskuksessa on kahden DIN- aukon kojeen asennusmahdollisuus. Keskus toimitetaan peitelevyineen.

Ryhmäkeskus IKR4



Ryhmäkeskuksessa on kolmen DIN- aukon kojeen asennusmahdollisuus. Toimitukseen kuuluu 2x M20 holkkitiivisteet, N- ja PE- kytkentäliittimet enintään 5x6mm² kaapeloinnille sekä kannen lukko avaimineen. Keskuksen molemmissa päädyissä on 1x M25- ja 2x M20- aihiot. Keskus toimitetaan peitelevyineen.

Pistorasiapakkaus



Pistorasiapakkaus sisältää valmiiksi kootun ja kytkentävalmiin asennuskalusteen merkintäikkunalla.

www.obo.fi



OBO BETTERMANN Oy

Ruosilantie 18

00390 HELSINKI

Puh 0207 417 500

Fax 0207 417 501

Sähköposti: info@obo.fi

THINK CONNECTED.