

Optiflood - MVP506

Mounting instructions

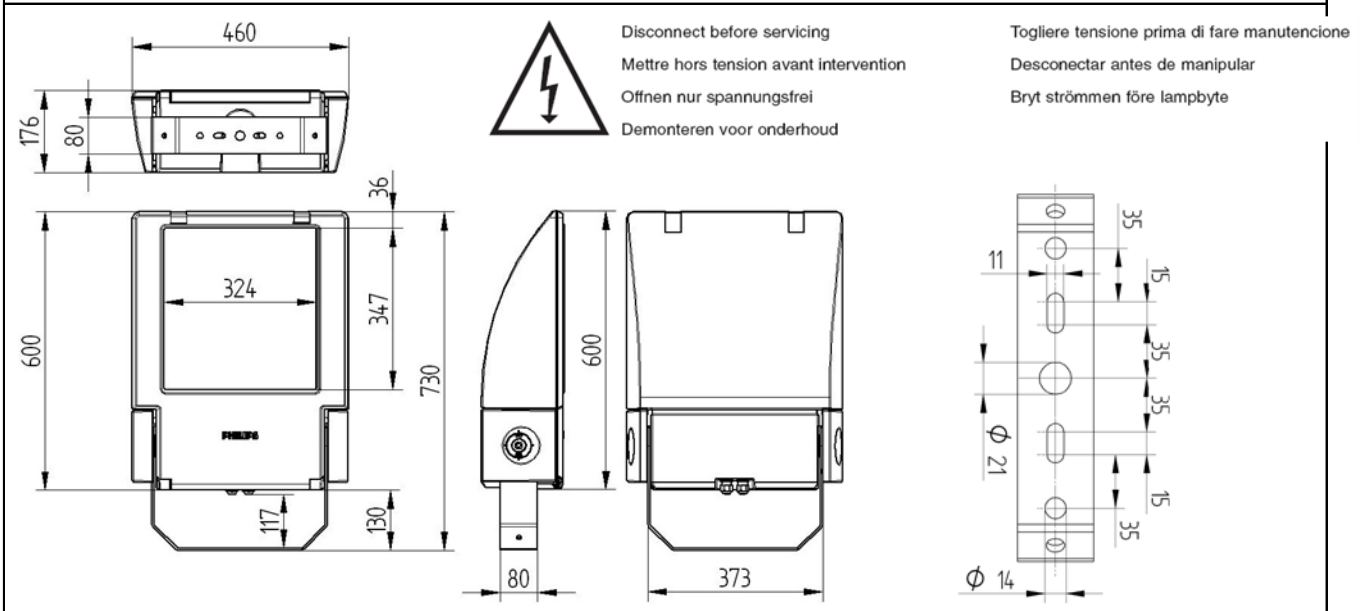
Instructions de montage
Montageanleitung
Montage Instruktie
Istruzioni di montaggio

Instrucciones de montaje
Instrucces de montagem
Monteringsinstruktioner
Monteringsvejledning

Kokoonpano- ja Kiinnitysohjeet
Montaj yonergesi
Οδηγίες τήξεσνομηθθΧ
Instrukcja montazu

Szerelési utasítások
Navod k montazi
bycnerwoz gi vjynf:e
Navod k montazi

		IP..			Compliance with...				
MVP506	21.0 max 18.0 min	65	I/II	0.1	IEC 60598	8 - 14M	CDM-T 150W	1	35°C 25°C
							CDM-T 250W	1	35°C 25°C
							CDM-TMW210W	1	35°C 25°C
							CDM-TMW315W	1	35°C 25°C
							E40 CDO-TT 100W	1	35°C 25°C
							E40 CDO-TT 150W	1	35°C 25°C
							E40 CDO-TT 250W	1	35°C 25°C
							E40 SON-T 100W	1	35°C 25°C
							E40 SON-T 150W	1	35°C 25°C
							E40 SON-T 250W	1	35°C 25°C
							E40 SON-T 400W	1	35°C 25°C
							E40 SON-T 600W	1	35°C 25°C
							E40 HPI-T 250W	1	35°C 25°C
							E40 HPI-T 400W	1	35°C 25°C
							CPO-TW 60W	1	35°C 25°C
							CPO-TW 90W	1	35°C 25°C
							CPO-TW 140W	1	35°C 25°C
E40 Max 600W	1	35°C 25°C							

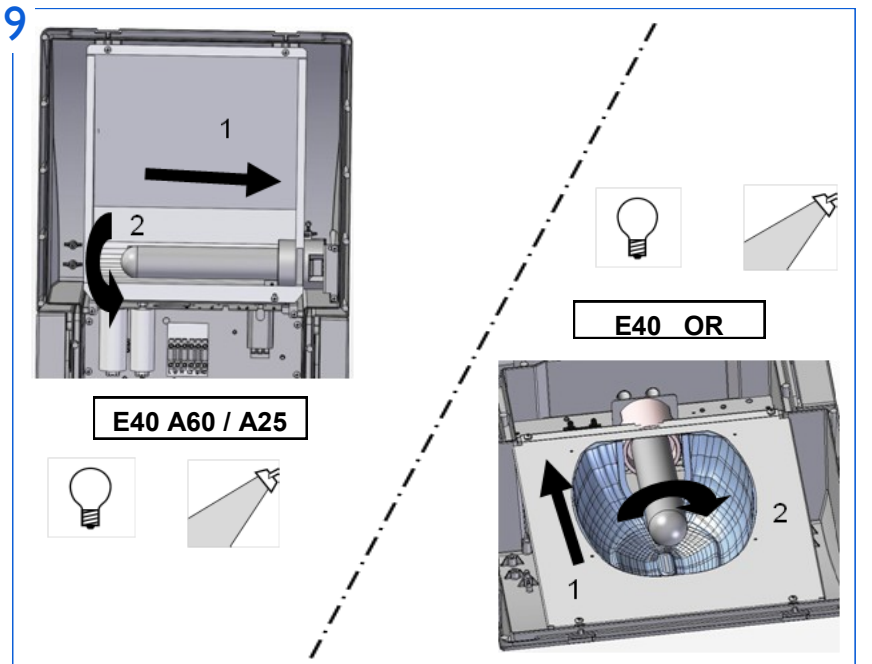
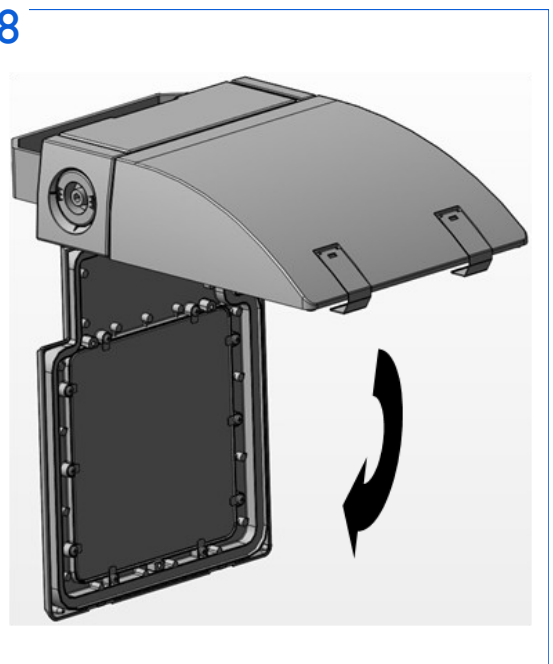
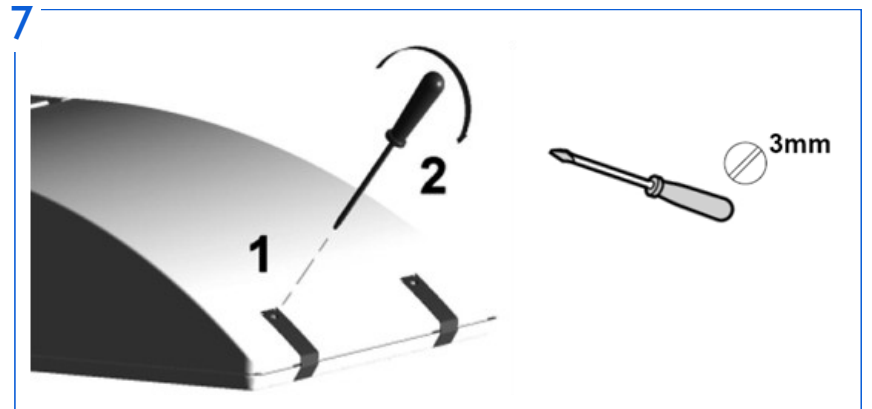
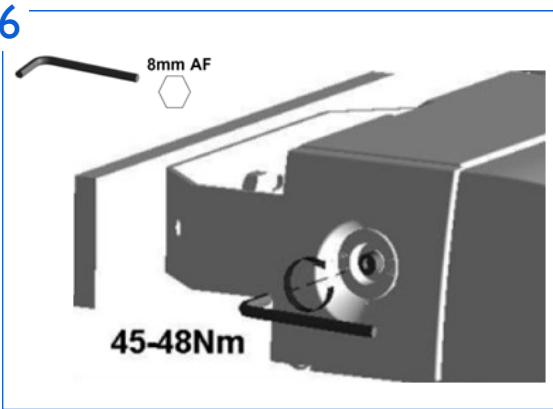
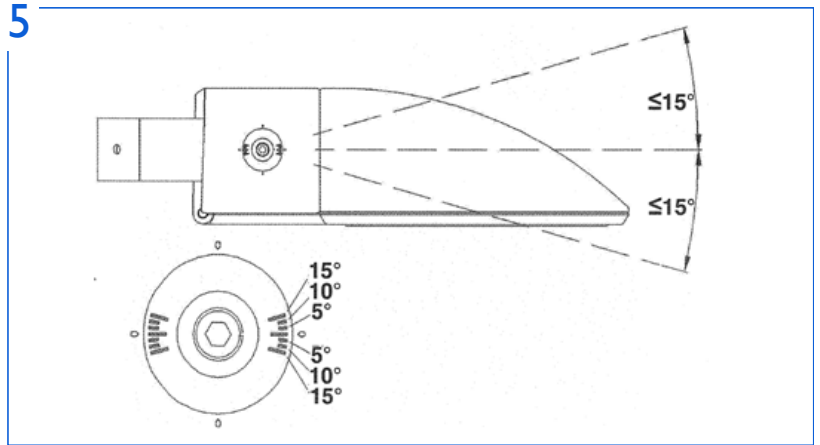
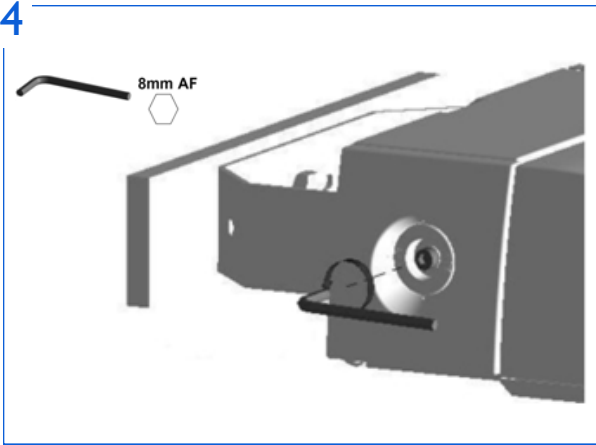
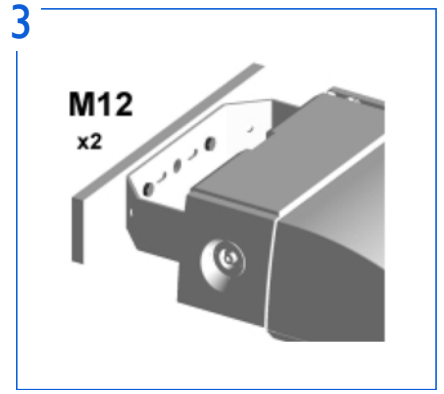
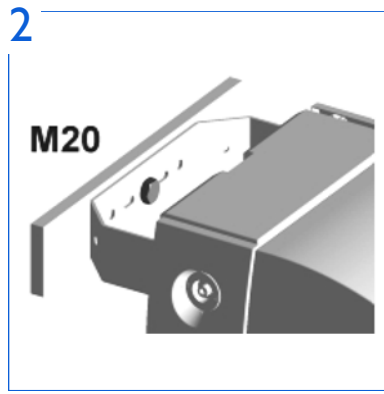
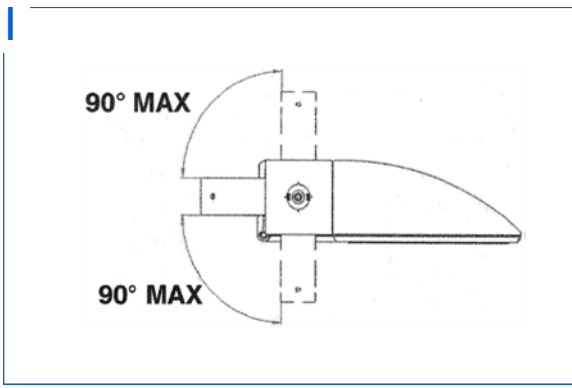


Use Philips Lamps for Optimum performance

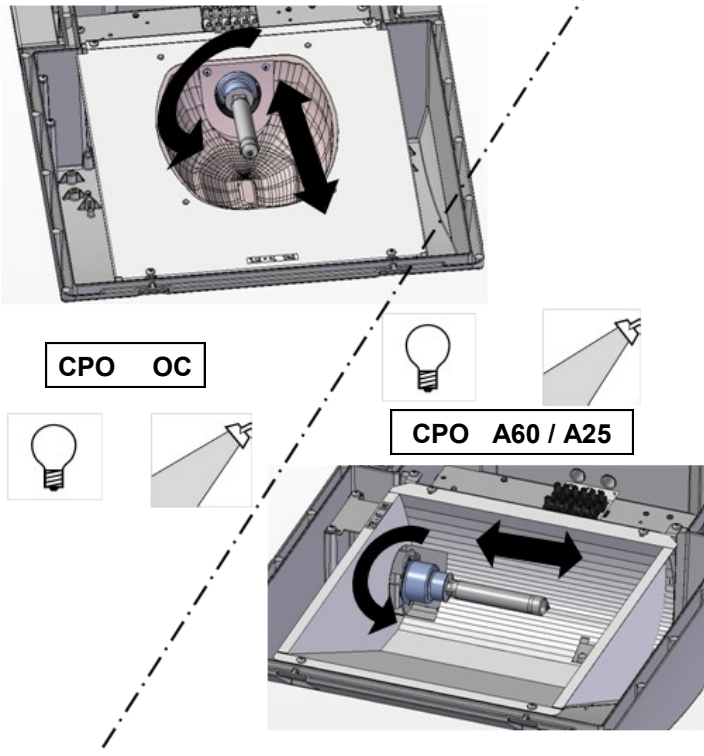
- Fonctionnement optimal avec lampes Philips
- Optimale Betriebsleistung mit Philips-Lampen
- Toimii parhaiten Philips-lamppujen kanssa
- Fungerar bast med lampor fran Philips

- Funzionamento ottimale garantito con lampade Philips
- Funciona melhor com lampadas Philips no interior
- Fungerer bedst med Philips-lamper

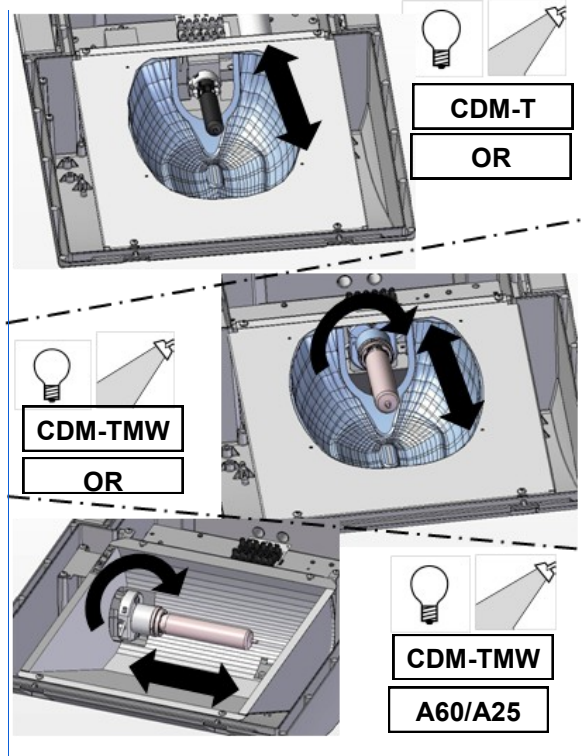
- Wert het best met Philips-lampen
- Resultados optimos con lamparas Philips
- Fungerer mest optimalt med Philips-lamper



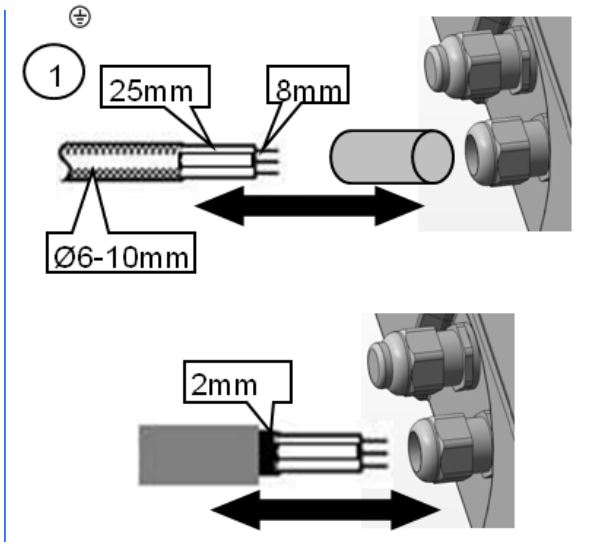
10



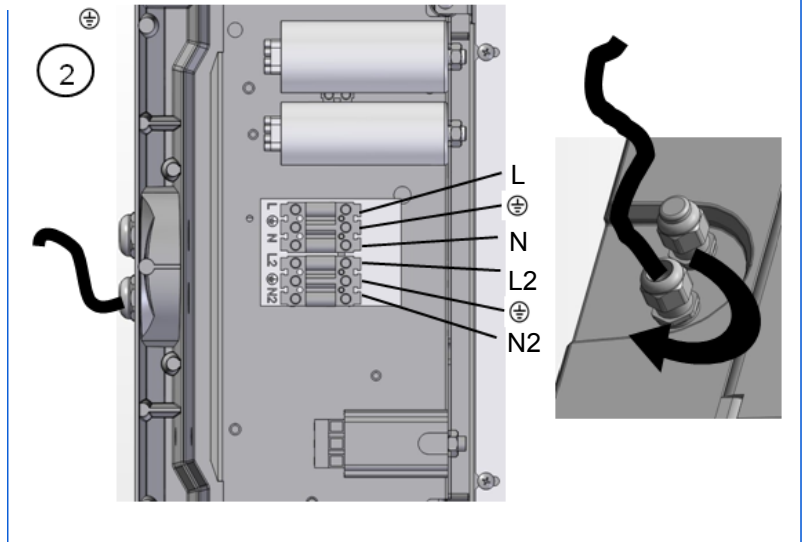
11



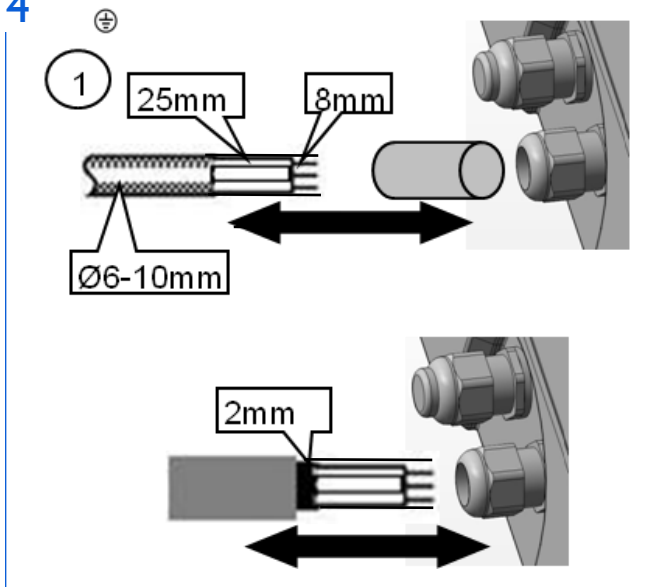
12



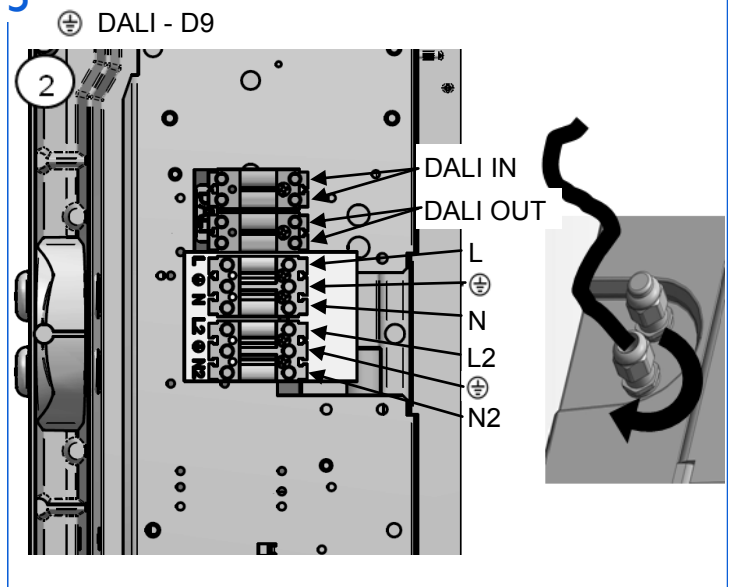
13

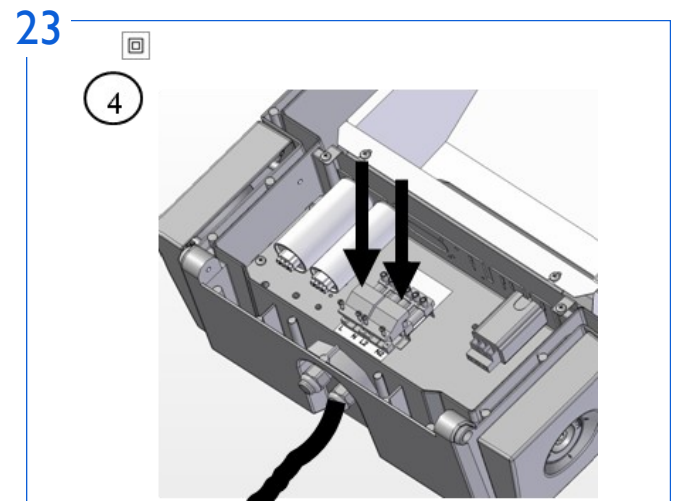
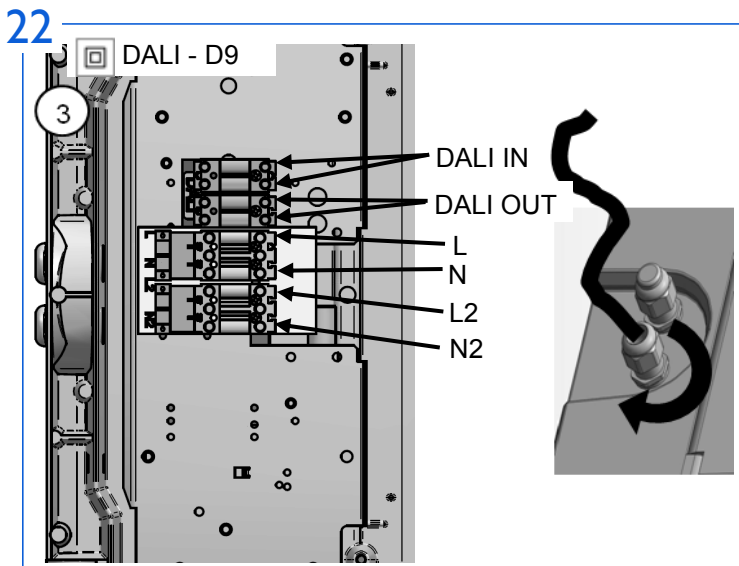
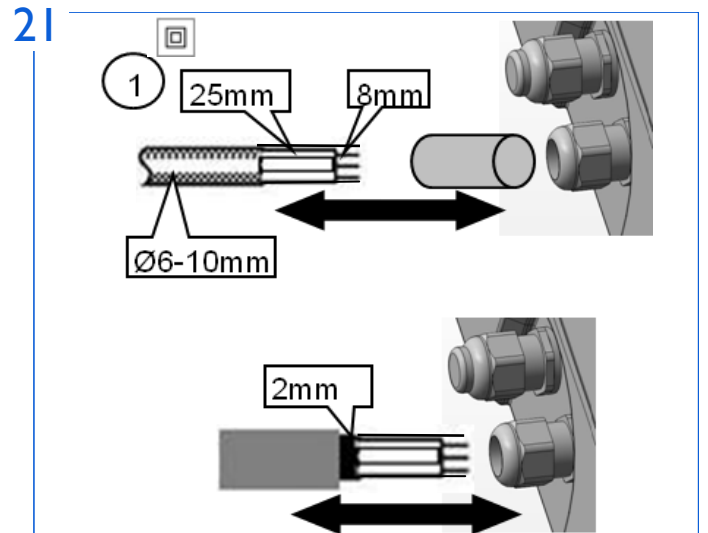
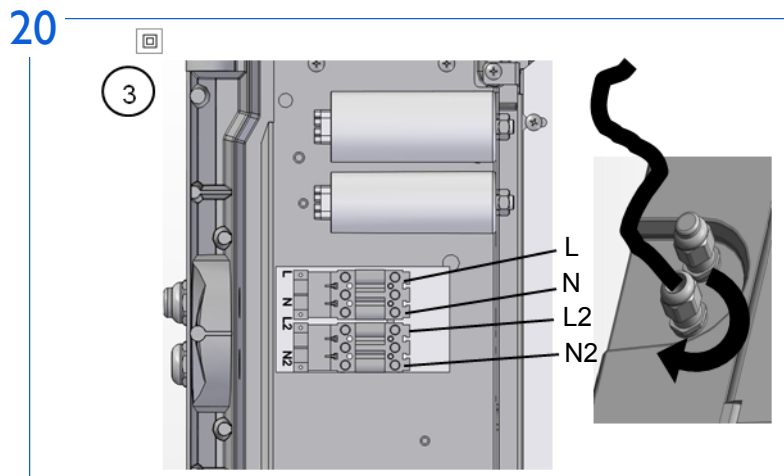
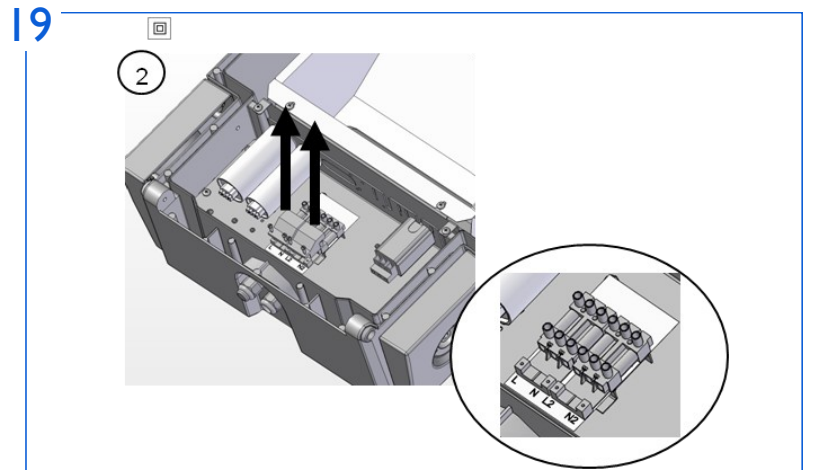
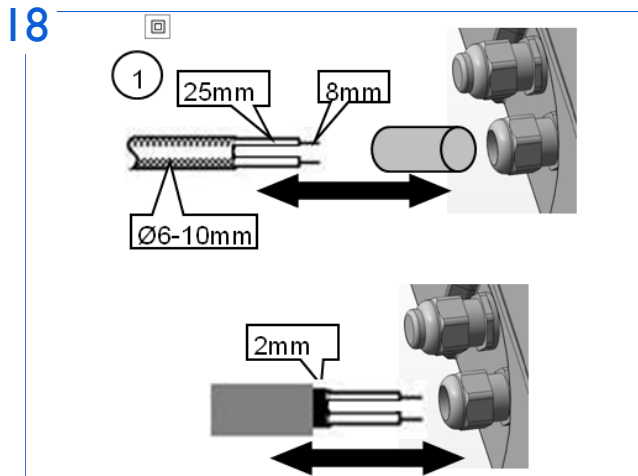
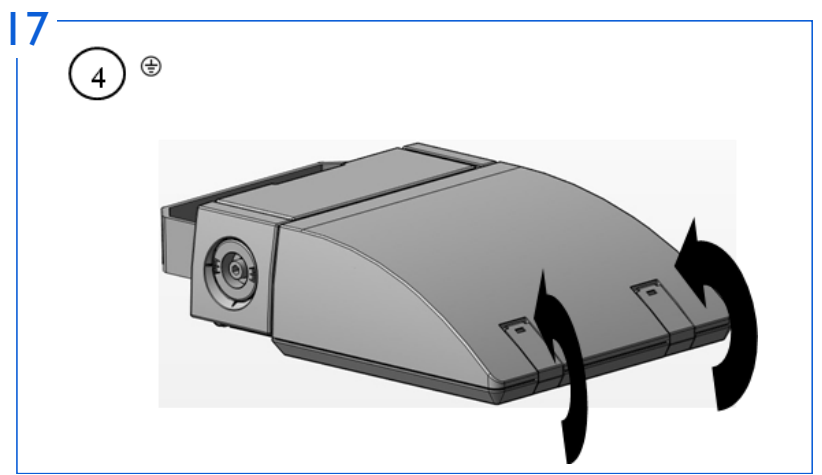
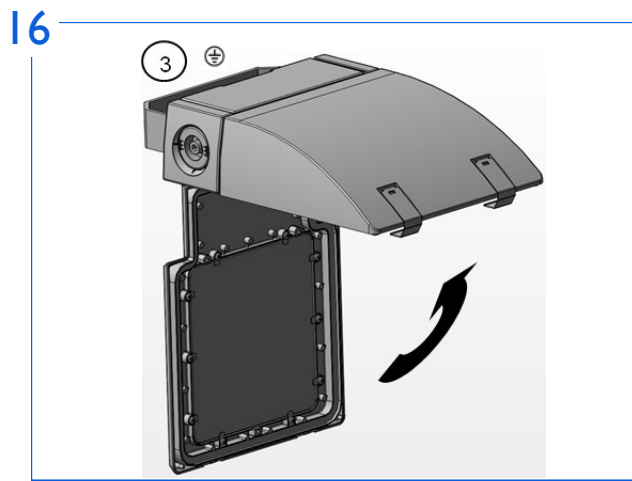


14

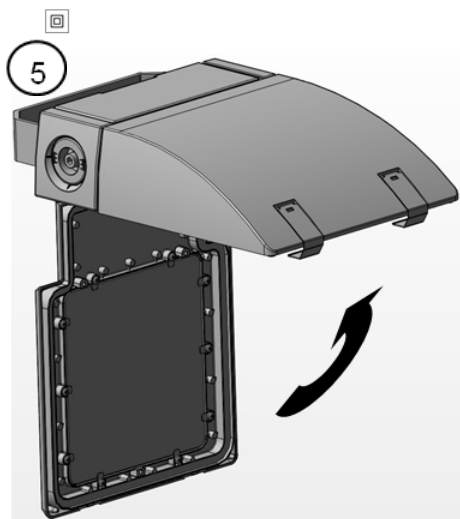


15

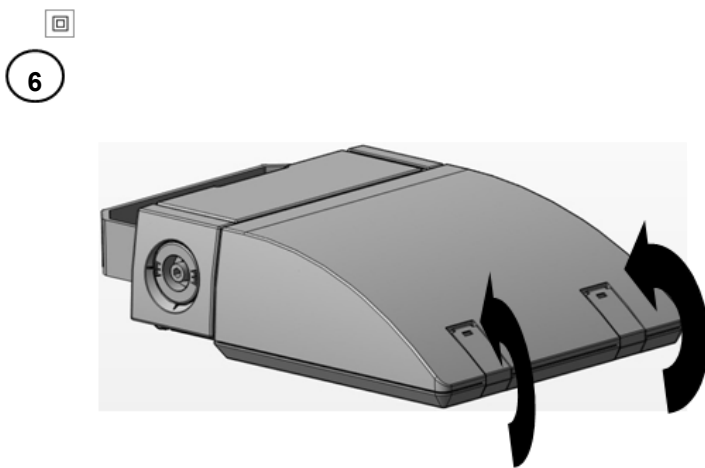




24

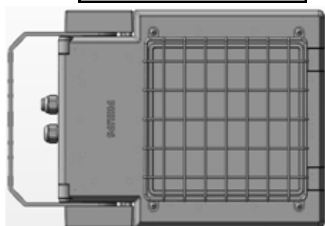


25



26

MVP506 + WG



ZVP506 SK

