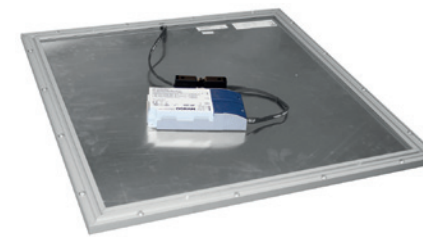
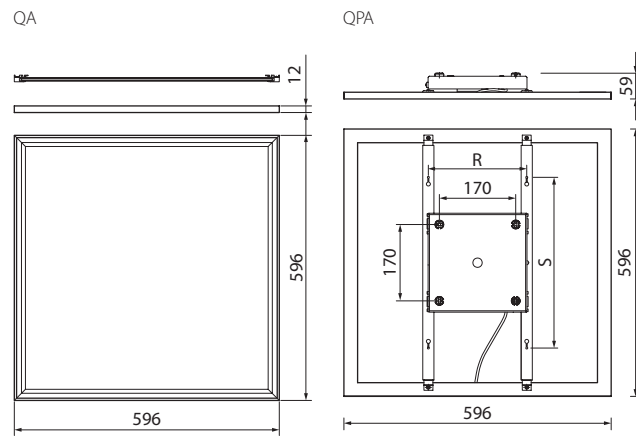
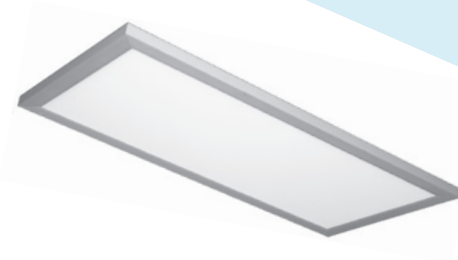
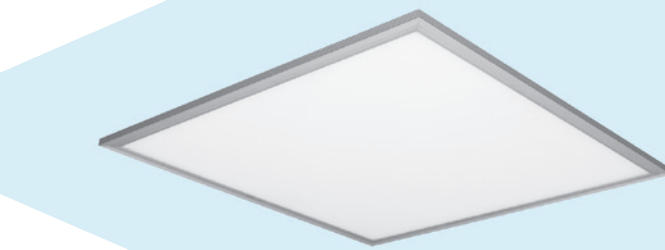




PLATEIA Q

Plateia Q on matalaprofiilinen tuoteperhe, jossa valittavissa viisi kokoa (A, B, C, D ja E). Mallit saatavissa DIM1-10V- ja DALI-ohjauksilla. Q-mallit alakattojärjestelmiin tai vaijeriripustukseen. Asennussarjalla pinta-asennettava, jolloin erillinen liitäntälaitte välikattoon. QP-mallit (A ja C) suoraan pinta-asennukseen. Q MIX-mallilla väri- lämpötilaa voidaan säätää 2700–6500 K DALI-ohjauksella.

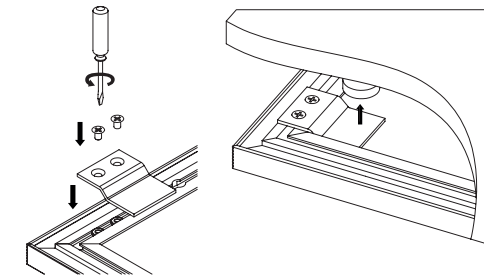
Rakenne	Runko alumiinia, kupu akryylia.
Väri	Valkoinen (RAL9003), opaalikupu. Tilauksesta eloksoidulla alumiinikehyksellä.
Valonlähde	Kiinteä led 10/19/38/58/116 W, 830/840. Kiinteä led 60 W, 827–865. L70: 50 000 h (25 °C).
Käyttöympäristön lämpötila	-5...25 °C
Asennus	Uppoasennus alakattojärjestelmiin (Q-mallit). Pinta-asennus (QP-mallit). Lisävarustein vaijeriripustus tai pinta-asennus levykattoon, jolloin liitäntälaitte välikattoon.
Kytkenä	Erillinen liitäntälaitte, ketjutettavissa, 3 x 2,5 mm ²



Uppoasennus QA.



Pinta-asennus QPA.



Asennussarja magneetti.

PLATEIA QA 600X600MM (596X596MM)	KOODI
4289693 38W/830 VA	4000 lm D2PLAA
4289694 38W/840 VA	4000 lm D2PLAB
4289695 38W/830 VA DI	4000 lm D2PLAC
4209693 38W/840 VA DI	4000 lm D2PLAD
4209694 38W/830 VA DA	4000 lm D2PLAE
4209695 38W/840 VA DA	4000 lm D2PLAF
4289600 58W/830 VA	5500 lm D2PLAG
4289601 58W/840 VA	5500 lm D2PLAH
4289602 58W/830 VA DI	5500 lm D2PLAI
4289603 58W/840 VA DI	5500 lm D2PLAJ
4289604 58W/830 VA DA	5500 lm D2PLAK
4289605 58W/840 VA DA	5500 lm D2PLAL
PLATEIA QB 300X600MM (296X596MM)	KOODI
4289606 19W/830 VA	1600 lm D2PLBA
4289607 19W/840 VA	1600 lm D2PLBB
- 19W/830 VA DI	1600 lm D2PLBA-DIM
- 19W/840 VA DI	1600 lm D2PLBB-DIM
- 19W/830 VA DA	1600 lm D2PLBA-DALI
- 19W/840 VA DA	1600 lm D2PLBB-DALI

PLATEIA QC 1200X300MM (1196X296MM)	KOODI
4289608 38W/830 VA	4000 lm D2PLCA
4289609 38W/840 VA	4000 lm D2PLCB
4289610 38W/830 VA DI	4000 lm D2PLCC
4289611 38W/840 VA DI	4000 lm D2PLCD
4289612 38W/830 VA DA	4000 lm D2PLCE
4289613 38W/840 VA DA	4000 lm D2PLCF
4289614 58W/830 VA	5500 lm D2PLCG
4289615 58W/840 VA	5500 lm D2PLCH
4289616 58W/830 VA DI	5500 lm D2PLCI
4289617 58W/840 VA DI	5500 lm D2PLCJ
4289618 58W/830 VA DA	5500 lm D2PLCK
4289619 58W/840 VA DA	5500 lm D2PLCL
PLATEIA QD 1200X600MM (1196X596MM)	KOODI
4289620 116W/830 VA	7200 lm D2PLDA
4289621 116W/840 VA	7200 lm D2PLDB
- 116W/830 VA DI	7200 lm D2PLDA-DIM
- 116W/840 VA DI	7200 lm D2PLDB-DIM
- 116W/830 VA DA	7200 lm D2PLDA-DALI
- 116W/840 VA DA	7200 lm D2PLDB-DALI

PLATEIA QE 300X300MM (296X296MM)	KOODI
4289622 10W/830 VA	900 lm D2PLEA
4289623 10W/840 VA	900 lm D2PLEB
4289624 10W/830 VA DI	900 lm D2PLEC
4289625 10W/840 VA DI	900 lm D2PLED
4289626 10W/830 VA DA	900 lm D2PLEE
4289627 10W/840 VA DA	900 lm D2PLEF
PLATEIA QPA 600X600MM (596X596MM)	KOODI
4289628 38W/830 VA	4000 lm D2PLAM
4289629 38W/840 VA	4000 lm D2PLAN
- 38W/830 VA DI	4000 lm D2PLAM-DIM
- 38W/840 VA DI	4000 lm D2PLAN-DIM
- 38W/830 VA DA	4000 lm D2PLAM-DALI
- 38W/840 VA DA	4000 lm D2PLAN-DALI
4289630 58W/830 VA	5500 lm D2PLAS
4289631 58W/840 VA	5500 lm D2PLAT
- 58W/830 VA DI	5500 lm D2PLAS-DIM
- 58W/840 VA DI	5500 lm D2PLAT-DIM
- 58W/830 VA DA	5500 lm D2PLAS-DALI
- 58W/840 VA DA	5500 lm D2PLAT-DALI

PLATEIA QPC 1200X300MM (1196X296MM)	KOODI
4289632 38W/830 VA	4000 lm D2PLCM
4289633 38W/840 VA	4000 lm D2PLCN
- 38W/830 VA DI	4000 lm D2PLCM-DIM
- 38W/840 VA DI	4000 lm D2PLCN-DIM
- 38W/830 VA DA	4000 lm D2PLCM-DALI
- 38W/840 VA DA	4000 lm D2PLCN-DALI
4289634 58W/830 VA	5500 lm D2PLCS
4289635 58W/840 VA	5500 lm D2PLCT
- 58W/830 VA DI	5500 lm D2PLCS-DIM
- 58W/840 VA DI	5500 lm D2PLCT-DIM
- 58W/830 VA DA	5500 lm D2PLCS-DALI
- 58W/840 VA DA	5500 lm D2PLCT-DALI
PLATEIA Q MIX 600X600MM (596X596MM)	KOODI
4289636 60W VA DA	- D2PLMA
LISÄVARUSTEET	KOODI
4289742 VAJERIRIPUSTINSARJA	D2PLVA
4209689 ASENNUSSARJA MAGNEETTI	D2ASSA