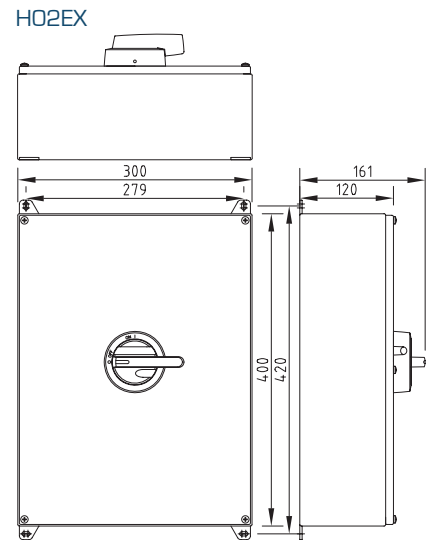
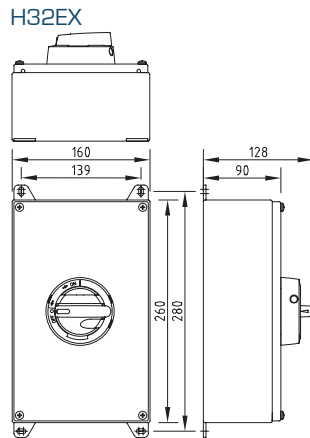
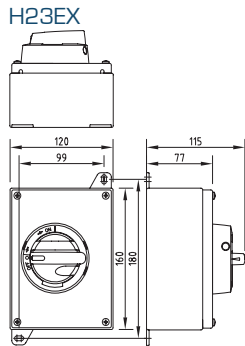
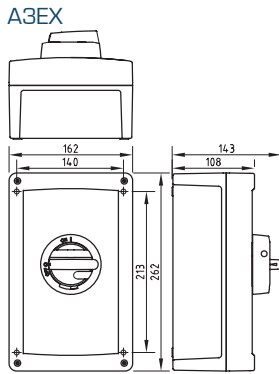
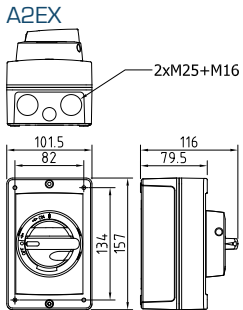


ATEX TURVAKYTKIMET 16-125 A

ATEX



- Toimitetaan holkitiivistein
- Täyttävät ATEX-laitesäädösten vaatimukset (EN 61241-0 ja EN 61241-1)
- Tilaluokka 22
- Laiteluokka 3
- IP66
- Iskunkestävyys 7J
- Käyttölämpötila -20°C - +40°C
- Lukittava väännin
- II 3D
- Ex tD A22 T65°C
- VTT 07 ATEX 038X



Tyyppi	AC-23 / 400V	AC-23 / 690 V	Napojen lkm	Kotelo	Snro	Paino kg
Alumiini						
KUA 316U 1.VEX	20 A / 7,5 kW	20 A / 15 kW	3P	A2EX	3602802	0,8
KUA 332U 1.VEX	32 A / 15 kW	25 A / 22 kW	3P	A3EX	3602806	2,0
KUA 363U 1.VEX	63 A / 30 kW	40 A / 37 kW	3P	A3EX	3602810	2,0
Teräs						
KUR 316T 1.VEX	20 A / 7,5 kW	20 A / 15 kW	3P	H23EX	3602804	1,2
KUR 332T 1.VEX	32 A / 15 kW	25 A / 22 kW	3P	H32EX	3602808	2,3
KUR 363T 1.VEX	63 A / 30 kW	40 A / 37 kW	3P	H32EX	3602812	2,3
KUR 3125VT 1.VEX	125 A / 55 kW	125 A / 90 kW	3P	H02EX	3602822	8,5

Kytkin toimitetaan seuraavin holkitiivistein:

Tyyppi	A	Holkki	Kaapelille mm
KUA__EX	16	M25	11-16
	32	M40	19-27
KUR__EX	63	M40	19-27
	125	M50	24-35