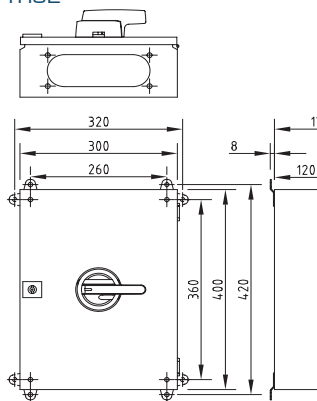


TERÄSKOTELOIDUT TURVAKYTKIMET 80-1000A

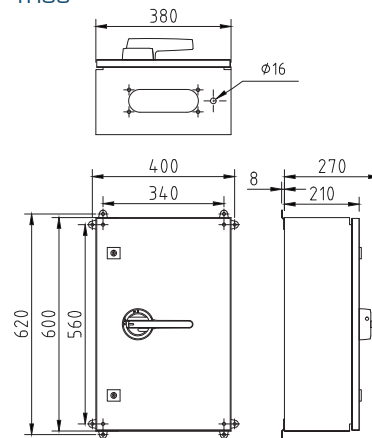


- IP 65; Kotelotyytit TR02, TR03, TR04, TR05, TR06, TR07
- Materiaali: sinkitty teräslevy
- Elektroforeesi pohjamaalaus
- Pintakäsittelynä pulverimaalaus
- Hyvä korroosion kestävyys
- Lukittava väännin

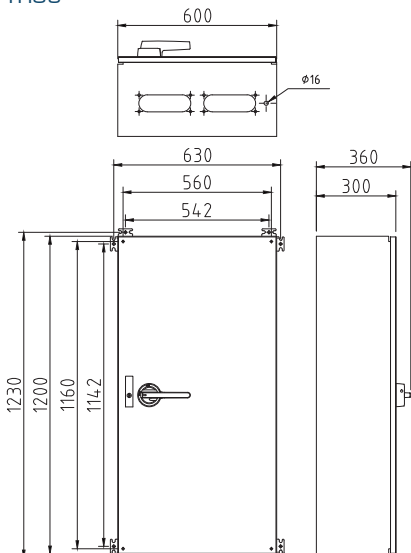
TR02



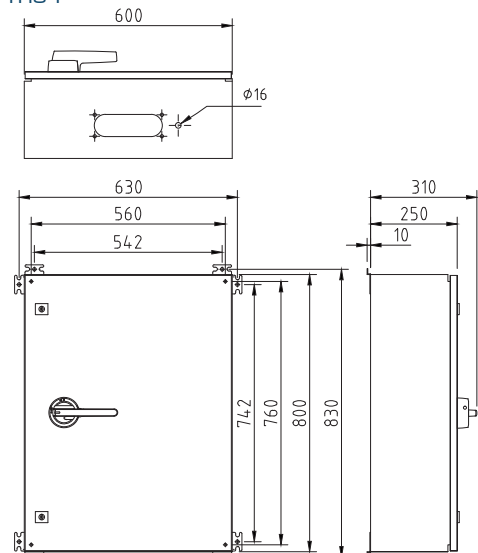
TR03



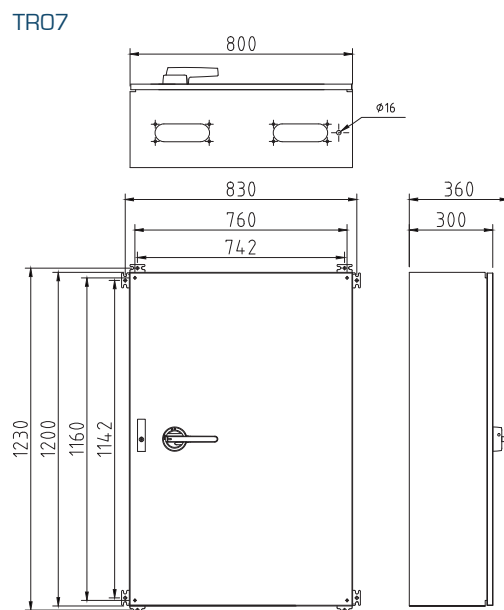
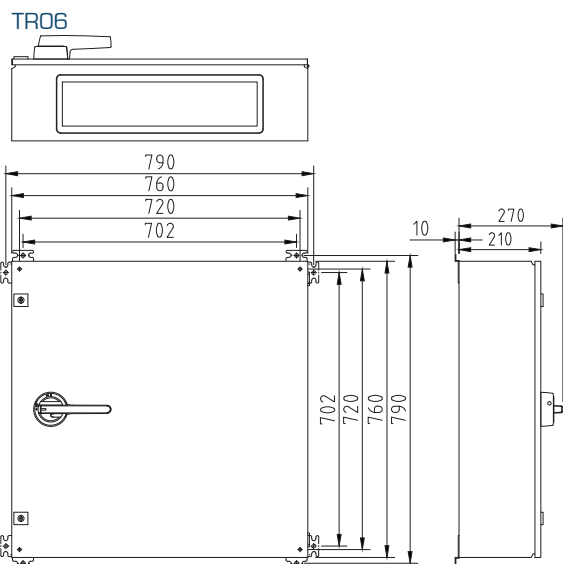
TR05



TR04



TERÄSKOTELOIDUT TURVAKYTKIMET 80-1000A



Tyyppi	AC-23 / 400V	AC-23 / 690 V	Napojen lkm	Kotelo	Snro	Paino kg
KUT 380T1.V	80 A / 45 kW	80 A / 55 kW	3P	TR02	3600650	8
KUT 680T1.V			6P	TR02	3600683	9
KUT 3125VT1.V	125 A / 55 kW	125 A / 90 kW	3P	TR02	3600651	10
KUT 6125T1.V			6P	TR02	3600573	10
KUT 3200VT1.V	200 A / 110 kW	200 A / 160 kW	3P	TR03	3600662	20
KUT 6200VT1.V			6P	TR04	3600689	40
KUT 3200YVT1.V			3P	TR03	3600664	20
KUT 6200YVT1.V			6P	TR04	3600690	40
KUT 3200AVT1.V			3P	TR03	3600666	20
KUT 6200AVT1.V			6P	TR04	3600691	40
KUT 3250VT1.V	250 A / 132 kW	250 A / 250 kW	3P	TR03	3600672	20
KUT 6250VT1.V			6P	TR04	3600694	40
KUT 3250YVT1.V			3P	TR03	3600674	20
KUT 6250YVT1.V			6P	TR04	3600695	40
KUT 3250AVT1.V			3P	TR03	3600676	20
KUT 6250AVT1.V			6P	TR04	3600696	40
KUT 3400VT1.V	400 A / 200 kW	400 A / 355 kW	3P	TR04	3600680	39
KUT 6400VT1.V			6P	TR06	3600698	47
KUT 3630VT1.V	630 A / 355 kW	500 A / 500 kW	3P	TR04	3600682	39
KUT 6630VT1.V			6P	TR0*	3600699	
KUT 3800T1.V	800 A / 400 kW	500 A / 500 kW	3P	TR05	3600688	60
KUT 31000T1.V	1000 A / 560 kW	1000 A / 800 kW	3P	TR07	3600750	75