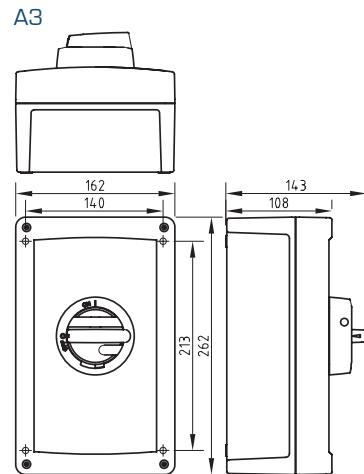
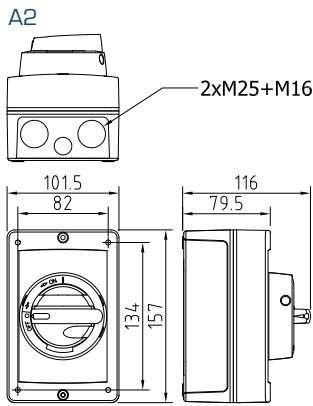


ALUMIINIKOTELOIDUT TURVAKYTKIMET 16-63A



- IP 66 (IP 67 saatavissa)
- Laaja toiminta-alue
- Hyvä suoja useita kemikaaleja vastaan
- Hyvä UV-säteilyn kestävyys
- Erinomainen koviin säätöihin
- Lukittava väännin



Tyyppi	AC-23 / 400V	AC-23 / 690 V	Napojen lkm	Kotelo	Snro	Paino kg
KUA 316U			3P	A2	3600406	0,8
KUA 416U	20 A / 7,5 kW	20 A / 15 kW	4P	A2	3600850	0,9
KUA 616U			6P	A3	3600408	2,3
KUA 325U			3P	A2	3600416	0,8
KUA 425U	25 A / 11 kW	25 A / 22 kW	4P	A2	3600851	0,9
KUA 625U			6P	A3	3600421	2,3
KUA 332U			3P	A3	3600427	2,0
KUA 432U	32 A / 15 kW	25 A / 22 kW	4P	A3	3600852	2,1
KUA 632U			6P	A3	3600429	2,3
KUA 363U			3P	A3	3600426	2,0
KUA 463U	63 A / 30 kW	40 A / 37 kW	4P	A3	3600853	2,1
KUA 663U			6P	A3	3600425	2,3

Kytkin toimitetaan seuraavin holkkitiivistein:

Tyyppi	A	Holkki	Kaapelille mm
KUA	16	M25	11-16
	25	M25	11-16
	32	M40	19-27
	63	M40	19-27