



Art. No. 4109

DESCRIPCIÓN: Válvula esfera mini PN16 HH mando metálico
DESCRIPTION: Mini ball valve PN16 FF metal handle

Art. No. 4110

DESCRIPCIÓN: Válvula esfera mini PN16 MH mando metálico
DESCRIPTION: Mini ball valve PN16 MF metal handle

REVISIÓN / UPDATE 1: 25.06.2013 - Pag. 1/2

Hoja Técnica / Technical data sheet

■ UTILIZACIÓN:

Garantizada para el uso en agua fría, agua caliente y aire comprimido.

■ USE:

Guaranteed for the use of cold and hot water, and pressured air.

■ LÍMITES TÉCNICOS:

Presión Max a 90°C: 8 bar
Presión Max a 20°C: 15 bar
Temp. Mín. -20°C
Presión nominal: PN 16 bar (200 PSI)

■ TECHNICAL LIMITS:

80°C Max Pressure: 8 bar
20°C Max Pressure: 15 bar
Min. Temp. -20°C
Nominal pressure: PN 16 bar (200 PSI)

■ CARACTERÍSTICAS:

Roscas según ISO 228/1
Válvula de paso estándar
Empaquetadura del eje en PTFE

■ FEATURES:

Threads according to ISO 228/1
Standard bore valve
PTFE packing gland in the stem

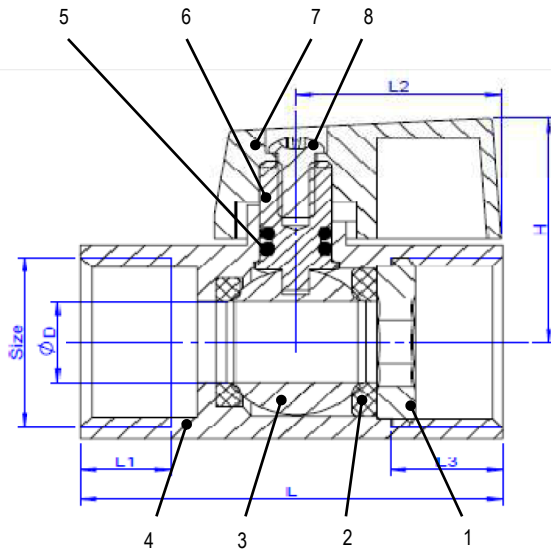
Business Key, S.L. se reserva el derecho de modificar en parte o en su totalidad las características de sus productos sin previo aviso.
Business Key, S.L. keeps the right to modify in part or totally the characteristics of its products without previous notice.



Para prevenir roturas, accidentes o daños severos, NO USAR este producto fuera de los límites técnicos y sus aplicaciones. Las normas locales pueden regular el uso de este producto.



To avoid abnormal operation, accidents or serious injury, DO NOT use this product outside of the specification range. Local regulations may regulate the use of this product.

Nº 4109

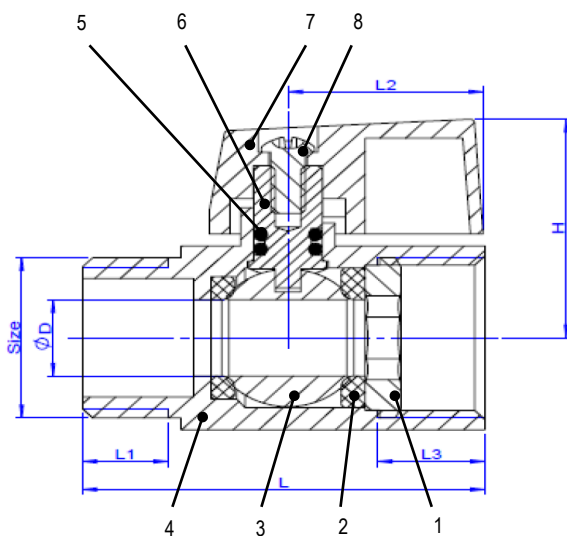


Nº	Nombre Name	Material	Calidad Quality
1	Tuerca de bloqueo / Locking nut	Latón / Brass	MS58
2	Asiento / Seat	PTFE	
3	Bola / Ball	Latón / Brass	MS58
4	Cuerpo / Body	Latón / Brass	CW617N
5	Junta / O'Ring	NBR	
6	Eje / Stem	Latón / Brass	MS58
7	Maneta / Handle	Aleación de Aluminio (rojo) Aluminium alloy (red)	
8	Tomillo / Screw	Acer / Steel	Q235

Dimensiones / Sizes

Código Code	DT			DN	L	L1	L2	L3	H	PN	Peso(g) Weight(g)
4109-008	1/4"	144	24	8	40	8,5	22,8	11,5	27	16	76
4109-010	3/8"	144	24	8	40	8,5	22,8	12,5	27	16	85
4109-015	1/2"	108	18	10	47	11,5	22,8	12,5	28,5	16	116



Dimensiones en milímetros / All sizes in mm



Nº 4110

Nº	Nombre Name	Material	Calidad Quality
1	Tuerca de bloqueo Locking nut	Latón / Brass	MS58
2	Asiento / Seat	PTFE	
3	Bola / Ball	Latón / Brass	MS58
4	Cuerpo / Body	Latón / Brass	CW617N
5	Junta / O'Ring	NBR	
6	Eje / Stem	Latón / Brass	MS58
7	Maneta / Handle	Aleación de Aluminio (rojo) Aluminium alloy (red)	
8	Tomillo / Screw	Acer / Steel	Q235

Dimensiones / Sizes

Código Code	DT			DN	L	L1	L2	L3	H	PN	Peso(g) Weight(g)
4110-008	1/4"	144	24	8	40	8,5	22,8	11,5	27	16	76
4110-010	3/8"	144	24	8	40	8,5	22,8	12,5	27	16	85
4110-015	1/2"	108	18	10	47	11,5	22,8	12,5	28,5	16	116

Dimensiones en milímetros / All sizes in mm

Business Key, S.L. se reserva el derecho de modificar en parte o en su totalidad las características de sus productos sin previo aviso.
Business Key, S.L. keeps the right to modify in part or totally the characteristics of its products without previous notice.



Para prevenir roturas, accidentes o daños severos, NO USAR este producto fuera de los límites técnicos y sus aplicaciones. Las normas locales pueden regular el uso de este producto.

To avoid abnormal operation, accidents or serious injury, DO NOT use this product outside of the specification range. Local regulations may regulate the use of this product.