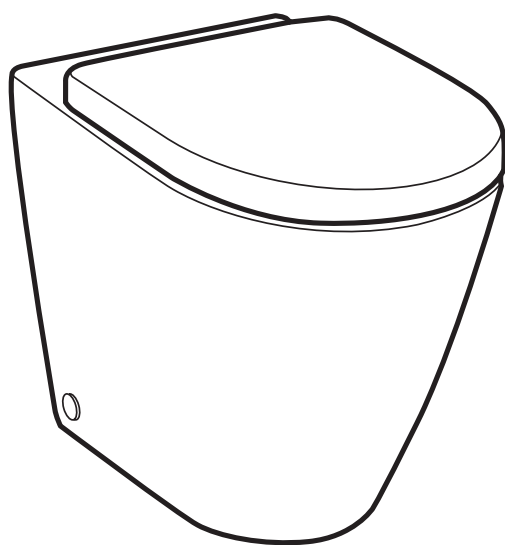
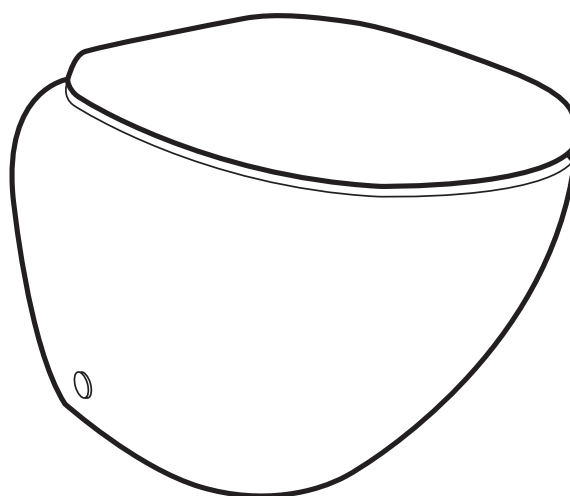
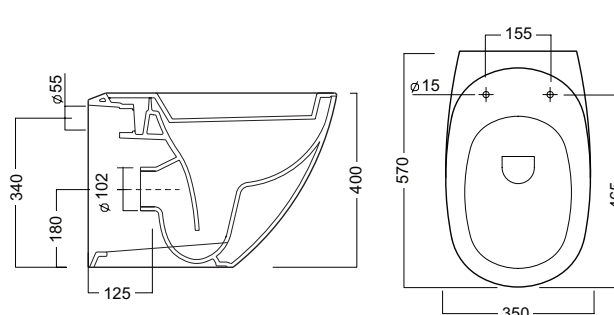
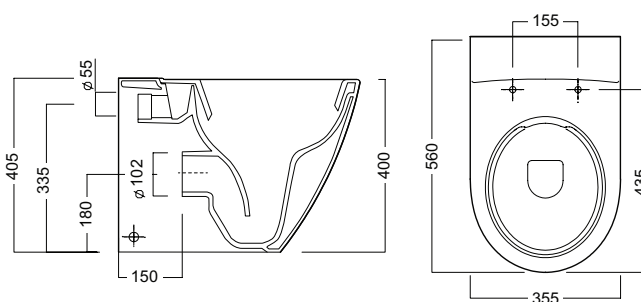


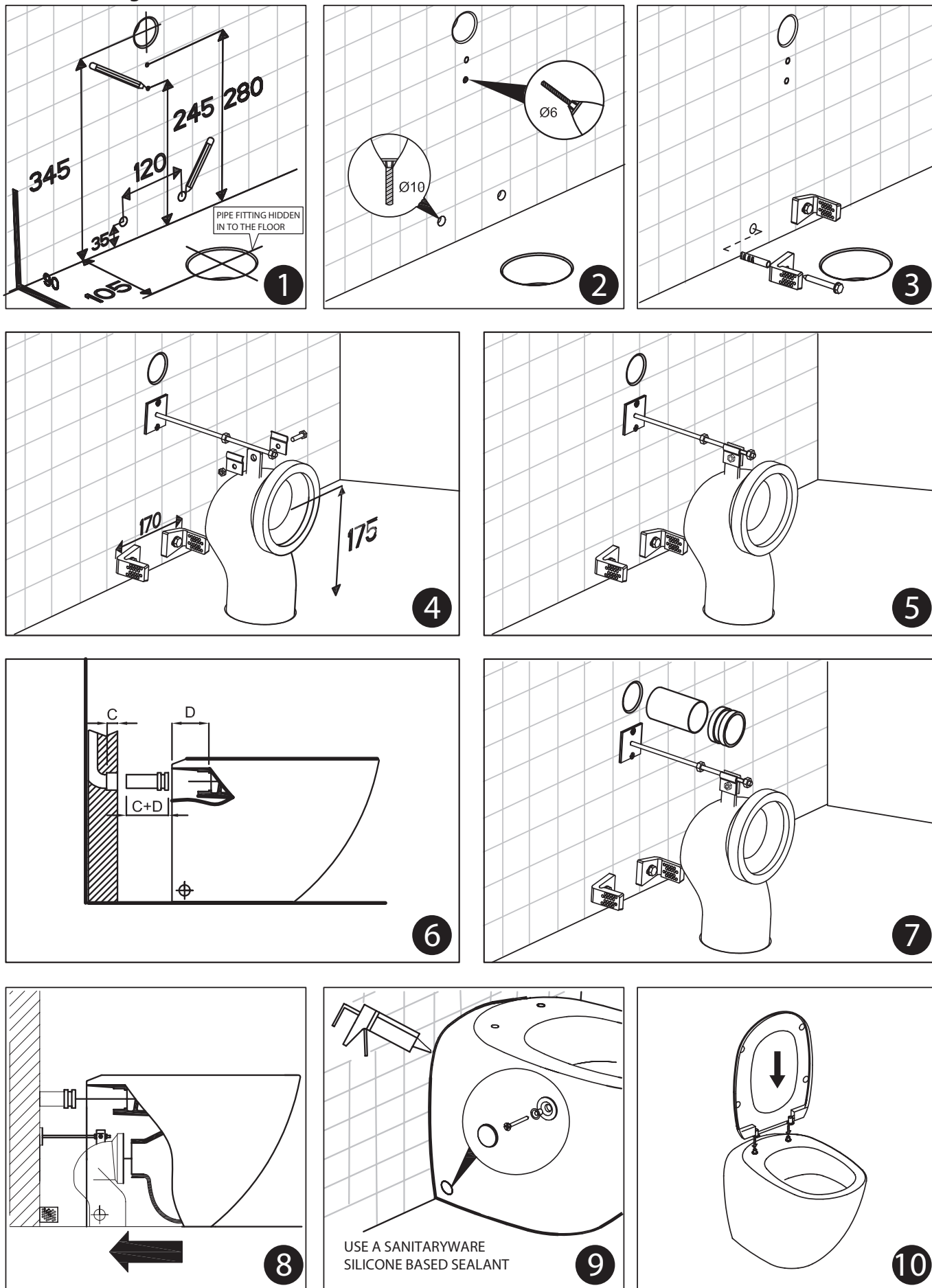
- FI** Asennus- ja hoito-ohje
- SE** Monterings- och skötselanvisning
- NO** Monterings- og vedlikeholdsanvisning
- GB** Mounting and maintenance instruction

POZZI-GINORI

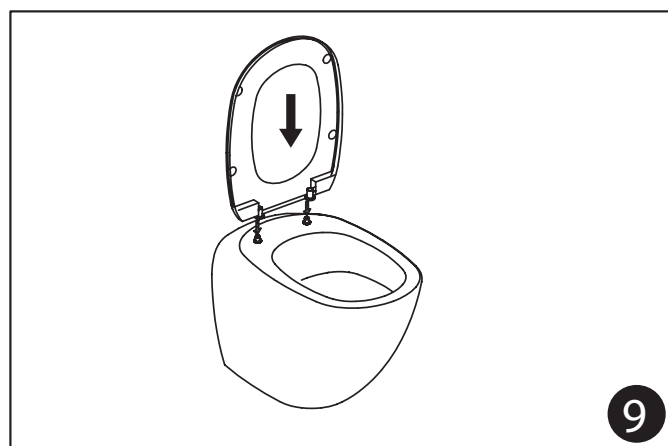
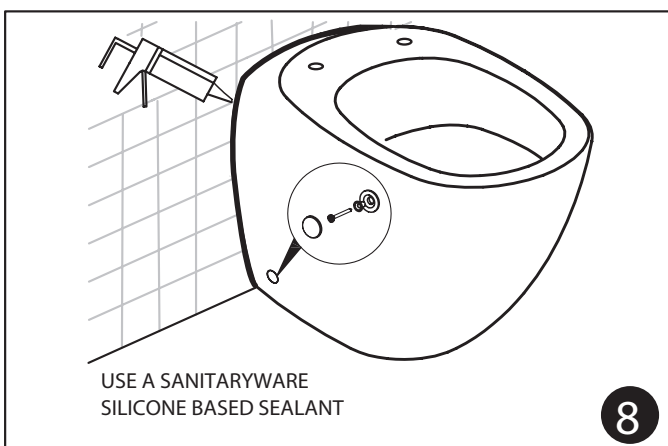
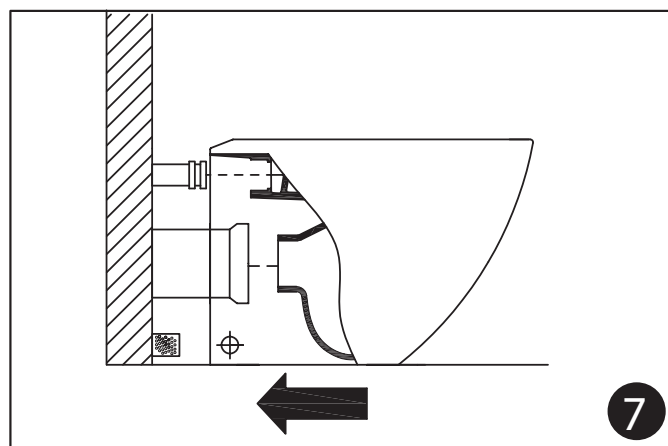
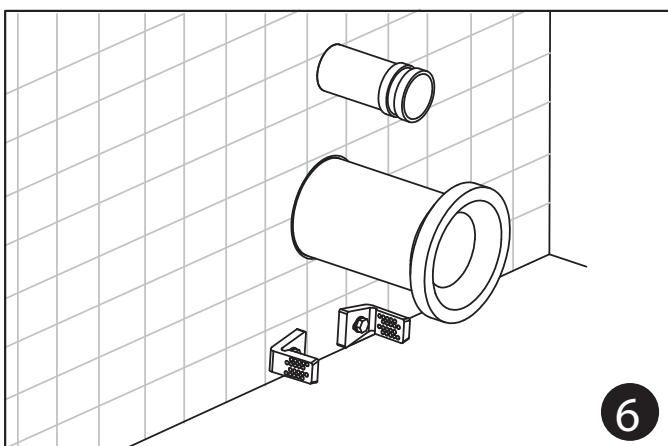
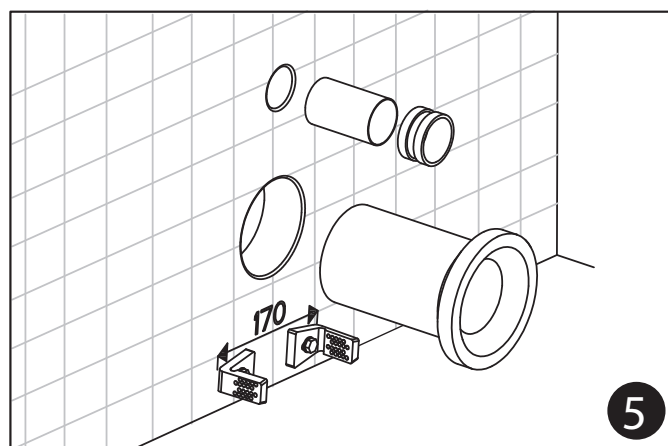
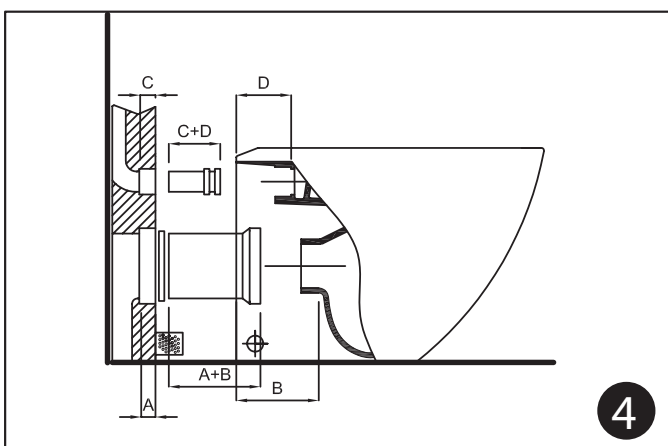
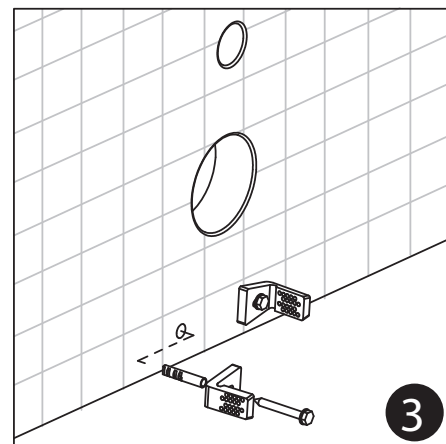
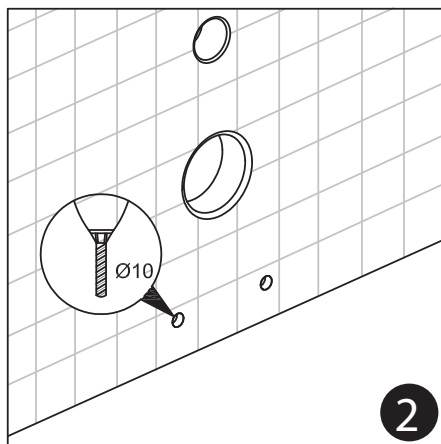
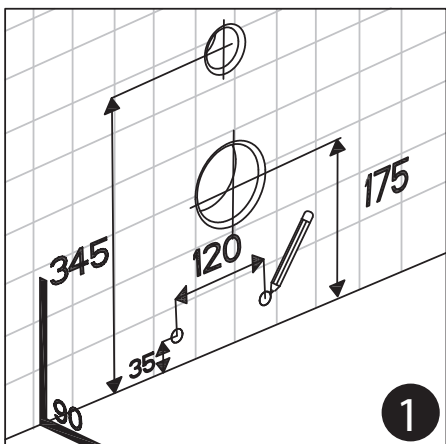
WC-istuin • Golvstående WC • Gulvklosett • Floor standing WC

FAST**78336****EASY****74721**

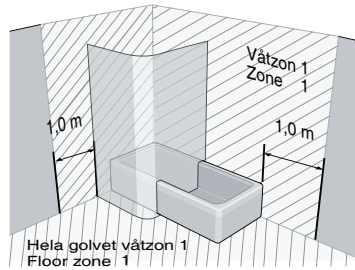
Floor standing vertical outlet



Floor standing horizontal outlet



Säker vatteninstallation Waterproof installation



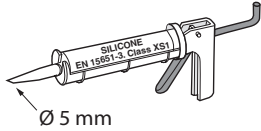
www.säkervatten.se

SE

Skruvinfästningar i vätzon 1 ska göras i betong eller annan massiv konstruktion, träreglar, träkortlingar eller i konstruktion som är provad och godkänd för infästning, till exempel skivkonstruktion. Se exempel på godkända konstruktioner på säkervatten.se. Alla infästningar i vätzon 1 och 2 ska tätas. Material för tätning ska fästa mot underlaget och vara vattenbeständigt, mögelresistent och åldersbeständigt.

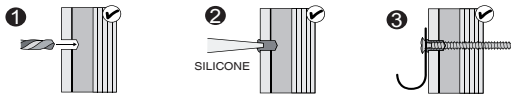
GB

Below are Swedish recommendations. Screw fastenings in wet zone 1 should be made in concrete or other structure, wooden studs, wooden noggings or in structures that have been tested and approved for fastenings, for example a sheet construction. Requirements for sealing apply in wet zones 1 and 2. See examples of construction at säkervatten.se. Sealing materials must be fixed to the underlying layer and must be waterproof, mould-resistant and age-resistant.



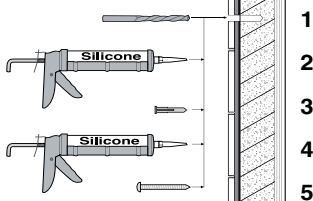
SILICONE
EN 15651-3. Class XS1

Provad och godkänd skivkonstruktion, vätzon 1 - Tested and approved sheet construction, wet zone 1

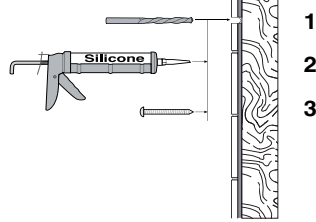


Betong/Massiv konstruktion vätzon 1

Concrete/Massive construction, wet zone 1

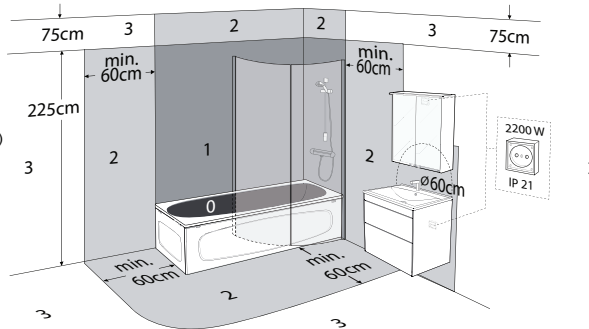


Trä, vätzon 1 - Wood, wet zone 1



IP-Zone

- ZONE 0 - IPX7 + 12V (SELV)
- ZONE 1 - IPX5 + RCD
- ZONE 2 - IPX4
- ZONE 3 - IPX1



FI Tuotteiden hoito-ohjeet

Posliinutuotteiden lasitepinta on helppo pitää puhtaana ja se kestää useimpia kemikaaleja. Suosittelemme puhdistamaan tuotteet säännöllisesti ja käyttämään kodin tavallisia puhdistusaineita. Älä käytä hankaavia puhdistusvälineitä, voimakashappoisia aineita tai vahvoja, alkaalisia aineita. Muista huuhdella pinta hyvin puhdistuksen jälkeen. Mikäli posliinipinta on voimakkaasti likaantunut voi puhdistamiseen käyttää vedellä laimennettuja happoliuoksia. Korjauksen ja varaosien hankinnassa käänny jälleenmyyjäsi puoleen.

SE Skötselråd och rengöring

Glaserade ytor är lätta att hålla rena och är beständiga mot de flesta kemikalier. Gör rent ofta så uppstår aldrig rengöringsproblem. Använd vanliga rengöringsmedel. Rengöringsredskap, som innehåller hårda slipmedel, såsom stålull och grön fibersvamp, skall inte användas. Starka syror, t.ex. saltsyra och svavelsyra och starka alkalier, t.ex. kaustiksoda bör inte användas.

NO Rengjøringstips

Glaserete flater er lette å holde rene og er motstandsdyktige mot de fleste kjemikalier. Gjør rent ofte så oppstår det aldri rengjøringsproblemer. Bruk vanlige rengjøringsmidler. Rengjøringshjelpemiddel som inneholder harde slipemidler, slik som stålull og grønn fibersvamp, skal ikke anvendes. Sterke syrer, f.eks. saltsyre og svovelsyre og sterke alkaliske stoffer, f.eks. kaustisk soda bør ikke anvendes.

GB Maintenance advice

Glazed surfaces are easy to keep clean and resist most chemicals. Frequent cleaning avoids cleaning problems. Use ordinary cleaning agents. Cleaning aids which contain hard abrasives such as steelwool and green fibre sponges should not be used. Strong acids, for example, hydrochloric acid and sulphuric acid and strong alkalis, for example, caustic soda, should not be used.



Geberit Oy
Tahkottie 1
01530 VANTAA
Kylpyhuonenäyttely
Kaupintie 2
00440 Helsinki

Tekninen neuvonta
Puh. 010 662 304
www.ido.fi

Geberit Oy
Marketing and sales
Tahkottie 1
Finland
tel. +358 10 662300/
www.idobathroom.com

Geberit Oy
Slipstensvägen 1
01530 Vanda
Badrumsutsällning
Krämarvägen 2
00440 Helsinki export

Teknisk rådgivning
Tel. 010 662 304

IDO Badrum
Box 140
295 22 Bromölla
tel. 08-442 57 00
fax 08-667 80 31
www.ido.se

IDO Showroom
För öppettider och besöksadress; se
www.ido.se



Porsgrund Bad AS

Geberit AS
Luhrtoppen 2
1470 Lørenskog
Tlf: 81500011

www.porsgrundbad.no