

Varastovalikoima

onninen

CTV

Vetoakestävät venttiilit- ja liittimet

1/2017



CTV-Armaturen GmbH



Vetoakestävät venttiilit- ja liittimet

Tuotteen ominaisuudet

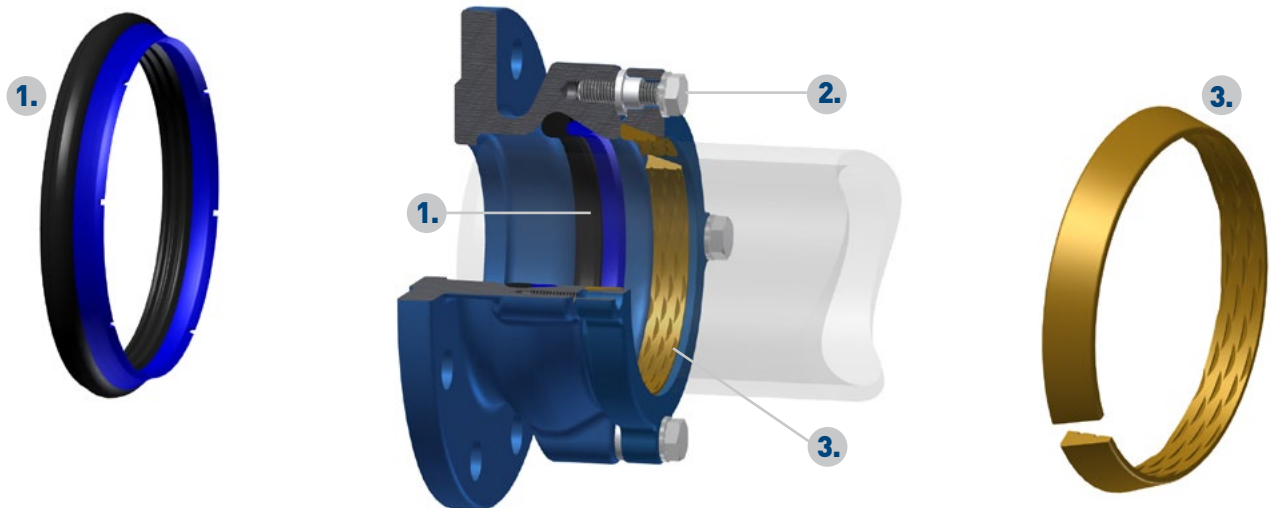
- Takuu 10-vuotta
- Laippaliitäntä 10/16 barin paineelle
- Nopeasti koottavissa
- Venttiilissä tukevasti paikallaan pysyvä huulitiiviste
- Asennukseen ei tarvita erikoistyökaluja
- Ruostumattomasta teräksestä valmistetut liitospultit. Korkealaatuinen korroosiosuojaus FBE-epoksijauhepinnoitteen ansiosta
- Standardin DIN EN 545 mukainen
- Kaikki materiaalit soveltuvat juomavesikäyttöön; EPDM-huulitiiviste ja epoksijauhepinnoite täyttävät standardin DIN DVGW W270 vaatimukset



Vetoakestävät venttiilit- ja liittimet mahdollistavat PE- ja PVC-putkien nopean yhteenliittämisen. Se on kustannustehokas vaihtoehto hitsaus-liitoksille, koska tuotteiden kokoaminen ei edellytä erikoistyökalujen käyttöä tai riipu sääolosuhteista.

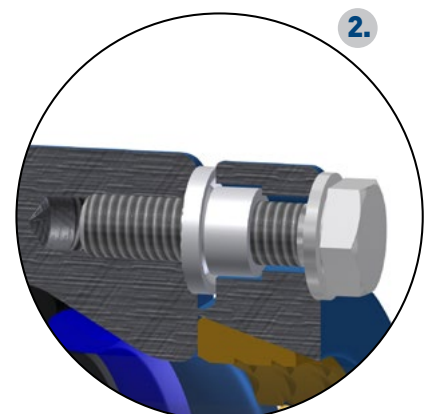
Putki työnnetään liittimeen, jolloin puristusrenkaan pultit kiinnittävät liitoksen nopeasti ja turvallisesti. Liitos on vesitiivis tukevasti paikallaan pysyvän huulitiivisteiden ansiosta. Muovisen ohjaimen ansiosta tiiviste ei irtoa paikaltaan silloinkaan, kun sen läpi syötetään putki.

Muoviholkit toimivat välikappaleina puristusrenkaan ja rungon välillä. Holkit myös suojaavat kierteitä pulttien kiristyksen jälkeen. Kaikki liitospultit on valmistettu ruostumattomasta teräksestä. Korkealaatuinen epoksi-hartsijauhe-pinnoite takaa erinomaisen korroosionkeston.



1. EPDM-huulitiiviste muovisella ohjaimella, hyväksytty juomavesikäyttöön.
2. Ruostumattomasta teräksestä valmistetut muoviholkeilla varustetut pultit toimivat välikappaleina ja suojaavat kierteitä sen jälkeen, kun puristusrenkas on kiristetty paikalleen.
3. Messinkisessä kiristysrenkaassa on erityinen tarttumaprofiili.

Huom: Alhaisen paineen ja kovan vedon vallitessa suosittelemme tukiholkin käyttöä.



CTV-laippaliitin



KÄYTTÖALUE:

- PE- ja PVC-putkien liitokset
- Puhtaalle- ja jätevedelle

TUOTTEEN OMINAISUUDET:

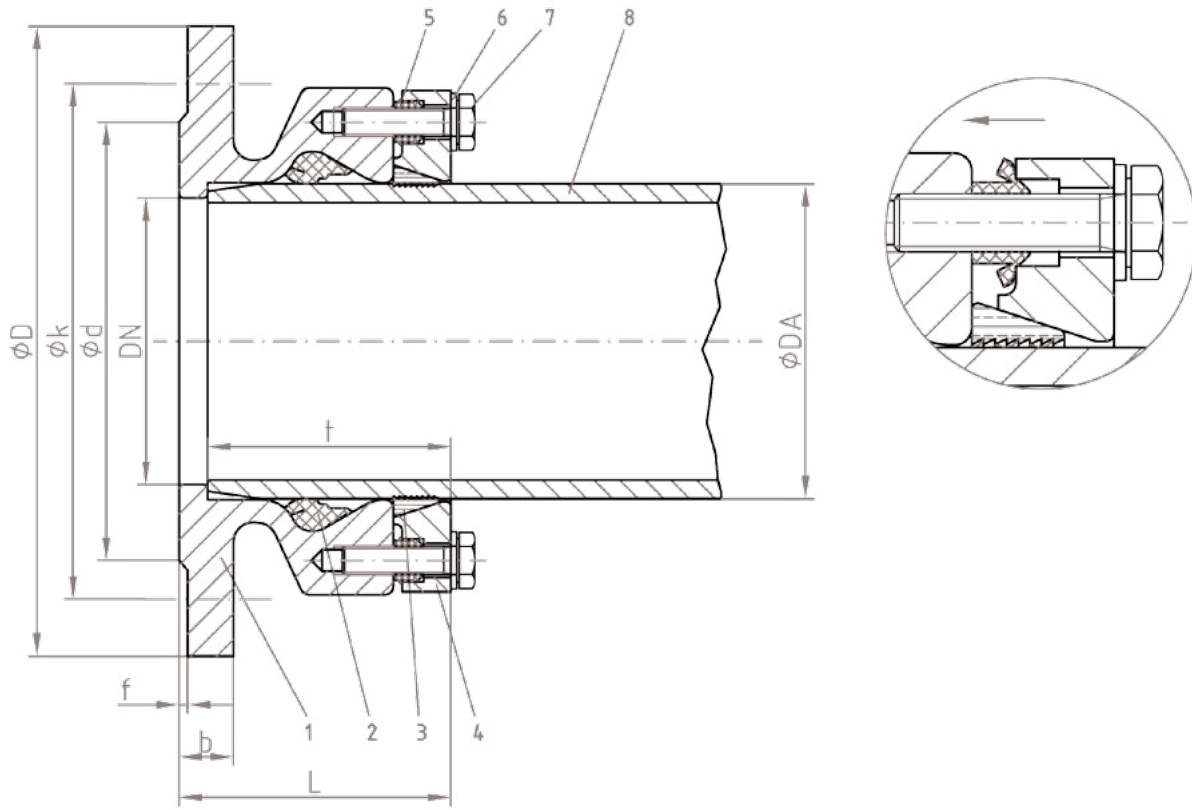
- Toisessa päässä laippa (standardin DIN EN 1092-2 PN10/16 mukainen)
- Toisessa päässä vetoakestävä muhvipää PE-putkiliitoksia varten (standardi DIN 8074) ja PVC-putkiliitoksia varten (standardi DIN 8061/8062)

MATERIAALIT:

Kaikki materiaalit KTW-hyväksytyjä sekä DVGW W270 -vaatimusten mukaisia
Kaikki valetut osat korroosiosuojattu: epoksijauhe RAL 5015 (min. 250 µm)

Alhaisen paineen ja kovan vedon vallitessa suosittelemme tukiholkin käyttöä

TEKNISET TIEDOT											
LVI	SAP	Tuote	Koko	ØD	Øk	Ød	f	b	L	t	kg
1798010	AME176	Laippaliitin	DN50/PE63 PN10/16	165	125	99	3	19	90	80	3,6
1798011	AME177	Laippaliitin	DN65/PE75 PN10/16	185	145	118	3	19	92	82	4,3
1798012	AME178	Laippaliitin	DN80/PE75 PN10/16	200	160	132	3	19	95	85	5
1798013	AMD479	Laippaliitin	DN80/PE90 PN10/16	200	160	132	3	19	95	85	5,5
1798014	AMD480	Laippaliitin	DN100/PE90 PN10/16	220	180	156	3	19	95	85	6,8
1798015	AMD481	Laippaliitin	DN100/PE110 PN10/16	220	180	156	3	19	95	85	6,2
1798016	AMD482	Laippaliitin	DN100/PE125 PN10/16	220	180	156	3	19	101	91	7
1798018	AMD484	Laippaliitin	DN125/PE140 PN10/16	250	210	184	3	19	108	98	8,5
1798019	AMD485	Laippaliitin	DN150/PE160 PN10/16	285	240	211	3	19	115	105	10,5
1798021	AMD487	Laippaliitin	DN200/PE200 PN10	340	295	266	3	20	135	125	18
1798022	AMD488	Laippaliitin	DN200/PE225 PN10	340	295	266	3	20	138	128	16
1798023	AMD489	Laippaliitin	DN250/PE250 PN10	400	350	319	3	22	142	130	22
1798024	AMD490	Laippaliitin	DN250/PE280 PN10	400	350	319	3	22	142	130	29
1798025	AMD491	Laippaliitin	DN300/PE315 PN10	455	400	370	4	24,5	249	232	37



OSALUETTELO

Nro	Osa	Materiaali
1	Runko	Valurauta
2	Tiiviste	EPDM
3	Lukitusrenkas	Messinki
4	Puristusrenkas	Valurauta
5	Väliholkki	Muovi
6	Aluslevy	Rst
7	Kuusioruuvi	Rst
8	Liitosputki	PE/PVC

CTV-jatkoliitin



KÄYTTÖALUE:

- PE- ja PVC-putkien liitokset
- Puhtaalle- ja jätevedelle

TUOTTEEN OMINAISUUDET:

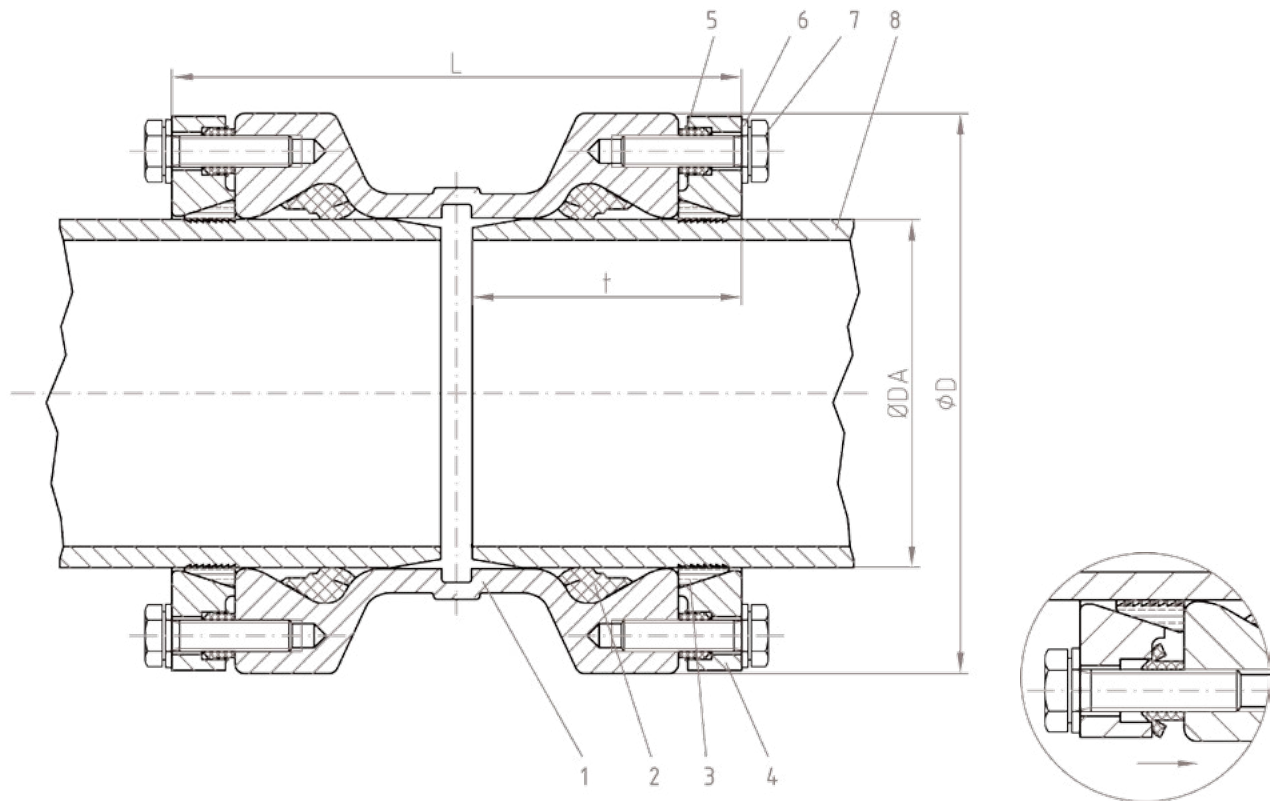
- Molemmissa päissä vetoakestävä muhvipää PE-putkiliitoksia varten (standardi DIN 8074) ja PVC-putkiliitoksia varten (standardi DIN 8061/8062)

MATERIAALIT:

Kaikki materiaalit KTW-hyväksytyjä sekä DVGW W270 -vaatimusten mukaisia
Kaikki valetut osat korroosiosuojattu: epoksijauhe RAL 5015 (min. 250 µm)

Alhaisen paineen ja kovan vedon vallitessa suosittelemme tukiholkin käyttöä

TEKNISET TIEDOT							
LVI	SAP	Tuote	Koko	ØD	L	t	kg
1798040	AMD493	Jatkoliitin	PE63 PN 16	130	170	80	4,5
1798041	AMD494	Jatkoliitin	PE75 PN 16	142	170	82	6,9
1798042	AMD495	Jatkoliitin	PE90 PN 16	157	180	85	8,1
1798043	AMD496	Jatkoliitin	PE110 PN 16	177	180	85	10,6
1798046	AMD499	Jatkoliitin	PE160 PN 16	232	244	116	15,2
1798048	AMD501	Jatkoliitin	PE200 PN 16	290	270	128	22,8
1798049	AMD502	Jatkoliitin	PE225 PN 16	314	270	128	24,2
1798050	AMD503	Jatkoliitin	PE250 PN 16	339	310	147	29,4
1798051	AMD504	Jatkoliitin	PE280 PN 16	370	310	149	35,2
1798052	AMD505	Jatkoliitin	PE315 PN 16	406	365	176	59



OSALUETTELO

Nro	Osa	Materiaali
1	Runko	Valurauta
2	Tiiviste	EPDM
3	Lukitusrenkas	Messinki
4	Puristusrenkas	Valurauta
5	Väliholkki	Muovi
6	Aluslevy	Rst
7	Kuusioruuvi	Rst
8	Liitosputki	PE/PVC

CTV-muhviventtiili

KÄYTTÖALUE:

- PE- ja PVC-putkien liitokset
- Puhtaalle- ja jätevedelle

TUOTTEEN OMINAISUUDET:

- Standardin DIN EN 1171 mukainen kumiluistiventtiili
- Molemmissa päässä vetoakestävä muhvipää PE-putkiliitoksia varten (standardi DIN 8074) ja PVC-putkiliitoksia varten (standardi DIN 8061/8062)

MATERIAALIT:

Kaikki materiaalit KTW-hyväksytyjä sekä DVGW W270 -vaatimusten mukaisia
Kaikki valetut osat korroosiosuojattu: epoksijauhe RAL 5015 (min. 250 µm)

Alhaisen paineen ja kovan vedon vallitessa suosittelemme tukiholkin käyttöä



TEKNISET TIEDOT

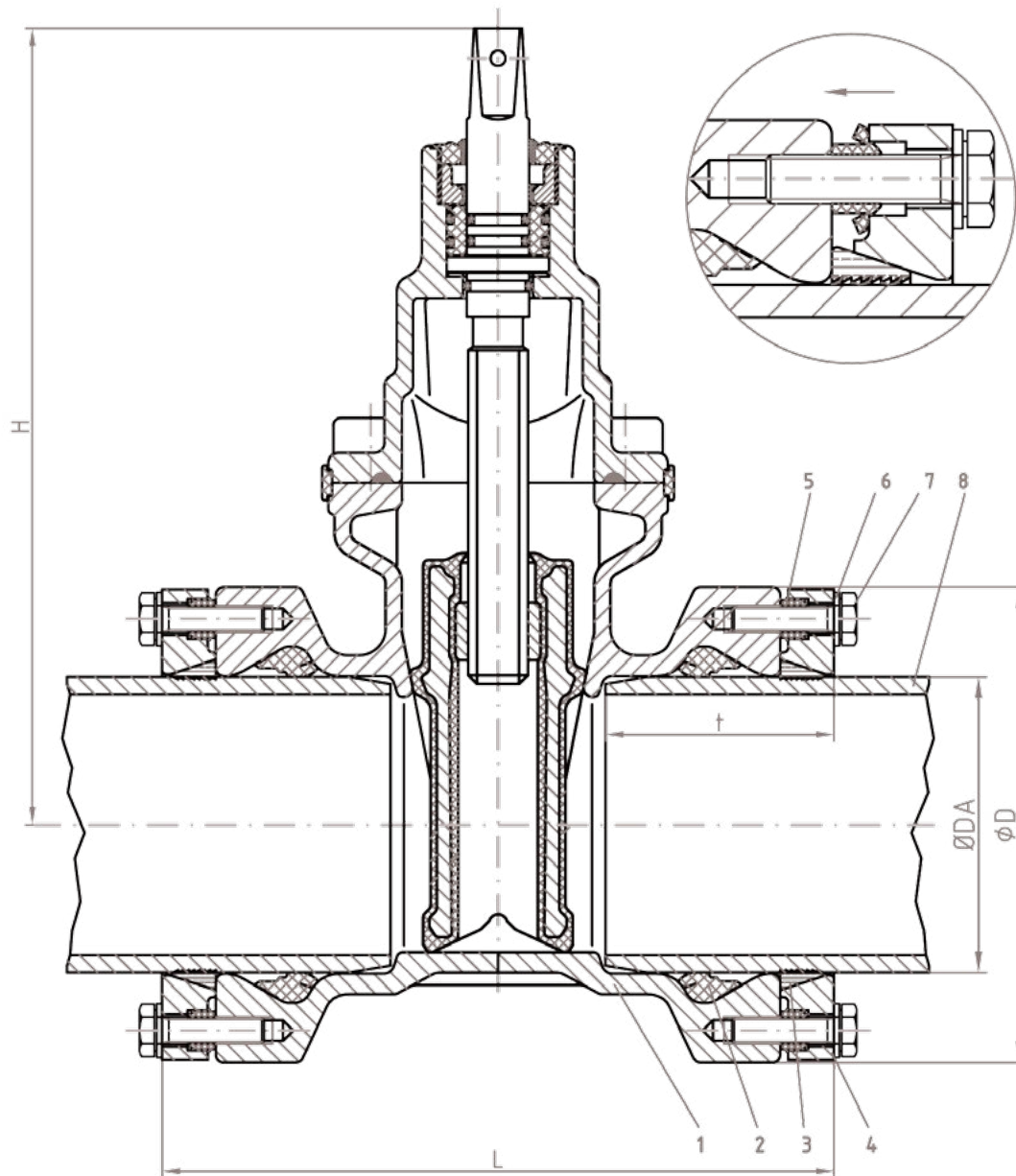
LVI	SAP	Tuote	Koko	ØD	L	t	kg	H
1798100	AMD537	Muhviventtiili	DN50/PE63 PN16	124	225	85	8	214
1798101	AMD538	Muhviventtiili	DN65/PE75 PN16	138	225	85	10	258
1798103	AMD540	Muhviventtiili	DN80/PE90 PN16	152	240	85	14	284
1798104	AMD541	Muhviventtiili	DN100/PE110 PN16	172	250	85	18	320
1798108	AMD545	Muhviventtiili	DN150/PE160 PN16	232	315	105	35	426
1798109	AMD546	Muhviventtiili	DN150/PE180 PN16	252	340	115	41	426
1798110	AMD547	Muhviventtiili	DN200/PE200 PN16	290	365	130	62	531
1798111	AMD548	Muhviventtiili	DN200/PE225 PN16	314	365	130	65	531
1798112	AMD549	Muhviventtiili	DN250/PE250 PN16	339	400	150	94	634
1798113	AMD550	Muhviventtiili	DN250/PE280 PN16	370	420	155	103	634
1798114	AMD551	Muhviventtiili	DN300/PE315 PN16	407	470	180	145	742

JALPA KARANJATKOT

LVI	SAP	Tuote	Koko
3888600	AMI603	Kiinteä	2,0M/DN50 CTV
3888601	AMI604	Kiinteä	2,0M/DN65-80 CTV
3888602	AMI605	Kiinteä	2,0M/DN100-150 CTV
3888603	AMI606	Kiinteä	2,0M/DN200 CTV
3888604	AMI607	Kiinteä	2,0M/DN250-300 CTV
3888605	AMI608	Kiinteä	2,5M/DN50 CTV
3888606	AMI609	Kiinteä	2,5M/DN65-80 CTV
3888607	AMI610	Kiinteä	2,5M/DN100-150 CTV

JALPA KARANJATKOT

LVI	SAP	Tuote	Koko
3888608	AMI611	Kiinteä	2,5M/DN200 CTV
3888609	AMI612	Kiinteä	2,5M/DN250-300 CTV
3888610	AMI613	Telesk.	1,3-2,4M/DN50 CTV
3888611	AMI614	Telesk.	1,3-2,4M/DN65-80 CTV
3888612	AMI615	Telesk.	1,3-2,4M/DN100-150 CTV
3888613	AMI616	Telesk.	1,3-2,4M/DN200 CTV
3888614	AMI617	Telesk.	1,3-2,4M/DN250-300 CTV



OSALUETTELO

Nro	Osa	Materiaali
1	Runko	Valurauta
2	Tiiviste	EPDM
3	Lukitusrengas	Messinki
4	Puristusrenkas	Valurauta
5	Väliholkki	Muovi
6	Aluslevy	Rst
7	Kuusioruuvi	Rst
8	Liitosputki	PE/PVC

CTV-laippaventtiilit

KÄYTTÖALUE:

- PE- ja PVC-putkien liitokset
- Puhtaalle- ja jätevedelle

TUOTTEEN OMINAISUUDET:

- Standardin DIN EN 1171 mukainen kumiluistiventtiili
- Kaksipuolisten laippojen liitännät ovat DIN EN 1092-2- standardin mukaisia.

MATERIAALIT:

Kaikki materiaalit KTW-hyväksytyjä sekä DVGW W270 -vaatimusten mukaisia
Kaikki valetut osat korroosiosuojattu: epoksijauhe RAL 5015 (min. 250 µm)



TEKNISET TIEDOT

LVI	SAP	Koko	L	b	f	ØD	Ød	Øk	z	H	H1	H2	t	M	Ød2	kg	U/Hub
1798117	ASA901	DN40 PN16	140	19	3	150	84	110	4	275	75	200	9	M8	6	7,8	10
1798118	ASA902	DN50 PN16	150	19	3	165	99	125	4	297	83	214	9	M8	6	9,5	12,5
1798119	ASA903	DN65 PN16	170	19	3	185	118	145	4	351	93	258	9	M8	6	13,5	16
1798120	ASA904	DN80 PN16	180	19	3	200	132	160	8	384	100	284	9	M8	6	15,5	20
1798121	ASA905	DN100 PN16	190	19	3	220	156	180	8	430	110	320	12	M8	6	21,5	20
1798122	ASA906	DN125 PN16	200	19	3	250	184	210	8	512	125	387	12	M8	6	27,5	25
1798123	ASA907	DN150 PN16	210	19	3	285	211	240	8	569	143	426	12	M8	6	33,5	30
1798124	ASA908	DN200 PN10	230	20	3	340	266	295	8	701	170	531	14	M8	7	60,0	33
1798126	ASA910	DN250 PN10	250	22	3	395	319	350	12	832	198	634	16	M8	7	125,0	42
1798128	ASA912	DN300 PN10	270	24,5	4	445	370	400	12	964	223	742	16	M8	7	127,0	43

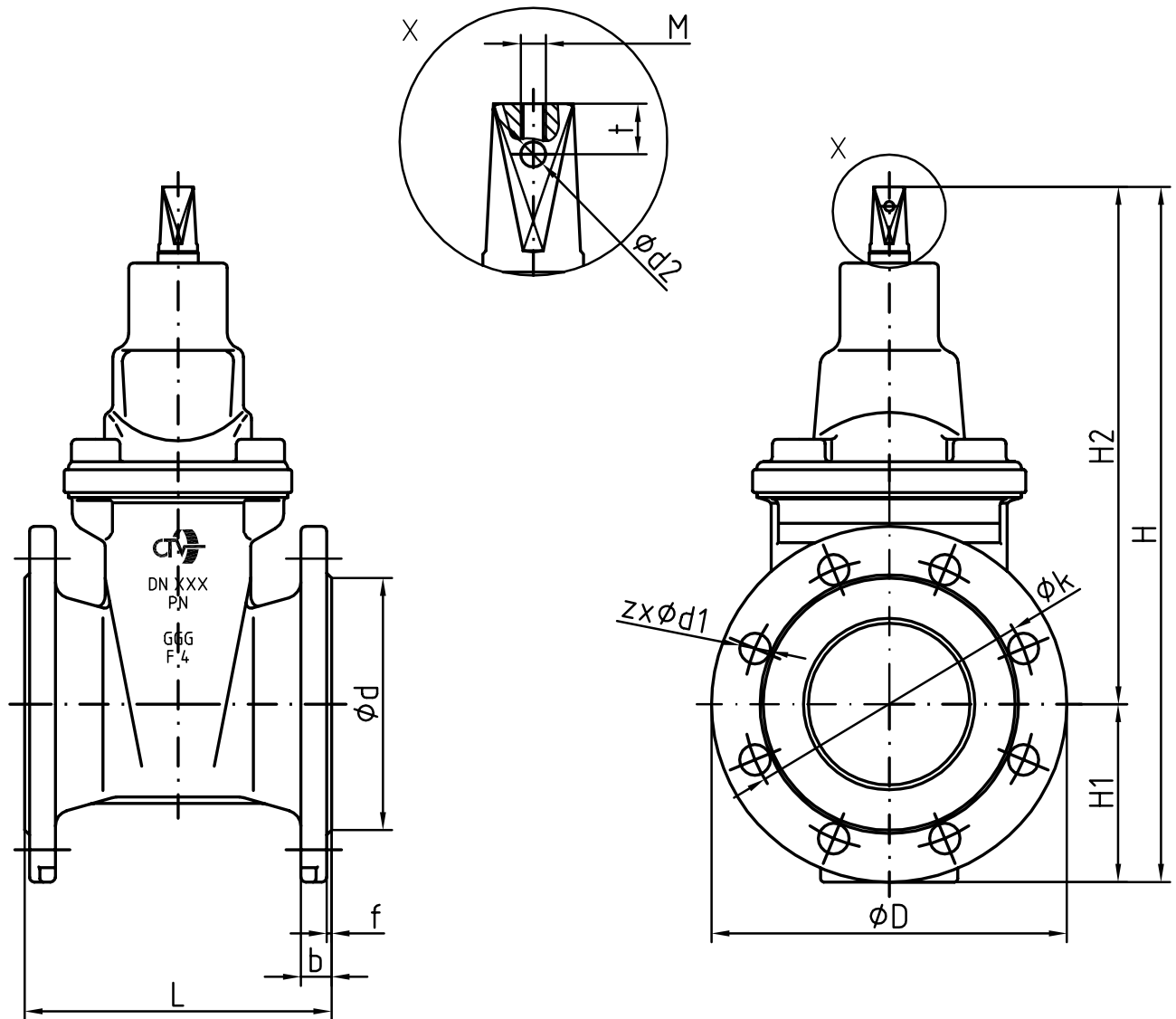
U/Hub= Avautumiskierrokset

JALPA KARANJATKOT

LVI	SAP	Tuote	Koko
3888600	AMI603	Kiinteä	2,0M/DN50 CTV
3888601	AMI604	Kiinteä	2,0M/DN65-80 CTV
3888602	AMI605	Kiinteä	2,0M/DN100-150 CTV
3888603	AMI606	Kiinteä	2,0M/DN200 CTV
3888604	AMI607	Kiinteä	2,0M/DN250-300 CTV
3888605	AMI608	Kiinteä	2,5M/DN50 CTV
3888606	AMI609	Kiinteä	2,5M/DN65-80 CTV
3888607	AMI610	Kiinteä	2,5M/DN100-150 CTV

JALPA KARANJATKOT

LVI	SAP	Tuote	Koko
3888608	AMI611	Kiinteä	2,5M/DN200 CTV
3888609	AMI612	Kiinteä	2,5M/DN250-300 CTV
3888610	AMI613	Telesk.	1,3-2,4M/DN50 CTV
3888611	AMI614	Telesk.	1,3-2,4M/DN65-80 CTV
3888612	AMI615	Telesk.	1,3-2,4M/DN100-150 CTV
3888613	AMI616	Telesk.	1,3-2,4M/DN200 CTV
3888614	AMI617	Telesk.	1,3-2,4M/DN250-300 CTV



CTV-päätykappale



KÄYTTÖALUE:

- PE- ja PVC-putkien liitokset
- Puhtaalle- ja jätevedelle

TUOTTEEN OMINAISUUDET:

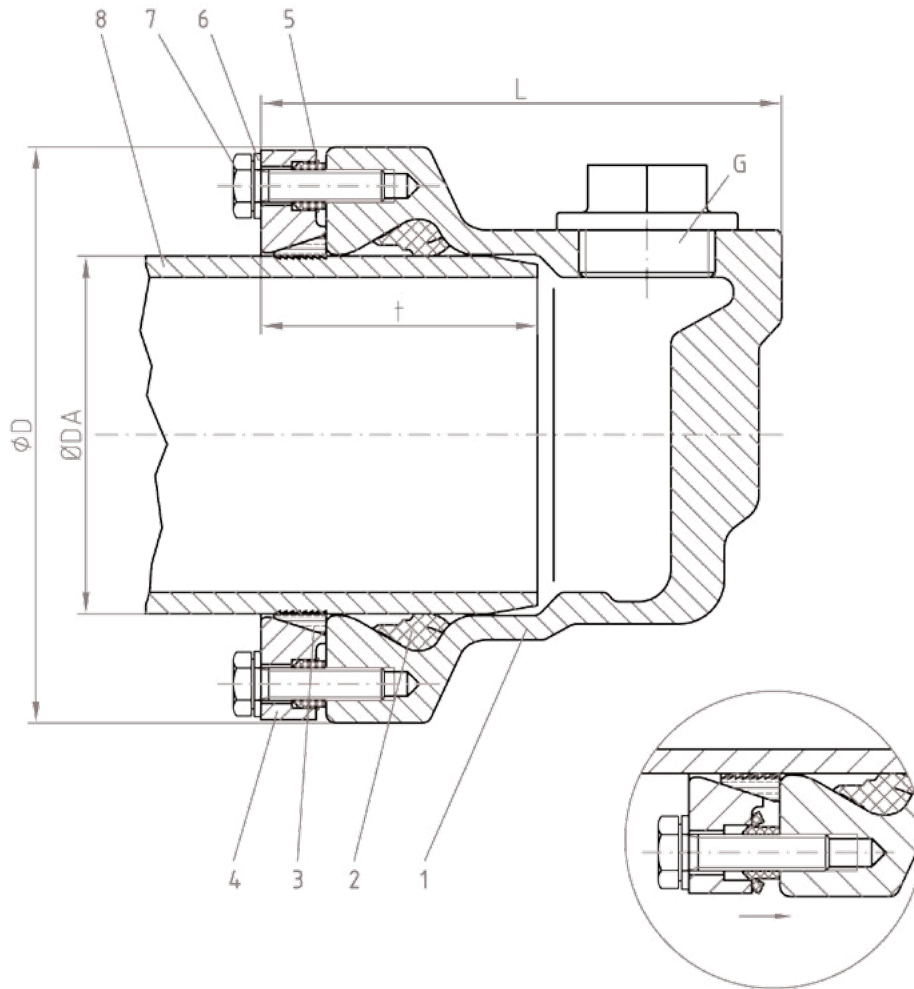
- Vetoakestävä muhvipää PE-putkiliitoksia varten (standardi DIN 8074) ja PVC-putkiliitoksia varten (standardi DIN 8061/8062)

MATERIAALIT:

Kaikki materiaalit KTW-hyväksytyjä sekä DVGW W270 -vaatimusten mukaisia
Kaikki valetut osat korroosiosuojattu: epoksijauhe RAL 5015 (min. 250 µm)

Alhaisen paineen ja kovan vedon vallitessa suosittelemme tukiholkin käyttöä

TEKNISET TIEDOT								
LVI	SAP	Tuote	Koko	ØD	L	t	kg	G
1798060	AMD508	Päätytulppa	PE63 - 1" PN 16	130	105	80	2,7	1"
1798061	AMD509	Päätytulppa	PE75 - 1" PN 16	142	140	80	3,2	1"
1798062	AMD510	Päätytulppa	PE90 - 1" PN 16	157	140	85	4,2	1"
1798063	AMD511	Päätytulppa	PE110 - 1¼" PN 16	177	160	85	6,2	1 ¼"
1798066	AMD514	Päätytulppa	PE160 - 1½" PN 16	232	180	105	9,6	1½"
1798067	AMD515	Päätytulppa	PE180 - 1½" PN 16	252	190	115	12,1	1½"



OSALUETTELO

Nro	Osa	Materiaali
1	Runko	Valurauta
2	Tiiviste	EPDM
3	Lukitusrenkas	Messinki
4	Puristusrenkas	Valurauta
5	Väliholkki	Muovi
6	Aluslevy	Rst
7	Kuusioruuvi	Rst
8	Liitosputki	PE/PVC

CTV-kulma



KÄYTTÖALUE:

- PE- ja PVC-putkien liitokset
- Puhtaalle- ja jätevedelle

TUOTTEEN OMINAISUUDET:

- Molemmissa päissä vetoakestävää muhvipää PE-putkiliitoksia varten (standardi DIN 8074) ja PVC-putkiliitoksia varten (standardi DIN 8061/8062)

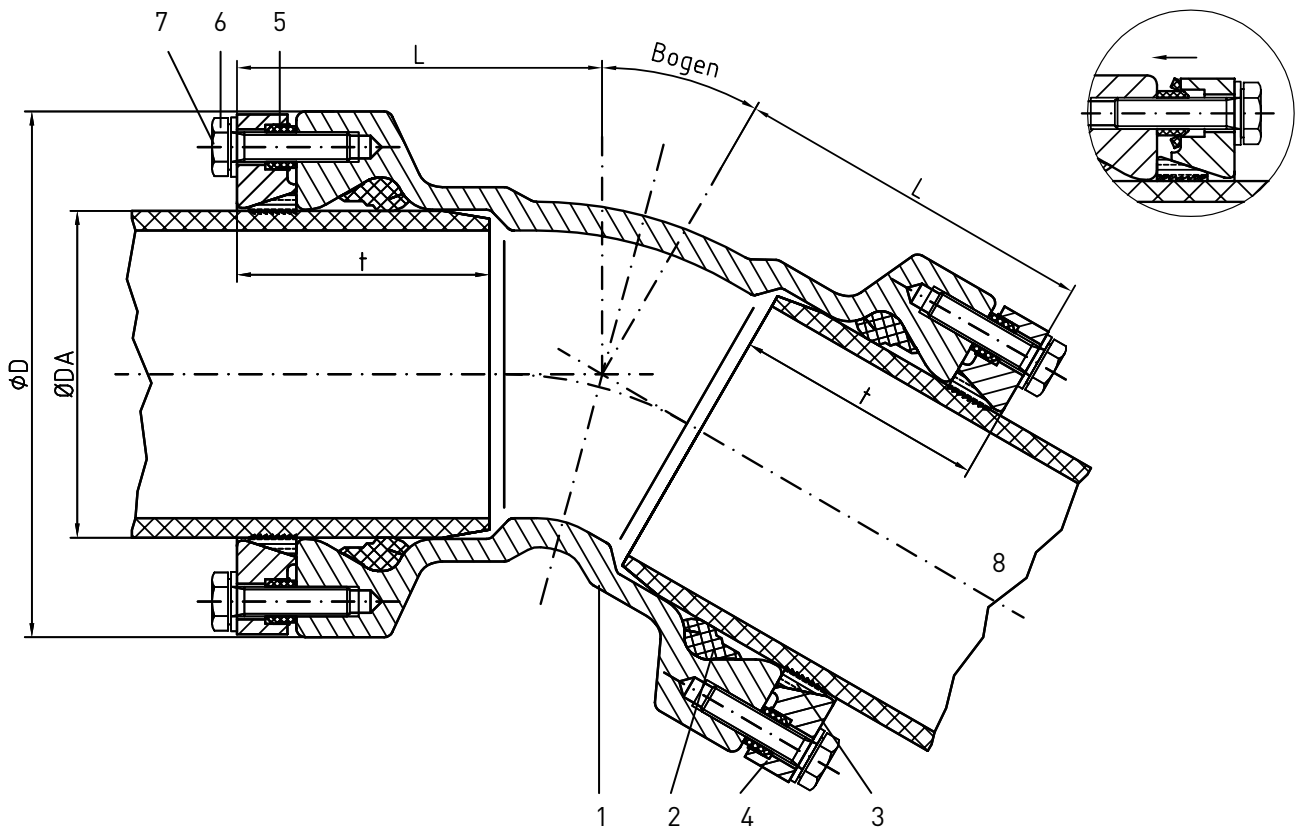
MATERIAALIT:

Kaikki materiaalit KTW-hyväksytyjä sekä DVGW W270 -vaatimusten mukaisia
Kaikki valetut osat korroosiosuojattu: epoksijauhe RAL 5015 (min. 250 µm)

Alhaisen paineen ja kovan vedon vallitessa suosittelemme tukiholkin käyttöä

TEKNISET TIEDOT							
LVI	SAP	Tuote	Koko	ØD	L	t	kg
0180203	CAR115	Kulmaliitin	90x30 PN16	152	123	85	6,1
0180204	CAR116	Kulmaliitin	100x30 PN16	172	123	85	6,9
0180205	CAR119	Kulmaliitin	160x30 PN 16	236	158	107	14,1
0180199	CAR121	Kulmaliitin	75x45 PN 16	138	120	80	4,5
0180200	CAR123	Kulmaliitin	90x45 PN16	152	130	85	6,4
0180201	CAR111	Kulmaliitin	110x45 PN16	172	140	85	7,5
0180202	CAR120	Kulmaliitin	160x45 PN16	236	180	105	16,2
0180195	CAR113	Kulmaliitin	75x90 PN 16	138	138	82	5,5
0180196	CAR118	Kulmaliitin	90x90 PN16	152	152	85	7,1
0180197	CAR117	Kulmaliitin	110x90 PN16	172	172	85	9,2
0180198	CAR112	Kulmaliitin	160x90 PN16	236	236	105	19,5





OSALUETTELO

Nro	Osa	Materiaali
1	Runko	Valurauta
2	Tiiviste	EPDM
3	Lukitusrenkas	Messinki
4	Puristusrenkas	Valurauta
5	Väliholkki	Muovi
6	Aluslevy	Rst
7	Kuusioruuvi	Rst
8	Liitosputki	PE/PVC

CTV-T-haara



KÄYTTÖALUE:

- PE- ja PVC-putkien liitokset
- Puhtaalle- ja jätevedelle

TUOTTEEN OMINAISUUDET:

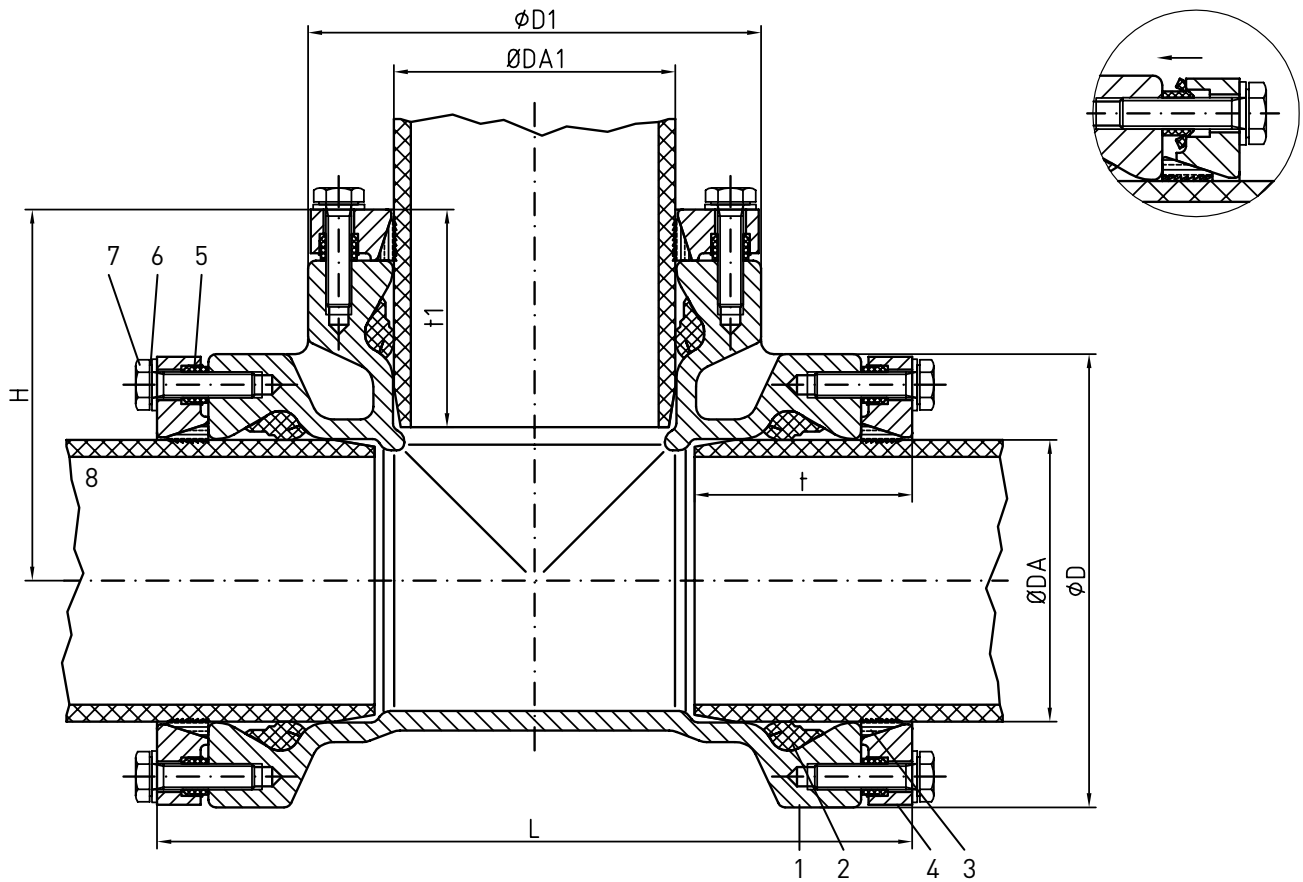
- Molemmissa päissä vetoakestävä muhvipää PE-putkiliitoksia varten (standardi DIN 8074) ja PVC-putkiliitoksia varten (standardi DIN 8061/8062)

MATERIAALIT:

Kaikki materiaalit KTW-hyväksytyjä sekä DVGW W270 -vaatimusten mukaisia
Kaikki valetut osat korroosiosuojattu: epoksijauhe RAL 5015 (min. 250 µm)

Alhaisen paineen ja kovan vedon vallitessa suosittelemme tukiholkin käyttöä

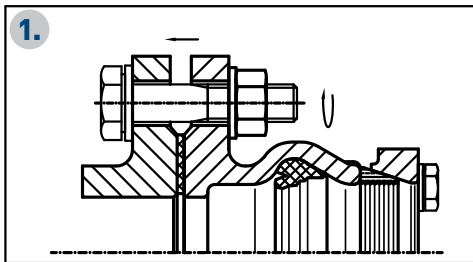
TEKNISET TIEDOT							
LVI	SAP	Tuote	Koko	ØD	L	t	kg
0180206	CAR122	T-HAARA CTV	110 mm PN 16	110	295	85	9,0
0180207	CAR114	T-HAARA CTV	160 mm PN16	160	390	105	16,4
0180208	CCS700	T-HAARA CTV	160x110x160mm PN16	160	340	105	14,1



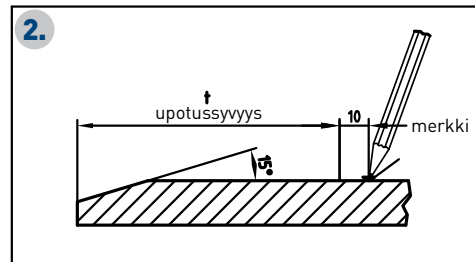
OSALUETTELO

Nro	Osa	Materiaali
1	Runko	Valurauta
2	Tiiviste	EPDM
3	Lukitusrenkas	Messinki
4	Puristusrenkas	Valurauta
5	Väliholkki	Muovi
6	Aluslevy	Rst
7	Kuusioruuvi	Rst
8	Liitosputki	PE/PVC

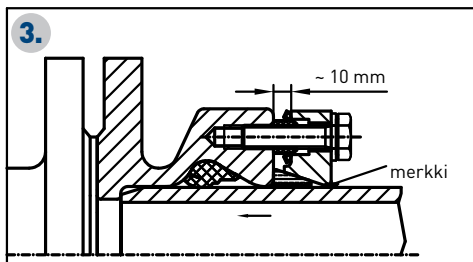
Asentaminen



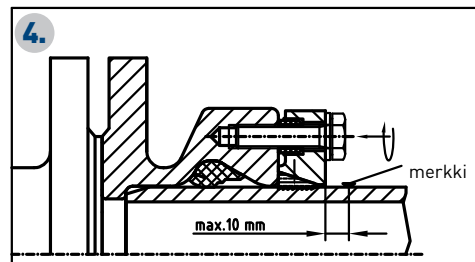
1. Pulittaa liitos vastalaippaan (koskee vain laippaliitintä).



2. Viistä putken pää ja puhdista se vedellä tai saippualliuoksella. Älä käytä öljyä. Tee putkeen merkki minimi upotus syvyys + 10 mm (taulukko 1).



3. Työnnä putki pohjaan, vähintään merkkiin saakka.



4. Kiristä kiristysrenkaan pultit ristikkäin oikealla kiristysmomentilla (taulukko 2).

Alhaisen paineen ja kovan vedon vallitessa suosittelemme tukiholkin käyttöä.

PUTKEN MINIMI UPOTUS SYVYYS (MM) (TAULUKKO 1)

Putkikoko ØDA	63	75	90	110	125	140	160	180	200	225	250	280	315	355	400
Minimi upotus syvyys mm	75	75	70	70	85	85	105	113	125	127	130	130	176	180	240

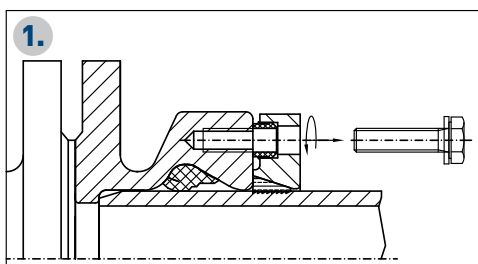
KIRISTYSMOMENTTI (NM) (TAULUKKO 2)

Putkikoko ØDA	63	75	90	110	125	140	160	180	200	225	250	280	315	355	400
Putttikoko	M10					M12					M16				
Kiristysmomentti	32 Nm					55 Nm					134 Nm				

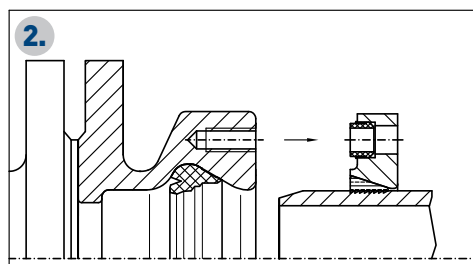
VENTTIILIEN SULKUMOMENTTI

DN	40	50	65	80	100	125	150	200	250	300
Nm	25	25	32	46	65	70	75	80	202	206

Liitoksen purkaminen



Avaa liitos.



Poista putki liitoksesta.

onninen

Onninen Oy
Mittalinja 1
01260 Vantaa
www.onninen.fi