

2-osainen pistorasia vikavirtasuojalla NRCD 30 ja NRCD 44 ASENNUSOHJE

Vikavirtasuoja laukeaa mikäli se havaitsee yli 30 mA maavuotovirran tai oikosulkuvirran. Pistorasiat tulee asentaa sellaisen henkilön toimesta jolla on sähköasennusoikeudet.

NRCD 30:

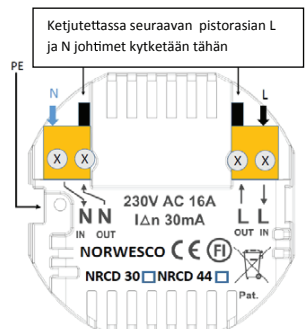
Pakkaus sisältää pistorasian, korotuskehysten ja ohjelehtisen.

1. Varmista syöttöjohtimien jännitteettömyys ennen asennustyön aloittamista.
2. Huom! Jos käytät korotuskehystä, kaikki johdot tulee ensin johdottaa kehysten läpi.
3. Kytke suojamaan johdin pistorasian PE liittimeen jossa on suojamaan merkintä, katso kuva. Tämä liitin on jousiliitin, kuori johdin 12 mm.
4. Kytke vaihe- ja nolajohdot uloimpiin liittimiin jotka ovat merkitty L in sekä N in. Katso kuva.
5. Kiinnitä pistorasia ja tarvittaessa korotuskehys kojerasiaan.
6. HUOM! Tee asennus testaus alla olevan ohjeen mukaan.

NRCD 44:

Pakkaus sisältää pistorasian, tiivisteen ja ohjelehtisen.

1. Varmista syöttöjohtimien jännitteettömyys ennen asennustyön aloittamista.
2. Huom! Jos käytät tiivistettä, kaikki johdot tulee ensin johdottaa tiivisteen läpi.
3. Kytke suojamaan johdin pistorasian PE liittimeen jossa on suojamaan merkintä, katso kuva. Tämä liitin on jousiliitin, kuori johdin 12 mm.
4. Kytke vaihe- ja nolajohdot uloimpiin liittimiin jotka ovat merkitty L in sekä N in. Katso kuva. Kiinnitä pistorasia kojerasiaan ja käytä märkätiloissa tiivistettä jolloin suojausluokka on IP44.
5. HUOM! Tee asennus testaus alla olevan ohjeen mukaan.



ASENNUS TESTAUS!

Kun asennustyö on suoritettu loppuun tehdään käyttötestaus seuraavasti: Kun pistorasiaan on kytketty jännite, ja punainen LED-lamppu palaa, paina pistorasian alareunassa olevaa T/0 painiketta.. Vikavirtasuoja laukeaa ja LED-lamppu sammuu. Totea pistorasian jännitteettömyys mittaamalla yleismittarilla tai muulla testerillä.

PISTORASIODEN SARJAAN KYTKENTÄ.

NRCD pistorasioitten kanssa voidaan ketjuttaa muita maadoitettuja pistorasioita samaan ryhmään. Tällöin NRCD pistorasiassa oleva vikavirtasuojakytkin toimii myös muiden pistorasioiden suojana. Ketjutettaessa muiden pistorasioiden vaihe- ja nolajohdot kytetään L out ja N out liittimiin. Suojamaan johdin kytetään pistorasian PE liittimeen jossa on suojamaan merkintä.

2-osainen pistorasia vikavirtasuojalla NRCD 30 ja NRCD 44 KÄYTTÖOHJE

Pistorasiassa, pistorasiakaivojen välissä on kaksi painiketta. Toinen on painike joka toimii pääkytkimenä ja joka aktivoi vikavirtasuojan. Tämä painikkeen alla on merkki I .

Toisella painikkeella kytketään jännite pois, ja se toimii samalla testipainikkeena. Painikkeessa on LED-lamppu joka palaa kun pistorasia on toiminnassa ja jännitteellinen. Tämän painikkeen yläpuolella on merkki T/0.

1. Kytkettäessä pistorasiaan jännite paina painiketta I, T/0 painikkeen lamppu palaa punaisena.
2. Kytkeäksesi pois jännitteen pistorasiasta paina testinappia T/0, jolloin napissa oleva punainen lamppu sammuu. Pistorasia on nyt jännitteetön kuten kaikki muut pistorasiat jotka ovat kytketty tämän pistorasian kanssa sarjaan.
3. Vikavirtasuojan Testi tulee tehdä tasaisin väliajoin, kerran kuukaudessa. Testi suoritetaan siten että painetaan testinappia T/0, lamppu sammuu ja pistorasia on jännitteetön. Kytke jännite uudestaan pistorasiaan painamalla painiketta I. Tarkista että punainen lamppu T/0 painikkeessa syttyy. Pistorasia on nyt jälleen jännitteellinen. Jos vikavirtasuoja ei laukea T/0 painiketta painettaessa, tai vikavirtasuojaa ei voi uudestaan virittää, ota yhteyttä sähköasennusliikkeeseen.
4. Mikäli vikavirtasuoja laukeaa pistorasia tai sen sarjaan kytketyt pistorasiat tulee tarkistaa ja pistorasioihin liitetyt sähkölaitteet on tarkistettava ja laukeamisen syy selvitettävä..

NRCD 30



NRCD 44



Alin käyttölämpötila -25°C.

250 V AC, 16 A ; 30 mA, A-tyyppi

NRCD sarjan pistorasiat ovat suunniteltu ja patentoitu Suomessa, patentti nro 123347, ja ovat valmistettu EU:ssa. Laite on SGS FIMKON sertifioima ja sillä on FI merkki. Sertifioitu seuraavien normien mukaan. IEC-60844-1:2002 (Ed 3) + A1:2006 + A2:2013 SFS 5610:2004+ A1:2008.

2-vägsuttag med jordfelsbrytare

NRCD 30 och NRCD 44

INSTALLATIONSANVISNING

Jordfelsbrytaren aktiveras av felströmmar på över 30 mA eller av kortslutning. Uttagen skall installeras av behörig elinstallatör.

NRCD 30:

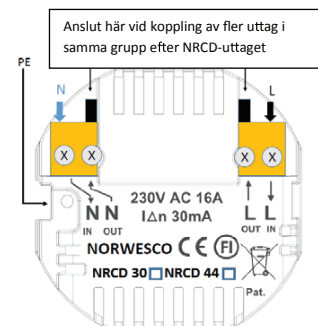
Förpackningen innehåller uttaget, förhöjningsram och instruktionsblad.

1. Säkerställ att matarledningarna är strömlösa innan arbetet påbörjas.
2. Obs! Om du använder förhöjningsramen skall samtliga ledningar först träs genom ramen.
3. Anslut skyddsjorden till jordplinten PE på uttagets baksida, i kanten märkt med symbol för skyddsjord, se bild. Denna plint har snabbanslutning, skala kabeln 12 mm.
4. Anslut fas och nolla till ingående kopplingsplint, de yttersta anslutningarna på uttagets baksida märkta L in resp. N in. Se bild
5. Skruva fast uttaget och förhöjningsramen (om den används) i apparatdosan.
6. VIKTIGT! Se även funktionskontroll nedan.

NRCD 44:

Förpackningen innehåller uttaget, gummitätning och instruktionsblad.

1. Säkerställ att matarledningarna är strömlösa innan arbetet påbörjas.
2. Obs! Om du använder gummitätningen skall samtliga ledningar först träs genom tätningen.
3. Anslut skyddsjorden till jordplinten PE på uttagets baksida/ i kanten märkt med symbol för skyddsjord, se bild. Denna plint har snabbanslutning, skala kabeln 12 mm.
4. Anslut fas och nolla till ingående kopplingsplint, de yttersta anslutningarna på uttagets baksida märkta L in resp. N in. Se bild
5. Skruva fast uttaget med monterad gummitätning i apparatdosan.
6. VIKTIGT! Se även funktionskontroll nedan.



FUNKTIONSKONTROLL VIKTIGT!

När installationen är klar skall ett funktionstest utföras enligt följande: När uttaget är spänningssatt, påslaget och den röda LED-lampan lyser, tryck in knappen märkt med T/O. Knappen är placerad på uttagets framsidas nedre del, mellan uttagen. Jordfelsbrytaren skall då lösa ut och LED-lampan slockna. Kontrollera nu med mätinstrument att uttaget är strömlöst.

ANSLUTNING AV FLER UTTAG I SERIE.

Det går att ansluta andra uttag i samma grupp efter NRCD-uttaget och därigenom utnyttja NRCD uttagets jordfelsbrytare även för att skydda dessa. De andra uttagen ansluts till NRCD-uttagets utgående kopplingsplintar märkta L out resp. N out. Skyddsjorden ansluts till jordplinten märkt med symbolen för skyddsjord.

2-vägsuttag med jordfelsbrytare

NRCD 30 och NRCD 44

BRUKSANVISNING

På uttagets framsida, mellan uttaget, finns två knappar. Den första är en tillknapp som slår till jordfelsbrytaren. Tillknappen är märkt med I .

Den andra är en fråknapp men även en testknapp för jordfelsbrytaren och innehåller en LED-lampa som indikerar när uttaget är på och uttagen är strömförande. Från/testknappen är märkt T/O.

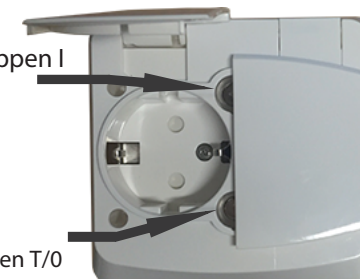
1. För att slå till strömmen i uttagen tryck in tillknappen märkt I, lampan i från/testknappen T/O lyser då rött.
2. För att slå av strömmen i uttagen tryck in från/testknappen T/O, lampan i från/testknappen T/O slocknar. Jordfelsbrytaren har nu löst ut, uttagen och ev. andra uttag som är kopplade i serie är nu strömlösa.
3. Test av jordfelsbrytarens funktion bör utföras regelbundet, minst en gång per månad. För att testa jordfelsbrytaren tryck in från/testknappen märkt T/O, lampan slocknar och uttagen blir strömlösa. Slå på uttaget igen genom att trycka in tillknappen I. Kontrollera att den röda lampan i från/testknappen tänds. Uttagen är nu strömförande igen. Om lampan inte slocknar när du trycker på från/testknappen T/O är något fel och behörig installatör skall tillkallas för att utreda orsaken.
4. Om Jordfelsbrytaren löser ut automatiskt är det något elektriskt fel på uttagen eller i någon elektrisk utrustning som är ansluten i uttaget. Låt uttaget vara från frånslaget och tillkalla elinstallatör för att utreda orsaken.

NRCD 30



Lägsta drifttemperatur -25°C.

NRCD 44



250V AC, 16A, 30mA, A-typ

Eluttagen i NRCD serien har utarbetats och patenterats i Finland, patent nr 123347, och är tillverkat i EU. Enheten är SGS FIMKO certifierat och har beviljats FI märket.

Certifierat enligt följande normer. IEC-60844-1:2002 (Ed 3) + A1:2006 + A2:2013
SFS 5610:2004+ A1:2008.

