



AVK KUMI-METALLI LAIPPATIIVISTE

EPDM-kumi, suora "KGS"-malli

79

001

AVK laippatiivisteet, joissa on teräksinen sisäke, sopivat teräksestä, ruostumattomasta teräksestä, lasikuituvahvisteisesta muovista, PP:stä PVC:stä ja PE:stä valmistetuille laipoille sekä pinnoitetuille laipoille. Laippatiivisteitä on saatavilla EPDM-kumisina vedelle ja jätevedelle sekä NBR-kumisina kaasusovelluksille.

Tuotekuvaus:

EPDM-kuminen laippatiiviste suoraa KGS-mallia vedelle ja jätevedelle, enintään 100 °C (lyhytkestoisesti enintään 130 °C)

Standardit:

- Suunniteltu DIN EN 1514-1:n mukaisesti

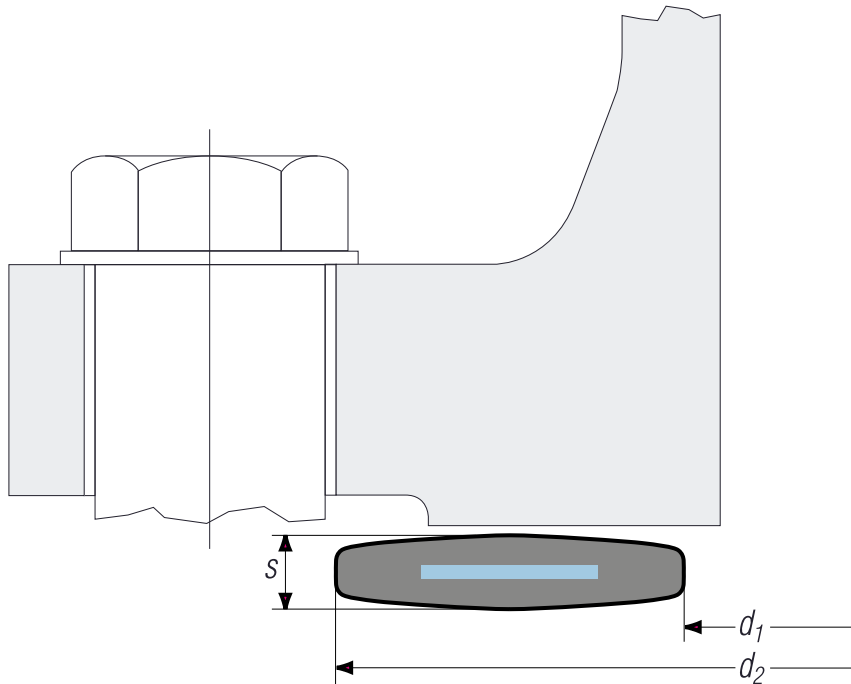
Testit/hyväksynät

- Hyväksytty KTW D1/D2, EN 681-1, DVGW/ W270, ACS, WRC/WRAS ja Ö-Norm vaatimusten mukaisesti

Ominaisuudet:

- Vulkanoitu EPDM-kumitiiviste, shore-kovuus 70, linssinmuotoinen, pyöristetyt reunat
- Sisällä vulkanoitu teräsrenkas, joka kestää hyvin pintaan kohdistuvaa painetta
- Itsekeskittyvän tiivisteiden ulkohalkaisija täsmää pulttireikien sisähalkaisijaan
- Sopii sovelluksille, joiden täytyy kestää otsonia, ikääntymistä ja ilmastollisia vaikutuksia
- Tiiviste sopii vedelle ja suolaliuksille, laimeille hapoille ja emäksille, poolisille aineille kuten alkoholille ja ketonille, pesuaineille, vesi-glykolipohjaisille hydraulisille aineille ja fosforisiin estereihin pohjautuville hydraulisille aineille. Mainittujen väliaineiden sietokyky tulee varmistaa AVK:lta ennen asennusta. Tiivisteet eivät sovi alifaattisille, aromaattisille tai klooratuille hiilivedyille eivätkä erittäin hapettaville hapoille.





Osat

1. Tiiviste	EPDM-kumi	2. Rengas	Teräs
-------------	-----------	-----------	-------

Komponentit voidaan korvata vastaavan tai ylempään luokan materiaaleilla ilman erillistä ilmoitusta.

Tuotenumerot ja koot

AVK tuotenumero	LVI	DN	PN	S mm	d1 mm	d2 mm	Pulttien kiristys- momentti (Nm *)	Paino kg
79-050-4-42	3261511	50	10-40	4	61	107	80	0.03
79-065-4-42	3261512	65	10-40	4	77	127	50	0.04
79-080-4-42	3261513	80	10-40	4	89	142	65	0.07
79-100-4-22	3261514	100	10-16	5	115	162	70	0.08
79-125-4-22	3261515	125	10-16	5	141	192	90	0.11
79-150-4-22	3261516	150	10-16	5	169	218	120	0.12
79-200-4-22	3261517	200	10-16	6	220	273	110	0.18
79-250-4-12	3261518	250	10	6	273	328	160	0.26
79-250-4-22		250	16	6	273	329	160	0.26
79-300-4-12	3261519	300	10	6	324	378	220	0.30
79-300-4-22		300	16	6	324	384	220	0.30
79-350-4-12	3261520	350	10	7	356	438	280	0.48
79-350-4-22		350	16	7	356	444	280	0.48
79-400-4-12	3261521	400	10	7	407	489	370	0.74
79-400-4-22		400	16	7	407	495	370	0.74
79-450-4-12	3261522	450	10	7	458	539	370	0.95
79-450-4-22		450	16	7	458	555	370	0.95
79-500-4-12	3261523	500	10	7	508	594	500	1.00
79-500-4-22		500	16	7	508	617	500	1.00
79-600-4-12	3261524	600	10	7	610	695	750	1.06
79-600-4-22		600	16	7	610	734	750	1.06
79-700-4-12	3261525	700	10	8	712	810	500	1.50
79-700-4-22		700	16	8	712	804	500	1.50
79-800-4-12	3261526	800	10	8	813	917	650	2.16
79-800-4-22		800	16	8	813	911	650	2.16

*) Kiristysmomentit ovat liukuvoidetuille pultteille - jos eivät voideltu, suositeltu kiristysmomentti on 30% korkeampi. Pulttien kiristysmomentti on ilmoitettu PN16 liitokselle. Pultit ovat lujuusluokaltaan 5.6 tai yli.