

WV1

EXTREM
LEISTUNGSSTARK



- IP55
- Quarter circle icon
- Eye icon
- Grid icon
- Trophy icon

B.
Berker

EXTREM

GUT

**Das sportlichste Schalterprogramm
für Wind und Wetter.**



IP55



DESIGN PLUS
powered by: **light+building**



Hart im Nehmen und mit allen Wassern gewaschen: Berker W.1 ist das mit Abstand sportlichste wassergeschützte Schalterprogramm. Ausgezeichnet mit Schutzart IP55 und dem Design Plus powered by light+building 2014-Award. Ausgestattet mit optimalen technischen Merkmalen und zahlreichen Sonderfunktionen zu einem höchst wettbewerbsfähigen Preis. Und damit der klare Favorit für den Einsatz in Wohnbau, Industrie, Gewerbe und überall dort, wo es auf überlegene Qualität ankommt.

EXTREM

ROBUST

Nur die Harten kommen bekanntlich in den Garten, und Berker W.1 gehört draußen wie drinnen zu den besonders robusten Charakteren. Sein Gehäuse ist so ausgelegt, dass ihm weder Wind noch Wetter etwas anhaben können. Eine vollflächige Dichtung auf seiner Gehäuserückseite gleicht Putzunebenheiten aus und dient gleichzeitig als Einführungsflansch für Leitungen aus dem Mauerwerk. Die hohe Schutzart IP55 bestätigt sein Rundum-Protektionskonzept. Dies schützt Berker W.1 im Gehäuseinneren vor Staubablagerungen und vollständig vor Berührungen. Sogar Strahlwasser aus beliebigem Winkel wird optimal abgewettert.



IP55



Wer auch unter extremen Bedingungen Höchstleistungen erbringen will, muss außergewöhnlich robust ausgestattet sein.



IP55



IP ~~44~~ 55

Von welcher Seite man es auch betrachtet: Berker W.1 ist selbst für extreme Bedingungen bestens ausgestattet. Dabei kostet sein Upgrade auf die hohe IP55-Schutzart nicht einmal extra. Auf diese Weise schont das Programm nicht nur die Elektrik, sondern gleich auch das Budget jedes Bauherren.

EXTREM

SPORTLICH

Im Wettbewerb zählt jede Sekunde. Und weil das so ist, sorgt Berker W.1 mit seinem neuartigen Schnellinstallationssystem für ein wahrlich rekordverdächtiges Installationstempo bei hohem Montagekomfort. Durch die spezielle Positionierung der Befestigungslöcher wird ein Verdrehen des Gehäuseunterteils an unebenen Wänden minimiert. Die Dichtung an der Gehäuserückseite lässt die langen Schraubeneinführungen entfallen, wodurch die Schraubenlöcher gut zugänglich für jeden Bithalter sind. Dies sorgt unter anderem für einen großzügig bemessenen Installationsraum, der Platz für zusätzliche Steckklemmen, Tasterschnittstellen und Leiter gewährt. Weitere Montagevorteile bietet das Einrasten des Funktionseinsatzes im Gehäuse. Dadurch kann ohne Herauskippen des Einsatzes der Deckel problemlos montiert werden. Dieser wird mittels 1/4-Drehung zweier Ankerkopfschrauben am Gehäuseunterteil befestigt. Und weil sich Berker W.1 sowohl Auf- als auch Unterputz montieren lässt, spart es dem Fachhandwerker nicht nur viel Zeit, sondern auch noch erheblichen Lager- und Logistikaufwand.



IP55



Über Gewinn oder Niederlage entscheiden nicht zuletzt optimale Ausrüstung und schnelle Reaktionsfähigkeit.

Wer sich für den Berker W.1 entscheidet, wählt von Anfang an die beste Startposition. In der Aufputzvariante gibt es Komplettgeräte, die die Standardanwendungen abdecken. Zusätzlich bietet Berker W.1 einen modularen Baukasten, der auch die Möglichkeit der Unterputz-Installation bietet – und ist damit immer genau in der Fassung, die man gerade braucht.



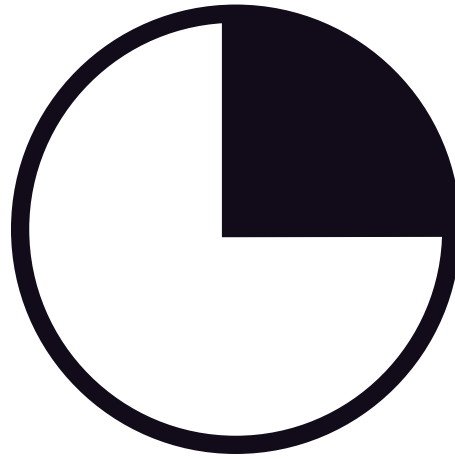
Gehäuseunterteil und Einsatz mit entsprechender Abdeckung (Aufputz-Variante).



Rahmen UP und Einsatz mit entsprechender Abdeckung (Unterputz-Variante).



IP55



Das innovative Schnellmontagesystem bietet Montagevorteile, die die Installation erleichtern und vor allem erheblich beschleunigen.



EXTREM

GUT AUSSEHEND

DESIGN PLUS

powered by: **light+building**

Berker W.1 ist das erste wassergeschützte Schalterprogramm, das sich gerne schmutzig macht und dennoch perfekt aussieht. In polarweißer Ausführung beweist es auch auf Balkonen, Loggien und Terrassen guten Geschmack. Mit optionalem beleuchteten Rahmen wiederum weist es in Parkhäusern, Lagerräumen oder Gärten bei Dunkelheit immer den schnellsten und sichersten Weg zum Licht. Und weil es neben ästhetischen auch über zahlreiche funktionale Pluspunkte verfügt, hat die Design Plus-Jury der light+building 2014 es umgehend mit ihrem renommierten Design-Preis ausgezeichnet. Ein echter Lichtblick!

IP55



Punktet mit ausgezeichneter Optik. Lässt die Konkurrenz alt aussehen. Und überzeugt sogar Designpuristen.



Schalter mit beleuchtbarem Rahmen.

Der beste Beweis, dass hervorragende Funktionalität und ebensolches Aussehen kein Widerspruch sein muss, heißt Berker W.1. Seine äußeren Qualitäten kann es sogar nachts ausspielen, wenn der beleuchtbare Rahmen auf höchst ästhetische Weise für Orientierung sorgt. Braucht es noch mehr Beweise, dass dieses Schalterprogramm ein leuchtendes Beispiel guten Geschmacks ist?



EXTREM

VIELSEITIG

Was die Einsatzmöglichkeiten des Berker W.1 betrifft, gilt eine einfache Regel: Geht nicht gibt's (fast) nicht. Ausgestattet mit praktischen Sonderfunktionalitäten wie Schlüsselschalter, Signalleuchte, Notschalter, Antennen-, Netzwerk- und Lautsprecheranschlussdose steht es in einer Vielzahl von Einsatzbereichen seinen Mann. Und weil man dieses Allroundtalent gern und häufig einsetzt, lassen sich die Gehäuse unkompliziert zu Mehrfach-Kombinationen für Werkstatt und Garage erweitern. Eine auf den Zwischenring aufgesetzte Abdeckung schützt dabei das Innenleben zuverlässig vor Beschädigung – ganz egal, wie hart der Einsatz auch ausfällt.



IP55



Für jedes Gelände, für jeden Einsatz: Er ist für alles gerüstet.



IP55



Der Berker W.1 ist nicht nur ein würdiger Nachfolger des Berker Aquatec-Programms, sondern zusätzlich eine enorme Bereicherung. Mit einer Vielzahl serienmäßiger Sonderfunktionen wie Schlüsselschaltern, Notschaltern, Signalleuchten, Antennen-, Lautsprecher- oder Netzwerkdosen ist das Programm für jeden Einsatzort und -zweck rundum perfekt ausgestattet.



EXTREM

WETTBEWERBSSTARK

Wie man es auch dreht oder wendet: Berker W.1 ist in jeder Hinsicht erstklassig. Mit der Schutzart IP55 zum Preis von IP44. Mit einem designprämierten Äußeren, das konventionelle Konkurrenten alt aussehen lässt. Mit vielseitigsten Funktionen und einem Schnellinstallationssystem, das bei der Montage für ein Weniger an Aufwand und ein Mehr an Arbeitsfreude steht.

Mit anderen Worten: Berker W.1 sichert vom Start weg einen spürbaren Vorsprung. Und ist damit der beste Grund, im Wettbewerb um Kunden und Erträge nicht auf irgendein wassergeschütztes Programm, sondern gleich das leistungsstärkste zu setzen.



IP55



Gute Wettbewerber gibt es einige. Am Ende aber fällt die Entscheidung für den Besten.

Erfolg besteht häufig darin, dass man genau die Fähigkeiten hat, die im Moment gerade gefragt sind. So gesehen ist Berker W.1 vom Start weg ein echtes Erfolgsmodell. Denn mit den rundum optimierten Fähigkeiten lässt es seine Konkurrenz klar hinter sich.





- IP55
- Quarter circle icon
- Eye icon
- Grid icon
- Trophy icon



„TAKE IT!“

KATALOGAUSZUG

STECKDOSEN SCHUKO MIT KLAPPDECKEL	SEITE 26
MEHRFACH STECKDOSEN SCHUKO MIT KLAPPDECKEL	SEITE 28
SCHALTER/TASTER	SEITE 30
KOMBINATIONEN	SEITE 33
JALOUSIE-SCHALTER	SEITE 34
HEIZUNG-NOTSCHALTER	SEITE 35
KOMMUNIKATIONS-/MULTIMEDIATECHNIK	SEITE 36
MODULARES SYSTEM	SEITE 37
ERGÄNZUNGSPRODUKTE	SEITE 45
TECHNISCHE UND ALLGEMEINE INFORMATIONEN	SEITE 49

STECKDOSEN SCHUKO MIT KLAPPDECKEL

- vollflächige Dichtung unter dem Gehäuseboden zur Abdichtung der Gehäuserückseite, der rückseitigen Leitungseinführung und zum Putzausgleich
- mit zufallendem Klappdeckel, manuell einrastbar, um den Schutzgrad IP55 zu erreichen
- gut zugängliche, trichterförmige Montagelöcher in den Gehäusen
- eine Wago 2-Leiter Verbindungsklemme für Verdrahtung beiliegend
- zwei Einrastplätze für Wago 2-Leiter Verbindungsklemmen im Gehäuseboden
- viel Platz zur Verdrahtung unter den Sockeln der Einsätze (Hohlboden)
- einfache Montage des Einsatzes im Gehäuse durch Einrasten
- sichere Fixierung des Rahmens am Gehäuse über Bajonett-Schnellverschluss
- Steckdosen mit erhöhtem Berührungsschutz (Kinderschutz) sind konform VDE 0620-1
- Verbindungsklemmen nach VDE 0620-1, Bauart DIN 49440



Steckdose SCHUKO mit Klappdeckel AP

Nennspannung 250 V~
Nennstrom 16 A
Betriebstemperatur -40 ... +60 °C

- mit einer Einführung für 2 Leitungen und einer Einführung für Leitung oder Rohr
- mit Steckklemmen

Gehäuseschrauben und Klappdeckelfedern aus Edelstahl Rostfrei.

PASSEND ZU	BEST.-NR.	SEITE
Optional		
Rahmen 1fach, beleuchtbar 12 ... 24 V, für Gehäuse AP	1338 35 0 ..	47
Rahmen 1fach, beleuchtbar 230 V, für Gehäuse AP	1338 35 1 ..	46

IP55

i 51



AUSFÜHRUNG	BEST.-NR.	PREIS	RG	VE
grau/lichtgrau matt	4740 35 15	9,35	B20	10
polarweiß matt	4740 35 12	9,35	B20	1



Steckdose SCHUKO mit Klappdeckel AP

- erhöhter Berührungsschutz



Nennspannung 250 V~
Nennstrom 16 A
Betriebstemperatur -40 ... +60 °C

- mit einer Einführung für 2 Leitungen und einer Einführung für Leitung oder Rohr
- mit Steckklemmen

Gehäuseschrauben und Klappdeckelfedern aus Edelstahl Rostfrei.

PASSEND ZU	BEST.-NR.	SEITE
Optional		
Rahmen 1fach, beleuchtbar 12 ... 24 V, für Gehäuse AP	1338 35 0 ..	47
Rahmen 1fach, beleuchtbar 230 V, für Gehäuse AP	1338 35 1 ..	46

IP55

i 51



AUSFÜHRUNG	BEST.-NR.	PREIS	RG	VE
grau/lichtgrau matt	4763 35 05	11,55	B10	10
polarweiß matt	4763 35 02	11,55	B10	1



Steckdose SCHUKO mit Klappdeckel AP

- Beschriftungsfeld



Nennspannung 250 V~
Nennstrom 16 A
Betriebstemperatur -40 ... +60 °C
Beschriftungsfeld (B x H) ≈ 50 x 16 mm

- mit einer Einführung für 2 Leitungen und einer Einführung für Leitung oder Rohr
- mit Steckklemmen

Gehäuseschrauben und Klappdeckelfedern aus Edelstahl Rostfrei.

PASSEND ZU	BEST.-NR.	SEITE
Optional		
Rahmen 1fach, beleuchtbar 12 ... 24 V, für Gehäuse AP	1338 35 0 ..	47
Rahmen 1fach, beleuchtbar 230 V, für Gehäuse AP	1338 35 1 ..	46

IP55



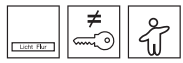
AUSFÜHRUNG	BEST.-NR.	PREIS	RG	VE
grau/lichtgrau matt	4741 35 15	11,05	B10	10
polarweiß matt	4741 35 12	11,05	B10	1



IP55

Steckdose SCHUKO mit Klappdeckel AP

- **Beschriftungsfeld**
- **Schloss - ungleiche Schließungen**
- **erhöhter Berührungsschutz**



Nennspannung	250 V~
Nennstrom	16 A
Betriebstemperatur	-40 ... +60 °C
Beschriftungsfeld (B x H)	≈ 50 x 16 mm

Ersatzschlüssel und andere Schließungen (max. 24) auf Anfrage.
 Beschriftungsfeldhöhe für P-touch Band 12 mm ausgelegt.
 Gehäuseschrauben und Klappdeckelfedern aus Edelstahl rostfrei.

- für z. B. Waschmaschine
- mit 2 Schlüsseln
- mit einer Einführung für 2 Leitungen und einer Einführung für Leitung oder Rohr
- mit Steckklemmen

PASSEND ZU	BEST.-NR.	SEITE
Optional		
Rahmen 1fach, beleuchtbar 12 ... 24 V, für Gehäuse AP	1338 35 0 ..	47
Rahmen 1fach, beleuchtbar 230 V, für Gehäuse AP	1338 35 1 ..	46



AUSFÜHRUNG	BEST.-NR.	PREIS	RG	VE
grau/lichtgrau matt	4739 35 05	42,65	B10	1
polarweiß matt	4769 35 02	42,65	B10	1



IP55

Steckdose SCHUKO mit Klappdeckel AP

- **Beschriftungsfeld**
- **Schloss - gleiche Schließungen**
- **erhöhter Berührungsschutz**



Nennspannung	250 V~
Nennstrom	16 A
Betriebstemperatur	-40 ... +60 °C
Beschriftungsfeld (B x H)	≈ 50 x 16 mm

Ersatzschlüssel und andere Schließungen (max. 24) auf Anfrage.
 Beschriftungsfeldhöhe für P-touch Band 12 mm ausgelegt.
 Gehäuseschrauben und Klappdeckelfedern aus Edelstahl rostfrei.

- für z. B. Waschmaschine
- mit 2 Schlüsseln
- mit einer Einführung für 2 Leitungen und einer Einführung für Leitung oder Rohr
- mit Steckklemmen

PASSEND ZU	BEST.-NR.	SEITE
Optional		
Rahmen 1fach, beleuchtbar 12 ... 24 V, für Gehäuse AP	1338 35 0 ..	47
Rahmen 1fach, beleuchtbar 230 V, für Gehäuse AP	1338 35 1 ..	46



AUSFÜHRUNG	BEST.-NR.	PREIS	RG	VE
grau/lichtgrau matt	4789 35 05	42,65	B10	1
polarweiß matt	4789 35 02	42,65	B10	1

MEHRFACH STECKDOSEN SCHUKO MIT KLAPPDECKEL

- vollflächige Dichtung unter dem Gehäuseboden zur Abdichtung der Gehäuserückseite, der rückseitigen Leitungseinführung und zum Putzausgleich
- mit zufallendem Klappdeckel, manuell einrastbar, um den Schutzgrad IP55 zu erreichen
- gut zugängliche, trichterförmige Montagelöcher in den Gehäusen
- eine Wago 2-Leiter Verbindungsklemme für Verdrahtung beiliegend
- zwei Einrastplätze für Wago 2-Leiter Verbindungsklemmen im Gehäuseboden
- viel Platz zur Verdrahtung unter den Sockeln der Einsätze (Hohlboden)
- einfache Montage des Einsatzes im Gehäuse durch Einrasten
- sichere Fixierung des Rahmens am Gehäuse über Bajonett-Schnellverschluss
- Verbindungsklemmen nach VDE 0620-1, Bauart DIN 49440



Steckdose SCHUKO 2fach senkrecht mit Klappdeckel AP

Nennspannung 250 V~
 Nennstrom 16 A
 Betriebstemperatur -40 ... +60 °C
 Gehäuseschrauben und Klappdeckelfedern aus Edelstahl rostfrei.

- für senkrechte Montage
- mit einer Einführung für 2 Leitungen und einer Einführung für Leitung oder Rohr
- Einsätze durchverdrahtet
- mit Steckklemmen

PASSEND ZU	BEST.-NR.	SEITE
Optional		
Rahmen 2fach, senkrecht, beleuchtbar 230 V, für Gehäuse AP	1339 35 1 ..	47

IP55



AUSFÜHRUNG	BEST.-NR.	PREIS	RG	VE
grau/lichtgrau matt	4770 35 25	21,10	B20	5
polarweiß matt	4770 35 22	21,10	B20	1



Steckdose SCHUKO 2fach senkrecht mit Klappdeckel AP

- Beschriftungsfeld



Nennspannung 250 V~
 Nennstrom 16 A
 Betriebstemperatur -40 ... +60 °C
 Beschriftungsfeld (B x H) ≈ 50 x 16 mm

- für senkrechte Montage
- mit einer Einführung für 2 Leitungen und einer Einführung für Leitung oder Rohr
- Einsätze durchverdrahtet
- mit Steckklemmen

PASSEND ZU	BEST.-NR.	SEITE
Optional		
Rahmen 2fach, senkrecht, beleuchtbar 230 V, für Gehäuse AP	1339 35 1 ..	47

IP55



AUSFÜHRUNG	BEST.-NR.	PREIS	RG	VE
grau/lichtgrau, matt	4770 35 35	24,40	B10	5
polarweiß matt	4770 35 32	24,40	B10	1



Steckdose SCHUKO 2fach waagrecht mit Klappdeckel AP

Nennspannung 250 V~
 Nennstrom 16 A
 Betriebstemperatur -40 ... +60 °C

- für waagerechte Montage
- mit einer Einführung für 2 Leitungen und einer Einführung für Leitung oder Rohr
- Einsätze durchverdrahtet
- mit Steckklemmen

Gehäuseschrauben und Klappdeckelfedern aus Edelstahl rostfrei.

Die obere und untere Einführung für Leitungen sind seitlich angeordnet und daher besonders geeignet für die Montage neben Türrahmen o. ä.

i 51

IP55



AUSFÜHRUNG	BEST.-NR.	PREIS	RG	VE
grau/lichtgrau matt, 2 Leitungseinführungen	4784 35 15	21,10	B20	5
polarweiß matt, 2 Leitungseinführungen	4784 35 12	21,10	B20	1



Steckdose SCHUKO 2fach waagrecht mit Klappdeckel AP

Nennspannung 250 V~
Nennstrom 16 A
Betriebstemperatur -40 ... +60 °C

- für waagerechte Montage
- mit einer Einführung für 2 Leitungen und einer Einführung für Leitung oder Rohr
- 2 zusätzliche seitliche Leitungseinführungen
- Einsätze durchverdrahtet
- mit Steckklemmen

Die obere und untere Einführung für Leitungen sind seitlich angeordnet und daher besonders geeignet für die Montage neben Türrahmen o. ä.

Gehäuseschrauben und Klappdeckelfedern aus Edelstahl rostfrei.

i 51

IP55

Durch die seitlichen Leitungseinführungen besonders geeignet für die Montage über Werkbänke.



AUSFÜHRUNG	BEST.-NR.	PREIS	RG	VE
grau/lichtgrau matt, 4 Leitungseinführungen	4775 35 25	21,10	B20	5
polarweiß matt, 4 Leitungseinführungen	4775 35 22	21,10	B20	1



Steckdose SCHUKO 2fach waagrecht mit Klappdeckel AP

- Beschriftungsfeld



Nennspannung 250 V~
Nennstrom 16 A
Betriebstemperatur -40 ... +60 °C
Beschriftungsfeld (B x H) ≈ 50 x 16 mm

- für waagerechte Montage
- mit einer Einführung für 2 Leitungen und einer Einführung für Leitung oder Rohr
- Einsätze durchverdrahtet
- mit Steckklemmen

Gehäuseschrauben und Klappdeckelfedern aus Edelstahl rostfrei.

Die obere und untere Einführung für Leitungen sind seitlich angeordnet und daher besonders geeignet für die Montage neben Türrahmen o. ä.

IP55

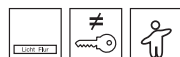


AUSFÜHRUNG	BEST.-NR.	PREIS	RG	VE
grau/lichtgrau matt	4775 35 35	24,40	B10	5
polarweiß matt	4775 35 32	24,40	B10	1



Steckdose SCHUKO 2fach waagrecht mit Klappdeckel AP

- Beschriftungsfeld**
- Schloss - ungleiche Schließungen**
- erhöhter Berührungsschutz**



Nennspannung 250 V~
Nennstrom 16 A
Betriebstemperatur -40 ... +60 °C
Beschriftungsfeld (B x H) ≈ 50 x 16 mm

- für z. B. Waschmaschine und Trockner
- für waagerechte Montage
- mit 4 gleichen Schlüsseln
- mit einer Einführung für 2 Leitungen und einer Einführung für Leitung oder Rohr
- 2 zusätzliche seitliche Leitungseinführungen
- mit Steckklemmen

Die Schlösser eines Artikels haben gleiche Schließungen. Bei Bestellung mehrerer Artikel verfügen diese in der Regel über ungleiche Schließungen.

Die obere und untere Einführung für Leitungen sind seitlich angeordnet und daher besonders geeignet für die Montage neben Türrahmen o. ä.

Ersatzschlüssel und andere Schließungen (max. 24) auf Anfrage.

Beschriftungsfeldhöhe für P-touch Band 12 mm ausgelegt.

Gehäuseschrauben und Klappdeckelfedern aus Edelstahl rostfrei.

Durch die seitlichen Leitungseinführungen besonders geeignet für die Montage über Werkbänke.

IP55



AUSFÜHRUNG	BEST.-NR.	PREIS	RG	VE
grau/lichtgrau matt	4789 35 25	87,60	B10	5
polarweiß matt	4789 35 22	87,60	B10	1



Steckdose SCHUKO 3fach waagrecht mit Klappdeckel AP

Nennspannung 250 V~
Nennstrom 16 A
Betriebstemperatur -40 ... +60 °C
Gehäuseschrauben und Klappdeckelfedern aus Edelstahl Rostfrei.

- für waagerechte Montage
- mit einer Einführung für 2 Leitungen und 2 Einführungen für Leitung oder Rohr
- Einsätze durchverdrahtet
- mit Steckklemmen

i 51

IP55



AUSFÜHRUNG	BEST.-NR.	PREIS	RG	VE
grau/lichtgrau matt	4773 35 15	39,20	B10	1
polarweiß matt	4773 35 12	39,20	B10	1

SCHALTER/TASTER

- vollflächige Dichtung unter dem Gehäuseboden zur Abdichtung der Gehäuserückseite, der rückseitigen Leitungseinführung und zum Putzausgleich
- gut zugängliche, trichterförmige Montagelöcher in den Gehäusen
- eine Wago 2-Leiter Verbindungsklemme für Verdrahtung beiliegend
- zwei Einrastplätze für Wago 2-Leiter Verbindungsklemmen im Gehäuseboden
- viel Platz zur Verdrahtung unter den Sockeln der Einsätze (Hohlboden)
- einfache Montage des Einsatzes im Gehäuse durch Einrasten
- sichere Fixierung des Rahmens am Gehäuse über Bajonett-Schnellverschluss

Wippschalter/-taster



Wechsel-/Kreuzschalter AP

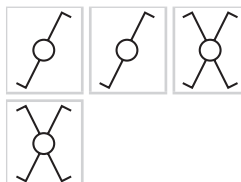
Nennspannung 250 V~
Schaltstrom 10 AX
Betriebstemperatur -40 ... +60 °C
Gehäuseschrauben aus Edelstahl Rostfrei.

- mit einer Einführung für 2 Leitungen und einer Einführung für Leitung oder Rohr
- mit Steckklemmen

PASSEND ZU	BEST.-NR.	SEITE
Optional		
Rahmen 1fach, beleuchtbar 12 ... 24 V, für Gehäuse AP	1338 35 0 ..	47
Rahmen 1fach, beleuchtbar 230 V, für Gehäuse AP	1338 35 1 ..	46

IP55

i 51



AUSFÜHRUNG	BEST.-NR.	PREIS	RG	VE
Wechselschalter AP, grau/lichtgrau matt	3076 35 05	10,70	B20	10
Wechselschalter AP, polarweiß matt	3076 35 02	10,70	B20	1
Kreuzschalter AP, grau/lichtgrau matt	3077 35 05	17,60	B10	10
Kreuzschalter AP, polarweiß matt	3077 35 02	17,60	B10	1



Wechselschalter AP - Beschriftungsfeld - beleuchtet

Nennspannung 250 V~
Schaltstrom 10 AX
Betriebstemperatur -40 ... +60 °C
Beschriftungsfeld (B x H) ≈ 50 x 16 mm

- für Beleuchtung
- mit **blauem** LED-Aggregat 230 V
- mit einer Einführung für 2 Leitungen und einer Einführung für Leitung oder Rohr
- mit N-Klemme
- mit Steckklemmen

PASSEND ZU	BEST.-NR.	SEITE
Optional		
Rahmen 1fach, beleuchtbar 12 ... 24 V, für Gehäuse AP	1338 35 0 ..	47
Rahmen 1fach, beleuchtbar 230 V, für Gehäuse AP	1338 35 1 ..	46
LED-Aggregat 230 V, für Schalter/Taster	1677 35 00	45
Ersatzbedarf		
LED-Aggregat 230 V, für Schalter/Taster	1688 35 00	46

IP55

Zur Beschriftung mit Namen, Hinweis usw.
Beschriftungsfeldhöhe für P-touch Band 12 mm ausgelegt.
Gehäuseschrauben aus Edelstahl Rostfrei.

i 49



AUSFÜHRUNG	BEST.-NR.	PREIS	RG	VE
grau/lichtgrau matt	3076 35 55	18,40	B10	10
polarweiß matt	3076 35 52	18,40	B10	1



Wechselschalter beleuchtet AP

- Linse



Nennspannung 250 V~
Schaltstrom 10 AX
Betriebstemperatur -40 ... +60 °C

- für Beleuchtung
- mit **blauem** LED-Aggregat 230 V
- mit einer Einführung für 2 Leitungen und einer Einführung für Leitung oder Rohr
- mit N-Klemme
- mit Steckklemmen

PASSEND ZU	BEST.-NR.	SEITE
Optional		
Linse mit Aufdruck		ab S. 46
Rahmen 1fach, beleuchtbar 12 ... 24 V, für Gehäuse AP	1338 35 0 ..	47
Rahmen 1fach, beleuchtbar 230 V, für Gehäuse AP	1338 35 1 ..	46
Ersatzbedarf		
LED-Aggregat 230 V, für Schalter/Taster	1688 35 00	46

IP55

Gehäuseschrauben aus Edelstahl Rostfrei.

i 49



AUSFÜHRUNG	BEST.-NR.	PREIS	RG	VE
grau/lichtgrau matt	3076 35 25	21,58	B10	10
polarweiß matt	3076 35 22	21,58	B10	1



Kontroll-Wechselschalter AP

- Linse



Nennspannung 250 V~
Schaltstrom 10 AX
Betriebstemperatur -40 ... +60 °C

- für Kontrollschaltung
- mit **rotem** LED-Aggregat 230 V
- mit einer Einführung für 2 Leitungen und einer Einführung für Leitung oder Rohr
- mit N-Klemme
- mit Steckklemmen

PASSEND ZU	BEST.-NR.	SEITE
Optional		
Linse mit Aufdruck		ab S. 46
Rahmen 1fach, beleuchtbar 12 ... 24 V, für Gehäuse AP	1338 35 0 ..	47
Rahmen 1fach, beleuchtbar 230 V, für Gehäuse AP	1338 35 1 ..	46
Ersatzbedarf		
LED-Aggregat 230 V, für Schalter/Taster	1677 35 00	45

IP55

Gehäuseschrauben aus Edelstahl Rostfrei.

i 49



AUSFÜHRUNG	BEST.-NR.	PREIS	RG	VE
grau/lichtgrau matt	3176 35 05	20,40	B10	10
polarweiß matt	3176 35 02	20,40	B10	1



Taster, Wechsler, beleuchtet AP

- Linse



Nennspannung 250 V~
Taststrom 10 A
Betriebstemperatur -40 ... +60 °C

- für Beleuchtung und Kontrollschaltung
- mit **blauem** LED-Aggregat 230 V
- mit einer Einführung für 2 Leitungen und einer Einführung für Leitung oder Rohr
- mit N-Klemme
- mit Steckklemmen

PASSEND ZU	BEST.-NR.	SEITE
Optional		
Linse mit Aufdruck		ab S. 46
Rahmen 1fach, beleuchtbar 12 ... 24 V, für Gehäuse AP	1338 35 0 ..	47
Rahmen 1fach, beleuchtbar 230 V, für Gehäuse AP	1338 35 1 ..	46
LED-Aggregat 230 V, für Schalter/Taster	1677 35 00	45
Ersatzbedarf		
LED-Aggregat 230 V, für Schalter/Taster	1688 35 00	46

IP55

Gehäuseschrauben aus Edelstahl Rostfrei.

i 50



AUSFÜHRUNG	BEST.-NR.	PREIS	RG	VE
grau/lichtgrau matt	5076 35 05	12,91	B10	10
polarweiß matt	5076 35 02	12,91	B10	1



Taster, Wechsler AP
- Beschriftungsfeld - beleuchtet



Nennspannung 250 V~
Taststrom 10 A
Betriebstemperatur -40 ... +60 °C
Beschriftungsfeld (B x H) ≈ 50 x 16 mm

IP55

Zur Beschriftung mit Namen, Hinweis usw.
Beschriftungsfeldhöhe für P-touch Band 12 mm ausgelegt.
Beschriftungsfelder mit Aufdruck Symbol für Licht, Klingel und Türöffner beiliegend.

Gehäuseschrauben aus Edelstahl Rostfrei.

- mit **blauem** LED-Aggregat 230 V
- mit einer Einführung für 2 Leitungen und einer Einführung für Leitung oder Rohr
- mit N-Klemme
- mit Steckklemmen

PASSEND ZU	BEST.-NR.	SEITE
Optional		
Rahmen 1fach, beleuchtbar 12 ... 24 V, für Gehäuse AP	1338 35 0 ..	47
Rahmen 1fach, beleuchtbar 230 V, für Gehäuse AP	1338 35 1 ..	46
LED-Aggregat 230 V, für Schalter/Taster	1677 35 00	45
Ersatzbedarf		
LED-Aggregat 230 V, für Schalter/Taster	1688 35 00	46

i 50



AUSFÜHRUNG	BEST.-NR.	PREIS	RG	VE
grau/lichtgrau matt	5076 35 55	13,50	B10	10
polarweiß matt	5076 35 52	13,50	B10	1

Mehrpole Wippschalter



Ausschalter 2-polig mit Aufdruck "0" und "I" AP

Nennspannung 250 V~
Schaltstrom 10 AX
Betriebstemperatur -40 ... +60 °C

IP55

Gehäuseschrauben aus Edelstahl Rostfrei.

- mit einer Einführung für 2 Leitungen und einer Einführung für Leitung oder Rohr
- mit mechanischer Kodierung der Wippenaufnahme, die nur ein lagerichtiges Aufstecken der Wippe auf den Einsatz ermöglicht
- mit N-Klemme
- mit Steckklemmen

PASSEND ZU	BEST.-NR.	SEITE
Optional		
Rahmen 1fach, beleuchtbar 12 ... 24 V, für Gehäuse AP	1338 35 0 ..	47
Rahmen 1fach, beleuchtbar 230 V, für Gehäuse AP	1338 35 1 ..	46



AUSFÜHRUNG	BEST.-NR.	PREIS	RG	VE
grau/lichtgrau matt	3072 35 05	17,60	B10	10
polarweiß matt	3072 35 02	17,60	B10	1

Mehrfach Wippschalter/-taster



Serienschalter AP

Nennspannung 250 V~
Schaltstrom 10 AX
Betriebstemperatur -40 ... +60 °C

IP55

Gehäuseschrauben aus Edelstahl Rostfrei.

- mit einer Einführung für 2 Leitungen und einer Einführung für Leitung oder Rohr
- mit Steckklemmen

PASSEND ZU	BEST.-NR.	SEITE
Optional		
Rahmen 1fach, beleuchtbar 12 ... 24 V, für Gehäuse AP	1338 35 0 ..	47
Rahmen 1fach, beleuchtbar 230 V, für Gehäuse AP	1338 35 1 ..	46



AUSFÜHRUNG	BEST.-NR.	PREIS	RG	VE
grau/lichtgrau matt	3075 35 05	18,10	B10	10
polarweiß matt	3075 35 02	18,10	B10	1


Serientaster, 2 Wechsler AP, getrennte Eingangsklemmen

Nennspannung 250 V~
 Taststrom 10 A
 Betriebstemperatur -40 ... +60 °C

- mit einer Einführung für 2 Leitungen und einer Einführung für Leitung oder Rohr
- mit Steckklemmen

Gehäuseschrauben aus Edelstahl Rostfrei.

PASSEND ZU	BEST.-NR.	SEITE
Optional		
Rahmen 1fach, beleuchtbar 12 ... 24 V, für Gehäuse AP	1338 35 0 ..	47
Rahmen 1fach, beleuchtbar 230 V, für Gehäuse AP	1338 35 1 ..	46

IP55


AUSFÜHRUNG	BEST.-NR.	PREIS	RG	VE
grau/lichtgrau matt	5075 35 15	21,41	B10	10
polarweiß matt	5075 35 12	21,41	B10	1

Schlüsselschalter

Schlüssel-Wechselschalter mit Aufdruck AP, getrennte Eingangsklemmen

- **Schloss - ungleiche Schließungen**
- **Schlüssel in 2-Stellungen abziehbar**



Nennspannung 240 V~
 Schaltstrom 10 A (AC-1)
 Betriebstemperatur -40 ... +60 °C

- für zentrale Schließanlagen
- mit Aufdruck für EIN/AUS
- mit 2 Schlüsseln
- mit einer Einführung für 2 Leitungen und einer Einführung für Leitung oder Rohr
- mit Schraubklemmen

Gehäuseschrauben aus Edelstahl Rostfrei.

PASSEND ZU	BEST.-NR.	SEITE
Optional		
Rahmen 1fach, beleuchtbar 12 ... 24 V, für Gehäuse AP	1338 35 0 ..	47
Rahmen 1fach, beleuchtbar 230 V, für Gehäuse AP	1338 35 1 ..	46

IP55


AUSFÜHRUNG	BEST.-NR.	PREIS	RG	VE
grau/lichtgrau matt	3271 35 05	65,10	B10	1
polarweiß matt	3271 35 02	65,10	B10	1

KOMBINATIONEN

- vollflächige Dichtung unter dem Gehäuseboden zur Abdichtung der Gehäuserückseite, der rückseitigen Leitungseinführung und zum Putzausgleich
- Steckdosen mit zufallendem Klappdeckel, manuell einrastbar, um den Schutzgrad IP55 zu erreichen
- gut zugängliche, trichterförmige Montagelöcher in den Gehäusen
- eine Wago 2-Leiter Verbindungsklemme für Verdrahtung beiliegend
- zwei Einrastplätze für Wago 2-Leiter Verbindungsklemmen im Gehäuseboden
- viel Platz zur Verdrahtung unter den Sockeln der Einsätze (Hohlboden)
- einfache Montage des Einsatzes im Gehäuse durch Einrasten
- sichere Fixierung des Rahmens am Gehäuse über Bajonett-Schnellverschluss
- Verbindungsklemmen nach VDE 0620-1, Bauart DIN 49440


Kombination Wechselschalter/Steckdose SCHUKO mit Klappdeckel AP

Nennspannung 250 V~
 Nennstrom 16 A
 Schaltstrom 10 AX
 Betriebstemperatur -40 ... +60 °C

- für senkrechte Montage
- Wechselschalter und Steckdose separat anschließbar
- mit einer Einführung für 2 Leitungen und einer Einführung für Leitung oder Rohr
- mit Steckklemmen

Gehäuseschrauben und Klappdeckelfedern aus Edelstahl Rostfrei.

PASSEND ZU	BEST.-NR.	SEITE
Optional		
Rahmen 2fach, senkrecht, beleuchtbar 230 V, für Gehäuse AP	1339 35 1 ..	47

IP55
i 51


AUSFÜHRUNG	BEST.-NR.	PREIS	RG	VE
grau/lichtgrau matt	4780 35 15	22,70	B20	5
polarweiß matt	4780 35 12	22,70	B20	1



**Kombination Serienschalter/Steckdose
SCHUKO mit Klappdeckel AP**

Nennspannung 250 V~
Nennstrom 16 A
Schaltstrom 10 AX
Betriebstemperatur -40 ... +60 °C

- für senkrechte Montage
- Serienschalter und Steckdose separat anschließbar
- mit einer Einführung für 2 Leitungen und einer Einführung für Leitung oder Rohr
- mit Steckklemmen

Gehäuseschrauben und Klappdeckelfedern aus Edelstahl Rostfrei.

PASSEND ZU	BEST.-NR.	SEITE
Optional		
Rahmen 2fach, senkrecht, beleuchtbar 230 V, für Gehäuse AP	1339 35 1 ..	47

IP55



AUSFÜHRUNG	BEST.-NR.	PREIS	RG	VE
grau/lichtgrau matt	4790 35 15	29,10	B10	5
polarweiß matt	4790 35 12	29,10	B10	1

JALOUSIE-SCHALTER

- vollflächige Dichtung unter dem Gehäuseboden zur Abdichtung der Gehäuserückseite, der rückseitigen Leitungseinführung und zum Putzausgleich
- gut zugängliche, trichterförmige Montagelöcher in den Gehäusen
- eine Wago 2-Leiter Verbindungsklemme für Verdrahtung beiliegend
- zwei Einrastplätze für Wago 2-Leiter Verbindungsklemmen im Gehäuseboden
- viel Platz zur Verdrahtung unter den Sockeln der Einsätze (Hohlboden)
- einfache Montage des Einsatzes im Gehäuse durch Einrasten
- sichere Fixierung des Rahmens am Gehäuse über Bajonett-Schnellverschluss



**Jalousie-Serienschalter 1-polig mit Aufdruck
Symbol Pfeile AP**

Nennspannung 250 V~
Schaltstrom 10 A
Betriebstemperatur -40 ... +60 °C

- mit mechanischer und elektrischer Verriegelung als Sperre gegen beidseitiges Einschalten
- mit einer Einführung für 2 Leitungen und einer Einführung für Leitung oder Rohr
- mit Steckklemmen

Gehäuseschrauben aus Edelstahl Rostfrei.
Hinweise der Motorenhersteller beachten!

PASSEND ZU	BEST.-NR.	SEITE
Optional		
Rahmen 1fach, beleuchtbar 12 ... 24 V, für Gehäuse AP	1338 35 0 ..	47
Rahmen 1fach, beleuchtbar 230 V, für Gehäuse AP	1338 35 1 ..	46

IP55



AUSFÜHRUNG	BEST.-NR.	PREIS	RG	VE
grau/lichtgrau matt	3075 35 25	26,50	B10	1
polarweiß matt	3075 35 22	26,50	B10	1

Jalousie-Schlüsselschalter



**Jalousie-Schlüsselschalter mit Aufdruck AP,
getrennte Eingangsklemmen**

- **Schloss - ungleiche Schließungen**
- **Schlüssel in 3 Stellungen abziehbar**



Nennspannung 240 V~
Schaltstrom 10 A (AC-1)
Betriebstemperatur -40 ... +60 °C

- für z. B. Garagentore
- mit Aufdruck für AUF/STOPP/AB
- mit 2 Schlüsseln
- mit einer Einführung für 2 Leitungen und einer Einführung für Leitung oder Rohr
- mit Schraubklemmen

Gehäuseschrauben aus Edelstahl Rostfrei.

PASSEND ZU	BEST.-NR.	SEITE
Optional		
Rahmen 1fach, beleuchtbar 12 ... 24 V, für Gehäuse AP	1338 35 0 ..	47
Rahmen 1fach, beleuchtbar 230 V, für Gehäuse AP	1338 35 1 ..	46

IP44



AUSFÜHRUNG	BEST.-NR.	PREIS	RG	VE
grau/lichtgrau matt	3272 35 15	71,60	B10	1
polarweiß matt	3272 35 12	71,60	B10	1

HEIZUNG-NOTSCHALTER

- vollflächige Dichtung unter dem Gehäuseboden zur Abdichtung der Gehäuserückseite, der rückseitigen Leitungseinführung und zum Putzausgleich
- gut zugängliche, trichterförmige Montagelöcher in den Gehäusen
- eine Wago 2-Leiter Verbindungsklemme für Verdrahtung beiliegend
- zwei Einrastplätze für Wago 2-Leiter Verbindungsklemmen im Gehäuseboden
- viel Platz zur Verdrahtung unter den Sockeln der Einsätze (Hohlboden)
- einfache Montage des Einsatzes im Gehäuse durch Einrasten
- sichere Fixierung des Rahmens am Gehäuse über Bajonett-Schnellverschluss



**Kontroll-Wechselschalter mit Aufdruck
"Heizung Notschalter" AP**

- Linse



Nennspannung 250 V~
Schaltstrom 10 A
Betriebstemperatur -40 ... +60 °C

- für Kontrollschaltung
- mit **blauem** LED-Aggregat 230 V
- mit einer Einführung für 2 Leitungen und einer Einführung für Leitung oder Rohr
- mit N-Klemme
- mit Steckklemmen

PASSEND ZU	BEST.-NR.	SEITE
Optional		
Rahmen 1fach, beleuchtbar 12 ... 24 V, für Gehäuse AP	1338 35 0 ..	47
Rahmen 1fach, beleuchtbar 230 V, für Gehäuse AP	1338 35 1 ..	46
LED-Aggregat 230 V, für Schalter/Taster	1677 35 00	45
Ersatzbedarf		
LED-Aggregat 230 V, für Schalter/Taster	1688 35 00	46

IP55

Gehäuseschrauben aus Edelstahl Rostfrei.
Nicht geeignet für Heizungsanlagen > 50 kW.

i 49



AUSFÜHRUNG	BEST.-NR.	PREIS	RG	VE
grau/lichtgrau matt	3566 35 05	21,29	B10	1
polarweiß matt	3566 35 02	21,29	B10	1



**Kontroll-Ausschalter 2-polig mit Aufdruck
"Heizung Notschalter - 0 - I" AP**

- Linse



Nennspannung 250 V~
Schaltstrom 10 A
Betriebstemperatur -40 ... +60 °C

- für Kontrollschaltung
- mit **rotem** LED-Aggregat 230 V
- mit einer Einführung für 2 Leitungen und einer Einführung für Leitung oder Rohr
- mit mechanischer Kodierung der Wippenaufnahme, die nur ein lagerichtiges Aufstecken der Wippe auf den Einsatz ermöglicht
- mit Steckklemmen

PASSEND ZU	BEST.-NR.	SEITE
Optional		
Rahmen 1fach, beleuchtbar 12 ... 24 V, für Gehäuse AP	1338 35 0 ..	47
Rahmen 1fach, beleuchtbar 230 V, für Gehäuse AP	1338 35 1 ..	46
LED-Aggregat 230 V, für Schalter/Taster	1688 35 00	46
Ersatzbedarf		
LED-Aggregat 230 V, für Schalter/Taster	1677 35 00	45

IP55

Gehäuseschrauben aus Edelstahl Rostfrei.
Nicht geeignet für Heizungsanlagen > 50 kW.

i 50



AUSFÜHRUNG	BEST.-NR.	PREIS	RG	VE
grau/lichtgrau matt	3562 35 05	39,73	B10	1
polarweiß matt	3562 35 02	39,73	B10	1

KOMMUNIKATIONS-/MULTIMEDIATECHNIK

- vollflächige Dichtung unter dem Gehäuseboden zur Abdichtung der Gehäuserückseite, der rückseitigen Leitungseinführung und zum Putzausgleich
- mit transparentem, zufallendem Klappdeckel, manuell einrastbar, um den Schutzgrad IP55 zu erreichen
- gut zugängliche, trichterförmige Montagelöcher in den Gehäusen
- einfache Montage des Einsatzes im Rahmen mit Klappdeckel durch Einrasten
- sichere Fixierung des Rahmens mit Klappdeckel am Gehäuse über Bajonett-Schnellverschluss

UAE Steckdosen



UAE Steckdose 8-polig geschirmt mit Klappdeckel AP, Kat.6

- Beschriftungsfeld



Betriebstemperatur

-40 ... +60 °C

- für Stecker RJ45
- geeignet für PoE+
- mit einer Einführung für 2 Leitungen und einer Einführung für Leitung oder Rohr
- mit Geradeauslass
- mit 360° Schirmkontaktierung und Zugentlastung
- mit LSA+ Klemmen



AUSFÜHRUNG	BEST.-NR.	PREIS	RG	VE
grau/lichtgrau matt	1409 35 05	18,10	B01	1
polarweiß matt	1409 35 02	18,10	B01	1

Antennen-Steckdosen



Antennen-Steckdose 2Loch mit Klappdeckel AP, Einzeldose

Wellenwiderstand
Betriebstemperatur

75 Ω
-40 ... +60 °C

- für analoge und digitale Übertragung
- für terrestrischen Empfang
- mit einer Einführung für 2 Leitungen und einer Einführung für Leitung oder Rohr
- mit Schraubklemmen



AUSFÜHRUNG	BEST.-NR.	PREIS	RG	VE
grau/lichtgrau matt	1203 35 15	26,60	B01	1
polarweiß matt	1203 35 12	28,99	B01	1



Antennen-Steckdose 2Loch mit Klappdeckel AP, Durchgangsdose

Wellenwiderstand
Betriebstemperatur

75 Ω
-40 ... +60 °C

- für analoge und digitale Übertragung
- für terrestrischen Empfang
- mit einer Einführung für 2 Leitungen und einer Einführung für Leitung oder Rohr
- mit Schraubklemmen



AUSFÜHRUNG	BEST.-NR.	PREIS	RG	VE
grau/lichtgrau matt	1203 35 25	28,99	B01	1
polarweiß matt	1203 35 22	28,99	B01	1



Antennen-Steckdose 3Loch mit Klappdeckel AP, Einzeldose

Wellenwiderstand
Betriebstemperatur

75 Ω
-40 ... +60 °C

- für analoge und digitale Übertragung
- für terrestrischen und SAT-Empfang
- mit einer Einführung für 2 Leitungen und einer Einführung für Leitung oder Rohr
- mit Schraubklemmen



AUSFÜHRUNG	BEST.-NR.	PREIS	RG	VE
grau/lichtgrau matt	1203 35 35	30,70	B01	1
polarweiß matt	1203 35 32	30,70	B01	1

Audio-Steckdosen



Lautsprecher-Anschlussdose mit Klappdeckel AP

- Beschriftungsfeld



Leiterquerschnitt max. 2,5 mm²
Betriebstemperatur -40 ... +60 °C

- mit einer Einführung für 2 Leitungen und einer Einführung für Leitung oder Rohr
- mit Steckklemmen (beidseitig)



AUSFÜHRUNG	BEST.-NR.	PREIS	RG	VE
grau/lichtgrau matt	1196 35 05	11,20	B01	1
polarweiß matt	1196 35 02	11,20	B01	1



Stereo Lautsprecher-Anschlussdose mit Klappdeckel AP

- Beschriftungsfelder



Leiterquerschnitt max. 2,5 mm²
Betriebstemperatur -40 ... +60 °C

- mit einer Einführung für 2 Leitungen und einer Einführung für Leitung oder Rohr
- mit Steckklemmen (beidseitig)



AUSFÜHRUNG	BEST.-NR.	PREIS	RG	VE
grau/lichtgrau matt	1196 35 15	15,70	B01	1
polarweiß matt	1196 35 12	15,70	B01	1

MODULARES SYSTEM

- Einsätze erreichen nur bei Montage mit einem Gehäuse AP oder Rahmen für UP-Montage der Produktlinie Berker W.1 den Schutzgrad IP55

Steckdosen-Einsätze SCHUKO

- mit zufallendem Klappdeckel, manuell einrastbar, um den Schutzgrad IP55 zu erreichen
- Steckdosen mit erhöhtem Berührungsschutz (Kinderschutz) sind konform VDE 0620-1
- Verbindungsklemmen nach VDE 0620-1, Bauart DIN 49440



Steckdosen-Einsatz SCHUKO mit Klappdeckel AP/UP

- erhöhter Berührungsschutz



Nennspannung 250 V~
Nennstrom 16 A

- mit Steckklemmen

PASSEND ZU
Rahmen für UP-Montage
Gehäuse AP

BEST.-NR. **SEITE**
ab S. 43
ab S. 44



AUSFÜHRUNG	BEST.-NR.	PREIS	RG	VE
grau matt	4706 35 15	5,55	B10	10
polarweiß matt	4706 35 12	5,55	B10	1



Steckdosen-Einsatz mit Schutzkontaktstift und Klappdeckel AP/UP

- erhöhter Berührungsschutz



Nennspannung 250 V~
Nennstrom 16 A
Betriebstemperatur -40 ... +60 °C

- 2-polig + Erde
- mit Steckklemmen

PASSEND ZU
Rahmen für UP-Montage
Gehäuse AP

BEST.-NR. **SEITE**
ab S. 43
ab S. 44



AUSFÜHRUNG	BEST.-NR.	PREIS	RG	VE
grau matt	67 6880 35 15	7,35	B10	10
polarweiß matt	67 6880 35 12	7,35	B10	1

Schalter-/Taster-Einsätze mit Wippe



Wechsel-/Kreuzschalter-Einsatz AP/UP

Nennspannung 250 V~
Schaltstrom 10 AX

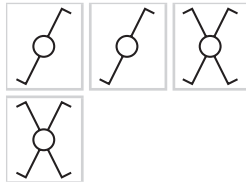
- mit Steckklemmen

PASSEND ZU
Rahmen für UP-Montage
Gehäuse AP

BEST.-NR.

SEITE

ab S. 43
ab S. 44



AUSFÜHRUNG

BEST.-NR.

PREIS

RG VE

Wechselschalter-Einsatz mit Wippe AP/UP, grau matt **61 3076 35 15** **6,69** B10 10

Wechselschalter-Einsatz mit Wippe AP/UP, polarweiß matt **61 3076 35 12** **6,69** B10 1

Kreuzschalter-Einsatz mit Wippe AP/UP, grau matt **61 3077 35 15** **13,31** B10 1

Kreuzschalter-Einsatz mit Wippe AP/UP, polarweiß matt **61 3077 35 12** **13,31** B10 1



Wechselschalter-Einsatz mit Wippe AP/UP

- Beschriftungsfeld - beleuchtet



Nennspannung 250 V~
Schaltstrom 10 AX
Betriebstemperatur -40 ... +60 °C
Beschriftungsfeld (B x H) ≈ 50 x 16 mm

- für Beleuchtung
- mit **blauem** LED-Aggregat 230 V
- mit N-Klemme
- mit Steckklemmen

PASSEND ZU
Rahmen für UP-Montage
Gehäuse AP

BEST.-NR.

SEITE

ab S. 43
ab S. 44

Zur Beschriftung mit Namen, Hinweis usw.

Beschriftungsfeldhöhe für P-touch Band 12 mm ausgelegt.

Optional
LED-Aggregat 230 V, für Schalter/Taster 1677 35 00 45

Ersatzbedarf
LED-Aggregat 230 V, für Schalter/Taster 1688 35 00 46

i 49



AUSFÜHRUNG

BEST.-NR.

PREIS

RG VE

grau matt **3086 35 35** **11,41** B10 1

polarweiß matt **3086 35 32**



Wechselschalter-Einsatz mit Wippe, beleuchtet AP/UP

- Linse



Nennspannung 250 V~
Schaltstrom 10 AX
Betriebstemperatur -40 ... +60 °C

- für Beleuchtung
- mit **blauem** LED-Aggregat 230 V
- mit N-Klemme
- mit Steckklemmen

PASSEND ZU
Rahmen für UP-Montage
Gehäuse AP

BEST.-NR.

SEITE

ab S. 43
ab S. 44

Optional
Linse mit Aufdruck ab S. 46

Ersatzbedarf
LED-Aggregat 230 V, für Schalter/Taster 1688 35 00 46

i 49



AUSFÜHRUNG

BEST.-NR.

PREIS

RG VE

grau matt **3086 35 25** **14,58** B10 10

polarweiß matt **3086 35 22** **14,58** B10 1



Kontroll-Wechselschalter-Einsatz, Wippe AP/UP

- Linse



Nennspannung 250 V~
Schaltstrom 10 AX
Betriebstemperatur -40 ... +60 °C

- für Kontrollschaltung
- mit **rotem** LED-Aggregat 230 V
- mit N-Klemme
- mit Steckklemmen

PASSEND ZU	BEST.-NR.	SEITE
Rahmen für UP-Montage		ab S. 43
Gehäuse AP		ab S. 44
Optional		
Linse mit Aufdruck		ab S. 46
Ersatzbedarf		
LED-Aggregat 230 V, für Schalter/Taster	1677 35 00	45

i 49



AUSFÜHRUNG	BEST.-NR.	PREIS	RG	VE
grau matt	3086 35 15	10,61	B10	10
polarweiß matt	3086 35 12	10,61	B10	1

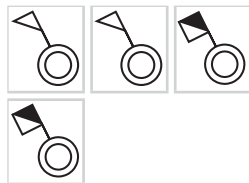


Taster-Einsatz mit Wippe AP/UP

Nennspannung 250 V~
Taststrom 10 A
Betriebstemperatur -40 ... +60 °C

- mit Steckklemmen

PASSEND ZU	BEST.-NR.	SEITE
Rahmen für UP-Montage		ab S. 43
Gehäuse AP		ab S. 44



AUSFÜHRUNG	BEST.-NR.	PREIS	RG	VE
Taster-Einsatz, Schließer mit Wippe AP/UP, grau matt	5045 35 15	7,21	B10	10
Taster-Einsatz, Schließer mit Wippe AP/UP, polarweiß matt	5045 35 12	7,21	B10	1
Taster-Einsatz, Wechsler mit Wippe AP/UP, grau matt	5046 35 15	9,39	B10	10
Taster-Einsatz, Wechsler mit Wippe AP/UP, polarweiß matt	5046 35 12	9,39	B10	1



Taster-Einsatz, Wechsler, beleuchtet AP/UP

- Linse



Nennspannung 250 V~
Taststrom 10 A
Betriebstemperatur -40 ... +60 °C

- für Beleuchtung und Kontrollschaltung
- mit **blauem** LED-Aggregat 230 V
- mit N-Klemme
- mit Steckklemmen

PASSEND ZU	BEST.-NR.	SEITE
Rahmen für UP-Montage		ab S. 43
Gehäuse AP		ab S. 44
Optional		
Linse mit Aufdruck		ab S. 46
LED-Aggregat 230 V, für Schalter/Taster	1677 35 00	45
Ersatzbedarf		
LED-Aggregat 230 V, für Schalter/Taster	1688 35 00	46

i 50



AUSFÜHRUNG	BEST.-NR.	PREIS	RG	VE
grau matt	5046 35 25	15,02	B10	10
polarweiß matt	5046 35 22	15,02	B10	1



Taster-Einsatz, Schließer mit Wippe AP/UP

- Beschriftungsfeld - beleuchtet



Nennspannung	250 V~
Taststrom	10 A
Betriebstemperatur	-40 ... +60 °C
Beschriftungsfeld (B x H)	≈ 50 x 16 mm

Zur Beschriftung mit Namen, Hinweis usw.
Beschriftungsfeldhöhe für P-touch Band 12 mm ausgelegt.

- mit **blauem** LED-Aggregat 230 V
- mit N-Klemme
- mit Steckklemmen

PASSEND ZU	BEST.-NR.	SEITE
Rahmen für UP-Montage		ab S. 43
Gehäuse AP		ab S. 44
Optional		
LED-Aggregat 230 V, für Schalter/Taster	1677 35 00	45
Ersatzbedarf		
LED-Aggregat 230 V, für Schalter/Taster	1688 35 00	46

i 49



AUSFÜHRUNG	BEST.-NR.	PREIS	RG	VE
grau matt	5041 35 15	16,62	B10	10
polarweiß matt	5041 35 12	16,62	B10	1

Mehrpoleige Schalter-Einsätze



Ausschalter-Einsatz 2-polig mit Wippe und Aufdruck "0" und "1" AP/UP

Nennspannung	250 V~
Schaltstrom	10 AX
Betriebstemperatur	-40 ... +60 °C

- mit mechanischer Kodierung der Wippenaufnahme, die nur ein lagerichtiges Aufstecken der Wippe auf den Einsatz ermöglicht
- mit N-Klemme
- mit Steckklemmen

PASSEND ZU	BEST.-NR.	SEITE
Rahmen für UP-Montage		ab S. 43
Gehäuse AP		ab S. 44



AUSFÜHRUNG	BEST.-NR.	PREIS	RG	VE
grau matt	3042 35 15	17,51	B10	10
polarweiß matt	3042 35 12	17,51	B10	1

Mehrfach Schalter-/Taster-Einsätze



Serienschalter-Einsatz mit Wippe 2fach AP/UP, gemeinsame Eingangsklemme

Nennspannung	250 V~
Schaltstrom	10 AX
Betriebstemperatur	-40 ... +60 °C

- mit Steckklemmen

PASSEND ZU	BEST.-NR.	SEITE
Rahmen für UP-Montage		ab S. 43
Gehäuse AP		ab S. 44



AUSFÜHRUNG	BEST.-NR.	PREIS	RG	VE
grau matt	3055 35 15	16,81	B10	10
polarweiß matt	3055 35 12	16,81	B10	1



Doppel-Wechselschalter-Einsatz mit Wippe 2fach AP/UP, getrennte Eingangsklemmen

Nennspannung	250 V~
Schaltstrom	10 AX
Betriebstemperatur	-40 ... +60 °C

- mit Steckklemmen

PASSEND ZU	BEST.-NR.	SEITE
Rahmen für UP-Montage		ab S. 43
Gehäuse AP		ab S. 44



AUSFÜHRUNG	BEST.-NR.	PREIS	RG	VE
grau matt	3048 35 15	18,50	B10	10
polarweiß matt	3048 35 12	18,50	B10	1



**Serientaster-Einsatz, 2 Schließer mit Wippe
2fach AP/UP, gemeinsame Eingangsklemme**

Nennspannung 250 V~
Taststrom 10 A
Betriebstemperatur -40 ... +60 °C

■ mit Steckklemmen
PASSEND ZU
Rahmen für UP-Montage
Gehäuse AP

BEST.-NR. **SEITE**
ab S. 43
ab S. 44



AUSFÜHRUNG	BEST.-NR.	PREIS	RG	VE
grau matt	5042 35 15	18,00	B10	10
polarweiß matt	5042 35 12	18,00	B10	1

Jalousie-Schalter-Einsätze



**Jalousie-Serienschalter-Einsatz 1-polig mit
Wippe 2fach mit Aufdruck Symbol Pfeile AP/UP**

Nennspannung 250 V~
Schaltstrom 10 A
Betriebstemperatur -40 ... +60 °C

■ mit mechanischer und elektrischer Verriegelung als Sperre gegen beidseitiges Einschalten
■ mit Steckklemmen
PASSEND ZU
Rahmen für UP-Montage
Gehäuse AP

Hinweise der Motorenhersteller beachten!

BEST.-NR. **SEITE**
ab S. 43
ab S. 44



AUSFÜHRUNG	BEST.-NR.	PREIS	RG	VE
grau matt	3065 35 15	22,00	B10	10
polarweiß matt	3065 35 12	22,00	B10	1

NOT-AUS-Taster-Einsätze



**NOT-AUS-Taster-Einsatz, Öffner + Schließer
AP/UP**

Nennspannung 240 V~/440 V~
Schaltstrom 10 A
Betriebstemperatur -40 ... +60 °C

■ Entriegelung durch 1/4-Drehung
■ mit Schraubklemmen
PASSEND ZU
Rahmen für UP-Montage
Gehäuse AP

BEST.-NR. **SEITE**
ab S. 43
ab S. 44

AUSFÜHRUNG	BEST.-NR.	PREIS	RG	VE
grau matt	4471 35 12	52,30	B01	1



**NOT-AUS-Taster-Einsatz, Öffner + Schließer
AP/UP**

- Schloss - ungleiche Schließungen



Nennspannung 240 V~/440 V~
Schaltstrom 10 A
Betriebstemperatur -40 ... +60 °C

■ mit 2 Schlüsseln
■ Entriegelung durch 1/4-Drehung
■ mit Schraubklemmen
PASSEND ZU
Rahmen für UP-Montage
Gehäuse AP

BEST.-NR. **SEITE**
ab S. 43
ab S. 44

AUSFÜHRUNG	BEST.-NR.	PREIS	RG	VE
grau matt	4471 35 15	41,41	B01	1

LED-Signallicht-Einsätze



LED-Signallicht-Einsatz, rote/grüne Beleuchtung AP/UP

Nennspannung	250 V~
Frequenz	50 Hz
Schaltstrom	10 AX
Betriebstemperatur	-40 ... +60 °C

- zur Signalisierung für z. B. Behandlungszimmer, Konferenzräume oder Hotelzimmer
- homogene Ausleuchtung der über getrennte Eingangsklemmen separat schaltbaren roten oder grünen Hälfte
- mit Schneidklemmen

PASSEND ZU	BEST.-NR.	SEITE
Rahmen für UP-Montage		ab S. 43
Gehäuse AP		ab S. 44
Optional		
Folie bi-color für LED-Signallicht-Einsatz		ab S. 43



AUSFÜHRUNG	BEST.-NR.	PREIS	RG	VE
grau matt	5173 35 15	21,67	B01	1



LED-Signallicht-Einsatz, weiße Beleuchtung AP/UP

Nennspannung	250 V~
Frequenz	50 Hz
Schaltstrom	10 AX
Betriebstemperatur	-40 ... +60 °C

- zur Signalisierung für z. B. WC-Räume, Treppenhäuser oder Aufzüge
- Helligkeit über Potenziometer am Einsatz stufenlos einstellbar
- mit Schneidklemmen

PASSEND ZU	BEST.-NR.	SEITE
Rahmen für UP-Montage		ab S. 43
Gehäuse AP		ab S. 44
Optional		
Folie für LED-Signallicht-Einsatz		ab S. 42



AUSFÜHRUNG	BEST.-NR.	PREIS	RG	VE
grau matt	5173 35 25	21,67	B01	1



LED-Signallicht-Einsatz, blaue Beleuchtung AP/UP

Nennspannung	250 V~
Frequenz	50 Hz
Schaltstrom	10 AX
Betriebstemperatur	-40 ... +60 °C

- zur Signalisierung für z. B. WC-Räume, Treppenhäuser oder Aufzüge
- Helligkeit über Potenziometer am Einsatz stufenlos einstellbar
- mit Schneidklemmen

PASSEND ZU	BEST.-NR.	SEITE
Rahmen für UP-Montage		ab S. 43
Gehäuse AP		ab S. 44
Optional		
Folie für LED-Signallicht-Einsatz		ab S. 42



AUSFÜHRUNG	BEST.-NR.	PREIS	RG	VE
grau matt	5173 35 35	21,67	B01	1



Folie für LED-Signallicht-Einsatz

Das aufgedruckte Symbol ist im ausgeschalteten Zustand des Signallichtes nicht sichtbar.

PASSEND ZU	BEST.-NR.	SEITE
LED-Signallicht-Einsatz, weiße Beleuchtung AP/UP	5173 35 25	42
LED-Signallicht-Einsatz, blaue Beleuchtung AP/UP	5173 35 35	42

AUSFÜHRUNG	BEST.-NR.	PREIS	RG	VE
mit Aufdruck Symbol Mann	1905 80 01	4,20	B04	1
mit Aufdruck Symbol Frau	1905 80 02	4,20	B04	1
mit Aufdruck Symbol Rollstuhl	1905 80 03	4,20	B04	1
mit Aufdruck Symbol Treppe	1905 80 04	4,20	B04	1
mit Aufdruck Symbol Aufzug	1905 80 05	4,20	B04	1



Folie bi-color für LED-Signallicht-Einsatz

Das aufgedruckte Symbol ist im ausgeschalteten Zustand des Signallichtes nicht sichtbar.

PASSEND ZU	BEST.-NR.	SEITE
LED-Signallicht-Einsatz, rote/grüne Beleuchtung AP/UP	5173 35 15	42

AUSFÜHRUNG	BEST.-NR.	PREIS	RG	VE
mit Aufruck Symbol für Nicht stören / Zimmer reinigen	1905 80 11	8,50	B04	1
mit Aufruck Symbol für Warten / Eintreten	1905 80 12	8,50	B04	1

Rahmen für UP-Montage

- mit Montageadapter zum Verschrauben auf einer UP- oder Hohlwanddose
- Nur bei Montage mit einem modularen Einsatz AP/UP der Produktlinie Berker W.1 wird der Schutzgrad IP55 erreicht



Rahmen 1fach für UP-Montage

- mit Montageadapter und Dichtung
- für Unterputz- und Hohlwandmontage

PASSEND ZU	BEST.-NR.	SEITE
Steckdosen-Einsätze SCHUKO		ab S. 37
Schalter-/Taster-Einsätze mit Wippe		ab S. 38
Jalousie-Schalter-Einsätze		ab S. 41
NOT-AUS-Taster-Einsätze		ab S. 41
LED-Signallicht-Einsätze		ab S. 42

i 52

AUSFÜHRUNG	BEST.-NR.	PREIS	RG	VE
lichtgrau matt	1328 35 05	3,42	B10	10
polarweiß matt	1328 35 02	3,42	B10	10



Rahmen 2fach senkrecht für UP-Montage

- mit Montageadapter und Dichtung
- für Unterputz- und Hohlwandmontage
- für senkrechte Montage

PASSEND ZU	BEST.-NR.	SEITE
Steckdosen-Einsätze SCHUKO		ab S. 37
Schalter-/Taster-Einsätze mit Wippe		ab S. 38
Jalousie-Schalter-Einsätze		ab S. 41
NOT-AUS-Taster-Einsätze		ab S. 41
LED-Signallicht-Einsätze		ab S. 42

AUSFÜHRUNG	BEST.-NR.	PREIS	RG	VE
lichtgrau matt	1329 35 15	6,46	B10	5
polarweiß matt	1329 35 12	6,46	B10	5



Rahmen 2fach waagrecht für UP-Montage

- mit Montageadapter und Dichtung
- für Unterputz- und Hohlwandmontage
- für waagerechte Montage

PASSEND ZU	BEST.-NR.	SEITE
Steckdosen-Einsätze SCHUKO		ab S. 37
Schalter-/Taster-Einsätze mit Wippe		ab S. 38
Jalousie-Schalter-Einsätze		ab S. 41
NOT-AUS-Taster-Einsätze		ab S. 41
LED-Signallicht-Einsätze		ab S. 42

i 52

AUSFÜHRUNG	BEST.-NR.	PREIS	RG	VE
lichtgrau matt	1329 35 05	6,46	B10	5
polarweiß matt	1329 35 02	6,46	B10	5



Rahmen 3fach waagrecht für UP-Montage

- mit Montageadapter und Dichtung
- für Unterputz- und Hohlwandmontage
- für waagerechte Montage

PASSEND ZU	BEST.-NR.	SEITE
Steckdosen-Einsätze SCHUKO		ab S. 37
Schalter-/Taster-Einsätze mit Wippe		ab S. 38
Jalousie-Schalter-Einsätze		ab S. 41
NOT-AUS-Taster-Einsätze		ab S. 41
LED-Signallicht-Einsätze		ab S. 42

i 52

AUSFÜHRUNG	BEST.-NR.	PREIS	RG	VE
lichtgrau matt	1330 35 05	11,41	B10	1
polarweiß matt	1330 35 02	11,41	B10	1

Gehäuse AP

- vollflächige Dichtung unter dem Gehäuseboden zur Abdichtung der Gehäuserückseite, der rückseitigen Leitungseinführung und zum Putzausgleich
- eine Wago 2-Leiter Verbindungsklemme für Verdrahtung beiliegend
- zwei Einrastplätze für Wago 2-Leiter Verbindungsklemmen im Gehäuseboden
- Nur bei Montage mit einem modularen Einsatz AP/UP der Produktlinie Berker W.1 wird der Schutzgrad IP55 erreicht



Gehäuse mit Rahmen AP

- mit einer Einführung für 2 Leitungen und einer Einführung für Leitung oder Rohr

PASSEND ZU	BEST.-NR.	SEITE
Steckdosen-Einsätze SCHUKO		ab S. 37
Schalter-/Taster-Einsätze mit Wippe		ab S. 38
Jalousie-Schalter-Einsätze		ab S. 41
NOT-AUS-Taster-Einsätze		ab S. 41
LED-Signallicht-Einsätze		ab S. 42
Optional		
Einführungen/Verbinder		ab S. 47
Rahmen 1fach, beleuchtbar 12 ... 24 V, für Gehäuse AP	1338 35 ..	47

i 52

AUSFÜHRUNG	BEST.-NR.	PREIS	RG	VE
grau/lichtgrau matt	61 1891 35 05	3,80	B10	10
polarweiß matt	61 1891 35 02	3,80	B10	10



Gehäuse 2fach senkrecht, mit Rahmen AP

- für senkrechte Montage
- mit einer Einführung für 2 Leitungen und einer Einführung für Leitung oder Rohr

PASSEND ZU	BEST.-NR.	SEITE
Steckdosen-Einsätze SCHUKO		ab S. 37
Schalter-/Taster-Einsätze mit Wippe		ab S. 38
Jalousie-Schalter-Einsätze		ab S. 41
NOT-AUS-Taster-Einsätze		ab S. 41
LED-Signallicht-Einsätze		ab S. 42
Optional		
Einführungen/Verbinder		ab S. 47
Rahmen 2fach, senkrecht, beleuchtbar 230 V, für Gehäuse AP	1339 35 1 ..	47

AUSFÜHRUNG	BEST.-NR.	PREIS	RG	VE
grau/lichtgrau matt	67 1933 35 05	7,51	B10	5
polarweiß matt	67 1933 35 02	7,51	B10	5


Gehäuse 2fach waagrecht, mit Rahmen AP

- für waagerechte Montage

PASSEND ZU	BEST.-NR.	SEITE
Steckdosen-Einsätze SCHUKO		ab S. 37
Schalter-/Taster-Einsätze mit Wippe		ab S. 38
Jalousie-Schalter-Einsätze		ab S. 41
NOT-AUS-Taster-Einsätze		ab S. 41
LED-Signallicht-Einsätze		ab S. 42
Optional		
Einführungen/Verbinder		ab S. 47

i 52

AUSFÜHRUNG	BEST.-NR.	PREIS	RG	VE
grau/lichtgrau matt, 2 Leitungseinführungen ¹⁾	67 1932 35 05	7,51	B10	5
polarweiß matt, 2 Leitungseinführungen ¹⁾	67 1932 35 02	7,51	B10	5
grau/lichtgrau matt, 4 Leitungseinführungen ²⁾	67 1932 35 15	9,90	B10	5
polarweiß matt, 4 Leitungseinführungen ²⁾	67 1932 35 12	9,90	B10	5

¹⁾ durch die seitliche Anordnung der oberen/unteren Leitungseinführung besonders geeignet zur Montage neben Türrahmen o. ä.
²⁾ durch die zusätzlichen seitlichen Leitungseinführungen besonders geeignet für z. B. Werkbänke


Gehäuse 3fach waagrecht, mit Rahmen AP

- für waagerechte Montage
- mit einer Einführung für 2 Leitungen und 2 Einführungen für Leitung oder Rohr

PASSEND ZU	BEST.-NR.	SEITE
Steckdosen-Einsätze SCHUKO		ab S. 37
Schalter-/Taster-Einsätze mit Wippe		ab S. 38
Jalousie-Schalter-Einsätze		ab S. 41
NOT-AUS-Taster-Einsätze		ab S. 41
LED-Signallicht-Einsätze		ab S. 42
Optional		
Einführungen/Verbinder		ab S. 47

i 52

AUSFÜHRUNG	BEST.-NR.	PREIS	RG	VE
grau/lichtgrau matt	60 1930 35 05	15,21	B10	1
polarweiß matt	60 1930 35 02	15,21	B10	1

ERGÄNZUNGSPRODUKTE
LED-Aggregate und beleuchtbare Rahmen

LED-Aggregat 230 V, für Schalter/Taster

Nennspannung	230 V~
Betriebsspannung	230 V~/=
Frequenz	50 Hz
Stromaufnahme	0,4 mA
Lebensdauer LED	≈ 50000 h
Betriebstemperatur	-40 ... +60 °C

- für Kontrollschaltung
- sehr lange LED-Lebensdauer

PASSEND ZU	BEST.-NR.	SEITE
Wechselschalter-Einsatz mit Wippe AP/UP	3086 35 3 ..	38
Taster-Einsatz, Schließer mit Wippe AP/UP	5041 35 1 ..	40
Taster-Einsatz, Wechsler, beleuchtet AP/UP	5046 35 2 ..	39
Wechselschalter AP	3076 35 5 ..	30
Kontroll-Wechselschalter mit Aufdruck "Heizung Notschalter" AP	3566 35 0 ..	35
Taster, Wechsler AP	5076 35 5 ..	32
Taster, Wechsler, beleuchtet AP	5076 35 0 ..	31
Kontroll-Wechselschalter-Einsatz, Wippe AP/UP	3086 35 1 ..	39
Kontroll-Wechselschalter AP	3176 35 0 ..	31
Kontroll-Ausschalter 2-polig mit Aufdruck "Heizung Notschalter - 0 - I" AP	3562 35 0 ..	35

i 49

AUSFÜHRUNG	BEST.-NR.	PREIS	RG	VE
rot	1677 35 00	6,01	B01	10



LED-Aggregat 230 V, für Schalter/Taster

Nennspannung	230 V~
Betriebsspannung	230 V~/=
Frequenz	50 Hz
Stromaufnahme	0,4 mA
Lebensdauer LED	≈ 50000 h
Betriebstemperatur	-40 ... +60 °C

- für Beleuchtung
- sehr lange LED-Lebensdauer

PASSEND ZU	BEST.-NR.	SEITE
Kontroll-Ausschalter 2-polig mit Aufdruck "Heizung Notschalter - 0 - 1" AP	3562 35 0 ..	35
Wechselschalter-Einsatz mit Wippe, beleuchtet AP/UP	3086 35 2 ..	38
Kontroll-Wechselschalter mit Aufdruck "Heizung Notschalter" AP	3566 35 0 ..	35
Wechselschalter-Einsatz mit Wippe AP/UP	3086 35 3 ..	38
Wechselschalter beleuchtet AP	3076 35 2 ..	31
Wechselschalter AP	3076 35 5 ..	30
Taster-Einsatz, Wechsler, beleuchtet AP/UP	5046 35 2 ..	39
Taster-Einsatz, Schließer mit Wippe AP/UP	5041 35 1 ..	40
Taster, Wechsler, beleuchtet AP	5076 35 0 ..	31
Taster, Wechsler AP	5076 35 5 ..	32

i 49

AUSFÜHRUNG	BEST.-NR.	PREIS	RG	VE
blau	1688 35 00	6,29	B01	10



Linse mit Aufdruck

PASSEND ZU	BEST.-NR.	SEITE
Kontroll-Wechselschalter-Einsatz, Wippe AP/UP	3086 35 1 ..	39
Wechselschalter-Einsatz mit Wippe, beleuchtet AP/UP	3086 35 2 ..	38
Kontroll-Wechselschalter AP	3176 35 0 ..	31
Wechselschalter beleuchtet AP	3076 35 2 ..	31
Taster-Einsatz, Wechsler, beleuchtet AP/UP	5046 35 2 ..	39
Taster, Wechsler, beleuchtet AP	5076 35 0 ..	31

AUSFÜHRUNG	BEST.-NR.	PREIS	RG	VE
transparent, mit Aufdruck Symbol für Licht, 10er Set	1822 35 01	7,80	B01	10
transparent, mit Aufdruck Symbol für Klingel, 10er Set	1822 35 02	7,80	B01	10
transparent, mit Aufdruck Symbol für Türöffner, 10er Set	1822 35 03	7,80	B01	10



Rahmen 1fach, beleuchtbar 230 V, für Gehäuse AP

Betriebsspannung	230 V~
Nennstrom	0,3 mA

- für Beleuchtung und Kontrollschaltung

Achtung!
Nur in Verbindung mit einem Aufputz-Gehäuse zu montieren.

PASSEND ZU	BEST.-NR.	SEITE
STECKDOSEN SCHUKO MIT KLAPP-DECKEL		ab S. 26
SCHALTER/TASTER		ab S. 30
JALOUSIE-SCHALTER		ab S. 34
HEIZUNG-NOTSCHALTER		ab S. 35
Steckdose SCHUKO mit Klappdeckel AP	4769 35 02 ..	27

i 50

AUSFÜHRUNG	BEST.-NR.	PREIS	RG	VE
weiß, 230 V~, 0,3 mA ¹⁾	1338 35 12	31,20	B01	1
blau, 230 V~, 5 mA	1338 35 13	31,20	B01	1

¹⁾geringer Energieverbrauch, daher besonders geeignet für Dauer- oder Orientierungsbeleuchtung


Rahmen 2fach, senkrecht, beleuchtbar 230 V, für Gehäuse AP

 Betriebsspannung 230 V~
 Nennstrom 0,6 mA

 Achtung!
 Nur in Verbindung mit einem Aufputz-Gehäuse 2fach senkrecht zu montieren.

- für Beleuchtung und Kontrollschaltung
- mit 2 elektrisch getrennten Beleuchtungsringen für voneinander unabhängige Anwendungen/Funktionen
- für senkrechte Montage

PASSEND ZU	BEST.-NR.	SEITE
KOMBINATIONEN		ab S. 33
Steckdose SCHUKO 2fach senkrecht mit 4770 35 .. Klappdeckel AP		28
Gehäuse 2fach senkrecht, mit Rahmen AP	67 1933 35 0 ..	44

AUSFÜHRUNG	BEST.-NR.	PREIS	RG	VE
weiß, 230 V~, 0,6 mA ¹⁾	1339 35 12	45,80	B01	1
blau, 230 V~, 10 mA	1339 35 13	45,80	B01	1

¹⁾geringer Energieverbrauch, daher besonders geeignet für Dauer- oder Orientierungsbeleuchtung

Rahmen 1fach, beleuchtbar 12 ... 24 V, für Gehäuse AP

 Betriebsspannung 12 ... 24 V=
 Nennstrom 0,3 ... 0,6 mA

 Achtung!
 Nur in Verbindung mit einem Aufputz-Gehäuse zu montieren.

- für Beleuchtung und Kontrollschaltung

PASSEND ZU	BEST.-NR.	SEITE
STECKDOSEN SCHUKO MIT KLAPP-DECKEL		ab S. 28
SCHALTER/TASTER		ab S. 30
JALOUSIE-SCHALTER		ab S. 34
HEIZUNG-NOTSCHALTER		ab S. 35
Steckdose SCHUKO mit Klappdeckel AP 4769 35 02 ..		27

i 50

AUSFÜHRUNG	BEST.-NR.	PREIS	RG	VE
weiß, 12 ... 24 V=, 0,3 ... 0,6 mA ¹⁾	1338 35 02	31,20	B01	1
blau, 12 ... 24 V=, 2,5 ... 5 mA	1338 35 03	31,20	B01	1

¹⁾geringer Energieverbrauch, daher besonders geeignet für Dauer- oder Orientierungsbeleuchtung

Einführungen/Verbinder

Verbinder für Mehrfach-Kombinationen AP

Bei Kombinationen in waagerechter Montage nur in Verbindung mit Gehäusen AP mit seitlichen Leitungseinführungen nutzbar.

- zum Kombinieren von AP-Gehäusen, um mehr als 3 Geräte an einer Bedien-/Anschlussstelle zu montieren

PASSEND ZU	BEST.-NR.	SEITE
Gehäuse AP		ab S. 44

AUSFÜHRUNG	BEST.-NR.	PREIS	RG	VE
grau matt	1815 35 15	1,10	B01	10


Leitungseinführung für 2 Kabel

- für 2 Kabel 3 x 1,5 ... 5 x 2,5 mm²

PASSEND ZU	BEST.-NR.	SEITE
Gehäuse AP		ab S. 44

AUSFÜHRUNG	BEST.-NR.	PREIS	RG	VE
grau matt	1803 35 15	1,29	B01	10
polarweiß matt	1803 35 12	1,29	B01	10


Rohreinführung M20 x 1,5, verschraubbar

- für Elektroinstallationsrohre M20 x 1,5

PASSEND ZU	BEST.-NR.	SEITE
Gehäuse AP		ab S. 44

AUSFÜHRUNG	BEST.-NR.	PREIS	RG	VE
grau matt	1816 35 15	3,71	B01	10



Leitungs- und Rohreinführung

- für Elektroinstallationsrohr M16 ... M25
- für 1 Kabel 3 x 1,5 ... 5 x 2,5 mm²

AUSFÜHRUNG	PASSEND ZU	BEST.-NR.	SEITE	
	Gehäuse AP		ab S. 44	
	BEST.-NR.	PREIS	RG	VE
lichtgrau matt	1814 35 15	1,20	B01	10
polarweiß matt	1814 35 12	1,20	B01	10



Abdeckstopfen für Schraublöcher

Zum Erreichen der Schutzart IP55 sind die Abdeckstopfen nicht erforderlich.

Empfehlung:
Abdeckstopfen für Schraublöcher für den erhöhten Schutz gegen Spannungsverschleppungen bei Montage eines AP-Gehäuses auf elektrisch leitfähigem Untergrund verwenden.

- für Aufputz-Gehäuse

AUSFÜHRUNG	PASSEND ZU	BEST.-NR.	SEITE	
	Gehäuse AP		ab S. 44	
	BEST.-NR.	PREIS	RG	VE
grau matt, 4er Set	1803 35 00	1,01	B01	10

Beleuchtung von Schaltern und Taster

Die Schalter und Taster mit Linse oder Beschriftungsfeld von Berker W.1 werden mit einem LED-Aggregat 230 V ausgeliefert. Die Geräte sind auch mit einer anderen LED-Aggregat-Variante bei entsprechender Anpassung der Verdrahtung auch für andere Funktionen umrüstbar (s. Tabelle 1).

LED Aggregat 230 V, für Schalter/Taster [Best.-Nr. 16xx 35 00]

Das LED-Aggregat kann ohne Ausbau des Schalters/Tasters von vorne ausgetauscht/eingesetzt werden. Je nach Anwendung sind die gefederten Kontaktstifte des LED-Aggregats lagerichtig von oben einzu-stecken, um sie mit den Steckklammern des Einsatzes zu kontaktieren.

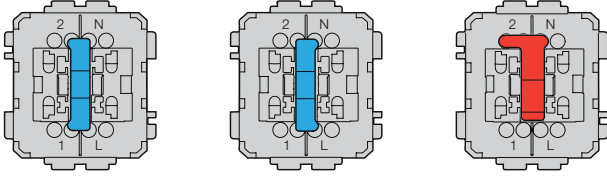


Bild 1: Kontaktierungsmöglichkeiten für die unterschiedlichen Bauformen des LED-Aggregates (I-Form, L-Form)

Anwendungen mit Schaltern

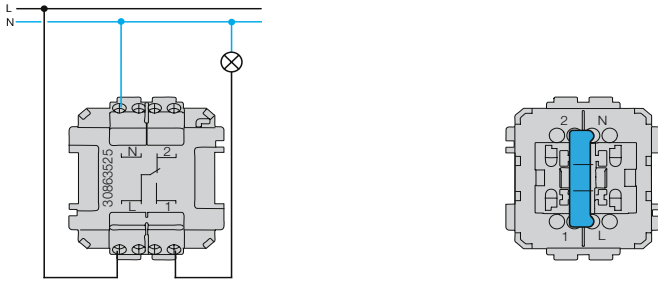


Bild 2: Dauerbeleuchtet, Wechselschalter mit Linse oder Beschriftungsfeld, LED-Kontaktierung an den Klemmen N - L

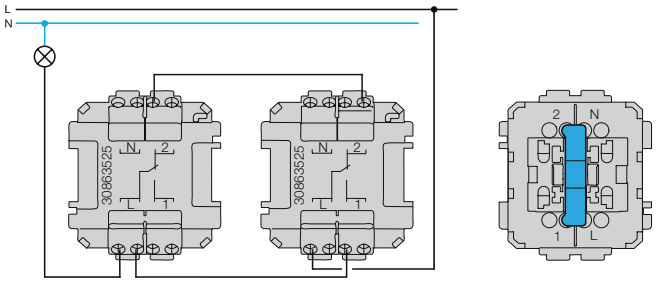


Bild 3: Beleuchtet bei AUS (Orientierungs-Beleuchtung), Wechselschaltung mit 2 Wechselschaltern, beleuchtet, LED-Kontaktierung an den Klemmen 2 - 1

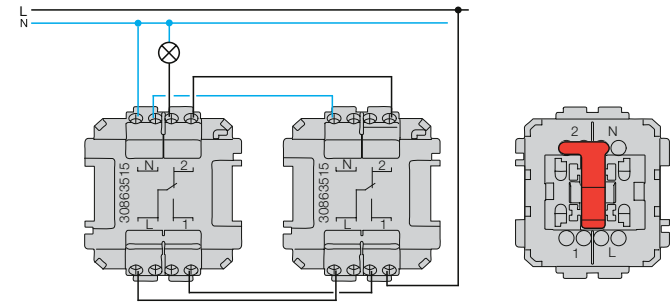


Bild 4: Beleuchtet bei EIN (Kontrollschaltung), Wechselschaltung mit 2 Kontroll-Wechselschaltern mit Linse, LED-Kontaktierung an den Klemmen 2 - N

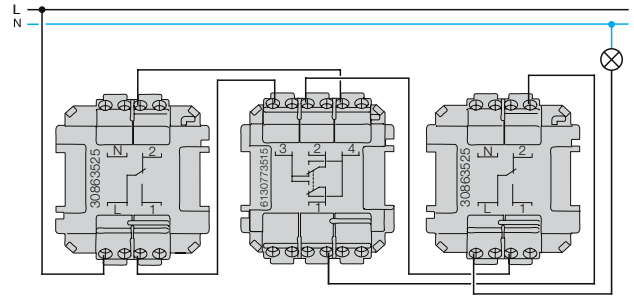


Bild 5: Beleuchtet bei AUS (Orientierungs-Beleuchtung), Kreuzschaltung mit 2 Wechselschaltern beleuchtet, mit Linse, LED-Kontaktierung an den Klemmen 2 - 1

Anwendung mit Taster

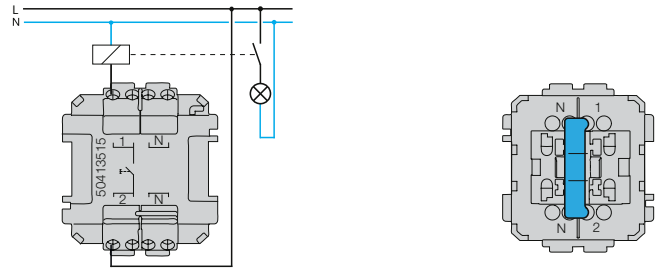


Bild 6: Beleuchtet bei AUS (Orientierungs-Beleuchtung), Taster, Schließer mit Beschriftungsfeld für z. B. sicherheitsrelevante Anwendungen, LED-Kontaktierung an den Klemmen 2 - 1

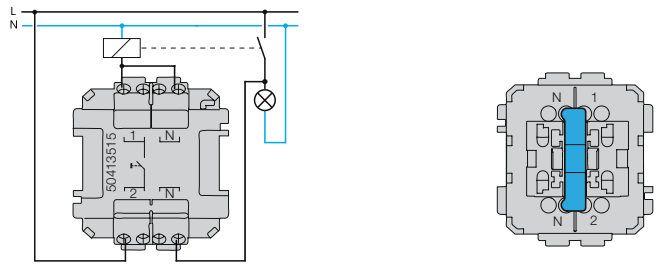


Bild 7: Beleuchtet bei EIN (Kontroll-Beleuchtung), mit Taster, Schließer mit Beschriftungsfeld für z. B. Bedienstellen, die sich außerhalb des zu beleuchtenden Raumes befinden, LED-Kontaktierung an den Klemmen N - N

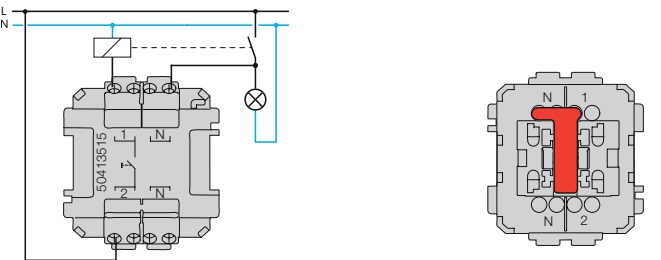


Bild 8: Beleuchtet bei EIN (Kontroll-Beleuchtung), mit Taster, Schließer mit Beschriftungsfeld für z. B. Bedienstellen, die sich außerhalb des zu beleuchtenden Raumes befinden, LED-Kontaktierung an den Klemmen N - 1

BEZEICHNUNG	BESTELL-NR.	Orientierungs-Beleuchtung		Kontroll-Beleuchtung			
		blau		rot		blau	
		1677 35 00	KONTAKTE	1688 35 00	KONTAKTE	1677 35 00	KONTAKTE
Schalter							
Wechselschalter-Einsatz mit Wippe, beleuchtet AP/UP, mit Linse	3086 35 2x	■	2 - 1	■	2 - N		
Wechselschalter-Einsatz mit Wippe AP/UP, mit Beschriftungsfeld - beleuchtet	3086 35 3x	■	2 - 1	■	2 - N		
Kontroll-Wechselschalter-Einsatz, Wippe AP/UP, mit Linse	3086 35 1x	■	2 - 1	■	2 - N		
Wechselschalter beleuchtet AP, mit Linse	3076 35 2x	■	2 - 1	■	2 - N		
Wechselschalter AP, mit Beschriftungsfeld - beleuchtet	3076 35 5x	■	2 - 1	■	2 - N		
Kontroll-Wechselschalter mit Aufdruck „Heizung Notschalter“ AP, mit Linse	3566 35 0x	■	2 - 1	■	2 - N		
Kontroll-Wechselschalter AP, mit Linse	3176 35 0x	■	2 - 1	■	2 - N		
Kontroll-Ausschalter 2-polig mit Aufdruck „Heizung Notschalter - 0 - I“ AP, mit Linse	3562 35 0x	■	2 - 1	■	2 - N		
Taster							
Taster-Einsatz, Schließer mit Wippe AP/UP, mit Beschriftungsfeld - beleuchtet	5041 35 1x	■	1 - 2	■	N - 1*	■	N - N
Taster-Einsatz, Wechsler, beleuchtet AP/UP, mit Linse	5046 35 2x	■	2 - 1	■	2 - N ¹⁾		
Taster, Wechsler, beleuchtet AP, mit Linse	5076 35 0x	■	2 - 1	■	2 - N ¹⁾		
Taster, Wechsler AP, mit Beschriftungsfeld - beleuchtet	5076 35 5x	■	2 - 1	■	2 - N ¹⁾		

* an N muss der Schaltdraht des Stromstoßschalters angeschlossen werden

* 1) Lampendraht auf N

■ im Lieferumfang enthalten ■ optional erhältlich/einsetzbar

Tabelle 1: Einsatz der LED-Aggregate bei Schaltern/Tastern

Rahmen 1fach, beleuchtbar für Gehäuse AP [Best.-Nr. 1338 35 ..., 1339 35 ..]

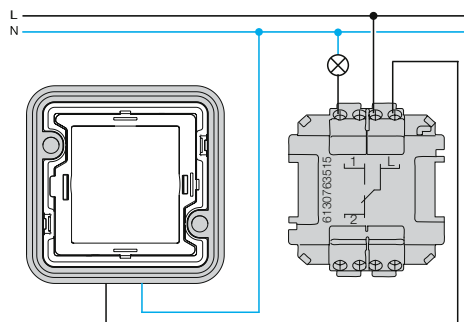


Bild 9: Dauerbeleuchtet mit Wechselschalter, für z. B. sicherheitsrelevante Anwendungen

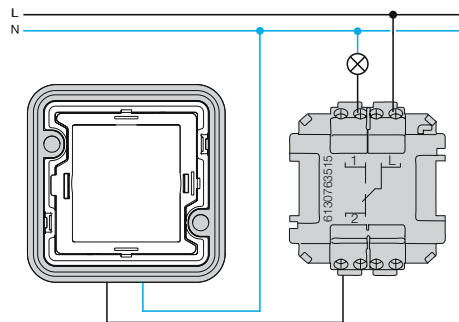


Bild 11: Beleuchtet bei AUS (Orientierungs-Beleuchtung), mit Wechselschalter, für z. B. Bedienstellen abseits vom Tageslicht wie in Kellern und Garagen

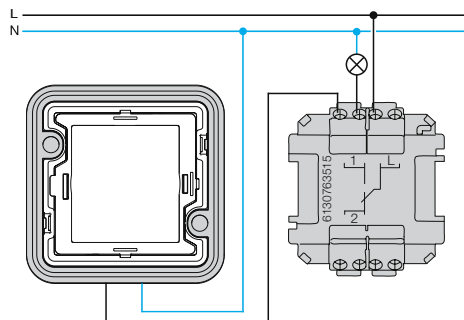


Bild 10: Beleuchtet bei EIN (Kontroll-Beleuchtung), mit Wechselschalter, für z. B. Bedienstellen, die sich außerhalb des zu beleuchtenden Raumes befinden

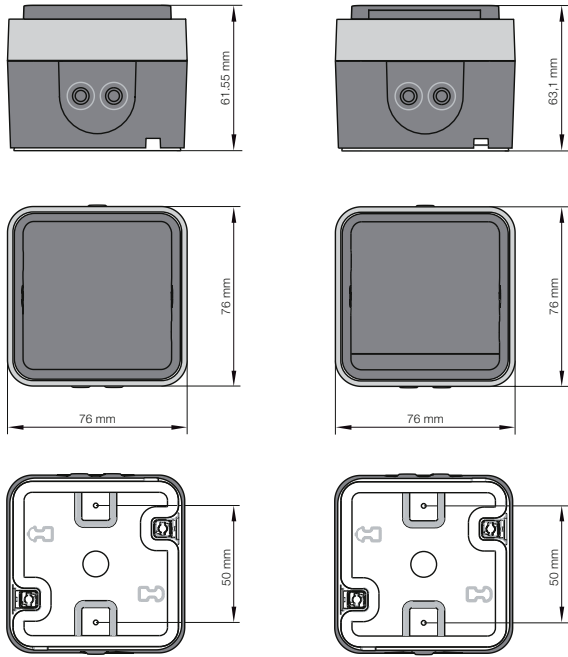


Bild 12: Schalter/Taster (links), Steckdose SCHUKO mit Klappdeckel (rechts)

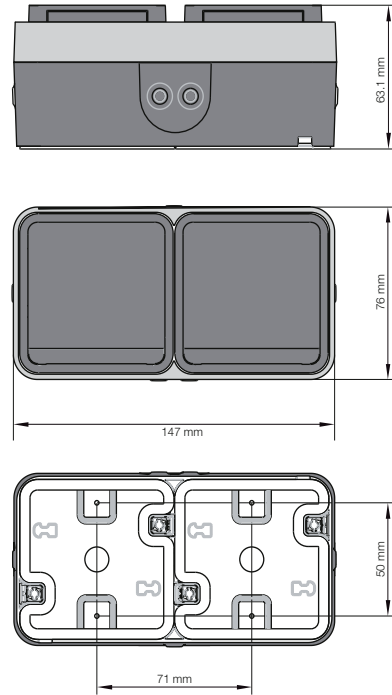


Bild 14: Steckdose SCHUKO 2fach mit Klappdeckel

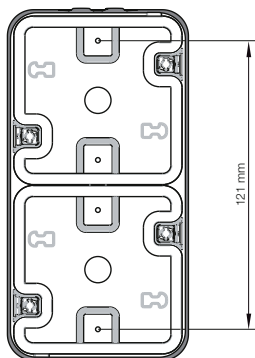
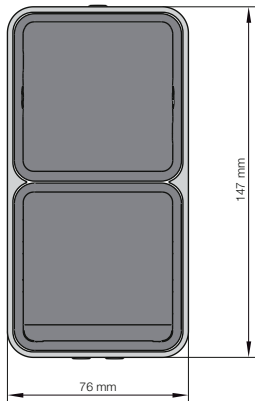
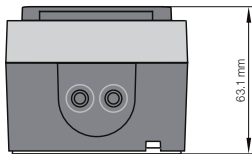


Bild 13: Kombination Wechselschalter/Steckdose SCHUKO mit Klappdeckel

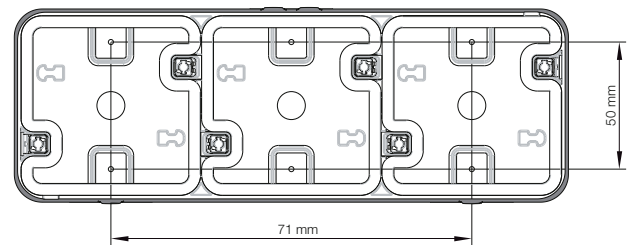
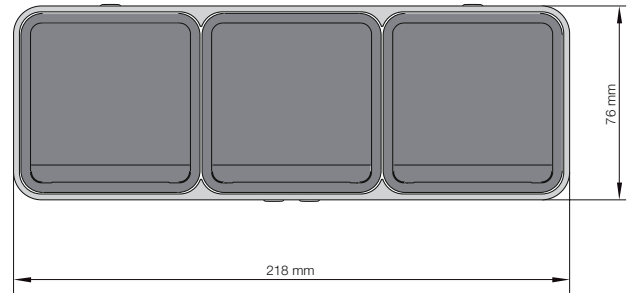
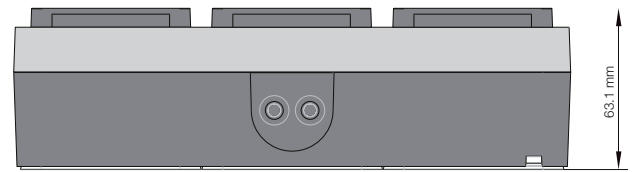


Bild 15: Steckdose SCHUKO 3fach mit Klappdeckel

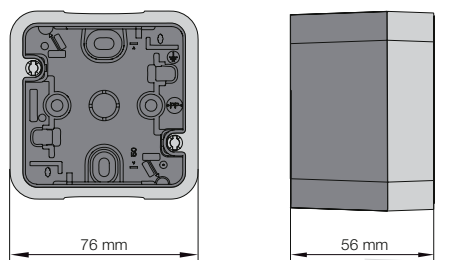


Bild 16: Gehäuse AP

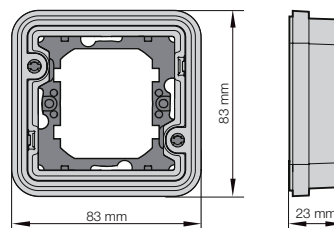


Bild 20: Rahmen 1fach für UP-Montage

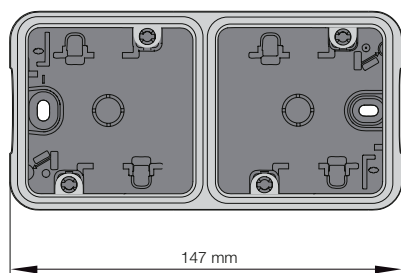


Bild 17: Gehäuse 2fach AP

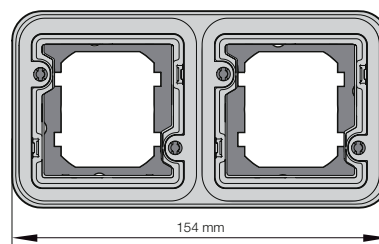


Bild 21: Rahmen 2fach für UP-Montage

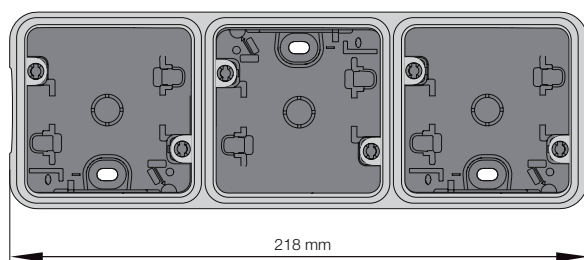


Bild 18: Gehäuse 3fach AP

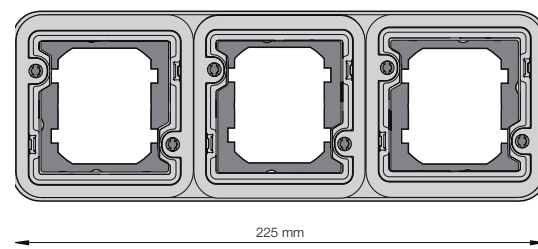
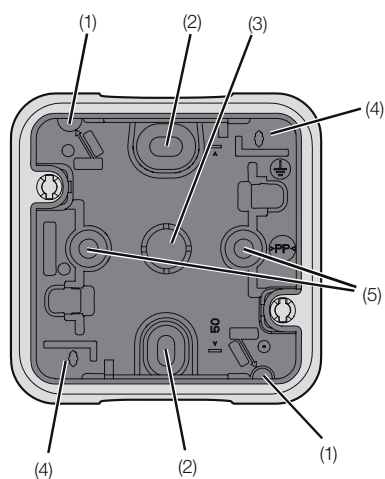


Bild 22: Rahmen 3fach für UP-Montage



- 1 Austrittslöcher für Kondenswasser (bei Bedarf rechts unten ausbrechbar)
- 2 Montagelöcher - oval
- 3 rückseitige Leitungseinführung
- 4 Einrastplätze für Wago 2-Leiter-Verbindungsklemmen
- 5 Montagelöcher - rund

Bild 19: Montage der AP-Gehäuse

:hager **B.** **ELCOM.**
Berker

HAGER VERTRIEBSGESELLSCHAFT MBH & CO. KG
ZUM GUNTERSTAL, 66440 BLIESKASTEL
TELEFON 0 68 42 9 45-0
WWW.HAGER.COM
WWW.BERKER.DE

