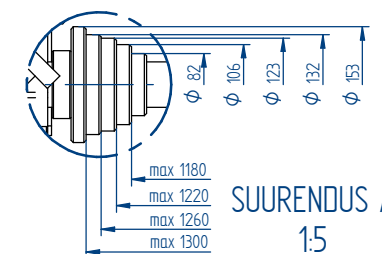
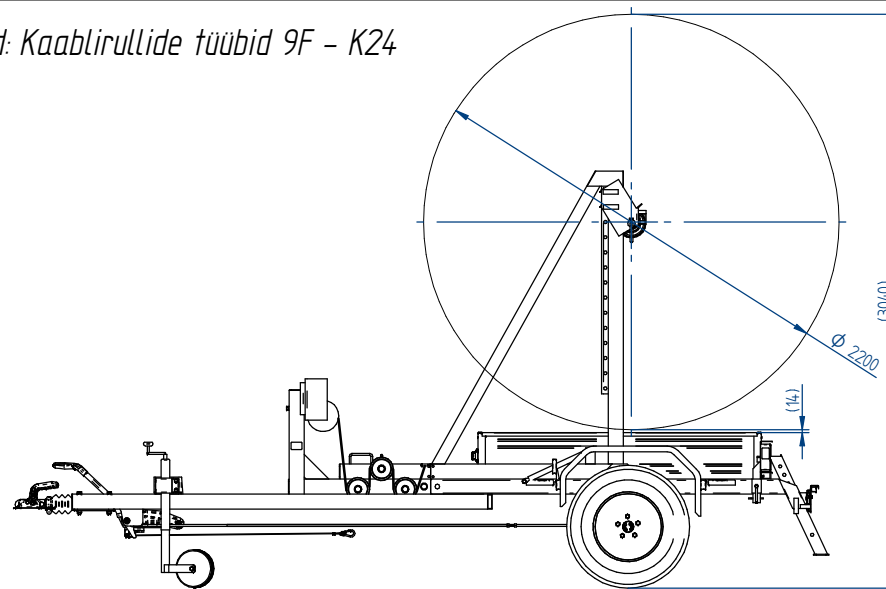
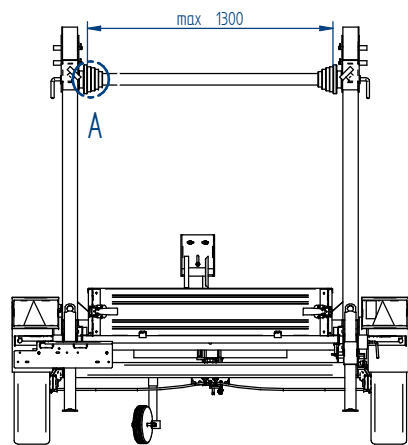
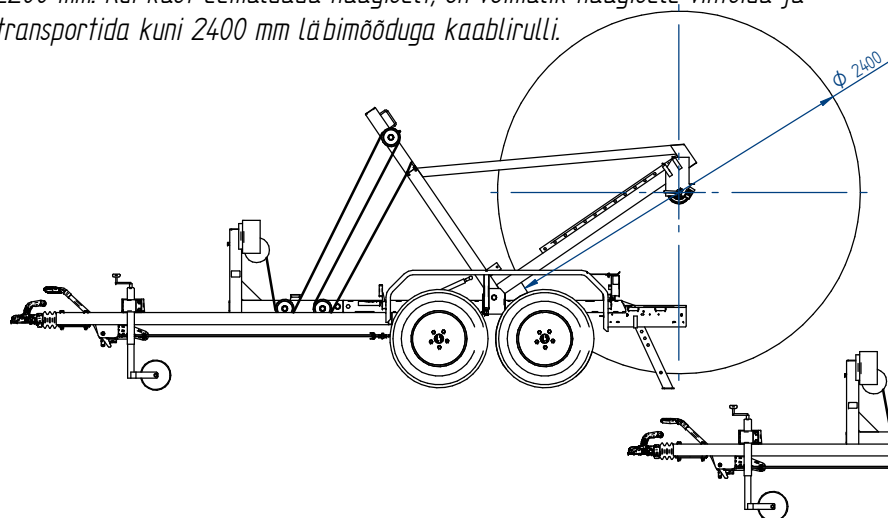


# 1. Kaablrulli minimaalsed ja maksimaalsed mõõdud: Kaablrullide tüübid 9F - K24

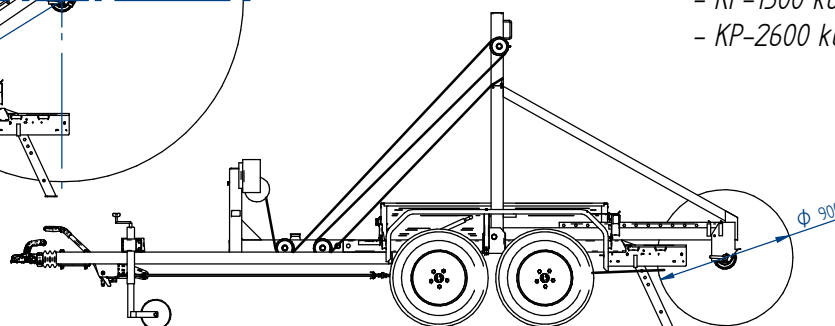


1. Kaablrulli maksimaalne laius on 1300 mm, seda keskava 132 – 150 mm puhul. Sõltuvalt keskava läbimõõdust maksimaalne laiusmõõt väheneb vastavalt suurendusele A. NB! Suurendusel on näha vaid vasak koonus, kuid mõõt väheneb nii vasakul kui paremal pool !

2. Kaablrulli maksimaalne läbimõõt juhul, kui kast jääb haagise külge on 2200 mm. Kui kast eemaldada haagiselt, on võimalik haagisele vintsida ja transportida kuni 2400 mm läbimõõduga kaablrulli.



3. Kaablrulli minimaalne läbimõõt tuleneb kaablihaagise rulliraami kallutatavusest ja sellest tulenevalt on see 900 mm. Väiksema läbimõõduga kaablrullid tuleb võllitaskutesse tõsta.

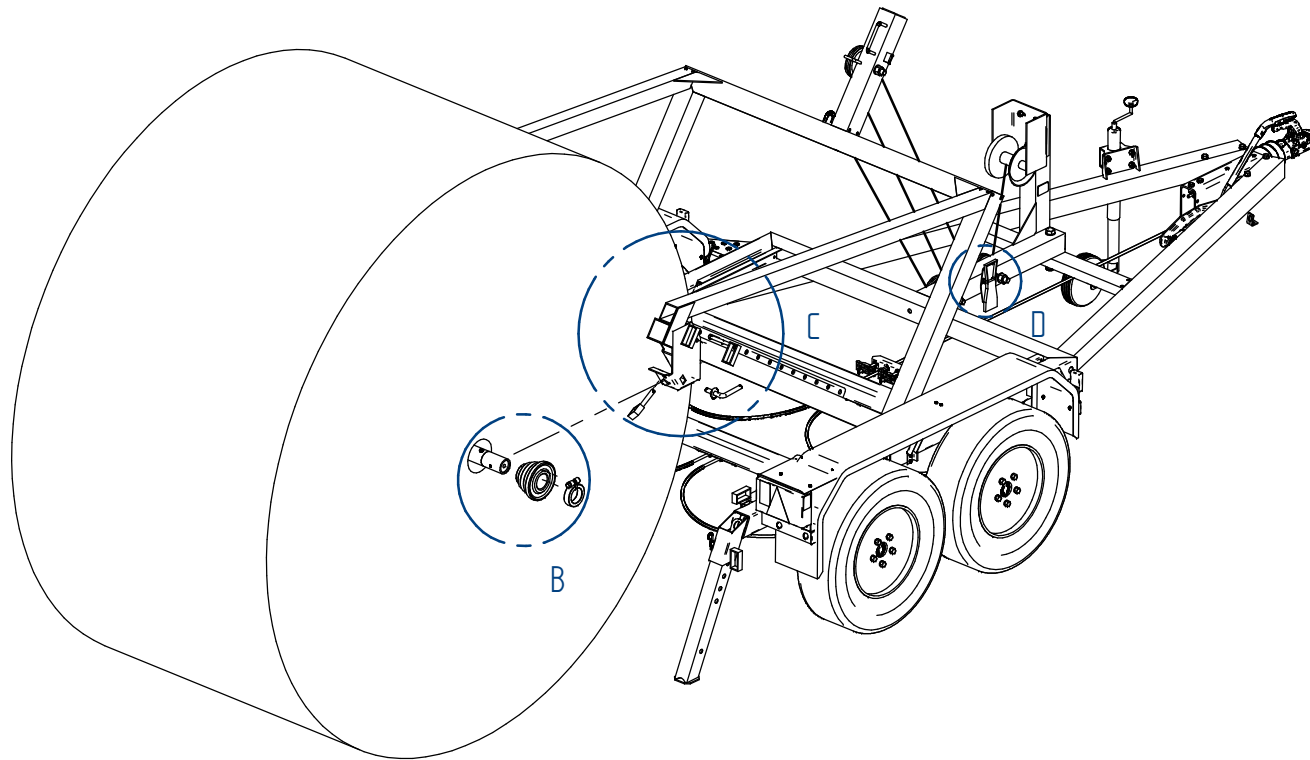


4. Kaablihaagiste kandevõimed:

- KP-1500 koos kastiga võib kanda kuni 1091 kg-st kaablrulli.
- KP-2600 koos kastiga võib kanda kuni 2187 kg-st kaablrulli.

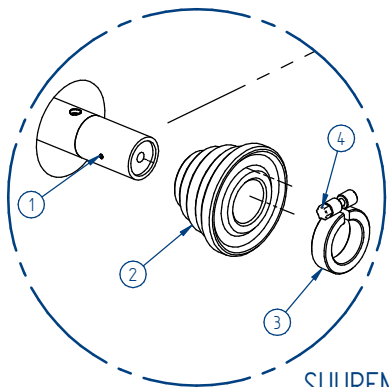
NB! Joonis on ainult ametilaseks kasutamiseks!  
NB! Joonis on prinditud formaadist A2 formaati A3 !

	Materjal:	Markimata piirhaalbed: ISO 2768 - mk	Mass: 466 kg	Moot: 120
Teostas	M.Ristmägi 11.04.2016	Nimetus: KP1500-RB/KP2600-DRB kasutusjuhend		
Kontrollis				
Kinnitas				
Tiki © Trailer		Leht: 1/3	Detaili kood:	Versioon: 2
Bestrel AS, Lehoja küla, Kalla Vald, Harjumaa, Estonia 76612 Tel +372 6762 064 - Faks +372 6760 001 - E-post tiki@triki.ee				

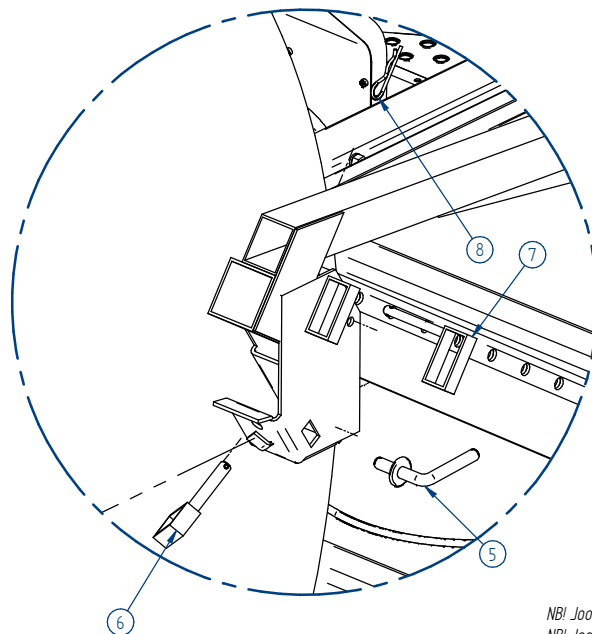


## 2. Kaabirulli vintsimine haagisele

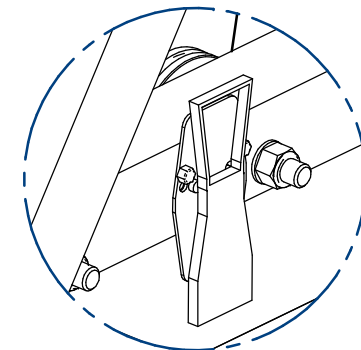
1. Vintsi kaablihaagise rulliraam rullile sobiva kalde alla ja lase võllitaskud kiikuvasse asendisse, selleks eemalda splindid (pos. 8) ja alumised sõrmed (pos. 7).
2. Aseta kaablihaagise võll (pos. 1.) läbi kaabirulli keskava. NB! Jätgi, et võll ulatuks rulli mõlemast otsast välja võrdselt! Aseta võlli otstesse koonused (pos. 2). NB! Koonus surutakse tugevalt vastu kaabirulli! Aseta koonuste vastu koonuse fiksaatorid (pos. 3) ja pinguta kinni fiksaatorite poldid (pos. 4).
5. Paigalda kaabirull koos võlliga võllitaskute vahele ja fikseer sõrmedega (pos. 6).
6. Pidurda haagis ja reguleeri tagumised käpad vastu maad.
7. Vintsi kaablihaagise rulliraam tagasi horisontaalasendisse ja fikseeri sulguriga. Vt suurendus D.
8. Fikseeri võllitaskud sõrmede (pos. 7) ja splintidega (pos. 8).
9. Fikseeri võll fiksaatorsõrmedega (pos. 5).
10. Reguleeri käpad transpordiasendisse ja vabasta haagise pidur.



SUURENDUS B  
1:5



SUURENDUS C  
1:5



SUURENDUS D  
1:3

NB! Kui hakatakse rulli pealt kaablit maha kerima, siis vabastatakse fiksaatorpoldid! (pos. 5).

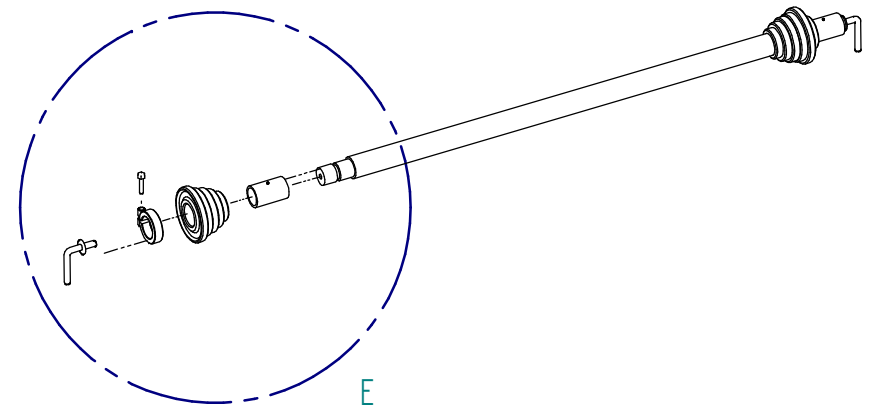
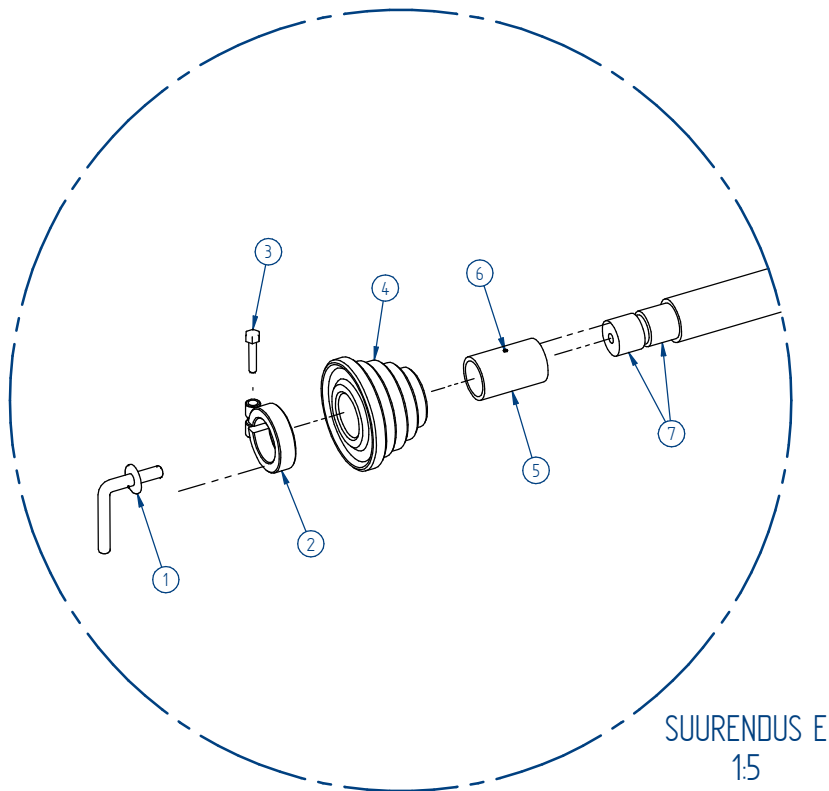
NB! Joonis on ainult ametialaseks kasutamiseks!  
NB! Joonis on prinditud formaadist A2 formaati A3!

	Materjal:	Markimata piirhaled: ISO 2768 - mk	Mass: 466 kg	Moot: 120
Teostas	M.Ristmägi 11.04.2016	Nimetus: KP1500-RB/KP2600-DRB kasutusjuhend		
Kontrollis				
Kinnitas				
Tiki @ Trailer		Leht: 2/3	Detaili kood:	Versioon: 2
Bestrel AS, Lehoja küla, Kalla Vald, Harjumaa, Estonia 76812 Tel: +372 6762 064, Faks: +372 6760 001, E-post: info@tiki.ee				

### 3. Kaablihaagise võlli hooldusjuhend

Kaablihaagise võlli tuleb hooldada iga 300 töötunni tagant. Hoolduse käigus määratakse võllil otsmisi pöörlevaid osi, milleks tuleb:

1. Eemalda otsmised fiksaatorpoldid (pos. 1).
2. Eemalda koonuste fiksaatorid (pos. 2), selleks vabasta poldid (pos. 3). Eemalda koonused (pos. 4).
3. Vabasta sisekuuskantpoldid M6 (pos. 6) ja eemalda puksid (pos. 5).
4. Puhasta kõik liikuvad osad mustusest ja vanast määrdest.
5. Kontrolli visuaalselt kõikide koosteosade sirgsust, kulumisastet ja pragude olemasolu. Probleemide ilmnmisel tuleb vastav osa koheselt välja vahetada.
6. Määri ühtlase kihiga nähtavale tulnud pinnad (pos. 7). Kasuta määrimiseks rasketes tingimustes töötamiseks mõeldud tahket määret.
7. Komplekteeri võll. Komplekteerimisel määrada ka poldid (pos. 1, pos. 6 ja pos. 3).



Vers	Muudatus	Teost	Alkiri	Kpv
1				
		Prog		
		Rakis		
		Scala		
Materjal:		Markimata piirha lbed:	Mass:	Moot:
		ISO 2768 - mk	466 kg	11
Teostas	M.Ristmägi	11.04.2016	Nimetus: KP1500-RB/KP2600-DRB kasutusjuhend	
Kontrollis				
Kinnitas				
		Leht:	Detaili kood:	Versioon:
<small>Bestnet AS, Lehoja küla, Kalla Vald, Harjumaa, Estonia 78612 Tel: +372 6782 064 - Faks: +372 6780 001 - E-post: info@tiki.ee</small>		3/3		2

NB! Joonis on ainult ametialaseks kasutamiseks!  
NB! Joonis on prinditud formaadist A2 formaati A3!