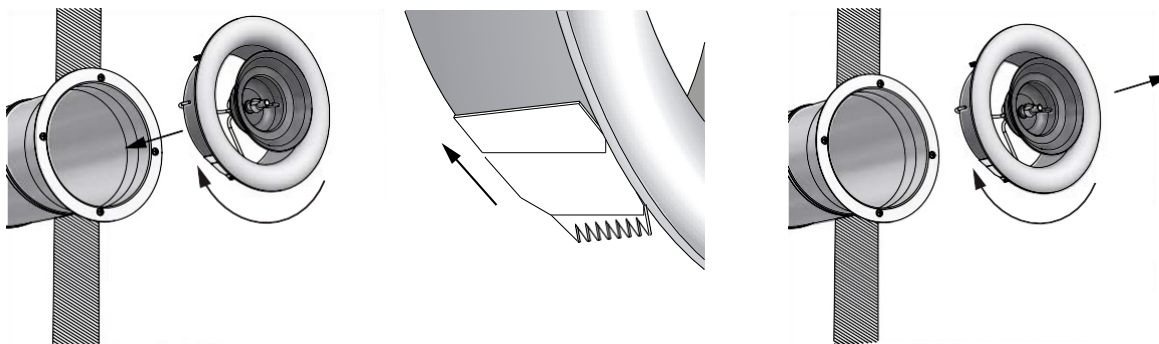


LindabAiry

Sisse- ja väljatõmbeplafoon

Paigaldusjuhised

Plafooni paigaldamine



Plafoonil on painduvad vedrutiivad, mis sobivad plekist liitmikega ühendamiseks.

Plafoon on soovitatav kinnitada raamile ILVRU. Toode sobib ka plafooniraamidega VRGU, VRGM, VRFU, VRFM ja BU GJUT ning TCPU GJUT.

Plafooni korpus peab katma selle toote serva, mille külge plafoon kinnitatakse. Seetõttu on Ø100 toote jaoks vajalik serva läbimõõt 133,5 mm, Ø125 jaoks 152,5 mm ning Ø160 jaoks 187,5 mm.

Plafooni kinnitamiseks suru plafooni korpus raami sisse ning keera päripäeva. Plafooni eemaldamiseks keera vastupäeva ning samal ajal tõmba.

Seina või lae lähedale paigaldamine

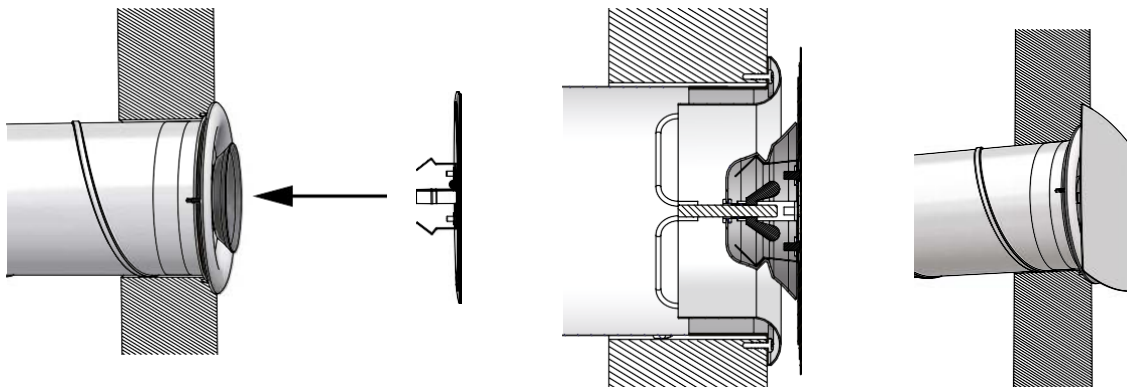
Fikseeri lõõrisüsteem kindlalt, nii et plafooni saab seinale või laele külge korralikult kinnitada.

Plafooni tasakaalustades on oluline, et selle esiplaati saab 360° keerata.

Kui enne igat reguleerimist on vaja esiplaati eemaldada, ei ole keeramine võimalik.

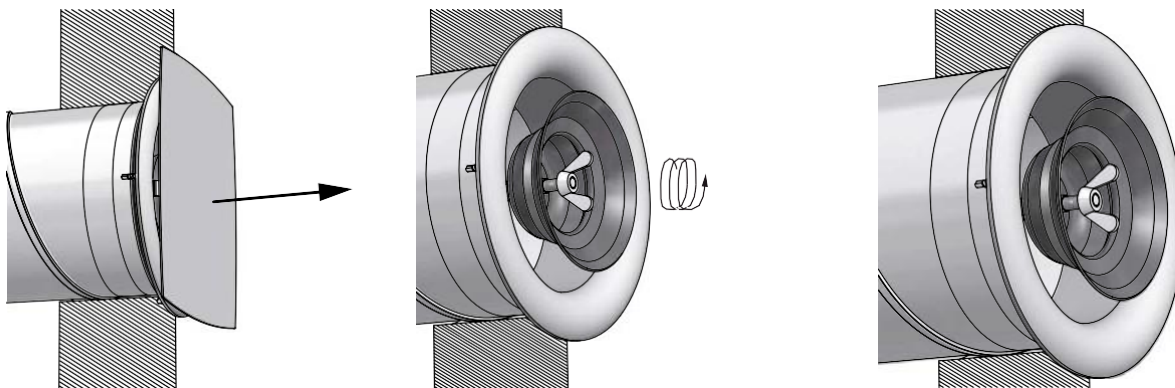
	Mudel	nom Ø	b mm
	Ümar	100	70
		125	85
		160	118
	Kant	100	100
		125	118
		160	150
	Kaar	100	100
		125	118
		160	150
	Ellips	100	130
		125	155
		160	195
	Ristkülik	100	130
		125	155
		160	195

Esiplaadi paigaldamine



1. Kui plafooni on vaja tasakaalustada, siis tee seda, muul juhul fikseeri koonuse asend: selleks lukusta keermesvarda tiibmutter vastu koonust.
2. Kinnita valitud esiplaat koonuse külge, selleks suru vedrud koonuse külge, kuni kuuled klõpsatust.

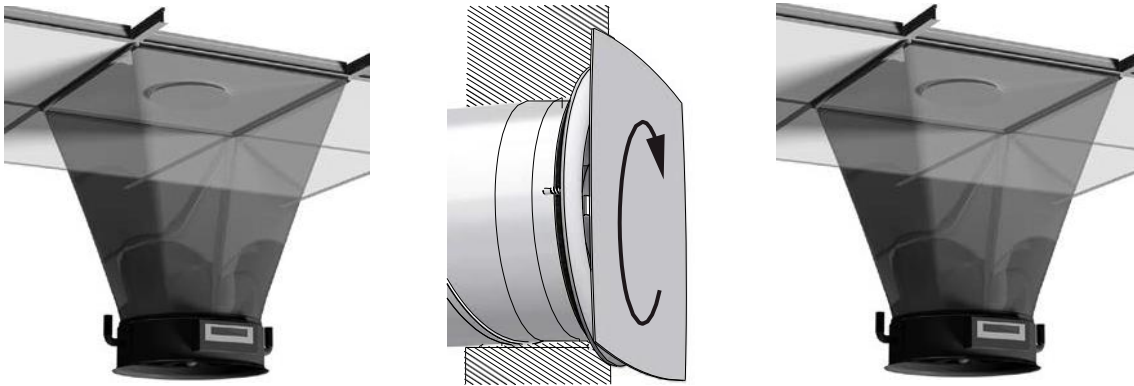
Tasakaalustamine



Ettevalmistus

1. Eemalda esiplaat.
2. Keera tiibmutter lahti, nii et koonus vabaneb lukustusest ja seda saab reguleerida.
Paigalda esiplaat.

Meetod 1: Õhukuppel



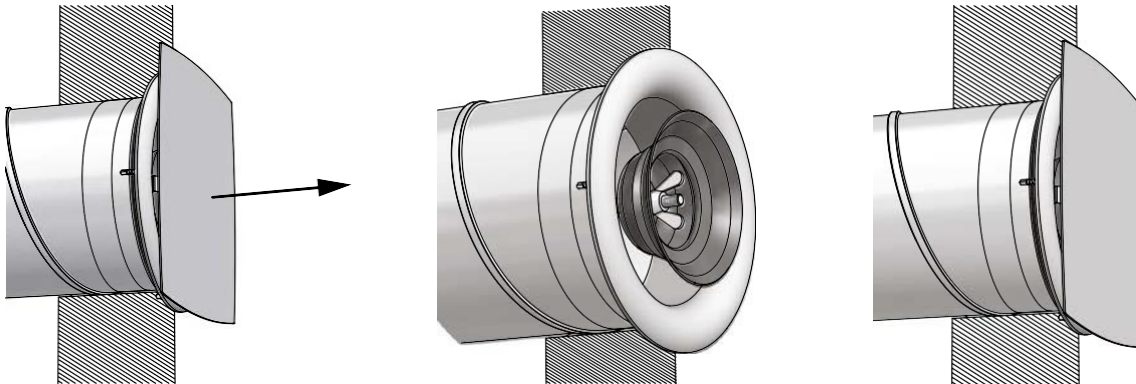
1. Aseta õhukuppel plafooni kohale ning jälgi näidiku õhuvoolu.
2. Õhuvoolu reguleerimiseks keera esiplaati. Aseta õhukuppel plafooni kohale ning jälgi näidiku õhuvoolu. Kui vaja, korda toimingut.

Meetod 2: Pitot' staatilise õhu toru



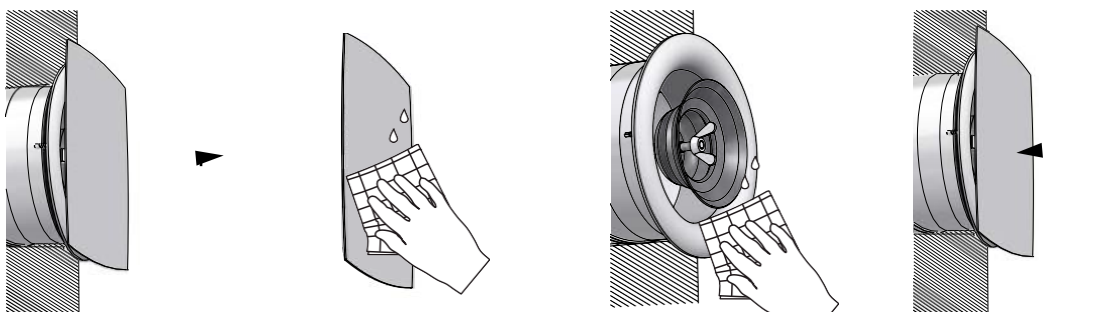
1. Puuri lõõri sisse ava, plafoonist umbes lõõri kolmekordse läbimõõdu kaugusele.
2. Sisesta Pitot' staatilise õhu toru lõõri ning tee mõõtmine neljas lõõri punktis. Õhuvoolu reguleerimiseks keera esiplaati. Mõõda uuesti Pitot' staatilise õhu toru abil. Kui vaja, korda toimingut.
3. Sulge ava korgiga.

Lõpetamine



1. Eemalda esiplaat ja pinguta tiibmutter.
2. Paigalda esiplaat.

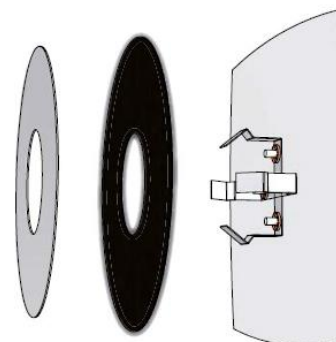
Hooldus



Plafooni puhastamiseks eemalda esiplaat ning puhasta plafoon ja esiplaat õrnatoimelise pesuvahendi või niiske lapiga.

Plafooni puhastades muuda vahepeal koonuse asendit.

Isolatsioonifiltri vahetamiseks eemalda esmalt isolatsioonihoidik ning seejärel filter. Suru uus isolatsioonifilter esiplaadi külge ning seejärel suru isolatsioonihoidik isolatsioonifiltri külge.





Head mõtted

Meil **Lindabis** tähendavad head mõtted filosoofiat, mis juhivad meid kõiges, mida teeme. Oleme võtnud oma missiooniks luua parem ja tervislikum sisekliima ning lihtsustada jätkusuutlike hoonete ehitamist. Selleks loome innovatiivseid tooteid ja lahendusi, mida on kerge kasutada, toota ja tarnida. Samas püüame leida võimalusi, et vähendada mõju keskkonnale ja kliimale. Selleks arendame välja viise, kuidas toota vajalikke lahendusi minimaalse energiakulu ja loodusressurssidega ning vähendades negatiivset mõju keskkonnale. Me kasutame oma toodetes terast, kuna see on üks väheseid materjale, mida on võimalik taaskasutada lõputu arv kordi, ilma et selle omadused kaoks. See tähendab vähem süsinikuheiteid ja raisatud energiat.

Me muudame ehitamise lihtsamaks