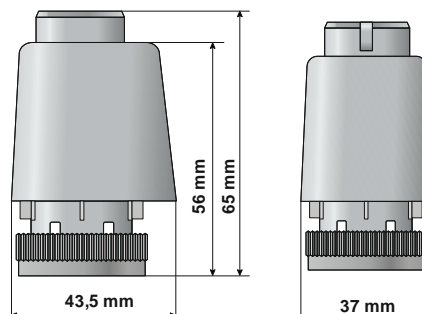


## Siłownik termoelektryczne

Thermal actuator

### DANE PRODUKTU / SPECIFICATIONS



### WŁASNOŚCI PRODUKTU / PRODUCT FEATURES

**MATERIAŁ:**  
PE

- > **Napięcie:** 230 V AC +10% ...- 10% (50 Hz - 60 Hz)  
24VAC / DC, + 20% ...- 10% (0 Hz - 60 Hz)
- > **Prąd pracy:** 2W
- > **Max. prąd rozruchu:** 300 mA (230V), 470 mA (24V)
- > **Moc robocza:** 8 mA (230V), 85 mA (24V)
- > **Czas otwarcia-zamknięcia:** 170 s.
- > **Skok:** 4mm
- > **Siła:** 100 N
- > **Temperatura medium:** max. 100 °C
- > **Temperatura przechowywania:** od -25 °C do + 60 °C
- > **Temperatura otoczenia:** max. 60 °C
- > **Stopień / klasa ochrony:** IP X4
- > **Stopień contamination:** II
- > **Zgodność CE wg:** EN 60730
- > **Kabel połączeniowy / długość:** PVC, 2x0,75 mm<sup>2</sup>, długość 0,8 m, RAL 7035
- > **Adaptacja:** M30x1,5,
- > **Kolor obudowy:** RAL 7035
- > **NC =** normalnie zamknięty

**MATERIAL:**  
PE

- > **Voltage:** 230 V AC +10%...-10% (50 Hz - 60 Hz),  
24VAC/DC,+20%...-10%(0Hz - 60Hz)
- > **Operating current:** 2W
- > **Max. inrush current:** 300 mA (230V), 470 mA (24V)
- > **Operating power:** 8 mA (230V), 85 mA (24V)
- > **Closing - and opening times:** ca. 170 sec.
- > **Stroke:** 4mm
- > **Force:** 100 N
- > **Fluid temperature:** max. 100°C
- > **Storage temperature:** -25°C to +60°C
- > **Ambient temperature:** max. 60°C
- > **Degree / Class of Protection:** IP X4
- > **Degree of contamination:** II
- > **CE-conformity according to:** EN 60730
- > **Connection cable / length:** PVC, 2x0,75 mm<sup>2</sup>, Length 0,8 m, RAL 7035
- > **Adaptation:** M30x1,5,
- > **Housing color:** RAL 7035
- > **NC =** Normally Closed

### ZASTOSOWANIE / APPLICATION

Małe siłowniki termoelektryczne stosowane są w instalacjach sterowania pomieszczeniowego i strefowego w regulacji dwupołożeniowej (zamknij/otwórz).

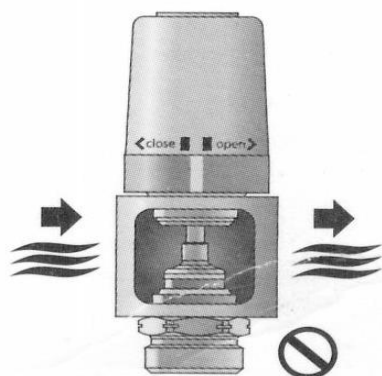
Siłowniki termoelektryczne stosowane są często w instalacjach grzewczych i chłodniczych, systemach ogrzewania/chłodzenia płaszczyznowego.

Small thermal actuators can be installed with a room and zone controlling installations in a two-positioning regulation (open/close).

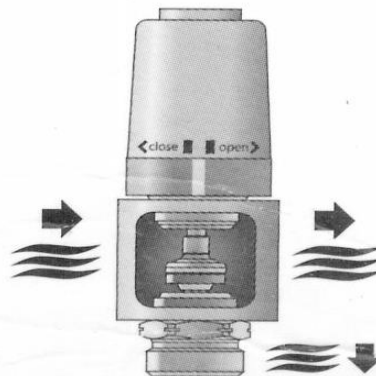
Thermal actuators are often used in heating and cooling installations, plane heating/cooling systems.

DANE PRODUKTU / SPECIFICATIONS

ZASADA DZIAŁANIA / PRINCIPLE OF OPERATION

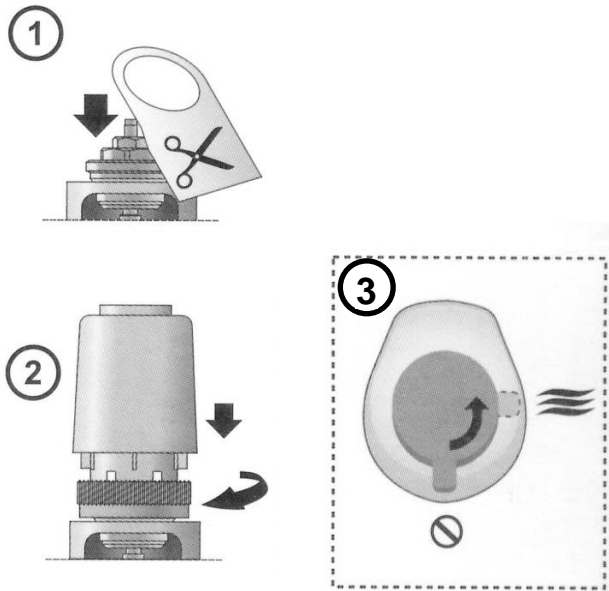


Brak napięcia - siłownik z zaworem w pozycji zamkniętej (OFF)  
No voltage - actuator with valve in the closed position (OFF)



Przyłożone napięcie - siłownik z zaworem w pozycji otwartej (ON)  
The applied voltage - actuator with valve in the opened position

MONTAŻ / MONTAGE



1. Sprawdzenie przy użyciu wzornika z opakowania rozmiaru przyłącza zaworu.  
*Checking the size of valve connection with the template from the packaging.*
2. Montaż siłownika na zaworze. Należy pamiętać o ustawieniu siłownika w pozycji montażowej ☹ ułatwi to proces montażu.  
*Make sure to set the actuator mounting position ☹, in order to facilitate the assembly process.*
3. Przelączenie siłownika z trybu montażowego na tryb pracy.  
*Switch engine mode from installation to working mode.*

Indeks Index	Zasilanie Voltage	Waga netto Net weight [g]	Opakowanie jednostkowe Single package		Opakowanie zbiorcze Multipack			Paleta Palette		
			Rozmiar Size [cm]	Waga brutto Gross weight [kg]	Ilość Qty	Rozmiar Size [cm]	Waga brutto Gross weight [kg]	Ilość Qty	Wymiar Size [cm]	Waga brutto Gross weight [kg]
F-069576	230V	116	7.4x5.0x9.0	0,128	100	47x32x18	13,5	2500	120x80x150	357
F-066063	24V	116	7.4x5.0x9.0	0,128	100	47x32x18	13,5	2500	120x80x150	357