

Vesikeskus- lämmitys- patterit

Onnline lämmityspatterit on suunniteltu asennettaviksi keskuslämmitysjärjestelmiin. Patterit voidaan asentaa joko vasen- tai oikeakätisenä. Korkein sallittu käyttöpaine on 10 bar ja korkein sallittu lämpötila 110° C. Korkein sallittu koepaine on 13 bar. Kaikki patterit on koeponnistettu tuotantovaiheessa. Tuotteet on valmistettu korkealaatuisesta teräslevystä EN 442 standardin mukaan.



Korkeudet: 300, 400, 450, 500, 600 ja 900 mm

Takuu: 10 vuotta

KytKentä: PäätyliitIntä 4xG1/2" sisäkierre®

ONNLINE-VESIKESKUSLÄMMITYSPATTERIT

Laatu:

Onnline Professional patterit on valmistettu ISO 9001 laatu normien mukaisesti vuodesta 1997 lähtien.

Patteri mallit:

Malli 11: yksilevyinen, yksi konvektori, syvyys 63 mm

Malli 21: kaksilevyinen, yksi konvektori, syvyys 66 mm,

Malli 22: kaksilevyinen, kaksi konvektoria, syvyys 100 mm

Malli 11



Malli 21



Malli 22



Asennusvarustus:

Onnline Professional patterit toimitetaan aina 1/2" G ilmaruuvilla ja 1/2" G tulpalla. Kaikki patterit toimitetaan sivupaneleilla ja päällysrivitillä varustettuna.

Lämmöntuotto:

Ilmoitetut lämmöntuottotehot ovat normin EN 442 mukaiset: vesi 70° C / 40° C, huonelämpötila 20° C

Maalaus:

Onnline patterien maalauksessa on kiinnitetty huomio seuraaviin asioihin: pitkäaikainen korroosionkesto, mekaaninen kestävyys ja viimeistely sekä hygieeninen maalipinta. Maalausprosessissa on pyritty ympäristöä suojaaviin ratkaisuihin.

Prosessi on seuraava:

- fosfaattiperusteinen rasvanpoisto ja -pesu kolmessa vaiheessa
- ensimmäinen maalikerros on nk. katodimaalaus, jolla varmistetaan vahva korroosiosuojaus sekä mekaaninen kesto viimeisteltynä kuivausuunissa.
- lopullinen maalipinta saadaan aikaan automatisoidulla polyester-epoksi jauhe/maalauksella

Onnline patterit toimitetaan valkoisena värisävyyn RAL 9016:n mukaan.

Kannakkeet:

Kaikissa Onnline pattereissa on hitsattuna kaksi (2) ylä- ja alakannaketta patterin taakse. 1800 mm ja pidemmissä radiatto-reissa taakse hitsattuja kannakkeita on kolme (3).

Asiakas voi valita seinäkannakkeiksi perinteiset ripustuskannakkeet tai Onnline Monclac-jousikannakkeet.

Kannakkeet toimitetaan aina erillisinä eivätkä sisälly Onnline pattereiden hintaan. Patterien kannakoinnissa on huomioitava seinämateriaali, jotta asennus tehdään tarpeeksi tukevasti huomioiden patterien paino ja käyttöolosuhteet.

Pakkaus:

Kaikki Onnline patterit pakataan yksittäispakkauksiin seuraavasti:

- korrugoitu pahvi
- muoviset kulmavahvikkeet
- PE kutistekalvo

Pakkaus suojaa radiattoria kuljetuksen, käsittelyn ja asennuksen jälkeen. Pakkausta ei pidä poistaa ennekuin asennus- ja siivoustyöt on tehty loppuun.

Takuu:

Myönnämme Onnline pattereille 10 vuoden takuun toimituspäivästä. Takuu kattaa normaaliin materiaali- ja valmistusviat. Toimitamme viallisiksi todetun patterin tilalle velotuksetta alkuperäistä vastaavan tuotteen.

Takuu ei koske vaurioita, jotka ovat syntyneet virheellisestä varastoinnista, käsittelystä kuljetuksissa tai työmaalla. Virheellisestä käytöstä aiheutuvia vaurioita takuu ei koske.

Myöskään takuu ei koske viallisen patterin aiheuttamia vahinkoja, patterin vaihtamisesta aiheutuvia kustannuksia tai muita välillisiä kustannuksia.

Asiakkaan tulee esittää takuutapauksissa aina Onnisen lasku tai sen numero ja toimitusajankohta sekä täyttää erillinen "Onnline patteri virheilmoituslomake" Takuehdot ja virheilmoituslomake ovat tulostettavissa Onnisen internet sivulta: www.onninen.fi

Käyttöohjeet:

Onnline patterita voidaan käyttää asuinrakennusten, toimistojen, varastojen tai vastaavien rakennusten lämmitykseen, kun tilojen suhteellinen kosteus on normaali. Riittämättömästi ilmastoihin ja korroosiolle altistuvuihin tiloihin (DIN 55900) kuten uima-allastiloihin, julkisiin WC:hin, autojen pesutiloihin jne. ei Onnline pattereita pidä asentaa.

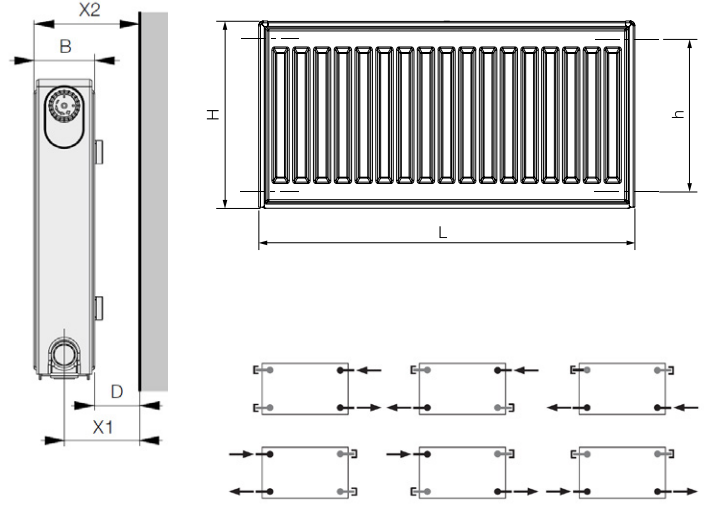
Pattereita voidaan asentaa vain nk. suljettuun lämmitysjärjestelmään, joka on varustettu tarpeellisilla paisunta- ja varolaitteilla. On tarkistettava, että seuraavat lämmityksen kiertoveden ominaisuudet täyttyvät: pH 8,5-9,5, vedenkovuus Ca+Mg ions alle 1 mmol/l, suolapitoisuus 300...500 µS/cm ja happipitoisuus max. 0,1 mg/l.

Lämmitysjärjestelmä pitää jatkuvasti olla täytetty vedellä.

Järjestelmän vioittuessa, pitää korjauksen tapahtua mahdollisimman nopeasti ja järjestelmätäytetään välittömästi korjauksen jälkeen.

Onnline patterit pitää varastoida kuivassa, suljetussa tilassa. Varastointi ulkoilmassa ilman peitettä voi vahingoittaa pattereita. Onnline patterit voidaan puhdistaa vain vesiliukoisilla pesuaineilla.

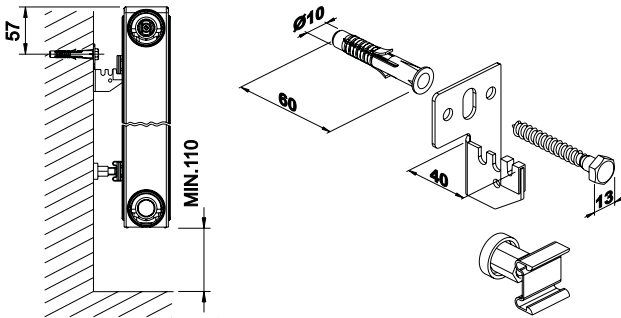
Koodi	SAP	Malli	Tyyppi
54 435 50	AIX915	Onnline Jousikannake	300 mm type 21-22
54 435 51	AIX916	Onnline Jousikannake	400 mm type 21-22
54 435 63	CHR866	Onnline Jousikannake	450 mm type 21-22
54 435 52	AIX917	Onnline Jousikannake	500 mm type 21-22
54 435 53	AIX918	Onnline Jousikannake	600 mm type 21-22
54 435 54	AIX919	Onnline Jousikannake	900 mm type 21-22
54 435 55	AIX920	Onnline Jousikannake	300 mm type 11
54 435 56	AIX921	Onnline Jousikannake	400 mm type 11
54 435 64	CHR865	Onnline Jousikannake	450 mm type 11
54 435 57	AIX922	Onnline Jousikannake	500 mm type 11
54 435 58	AIX923	Onnline Jousikannake	600 mm type 11
54 435 59	AIX924	Onnline Jousikannake	900 mm type 11
54 435 60	AFB755	Onnline Lattikannake	120-214 (22/33 sarja)
54 057 02	AAK918	Reunakannake Onnline	2 kpl
54 435 62	AFC271	Onnline Seinäkannake	Ripustettava Z-U320



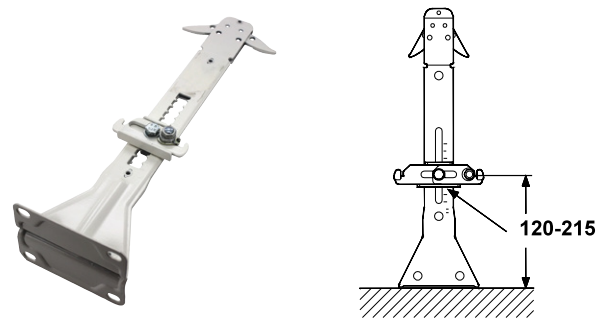
Malli	Kannake	D	X1	X2	B
11	Seinäkannake Z-U320	40	65	97	63
	Jousikannake	26	51	83	
21	Seinäkannake Z-U320	40	73	106	66
	Jousikannake	26	59	92	
22	Seinäkannake Z-U320	40	90	140	100
	Jousikannake	26	76	126	

H	L	h
300 ÷ 900 mm	400 ÷ 3000 mm	H - 54 mm

5453562/AFC271: Seinäkannake Z-U320



5443560/AFB755 Lattikannake



Jousikannake



5405702/AAK918 Reunakannake



Koodi	SAP	Tyyppi	Teho W, 70/40 vedellä, huone- lämpöt. 20°C	Teho W, 45/35 vedellä, huone- lämpöt. 20°C	kg	Vesi- tila- vuus litraa
5443598	CID024	11-300-400	138	66	3,64	0,76
5443371	AEY407	11-300-600	206	99	5,46	1,14
5443372	AEY408	11-300-800	275	132	7,28	1,52
5443373	AEY409	11-300-1000	343	164	9,10	1,90
5443374	AEY410	11-300-1200	412	197	10,92	2,28
5443375	AEY411	11-300-1400	481	230	12,74	2,66
5443376	AEY412	11-300-1600	549	263	14,56	3,04
5443377	AEY413	11-300-1800	618	296	16,38	3,42
5443378	AEY414	11-300-2000	687	329	18,20	3,80
5443379	AEY415	11-300-2300	790	378	20,93	4,37
5443380	AEY416	11-300-2600	893	427	23,66	4,94
5443381	AEY417	11-300-3000	1030	493	27,30	5,70
5443599	CID025	11-400-400	177	85	4,80	0,92
5443383	AEY418	11-400-600	266	127	7,20	1,38
5443384	AEY419	11-400-800	354	170	9,60	1,84
5443385	AEY420	11-400-1000	443	212	12,00	2,30
5443386	AEY421	11-400-1200	532	255	14,40	2,76
5443387	AEY422	11-400-1400	620	297	16,80	3,22
5443388	AEY423	11-400-1600	709	340	19,20	3,68
5443389	AEY424	11-400-1800	797	382	21,60	4,14
5443390	AEY425	11-400-2000	886	425	24,00	4,60
5443391	AEY426	11-400-2300	1019	488	27,60	5,29
5443392	AEY427	11-400-2600	1152	552	31,20	5,98
5443393	AEY428	11-400-3000	1329	637	36,00	6,90
5443573	CIC997	11-450-400	189	91	5,70	1,00
5443574	CID003	11-450-600	285	137	8,20	1,50
5443575	CID004	11-450-800	380	183	10,80	2,00
5443565	CID002	11-450-1000	474	228	13,30	2,50
5443566	CIC998	11-450-1200	569	274	15,90	3,08
5443567	CIC999	11-450-1400	664	319	18,40	3,50
5443568	CID000	11-450-1600	759	365	21,00	4,50
5443569	CID001	11-450-1800	854	411	23,50	5,00
5443570	CIC994	11-450-2000	949	457	26,00	5,14
5443602	CIT379	11-450-2300	1091	525	29,90	5,80
5443571	CIC995	11-450-2600	1234	594	33,70	6,50
5443572	CIC996	11-450-3000	1423	685	38,80	7,50
5443394	AEY429	11-500-400	215	103	5,96	1,08
5443395	AEY430	11-500-600	322	155	8,94	1,62
5443396	AEY431	11-500-800	430	206	11,92	2,16
5443397	AEY432	11-500-1000	537	258	14,90	2,70
5443398	AEY433	11-500-1200	645	309	17,88	3,24
5443399	AEY434	11-500-1400	752	361	20,86	3,78
5443400	AEY435	11-500-1600	860	413	23,84	4,32
5443401	AEY436	11-500-1800	967	464	26,82	4,86
5443402	AEY437	11-500-2000	1075	516	29,80	5,40
5443403	AEY438	11-500-2300	1236	593	34,27	6,21
5443404	AEY439	11-500-2600	1397	670	38,74	7,02
5443405	AEY440	11-500-3000	1612	773	44,70	8,10
5443406	AEY441	11-600-400	251	121	7,12	1,24
5443407	AEY442	11-600-600	377	181	10,68	1,86
5443408	AEY443	11-600-800	503	241	14,24	2,48
5443409	AEY444	11-600-1000	628	302	17,80	3,10
5443410	AEY445	11-600-1200	753	362	21,36	3,72
5443411	AEY446	11-600-1400	879	422	24,92	4,34
5443412	AEY447	11-600-1600	1004	482	28,48	4,96
5443413	AEY448	11-600-1800	1130	543	32,04	5,58

Koodi	SAP	Tyyppi	Teho W, 70/40 vedellä, huone- lämpöt. 20°C	Teho W, 45/35 vedellä, huone- lämpöt. 20°C	kg	Vesi- tila- vuus litraa
5443414	AEY449	11-600-2000	1256	603	35,60	6,20
5443415	AEY450	11-600-2300	1444	694	40,94	7,13
5443416	AEY451	11-600-2600	1632	784	46,28	8,06
5443417	AEY452	11-600-3000	1883	905	53,40	9,30
5443418	AEY453	11-900-400	348	166	10,64	1,72
5443419	AEY454	11-900-600	522	249	15,96	2,58
5443420	AEY455	11-900-800	696	332	21,28	3,44
5443421	AEY456	11-900-1000	870	416	26,60	4,30
5443422	AEY457	11-900-1200	1045	499	31,92	5,16
5443423	AEY458	11-900-1400	1219	582	37,24	6,02
5443424	AEY459	11-900-1600	1392	665	42,56	6,88
5443425	AEY460	11-900-1800	1567	748	47,88	7,74
5443426	AEY461	11-900-2000	1741	831	53,20	8,60
5443427	AEY462	11-900-2300	2002	956	61,18	9,89
5443428	AEY463	11-900-2600	2263	1081	69,16	11,18
5443429	AEY464	11-900-3000	2611	1247	79,80	12,90
5443600	CID026	21-300-400	186	89	4,40	1,48
5443431	AEY465	21-300-600	279	133	6,60	2,22
5443432	AEY466	21-300-800	372	178	8,80	2,96
5443433	AEY467	21-300-1000	465	222	11,00	3,70
5443434	AEY468	21-300-1200	558	267	13,20	4,44
5443435	AEY469	21-300-1400	651	311	15,40	5,18
5443436	AEY470	21-300-1600	744	356	17,60	5,92
5443437	AEY471	21-300-1800	838	400	19,80	6,66
5443438	AEY472	21-300-2000	931	445	22,00	7,40
5443439	AEY473	21-300-2300	1071	512	25,30	8,51
5443440	AEY474	21-300-2600	1210	578	28,60	9,62
5443441	AEY475	21-300-3000	1396	667	33,00	11,10
5443601	CID022	21-400-400	234	111	5,76	1,76
5443443	AEY476	21-400-600	350	167	8,64	2,64
5443444	AEY477	21-400-800	468	223	11,52	3,52
5443445	AEY478	21-400-1000	584	279	14,40	4,40
5443446	AEY479	21-400-1200	701	334	17,28	5,28
5443447	AEY480	21-400-1400	818	390	20,16	6,16
5443448	AEY481	21-400-1600	935	446	23,04	7,04
5443449	AEY482	21-400-1800	1052	502	25,92	7,92
5443450	AEY483	21-400-2000	1169	557	28,80	8,80
5443451	AEY484	21-400-2300	1344	641	33,12	10,12
5443452	AEY485	21-400-2600	1519	724	37,44	11,44
5443453	AEY486	21-400-3000	1753	836	43,20	13,20
5443584	CID013	21-450-400	262	124	8,40	1,88
5443585	CID006	21-450-600	393	186	12,40	2,82
5443586	CID007	21-450-800	524	249	16,50	3,76
5443576	CID005	21-450-1000	656	311	20,50	4,70
5443577	CID030	21-450-1200	787	373	24,50	5,64
5443578	CID027	21-450-1400	918	435	28,60	6,58
5443579	CID028	21-450-1600	1049	497	32,60	7,52
5443580	CID029	21-450-1800	1180	559	36,60	8,46
5443581	CID010	21-450-2000	1311	622	40,60	9,40
5443603	CIT377	21-450-2300	1508	715	46,70	10,81
5443582	CID011	21-450-2600	1705	808	52,70	12,22
5443583	CID012	21-450-3000	1967	932	60,80	14,10
5443454	AEY487	21-500-400	278	132	7,20	2,04
5443455	AEY488	21-500-600	417	198	10,80	3,06
5443456	AEY489	21-500-800	557	265	14,40	4,08
5443457	AEY490	21-500-1000	696	331	18,00	5,10

Koodi	SAP	Tyyppi	Teho W, 70/40 vedellä, huone- lämpöt. 20°C	Teho W, 45/35 vedellä, huone- lämpöt. 20°C	kg	Vesi- tila- vuus litraa
5443458	AEY491	21-500-1200	834	397	21,60	6,12
5443459	AEY492	21-500-1400	974	463	25,20	7,14
5443460	AEY493	21-500-1600	1113	529	28,80	8,16
5443461	AEY494	21-500-1800	1252	596	32,40	9,18
5443462	AEY495	21-500-2000	1391	662	36,00	10,20
5443463	AEY496	21-500-2300	1600	761	41,40	11,73
5443464	AEY497	21-500-2600	1808	860	46,80	13,26
5443465	AEY498	21-500-3000	2087	993	54,00	15,30
5443466	AEY499	21-600-400	320	152	8,56	2,32
5443467	AEY500	21-600-600	481	228	12,84	3,48
5443468	AEY501	21-600-800	641	304	17,12	4,64
5443469	AEY502	21-600-1000	801	380	21,40	5,80
5443470	AEY503	21-600-1200	961	456	25,68	6,96
5443471	AEY504	21-600-1400	1121	532	29,96	8,12
5443472	AEY505	21-600-1600	1282	608	34,24	9,28
5443473	AEY506	21-600-1800	1441	684	38,52	10,44
5443474	AEY507	21-600-2000	1602	760	42,80	11,60
5443475	AEY508	21-600-2300	1842	874	49,22	13,34
5443476	AEY509	21-600-2600	2083	988	55,64	15,08
5443477	AEY510	21-600-3000	2403	1140	64,20	17,40
5443478	AEY511	21-900-400	433	202	12,76	3,16
5443479	AEY512	21-900-600	648	303	19,14	4,74
5443480	AEY513	21-900-800	864	404	25,52	6,32
5443481	AEY514	21-900-1000	1081	505	31,90	7,90
5443482	AEY515	21-900-1200	1297	607	38,28	9,48
5443483	AEY516	21-900-1400	1513	708	44,66	11,06
5443484	AEY517	21-900-1600	1729	809	51,04	12,64
5443485	AEY518	21-900-1800	1945	910	57,42	14,22
5443486	AEY519	21-900-2000	2161	1011	63,80	15,80
5443487	AEY520	21-900-2300	2485	1163	73,37	18,17
5443488	AEY521	21-900-2600	2810	1314	82,94	20,54
5443489	AEY522	21-900-3000	3242	1516	95,70	23,70
5443490	AEY523	22-300-400	240	114	6,68	1,52
5443491	AEY524	22-300-600	361	172	10,02	2,28
5443492	AEY525	22-300-800	481	229	13,36	3,04
5443493	AEY526	22-300-1000	601	286	16,70	3,80
5443494	AEY527	22-300-1200	721	343	20,04	4,56
5443495	AEY528	22-300-1400	841	400	23,38	5,32
5443496	AEY529	22-300-1600	962	457	26,72	6,08
5443497	AEY530	22-300-1800	1082	514	30,06	6,84
5443498	AEY531	22-300-2000	1202	571	33,40	7,60
5443499	AEY532	22-300-2300	1383	657	38,41	8,74
5443500	AEY533	22-300-2600	1563	743	43,42	9,88
5443501	AEY534	22-300-3000	1804	857	50,10	11,40
5443502	AEY535	22-400-400	302	143	8,88	1,80
5443503	AEY536	22-400-600	454	215	13,32	2,70
5443504	AEY537	22-400-800	605	287	17,76	3,60
5443505	AEY538	22-400-1000	756	359	22,20	4,50
5443506	AEY539	22-400-1200	907	431	26,64	5,40
5443507	AEY540	22-400-1400	1059	502	31,08	6,30
5443508	AEY541	22-400-1600	1210	574	35,52	7,20
5443509	AEY542	22-400-1800	1361	646	39,96	8,10
5443510	AEY543	22-400-2000	1513	718	44,40	9,00
5443511	AEY544	22-400-2300	1740	826	51,06	10,35
5443512	AEY545	22-400-2600	1967	933	57,72	11,70
5443513	AEY546	22-400-3000	2269	1077	66,60	13,50

Koodi	SAP	Tyyppi	Teho W, 70/40 vedellä, huone- lämpöt. 20°C	Teho W, 45/35 vedellä, huone- lämpöt. 20°C	kg	Vesi- tila- vuus litraa
5443595	CID016	22-450-400	341	162	10,30	1,92
5443596	CID017	22-450-600	512	243	15,20	2,88
5443597	CID023	22-450-800	683	324	20,10	3,84
5443587	CID008	22-450-1000	853	405	25,10	4,80
5443588	CID009	22-450-1200	1023	486	30,00	5,76
5443589	CID018	22-450-1400	1194	567	34,90	6,72
5443590	CID019	22-450-1600	1365	648	39,80	7,68
5443591	CID020	22-450-1800	1535	729	44,70	8,64
5443592	CID021	22-450-2000	1706	810	49,60	9,60
5443604	CIT378	22-450-2300	1962	932	57,00	11,04
5443593	CID014	22-450-2600	2218	1053	64,40	12,48
5443594	CID015	22-450-3000	2559	1215	74,20	14,40
5443514	AEY547	22-500-400	361	171	9,48	2,08
5443515	AEY548	22-500-600	541	257	14,22	3,12
5443516	AEY549	22-500-800	722	342	18,96	4,16
5443517	AEY550	22-500-1000	902	428	23,70	5,20
5443518	AEY551	22-500-1200	1083	513	28,44	6,24
5443519	AEY552	22-500-1400	1264	599	33,18	7,28
5443520	AEY553	22-500-1600	1444	685	37,92	8,32
5443521	AEY554	22-500-1800	1625	770	42,66	9,36
5443522	AEY555	22-500-2000	1805	856	47,40	10,40
5443523	AEY556	22-500-2300	2076	984	54,51	11,96
5443524	AEY557	22-500-2600	2346	1113	61,62	13,52
5443525	AEY558	22-500-3000	2707	1284	71,10	15,60
5443526	AEY559	22-600-400	417	198	11,80	2,36
5443527	AEY560	22-600-600	625	296	17,70	3,54
5443528	AEY561	22-600-800	834	395	23,60	4,72
5443529	AEY562	22-600-1000	1043	494	29,50	5,90
5443530	AEZ804	22-600-1200	1252	593	35,40	7,08
5443531	AEZ805	22-600-1400	1460	692	41,30	8,26
5443532	AEZ806	22-600-1600	1668	790	47,20	9,44
5443533	AEZ807	22-600-1800	1877	889	53,10	10,62
5443534	AEZ808	22-600-2000	2086	988	59,00	11,80
5443535	AEZ809	22-600-2300	2399	1136	67,85	13,57
5443536	AEZ810	22-600-2600	2711	1284	76,70	15,34
5443537	AEZ811	22-600-3000	3128	1482	88,50	17,70
5443538	AEZ812	22-900-400	570	267	17,88	3,20
5443539	AEZ813	22-900-600	855	400	26,82	4,80
5443540	AEZ814	22-900-800	1140	533	35,76	6,40
5443541	AEZ815	22-900-1000	1425	667	44,70	8,00
5443542	AEZ816	22-900-1200	1711	800	53,64	9,60
5443543	AEZ817	22-900-1400	1995	933	62,58	11,20
5443544	AEZ818	22-900-1600	2281	1067	71,52	12,80
5443545	AEZ819	22-900-1800	2565	1200	80,46	14,40
5443546	AEZ820	22-900-2000	2851	1334	89,40	16,00
5443547	AEZ821	22-900-2300	3278	1534	102,81	18,40
5443548	AEZ822	22-900-2600	3706	1734	116,22	20,80
5443549	AEZ823	22-900-3000	4276	2000	134,10	24,00