

TIKASHYLLYT		1-1
HST TIKASHYLLYT		2-1
LEVYHYLLYT		3-1
LANKAHYLLYT		4-1
VALAISINKISKOT		5-1
JOHTOKANAVAT		6-1
PISTORASIAPYLVÄÄT		6-22
UNIPRO® KOSKETINKISKOT		7-1

YHTEYSTIEDOT

Myyntipäällikkö

Meka Pro Oy

Juha Lehtomäki

Puh. 0207 450 876

040 522 7670

juha.lehtomaki@meka.eu

Aluemyyntipäällikkö

Pohjois- ja Itä-Suomi

Jyrki Rekilä

Puh. 0207 450 833

Fax 0207 450 810

jyrki.rekila@meka.eu

Aluemyyntipäällikkö

Varsinais-Suomi ja Pirkanmaa

Jarmo Ruohomaa

Puh. 0207 450 832

Fax 0207 450 830

jarmo.ruohomaa@meka.eu

Aluemyyntipäällikkö

Etelä- ja Kaakkois-Suomi

Tuija Isaksson

Puh. 0207 450 824

Fax 0207 450 820

tuija.isaksson@meka.eu



MEKA PRO OY

Konetie 25, 90620 Oulu

Puh. 0207 450 800 | Fax: 0207 450 810

www.meka.eu

Tuotepäällikkö

Terästuotteet

Tommi Pasma

Puh. 0207 450 861

Fax 0207 450 810

tommi.pasma@meka.eu

Tuotepäällikkö

Alumiinituotteet ja unipro

Aki Lamponen

Puh. 0207 450 866

Fax 0207 450 810

aki.lamponen@meka.eu

Laatupäällikkö

Jari Aho

Puh. 0207 450 859

Fax 0207 450 810

jari.aho@meka.eu

Asiakaspalvelu

Tilaukset ja toimitukset

tilaukset@meka.eu

Riitta Rauman

Puh. 0207 450 826

Fax 0207 450 810

riitta.rauman@meka.eu

MEKA PRO OY

Meka Pro Oy on arvostettu, korkealaatuisia johtotiejärjestelmiä valmistava ja markkinoiva perheyhtiö. Tuotteitamme ovat kuumasinkityt teräksiset tikashyllyt, levyhyllyt, lankahyllyt, valaisinkiskot sekä alumiinirakenteiset johtokanavat, pistorasiapylväät ja unipro®-kosketinkiskojärjestelmä. Meka Pro Oy on yksi Pohjoismaiden johtavia kaapeliteiden valmistajia. Meka Pro Oy:n tuotantolaitos ja pääkonttori sijaitsevat Oulussa, myyntikonttorit Vantaalla ja Turussa. Lisäksi tuotteemme ovat edustettuna Ruotsissa, Baltian maissa ja Venäjällä. MEKA®-tuotteet ovat tunnettuja myös eri puolille maailmaa toimitetuista, vaativista teollisuus- ja voimalaitosprojektien kaapelihyllyjärjestelmistä. MEKA®-tuotteiden elinkaaret ovat pitkiä, koska tuotteet suunnitellaan modulaarisiksi, mikä mahdollistaa niiden muunneltavuuden ja uudelleenkäytön. Käytämme suunnittelussa viimeisimpiä suunnittelutyökaluja sekä FEM-lujuuslaskentaohjelmistoa. Lisäksi testaamme tuotteet pääasiassa omassa testilaboratoriossamme sekä tarvittaessa ulkopuolisilla testauslaitoksilla taataksemme niiden korkean laadun. Vahva osaaminen tuotekehityksessä, alan modernein tuotantoteknologia, korkea laatutaso, toimiva logistiikka ja asiakaskeksinen toimintatapa ovat Meka Pro Oy:n vahvuuksia.

Ympäristö on yksi yhtiön pääarvoista. Ympäristöasioiden hallintamme perustuu toiminnan, tuotteiden ja palvelujen ympäristövaikutusten tiedostamiseen. Pidämme huolta siitä, että ympäristönäkökohtiin liittyvä tietomme on jatkuvasti ajan tasalla ja seuraamme lainsäädännön ja määräysten kehittymistä. Pyrimme jatkuvasti nostamaan ympäristönsuojelumme tasoa. Pakkaukset valmistetaan kierrätettävistä materiaaleista ja huolehdimme markkinoille toimittamiemme tuotepakkausten hyötykäytöstä kuulumalla pakkausalan ympäristörekisteriin (PYR). Meka Pro Oy:n laatu- ja ympäristöjärjestelmät on sisällytetty toimintajärjestelmään, joka käsittää kaikki tärkeimmät toimintomme. Ympäristöjärjestelmämme noudattaa ISO 14001 –standardia. Sen on auditoinut sertifiointilaitos DNV GL.

Yhtiömme juuret ovat 1950-luvulta. Perheyriyys perustettiin vuonna 1953. Kaapelihyllyjen valmistus aloitettiin vuonna 1978 Pulkkilassa Pohjois-Pohjanmaalla, jossa ensimmäiset valmistettavat tuotteet olivat tikashyllyt ja niiden asennusosat. Materiaalina käytettiin alusta alkaen terästä, jonka lujuus sallii suuret kaapelikuormat. Valmistuksen jälkeen kuumasinkityillä tuotteil-

la saavutettiin luja ja kestävä rakenne lähes kaikissa käyttöolosuhteissa. 1980-luvulla yrityksestä kehittyi monialainen yritys, jonka toimintaa alettiin uuden vuosikymmenen alkaessa selkeyttämään. Yrityksen päätoimialaksi valittiin metallituotteiden valmistus. Näin syntynyt Mekajohtotiet Oy keskittyi pelkästään johtoteiden tuotekehitykseen, valmistukseen ja niiden myyntiin. Innovatiivinen tuotekehitys, mittatarkkuus, tuotteiden laadun parantaminen sekä tuotannon kehittäminen olivat yrityksen resursseille mittava haaste 1990-luvun markkinatilanteessa. Tuotekehityksen tuloksena uusittiin kaikki kaapelitiejärjestelmät asennusosineen. Lisähaastetta toi myös se, että tuotannon vaatimia laitteita oli suunniteltava itse. Tuotevalikoima laajeni lyhyessä ajassa käsittämään valaisinkiskot, levyhyllyt ja johtokanavat. Myöhemmässä vaiheessa kehitettiin erittäin vaativiin olosuhteisiin soveltuvat ruostumattomat, haponkestävät ja maalatut tikashyllyjärjestelmät. Kun 1990-luvun alussa toimintojen ja tuotannon kasvaessa Pulkkilan tehdas kävi pieneksi, etsittiin uudet toimitilat Oulusta vuonna 1993. Tämän myötä yrityksen toimintaedellytykset paranivat huomattavasti. Tuotantoa kehitettiin ja toiminnan laatua sekä tehokkuutta parannettiin. Laatu- ja ympäristöjärjestelmien käyttöönotolla ja soveltamisella vastattiin 1990-luvun mukanaan tuomiin haasteisiin kansainvälisillä markkinoilla ja asiakastarpeiden muuttumiseen. Uusinta MEKA®-tuotteistoa ovat WMT -tuoteperhe lankahyllyineen ja asennustarvikkeineen sekä unipro®-kosketinkiskojärjestelmä jatkuvasti kehittyvien komponentteineen. Meka Pro Oy:n valmistamalla n. 3900 tuotteella on rakennettu ja asennettu loistavia teknisiä ratkaisuja moniin suuriin teollisuuslaitoksiin, kauppakeskuksiin ja tunnelihin eri puolilla maailmaa. Kansainvälistyneen Meka Pro Oy:n tavoitteena on jatkossakin palvella asiakkaiden tuottavuutta parantavilla tuoteratkaisuilla kaikilla markkina-alueillaan. Tänä päivänä Meka Pro Oy on kansainvälinen yritys, jonka tuotteita ja palveluja on saatavilla useissa maissa, ja niitä käytetään monissa projekteissa luotettavasti ympäri maailman.



PINTAKÄSITTELYT

Sähkösinkitty valmistuksen jälkeen EG

Sähkösinkitys tarkoittaa tuotteen päällystämistä sähkön avulla sinkkikerroksella, jonka vahvuus on keskimäärin 8-12 µm. Sähkösinkitys tapahtuu elektrolyysialtaassa useiden puhdistus- ja käsittelyvaiheiden jälkeen.

Tuotteita voidaan käyttää ympäristörasitusluokkien C1 ja C2 tiloissa. Tyypillisiä käyttökohteita ovat kuivat tilat, kuten toimisto- ja liikerakennukset, kauppakeskukset, marketit, koulut, sairaalat, teollisuushallit, varastot, urheiluhallit jne.

Sähkösinkityt tuotteet on sinkitty standardin EN ISO 2081 mukaisesti.

Kuumasinkitty ohutlevy PG

Kuumasinkityt ohutlevytuotteet valmistetaan valmiiksi sinkitystä teräsnauhasta. Tuotteista käytetään myös nimitystä esisinkitty. Sinkkikerroksen paksuus näissä tuotteissa on noin 20 µm.

Tuotteita voidaan käyttää ympäristörasitusluokkien C1 ja C2 tiloissa. Tyypillisiä käyttökohteita ovat kuivat tilat, kuten toimisto- ja liikerakennukset, kauppakeskukset, marketit, koulut, sairaalat, teollisuushallit, varastot, urheiluhallit jne.

Kuumasinkityt teräsohutlevyt on sinkitty standardin EN 10346 mukaisesti.

Kuumasinkitys upottamalla HDG

Kuumasinkityt tuotteet valmistetaan pintakäsittelemättömästä ohutlevystä. Valmis tuote, kuten kokonainen kaapelihylly tai sen asennusosa, esikäsitellään ja upotetaan sulaan sinkkiin. Tuotteista käytetään myös nimitystä kastosinkitty. Sinkkikerros peittää tuotteen pinnan kauttaaltaan, myös leikkauspinnat ja hitsaussaumot. Sinkkikerroksen paksuus näissä tuotteissa on vähintään 55 µm.

Tuotteita voidaan käyttää ympäristörasitusluokkien C1, C2, C3 ja C4 tiloissa. Tyypillisiä käyttökohteita ovat ulkotilat sekä kosteat ja epäpuhtauksia sisältävät tuotanto- ja teollisuustilat. Kuumasinkityt tuotteet on sinkitty standardin EN ISO 1461 mukaisesti.

Ruostumaton teräs AISI 304 RST

Haponkestävä teräs AISI 316 HST

Ruostumattomasta ja haponkestävästä teräksestä valmistettuja tuotteita käytetään erittäin vaikeissa korroosio-olosuhteissa, missä kuumasinkitys ei ole enää riittävä korroosionsuojaus menetelmä. Molemmat materiaalit soveltuvat sekä sisä- että ulkokäyttöön.

Tuotteita voidaan käyttää ympäristörasitusluokkien C3, C4, C5-I ja C5-M tiloissa. Tyypillisiä käyttökohteita ovat kemian- ja puunjalostusteollisuuden kohteet sekä myös suurta hygieenisyyttä vaativat kohteet, kuten meijerit, teurastamot, muu elintarviketeollisuus sekä lääketeollisuus.

Se, käytetäänkö ruostumatonta vai haponkestävää materiaalia, riippuu useista eri tekijöistä. Materiaalin valintaan eniten vaikuttava tekijä on ympäristön kemia eli millaisia pitoisuuksia ja mitä

yhdisteitä ympäröivässä ilmastossa esiintyy. Yleensä voidaan todeta, että haponkestävällä materiaalilla on parempi ilmastollinen korroosiokestävyys ja se soveltuu siten hyvin teollisuus- ja meri-ilmastoon. Myös korkeat kloridipitoisuudet edellyttävät haponkestävän materiaalin käyttöä.

Maalipinnoitettu ohutlevy M

Maalipinnoitetut ohutlevytuotteet valmistetaan valmiiksi sinkitystä ja maalipinnoitetusta teräsnauhasta. Maalipinnoitteena käytetään polyesteria, millä on hyvä sää-, korroosio- ja kulutuskestävyys.

Tuotteita voidaan käyttää ympäristörasitusluokkien C1 ja C2 tiloissa. Tyypillisiä käyttökohteita ovat kuivat tilat, kuten toimisto- ja liikerakennukset, kauppakeskukset, marketit, koulut, sairaalat, urheiluhallit jne.

Vakioväri näissä tuotteissa on valkoinen RAL 9010. Valkoisissa KRA M -levyhylyissä on lisäksi irrotettava suojakalvo, joka suojaa tuotetta kuljetuksen ja asennuksen aikana.

KORROOSIOLUOKITUS

Vaadittavan pintakäsittelyn valinta vaikuttavien ympäristöolosuhteiden perusteella standardin EN ISO 12944-2 mukaan.

Ilmastorasitusluokka	Ympäristön määrittely		Vaadittava pintakäsittely	Sinkityksen kuluminen
	Ulkona	Sisällä		
C1 Hyvin lievä	Ei ulkokäyttöön.	Lämmitetyt rakennukset, joissa puhtaat ilmatilat, esim. toimistot, koulut ja hotellit.	Kuumasinkitty ohutlevy tai maalipintainen ohutlevy.	0,0 µm - 0,1 µm vuodessa
C2 Lievä	Ilmatilat, joissa epäpuhtauksien määrä on alhainen. Enimmäkseen maaseutualueita.	Lämmittämättömät rakennukset, joissa voi esiintyä kondensoitumista, esim. varastot ja urheiluhallit.	Kuumasinkitty ohutlevy tai maalipintainen ohutlevy.	0,1 µm - 0,7 µm vuodessa
C3 Kohtalainen	Kaupunki- ja teollisuusilmatilat, joissa kohtalainen rikkidioksidikuormitus. Rannikkoalueet, joilla alhainen suolapitoisuus.	Tuotantotilat, joissa korkea kosteuspitoisuus ja jossain määrin epäpuhtauksia ilmassa, esim. elintarviketehtaat.	Kuumasinkitty valmistuksen jälkeen.	0,7 µm - 2,1 µm vuodessa
C4 Ankara	Teollisuus- ja rannikkoalueet, joilla suolapitoisuus on kohtalainen.	Kemianteollisuuden tuotantolaitokset, rannikolla sijaitsevat telakat ja veneveistämöt.	Kuumasinkitty valmistuksen jälkeen.	2,1 µm - 4,2 µm vuodessa
C5-I Hyvin ankara (Teollisuus)	Teollisuusalueet, joilla kosteus on korkea ja ilmatila on syövyttävä.	Rakennukset tai alueet, joilla kondensoituminen on miltei jatkuvaa ja saasteiden määrä korkea.	Kuumasinkitys ja PEX-pinnoite (pulverimaalaus) valmistuksen jälkeen. Haponkestävä teräs. Pintakäsittely valitaan tapauskohtaisesti.	4,2 µm - 8,4 µm vuodessa
C5-M Hyvin ankara (Meri)	Rannikkoalueet ja rannikon ulkopuoliset alueet, joilla suolapitoisuus on korkea.	Rakennukset tai alueet, joilla kondensoituminen on miltei jatkuvaa ja saasteiden määrä korkea.	Kuumasinkitys ja PEX-pinnoite (pulverimaalaus) valmistuksen jälkeen. Haponkestävä teräs. Pintakäsittely valitaan tapauskohtaisesti.	4,2 µm - 8,4 µm vuodessa

Suosittelut tuotteet

C1 - C2	C3 - C4	C5I - C5M
<p>Kuumasinkityt ohutlevytuotteet, joiden sinkityksen vahvuus 20 µm.</p> <p>Sähkösinkityt tuotteet, joiden sinkityksen vahvuus 12 µm.</p> <ul style="list-style-type: none"> - Tikashyllyt KS20 lisätarvikkeineen. - MEK-valaisinkiskot lisätarvikkeineen. - Levyhyllyt KRA, KRB ja KRC lisätarvikkeineen. - WMT-lankahyllyt lisätarvikkeineen. <p>Alumiiniset tuotteet</p> <ul style="list-style-type: none"> - Instal johtokanavat. - Instal johtokanavien kiinnitysosat. - Unipro kosketinkiskot. 	<p>Valmistuksen jälkeen kuumasinkityt tuotteet, joiden sinkityksen vahvuus 55 µm.</p> <ul style="list-style-type: none"> - Tikashyllyt KS80, KSR80 ja KSF80 lisätarvikkeineen. - MEK HDG -valaisinkiskot lisätarvikkeineen. - KRL Pural -kannet. 	<p>Haponkestävät tuotteet (AISI 316)</p> <p>- Tuotteet joiden nimessä on kirjaimet "HST".</p>

PALONKESTÄVYYS

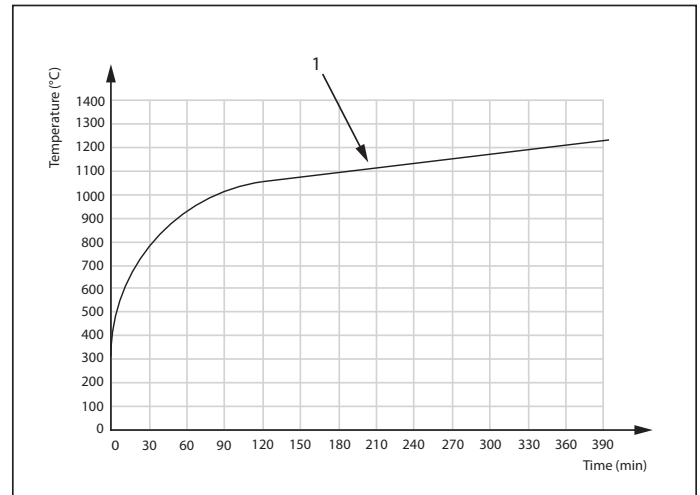
Meka Pro Oy:n KS80, KS20 ja KRA –kaapelihyllyjen ja MEK-valaisinkiskojen palonkestävyyttä on testattu VTT:llä Suomessa 2013 – 2014 ja PozStandard-testauslaitoksessa Moskovassa 2011.

Palotestauksissa testiympäristö ja –menetelmät ovat standardien EN 1363-1, DIN 4102-12, GOST-R 30247.1 sekä uuden IEC komiteassa valmisteilla olevan “Technical Report (TR): Cable management systems (CMS) for fire resistant installations” mukaisia.

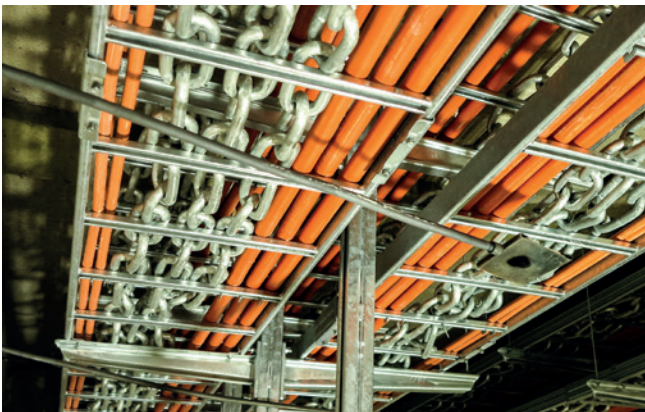
Valmisteilla oleva “Technical report” ohjeistus selkeyttää ja yhtenäistää kaapeliteiden palonkestävyyden testausta Euroopassa. Kyseessä oleva ohjeistus tulee todennäköisesti muuttumaan Euroopan laajuiseksi EN-standardiksi syrjäyttäen kansalliset standardit.

Testausympäristö ja olosuhteet

2014 keväällä suoritetuissa palokokeissa sovellettiin myös uutta IEC komiteassa valmisteilla olevaa ‘Technical Report’ (TR): Cable management systems (CMS) for fire resistant installations, joka soveltuu aikaisempia standardeja paremmin mm. tikas- ja levyhyllyjen palotestaukseen.



EN 1363-1 standardin mukainen lämpötiläkäyrä.



Mekan tuotteita palotestauskammiossa ennen polttoa.



Polttuunin lämpötilä 60min palokokeen alkamisesta on noin 950°C. Kuvassa vasemmalla alempana oleva tikashylly on kannakoitettu 2m välein, ja sen yläpuolella kannakointiväli on 1,2m (esimerkki taipumaerosta).



KS80-400 tikashylly 60min palokokeen jälkeen.



KRA levyhylly 90min palotestin jälkeen.

ASENNUSOHJEET Hyllyt ja valaisinkiskot

Tekniset vaatimukset

Ennen kaapelihyllyjen käyttöä tutustu allamainittuihin standardeihin ja määräyksiin sekä tuotekansion asennusohjeisiin.

1. Standardisarja SFS 6000 Pienjännitesähköasennukset
2. ST 51.06 Palonkestävä johtojärjestelmä sekä palon aikana toimiviksi tarkoitetut järjestelmät
3. ST-kortti ST 51.13 “Kaapelihyllyt, -tikkaat ja valaisinripustus-kiskot”
4. ST 51.15 Johtokanavajärjestelmät. Rakenne, suunnittelu ja asennus.
5. ST-kortti ST 51.17 “Sähkökaapelit ja paloturvallisuus”
6. ST-kortti ST 51.18.01 “Sähköläpivientien äänieristäminen”
7. ST-kortti ST 51.18.02 ja ST 841.10 “Sähköläpivientien paloeristäminen”
8. ST-kortti ST 53.21 “Rakennusten jakelujärjestelmien maadoitukset ja potentiaalintasaus”

Yleiset asennusohjeet

Hyllyasennukset tehdään siten, ettei taipuma ylitä 1/200 näkyvillä olevissa kaapelihyllyissä ja valaisinkiskoissa. Teollisuudessa ja piilossa olevissa kaapelihyllyissä ja valaisinkiskoissa taipuma ei saa ylittää 1/100. Käytännössä taipuma 1/200 tarkoittaa, että taipuma esimerkiksi 3 m kannatinvälillä saa olla enintään 15 mm. Taipumaa laskettaessa huomioidaan lisäysvarana noin 50 % olemassa olevasta kuormituksesta. Kaapelihyllyjen ja valaisinkiskojen päihin sekä välille jätetään riittävät lämpölaajenemistilat. Teräksen lämpölaajenemiskerroin on 0,000012 m/°C. Lämpölaajenemisen voi laskea kaavalla: lämpötilamuutos x 0,000012 x pituus. Jos esimerkiksi hyllyasennus on 100 m pitkä ja lämpötila muuttuu 40 °C, pituus muutos on 40 x 0,000012 x 100 = 0,048 m eli 48 mm. Kaapelihyllyjen ja valaisinkiskojen asennuksessa on huomioitava kannakkeiden kuormitettavuus sekä kiinnitys- ja pintamateriaalien riittävä lujuus. Paikoissa, joissa pystyhyllyt ovat alttiina mekaaniselle vaurioitumiselle, hyllyt suojataan 1,5 m:n korkeuteen suojakannella.

Läpiviennit

Paloseinien läpiviennissä on kaapelihylly katkaistava seinien vierestä. Paloalueiden rajalla läpivientien on vastattava lävistettävän rakenteen palonkestoisuutta. Erityyppisiä palonkestäviä kaapeliläpivientejä on esitetty ST-kortissa 51.18.02. Ääneneristysperiaatteita kaapelihyllyjen ja valaisinkiskojen sekä johtokanavien seinien läpiviennissä on ST-kortissa ST 51.18.01.

Kojeet

Kaapelihyllyille tai valaisinkiskoille sijoittuvat kojeet, kuten jakorasiat, kiinnitetään tukevasti ja siten, etteivät kojeet jää varsinaiseen johtotilaan. Tarvittaessa käytetään asennusaluustoja.

Suurvirtakaapelijärjestelmien käyttö

KS80 ja KSF80 kaapelihyllyille voidaan asentaa suurvirtakaapeleita käyttäen ko. asennukseen tarkoitettuja kaapelikiinnikkeitä.

Tuotevastuu

Kaapelihyllyjen asennuksessa on huomioitava:

1. Kaapelihyllyt on tarkoitettu vain kaapeleiden kannattamiseen.
2. Kaapelihyllyjen ja muiden johtotietuotteiden asennuksessa on huomioitava kannakkeiden kuormitettavuus sekä kiinnitys- ja pintamateriaalien riittävä lujuus.
3. Kaapelihyllyjä ei saa käyttää tikapuina eikä kävelysiltoina.
4. Valmistaja ei vastaa tuotteen virheellisestä käytöstä aiheutuvista välittömistä ja välillisistä vahingoista.

MAADOITUS JA POTENTIAALITASAUS

Jokaisessa rakennuksessa on tehtävä pääpotentiaalintasaus. Pääpotentiaalintasauksen tarkoituksena on ehkäistä vaarallisten jännite-erojen esiintyminen samanaikaisesti kosketeltavien johtavien osien välillä. Potentiaalintasauksessa jännitteelle alttiit ja muut johtavat osat liitetään samaan potentiaaliin, jolloin niiden välillä ei ole potentiaalieroja. Pääpotentiaalintasaukseen liitetään yleensä rakennuksen metalliset putkistot (LVI), metalliset rakenneosat sekä rakenteisiin käytetyt betonin pääteräkset soveltuvin osin. Myös metalliset kaapelitiejärjestelmät voidaan katsoa potentiaalintasauksen piiriin kuuluviksi rakenteiksi.

Johtokanavien suojamaadoitus / potentiaalintasaus

Johtokanavajärjestelmää ei yleensä tarvitse suojamaadoittaa tai kytkeä potentiaalintasausjohtimeen, mikäli kanavaan asennetaan vaipallisia kaapeleita (tyyppiä MMJ). Poikkeuksen tähän tekevät esimerkiksi sairaalaolosuhteet ja räjähdysvaaralliset (ATEX) tilat. Myös joissakin asiakaskohtaisissa tapauksissa saatetaan vaatia alumiinisten johtokanavien suojamaadoitusta tai potentiaalintasausta esimerkiksi sähköisten häiriöiden välttämiseksi.

Kaapelihyllyjen suojamaadoitus / potentiaalintasaus

Kaapelihyllyt, levyhyllyt ja valaisinripustuskiskot voidaan tulkita jännitteelle alttiiksi johtavaksi osaksi, jolloin ne pitää liittää rakennuksen pääpotentiaalintasauskiskoon ainakin yhdestä kohdasta. Erityisesti teollisuuden asennuksissa koko hyllyjärjestelmän maadoittamiseen ja sen luotettavuuteen tulee kiinnittää erityistä huomiota. Teollisuuskohteissa on suositeltavaa, että kaapelihylly kytketään maadoitukseen esim. 40 m välein, mikäli se ei ole kiinnitetty johtavaan rakenteeseen luotettavalla tavalla (esim. maadoitettuun teräspilariin). Tikashyllytyypeissä KS20 ja KS80 käytettävällä jatkokappaleella SSR saadaan aikaan riittävä sähköinen liitos, jolloin hyllyjen jatkoskohdan yli ei tarvitse asentaa erillistä maadoitusjohdinta.

Sähkönjohtavuus

Alla tietoa tikas- ja levyhyllyjen, sekä valaisinkiskojen johtavuudesta.

Tuote	Impedanssi (mΩ/m)
KS20	0,60
KS80	0,44
KSF80	0,44
KRA-300M	0,30
MEK 70M	2,88
MEK 110M	0,58
Tuote ja jatkokappale	Impedanssi (mΩ)
<i>Mitattu 50mm jatkokappaleesta.</i>	
KS20-300 + NL	0,24
KS20-300 + SSR	0,13
KS20-300 + SSC	0,24
KS80-300 + NL	0,39
KS80-300 + SSR	0,17
KS80-300 + SSU	0,14
KSF80-300 + M10 pultit	0,16
KSF80-300 + KSF-NL	0,30
KRA-200 + RSS	0,36
KRA 200M + RSS	0,23
MEK 70M + J-70	0,42
MEK 110M + J-110	0,42

HYVÄKSYNNÄT JA TESTAUKSET

CE-merkintä

CE-merkintä on valmistajan vakuutus siitä, että se täyttää sitä koskevien direktiivien vaatimukset. MEKA teräs- ja alumiinituotteilla, sekä unipro kosketinkiskojärjestelmän komponentteilla on oltava CE-merkintä pienjännitedirektiivin (2006/95/EY) alla harmonisoitujen tuotestandardien kautta.

Pienjännitedirektiivin 2006/95/EY (LVD, low voltage directive) tarkoituksena on taata, että Euroopan unionin markkinoilla olevat sähkölaitteet eivät oikein käytettyinä, asennettuina ja huollettuina vaaranna henkilöiden, kotieläinten tai omaisuuden turvallisuutta. Direktiiviä sovelletaan kaikkiin sähkölaitteiden käytöstä aiheutuviin vaaroihin. Direktiivissä esitetään olennaiset turvallisuustavoitteet, joiden mukaisia sähkölaitteiden on oltava, jotta ne voidaan saattaa EU:n markkinoille. EU:n yhtenäistämislainsäädännön mukaisesti direktiivillä myös varmistetaan vaatimustenmukaisten sähkölaitteiden vapaa liikkuvuus.

FI-merkki

FI-merkin saaminen edellyttää aina testausta pätevässä testauslaboratoriossa. FI-merkki myönnetään vain tarkat testit ja tarkastukset läpäisille tuotteille. FI-sertifioitu tuote täyttää aina direktiivin turvallisuusvaatimukset tuotteelle. FI-merkittyjä tuotteita myös valvotaan valmistus- ja myyntipaikoilla.

FI-turvallisuusmerkki tunnetaan kaikissa Euroopan talousalueen maissa. Se osoittaa, että tuote on turvallisuusstandardien mukainen. Lisäksi se antaa pohjan lukuisien muiden maiden sertifiointille. FI-merkistä on siten tullut tuotteen vahva myyntivaltti yhä kovenevassa kilpailussa niin Suomessa kuin muuallakin Euroopassa.

EAC sertifiointi

Tulliliiton muodostavat Venäjä, Valko-Venäjä ja Kazakstan. Sertifiointi noudattaa Tulliliiton ja/tai Venäjän, Valko-Venäjän, Kazakstanin sertifiointin ohjeita. Tulliliiton sertifikaatin merkki on EAC Eurasian Conformity. Aiemmin käytössä olleiden GOST-R sertifikaattien tilalle on tullut uudet tulliliiton EAC sertifikaatit.

STUL-takuu

Sähkö- ja teleurakoitsijaliitto on luonut STUL-takuu-järjestelmän, jolla takuujän riskit jaetaan oikeudenmukaisesti valmistajan/

maahantuojaan ja urakoitsijan välillä ja saadaan markkinoille tuotteita, jotka täyttävät YSE 1998 (Rakennusurakan yleisten sopimusehtojen) -ehtojen takuehdot.

Takuu ei koske urakoitsijan piirustusten mukaan tehtyjä erikoistuotteita. Takuu koskee vain Meka Pro Oy:n valmistamia ensisennettäviä tuotteita.

Standardit

EN 61537 standardi, ”Kaapelien ohjaus - Kaapelihylly- ja kaapelitaskuhyllyjärjestelmät”, määrittelee kaapelihyllyjen, kaapelitaskujen ja muiden osien mekaanisen testauksen. Standardi määrittelee myös sähköjohtokyvyn testit. IEC 61537 on kaapelihyllyjärjestelmille EU:n tasolla harmonisoitu tuotestandardi.

EN 50085-1 standardi, ”Sähköasennusten johtokanajärjestelmät”. Standardi sisältää johtokanavajärjestelmien rakennusvaatimukset ja testit. Harmonisoitu tuotestandardi.

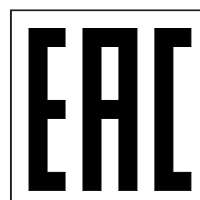
EN 60570 standardi, ”Valaisimien kosketinkiskojärjestelmät”, sisältää IEC vaatimukset valaisinkiskolle ja järjestelmän osille. LVD -direktiivin alla harmonisoitu.

EN 60598-1 standardi, ”Valaisimet. Osa 1: Yleiset vaatimukset ja testit”, esittää yleiset määräykset valaisimien luokittelusta ja merkinnöistä sekä niiden mekaanisesta ja sähköisestä rakenteesta asiaankuuluvine testeineen. EN 60598-1 on harmonisoitu tuotestandardi.

EN 60529 standardi, ”Sähkölaitteiden koteloitiluokat (IP-KOODI)”. Standardissa määritellään koteloitiluokat ja tunnuksien lisäksi esitetään vaatimukset ja tarvittavat kokeet. Harmonisoitu tuotestandardi.

Kierrätettävyys

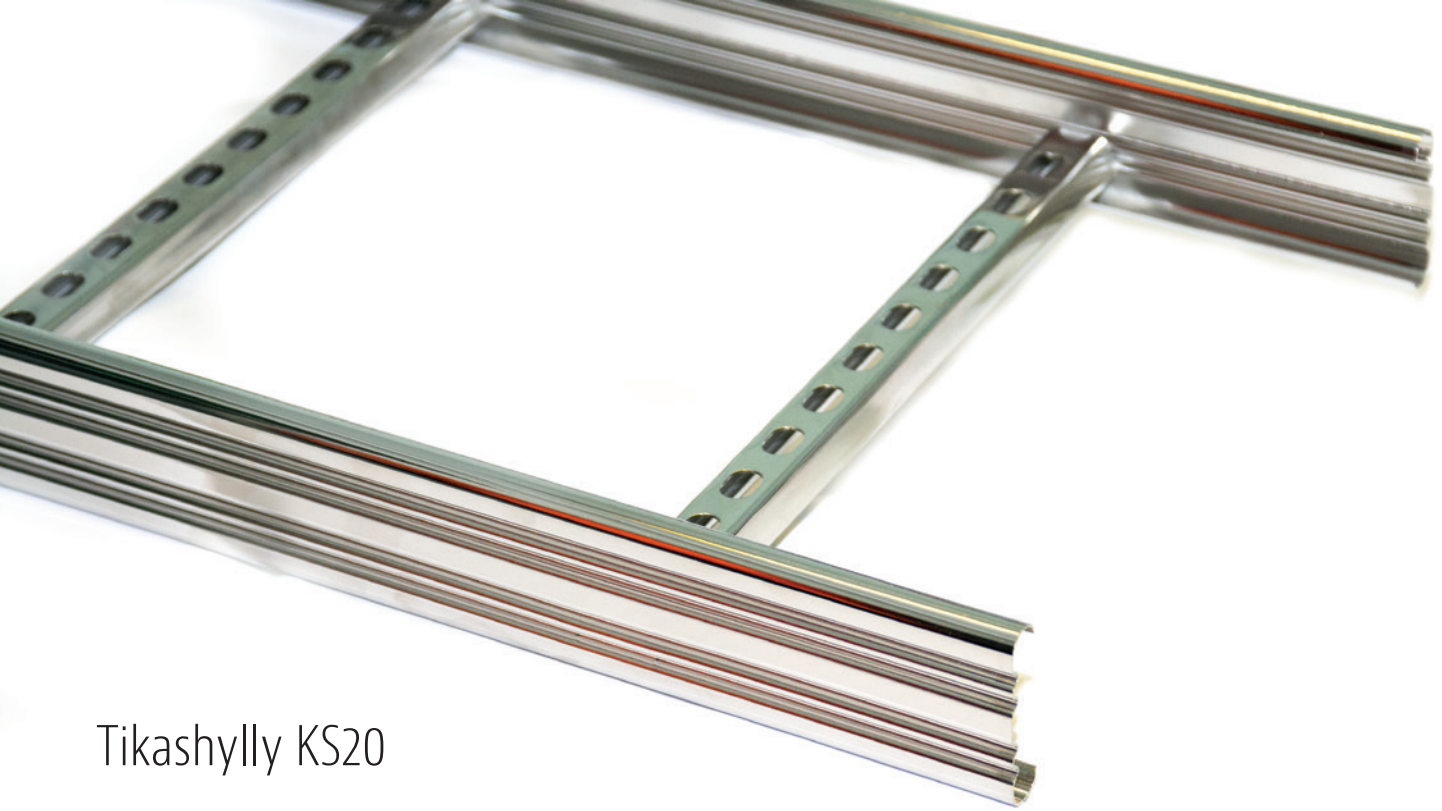
Mekan tuotteet on valmistettu pääosin kierrätävistä materiaaleista, ja ovat 100% kierrätettäviä niiden käyttöänsä jälkeen.



MUISTIINPANOT



TIKASHYLLYT



Tikashylly KS20

KS20-tikashyllyn rakenne on avoin, "C-muotoinen" profiili ja niitä valmistetaan eri pintakäsittely vaihtoehdoilla. Oikea tikashyllytyypin valitseminen kaapeloinnissa takaa kaapelitiejärjestelmän kestävyys ja pitkäikäisyyden eri ympäristöolosuhteissa.

KS20 tuoteryhmään kuuluvat tikashyllyt:

- **KS20 K** Edullinen tikashylly vaihtoehto sisä- ja kevyeen ulkokäyttöön. Korroosiluokitus C1 - C2. Valmistettu kuumasinkitystä ohutlevystä, jonka ainevahvuus on 0,75mm. Sopii lähinnä pienille ja keskisuurille kuormille.
- **KS20 PG** Keskisuurten ja suurten kuormien tikashylly sisä- ja kevyeen ulkokäyttöön. Valmistettu kuumasinkitystä ohutlevystä, jonka ainevahvuus on 1mm. Sinkityksen vahvuus on keskimäärin 20µm. Korroosiluokitus C1 - C2.
- **KS20 ALUZN** Valmistettu alumiinia sisältävästä kuumasinkitystä ohutlevystä, jonka ainevahvuus on 1mm. Sopii sisä- ja kevyeen ulkokäyttöön. Korroosiluokitus C1 - C2.

KS20 K, KS20 ja KS20 ALUZN tikashyllyt ovat suosituimpia ostoskeskuksissa, toimistoissa, kaupoissa, kouluissa, sairaaloissa, logistiikkakeskuksissa, varastoissa ja teollisuusrakennuksissa.

- **KS20 HDG** Tikashylly teollisuus- ja ulkokäyttöön. Korroosiluokitus C3-C4. Valmistuksen jälkeen upottamalla kuumasinkitty ohulevy, jossa sinkityksen vahvuus on keskimäärin 55µm. Ainevahvuus 1mm.

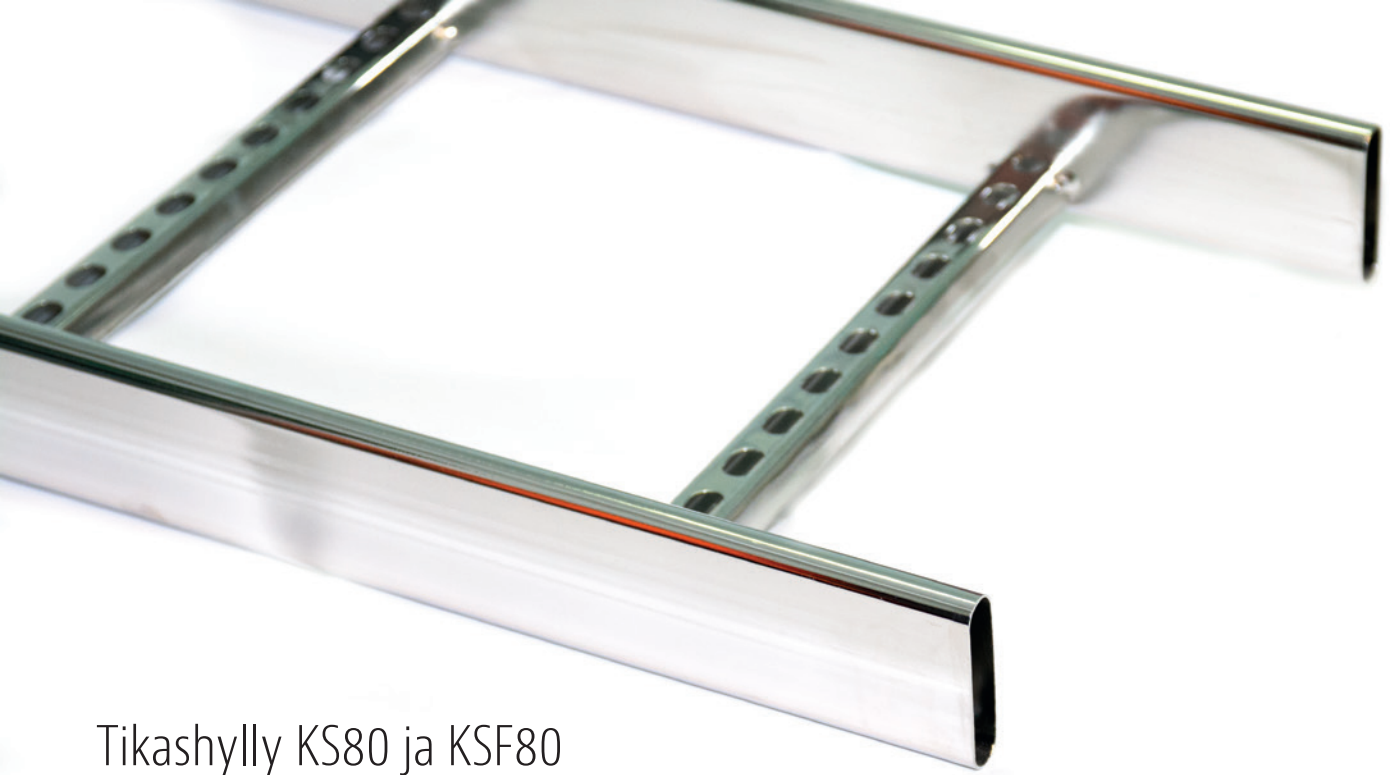
KS20 HDG tikashyllyt ovat suosituimpia teollisuusrakennuksissa, tehtaissa, tunneleissa ja muissa vastaavissa rakennuksissa, joissa vaativat ympäristöolosuhteet ja korkea ilman kosteus.

- **HST KS20** Ruostumaton, haponkestävä teräs (AISI 316). Tikashylly on suunniteltu kestämaan erittäin vaativissa olosuhteissa. Korroosiluokitus C5I - C5M.

HST KS20 tikashyllyt ovat suosituimpia elintarvike-, öljy-, sellu- ja kemianteollisuudessa. HST tikashylly sopii todella vaativiin tehdasolosuhteisiin sekä merenranta-alueille.

Tuoteryhmän KS20 tikashyllyjä voidaan käyttää sekä pysty- että vaaka-asennuksissa. Kahden metrin kannatinvälillä maksimikuormitus 170 kg/m (KS20 K 105 kg/m).

Tikashyllyjä valmistetaan 200-600mm leveyksillä ja 3 ja 6 metrin pituisina (KS20 myös 4 metrisenä).



Tikashylly KS80 ja KSF80

KS80 ja KSF80 tikashyllyt soveltuvat käytettäväksi lähinnä teollisuus- ja ulkokäyttöön (C3-C4 ympäristöolosuhteisiin). Tuotteet valmistettu teräksestä ja kuumasinkitty upottamalla valmistuksen jälkeen, sinkityksen vahvuus keskimäärin 55µm (SFS-EN 1461). Suljettu putki-muotoinen sivuprofiili takaa hyvän kantavuuden ja jäykkyyden. KSF-tikkaan profiilin lisäputki takaa suuremman jäykkyyden ja kantavuuden mahdollistaen jopa 12 metrin kannatinvälin.

KS80 tuoteryhmään kuuluvat tikashyllyt:

- **KS80 HDG** Putkimainen profiili, jonka ainevahvuus on 1mm. Tikashyllyn leveydet 150-1000mm ja pituudet 3 ja 6 metriä.
- **KSR80 HDG** Putkimainen profiili ja vahvistettu pienarakenne. Tikashyllyn pituus 6metriä ja leveydet 200-600mm.
- **KS80 SP2.0 HDG** Vahvistettu putkimainen profiili, jonka ainevahvuus on 2mm. Vahvempi rakenne mahdollistaa suuremmat kuormat. Kannatinväli enintään 5metriä. Tikashyllyn pituus 6 metriä ja leveydet 200-600mm.
- **KSF80 HDG** Tikashylly soveltuu suurille kuormituksille ja pitkille kannatinväleille. Kannatinväli jopa 12metriä. Tikashyllyn pituus 6 metriä ja leveydet 200-600mm.

KS80 ja KSF80 tikashyllyt ovat suosituimpia satamoissa ja terminaaleissa, teollisuuslaitoksissa, voimalaitoksissa, elintarvike-, rehu- ja lääke-teollisuudessa, liikenteen tunnelit, katokset ja muut vastaavat kosteat tilat ja rakennukset. Kohteisiin, joissa tikashyllyltä vaaditaan suurta kuormitettavuutta sekä poikittaisjäykkyyttä.

HST KS80 ja HST KSF80

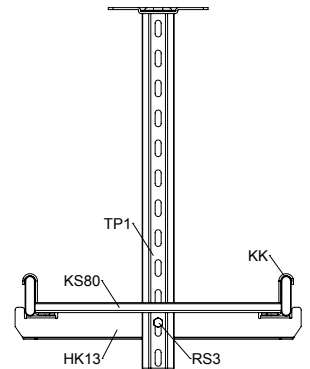
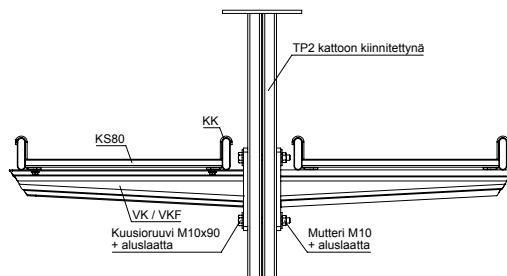
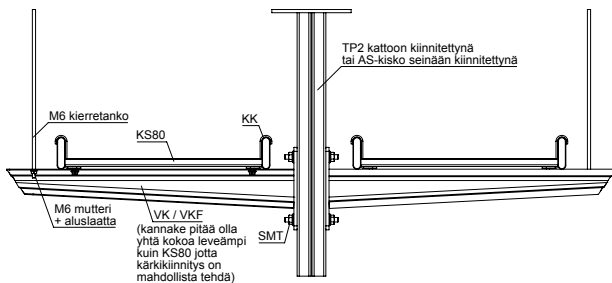
Rakenteeltaan samanlaisia kuin KS80 ja KSF80. Ruostumatonta ja haponkestävää terästä (AISI316L). Soveltuu asennettavaksi erityisen vaativiin ympäristöolosuhteisiin, kuten meri-ilmastot, kemiallisesti aggressiiviset teollisuusympäristöt, elintarviketeollisuus, jne. Testattu standardin SFS-EN ISO 12944-2 mukaisesti.

Tikashyllyjä KS80, KSR80, KS80 SP2.0, KSF80, HST KS80 ja HST KSF80 voidaan käyttää sekä pysty- että vaaka-asennuksissa. Kahden metrin kannatinvälillä maksimikuormitus 270 kg/m.

PALONKESTÄVÄT TUOTTEET

TIKASHYLLY KS20	TIKASHYLLY KS80
PALOLUOKKA E60	PALOLUOKKA E60
Maksimi kannakeväli 1,5m	Maksimi kannakeväli 1,5m
Tikashyllyn maksimi leveys 400mm	Tikashyllyn maksimi leveys 500mm
Maksimi kuorma 15kg/m	Maksimi kuorma 20kg/m
Käytettävät kaapelit ja kytkentärasiat ovat palonkestäviä	
Kiila-ankkurit tms. katto- ja seinäkannakkeiden kiinnitystarvikkeet ovat paloluokiteltuja.	
Muut palonketäviin tikashyllyasennuksiin soveltuvat osat	
Kulmakappaleet KS90 ja KSF90 , leveydet 150-500mm	Tuotteet KS90, KSF90, KSF ja KSX pitää tukea keskeltä kulmaa, sekä ennen kulmaa ja kulman jälkeen maksimissaan 300mm päästä tikashyllyn ja kulman liitoksesta.
T-kappale KSF ja X-kappale KSX , leveydet 150-500mm	
Jatkokappaleet SSR ja SSU	
Porttikannattimet MK ja TPK	MK tulee kiinnittää kahdella kierretangolla kattoon, "porttikannatus".
Kattokiinnikkeet RTF-10 , RTF-16 ja RTF-Z	
Kierretangot GT-10 ja GT-16	
Kannet SK , PSK ja KRL/KS	
Pohjalevyt POL ja PPU	
Erotuslevyt AP ja SR	
Ankkurikisko AS	AS tulee kiinnittää seinään.
Ripustuskannattimet TP1 ja TP2	
Seinäkannattimet VK ja VKF	
Keskikannatin HK13	

ASENNUSESIMERKKEJÄ

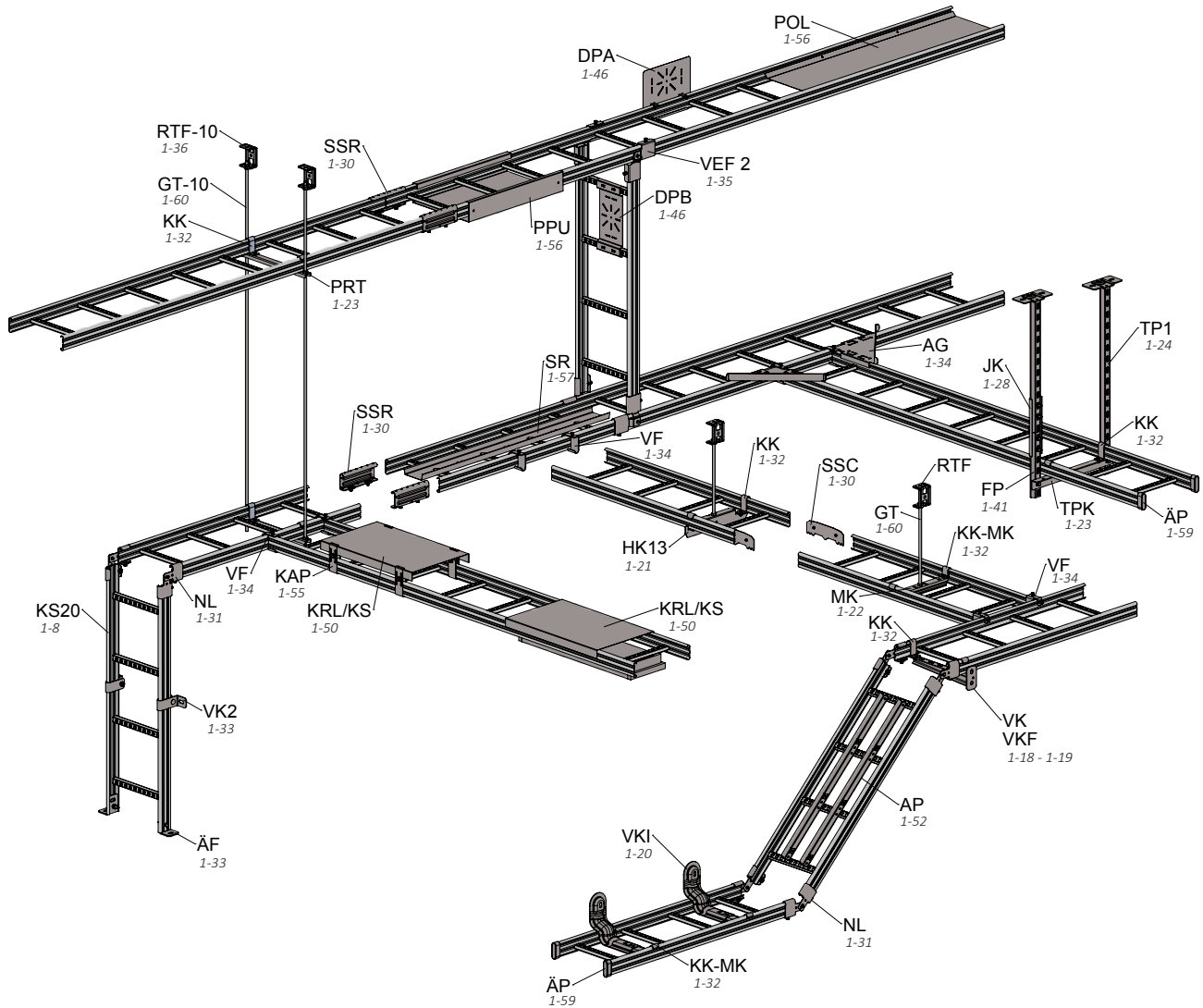


Kärkiinnitys

Mikäli VK/VKF kannake kiinnitetään SMT liukumutterilla TP2 ripustuskannattimeen tai AS kiskoon, pitää käyttää kärkiinnitystä. Valitaan yhtä kokoa suurempi VK/VKF kannake, jonka reunimmaisesta reiästä kiinnitetään M6 kierretanko kattoon.

Mikäli VK/VKF kannake kiinnitetään suoraan seinään tai läpipultilla ripustuskannattimeen TP1/TP2 ei tarvita kärkiinnitystä. Porttikannatus on toteutettavissa myös AS kiskolla, jolloin AS kiskon tulee olla TP2 kannattimien välissä tai kierretangoilla katossa.

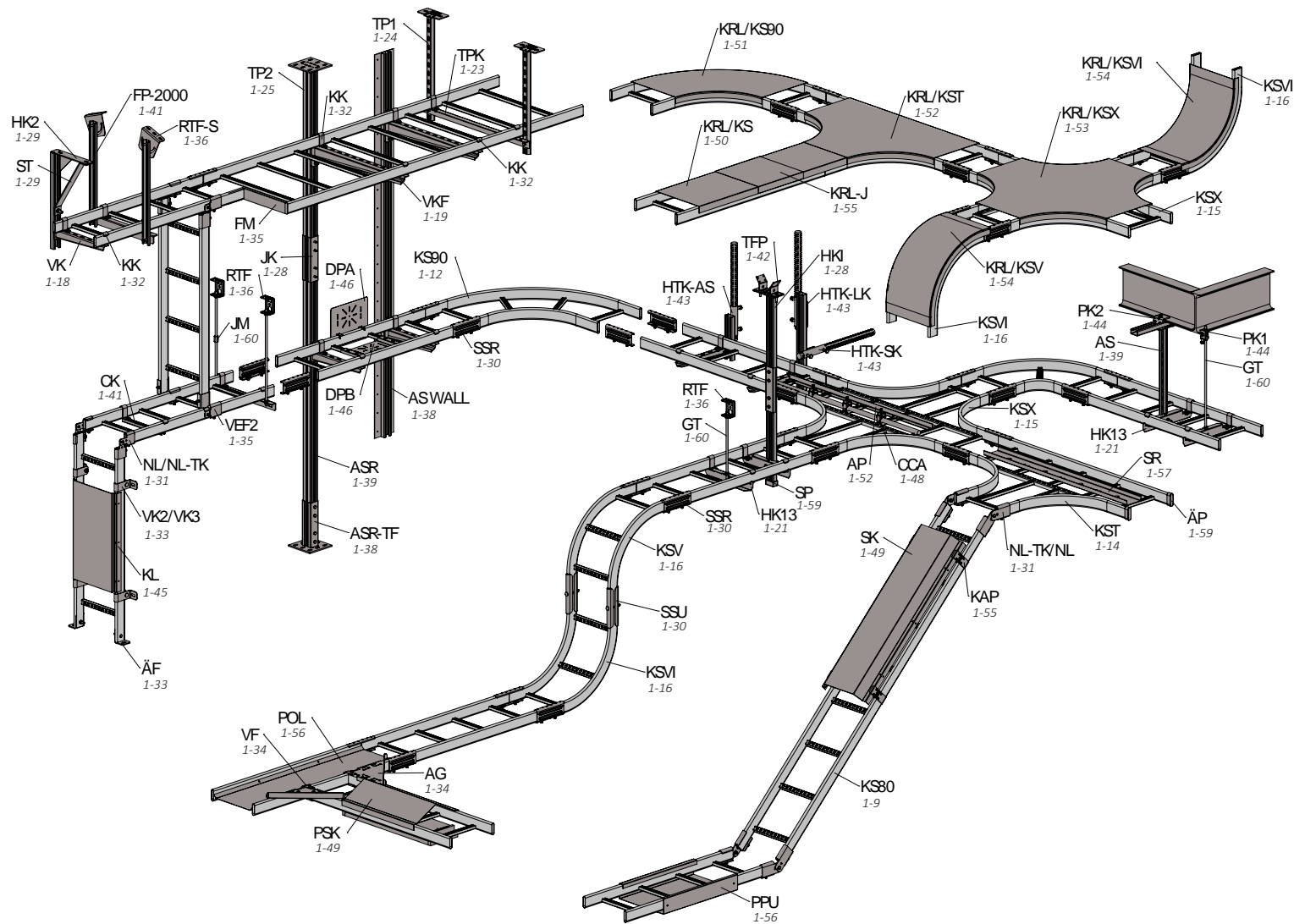
KS20 JÄRJESTELMÄKUVA



Tuote	Nimi	Sivu
AG	Haaroituspelti	1-34
AP	Erotuslevy	1-52
DPA	Asennuslevy	1-46
DPB	Asennuslevy	1-46
FP	Jatkokisko	1-41
GT-10	Kierretanko	1-60
GT-16	Kierretanko	1-60
HK13	Keskikannatin	1-21
JK	Jatkokappale	1-28
KAP	Kannenpidike	1-55
KK	Kiinnitin	1-32
KK-MK	Kiinnitin	1-32
KRL-KS	Suojakansi	1-50
KS20	Tikashylly	1-8
MK	Keskikannatin	1-22
NL	Nivelliitos	1-31
POL	Pohjalevy	1-56
PPU	Pohjalevy	1-56

Tuote	Nimi	Sivu
PRT	Porttikannatin	1-23
RTF-10	Kattokiinnike	1-36
SR	Heikkovirtaränni	1-57
SSC	Jatkokappale	1-30
SSR	Jatkokappale	1-30
TP1	Kattokannatin	1-24
TPK	Porttikannatin	1-23
VEF2	Pystyhyllynkiinnitin	1-35
VF	Kannatin	1-34
VK	Seinäkiinnitin	1-18
VK2	Seinäkiinnitin	1-33
VKF	Seinäkiinnitin	1-19
VKI	Sisäpuolen seinäkannatin	1-20
ÄF	Päätykiinnitin	1-33
ÄP	Suojatulppa	1-59

KS80 JÄRJESTELMÄKUVA



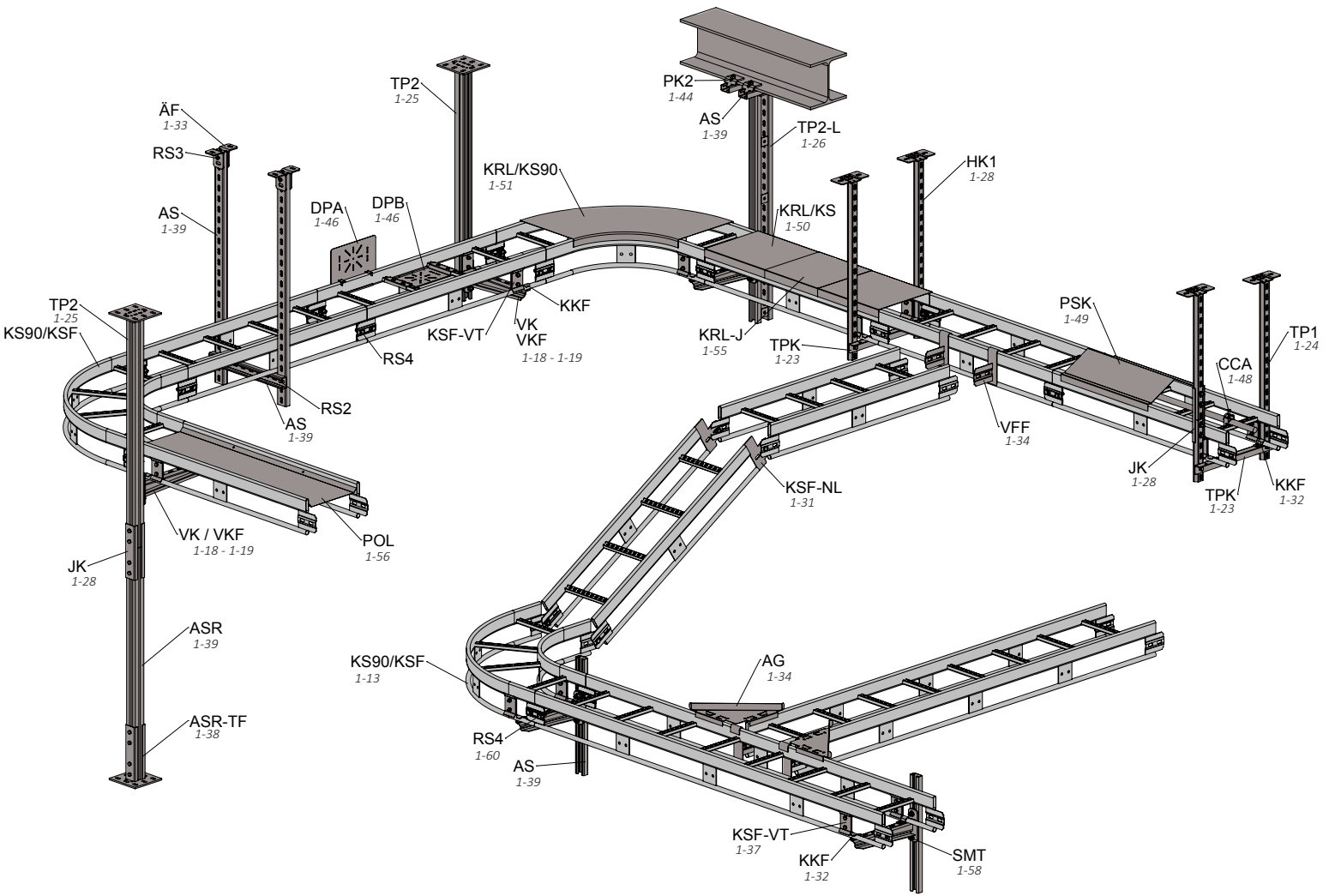
Tuote	Nimi	Sivu
AG	Haaroituspelti	1-34
AP	Erotuslevy	1-52
AS	Ankkurikisko	1-39
AS WALL	Asennuskisko	1-38
ASR	Ankkurikisko	1-39
ASR-TF	Kattotuki	1-38
CCA	Kaari kiinnike	1-48
CK	C-Kisko	1-41
DPA	Asennuslevy	1-46
DPB	Asennuslevy	1-46
FM	Kavennuskappale	1-35
FP-2000	Jatkokisko	1-41
GT	Kierretanko	1-60
HK13	Keskikannatin	1-21
HK1	Ripustuskannatin	1-28
HK2	Ripustuskannatin	1-29
HTK-AS	Harjateräskiinnike	1-43
HTK-LK	Harjateräskiinnike	1-43

Tuote	Nimi	Sivu
JM	Jatkomutteri	1-60
KAP	Kannepidike	1-55
KK	Kiinnitin	1-32
KL	Kiinnityslevy	1-45
KRL/KS	Suojkansi	1-50
KRL/KS90	Kaaren kansi	1-51
KRL/KST	T-Kappaleen kansi	1-52
KRL/KSV	Pystykulman kansi	1-54
KRL/KSVI	Pystykulman kansi	1-54
KRL/KSX	X-Kappaleen kansi	1-53
KRL-J	Suojakannen jatko	1-55
KS80	Tikashylly	1-9
KST	T-Kappale	1-14
KSV	Pystykulma	1-16
KSVI	Pystykulma	1-16
KSX	X-Kappale	1-15
KS90	Kulmakappale	1-12
NL	Nivelliitos	1-31

Tuote	Nimi	Sivu
NL-TK	Nivelliitos	1-31
PK1	I-Palkki kiinnike	1-44
PK2	I-Palkki kiinnike	1-44
POL	Pohjalevy	1-56
PPU	Pohjalevy	1-56
PSK	Suojakansi	1-49
RTF	Kattokiinnike	1-36
RTF-S	Sääd. kattokiinnike	1-36
SK	Suojakansi	1-49
SP	Suojatulppa	1-59
SR	Heikkovirtaränni	1-57
SSR	Jatkokappale	1-30
SSR	Jatkokappale	1-30
SSU	Jatkokappale	1-30
ST	Sivutuki	1-29
TFP	Kattoripustin	1-42
TP1	Kattokannatin	1-24
TP2	Kattokannatin	1-25

Tuote	Nimi	Sivu
TPK	Porttikannatin	1-23
VEF2	Pystyhylynkiinnitin	1-35
VF	T-Lähtö	1-34
VK	Seinäkiinnitin	1-18
VK2	Seinäkiinnitin	1-33
VK3	Seinäkiinnitin	1-33
VKF	Seinäkiinnitin	1-19
ÄF	Päätykiinnitin	1-33
ÄP	Suojatulppa	1-59

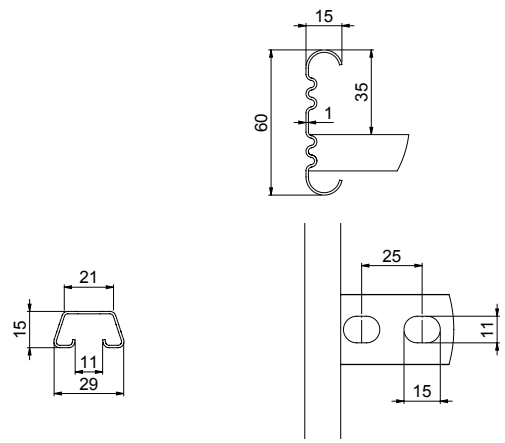
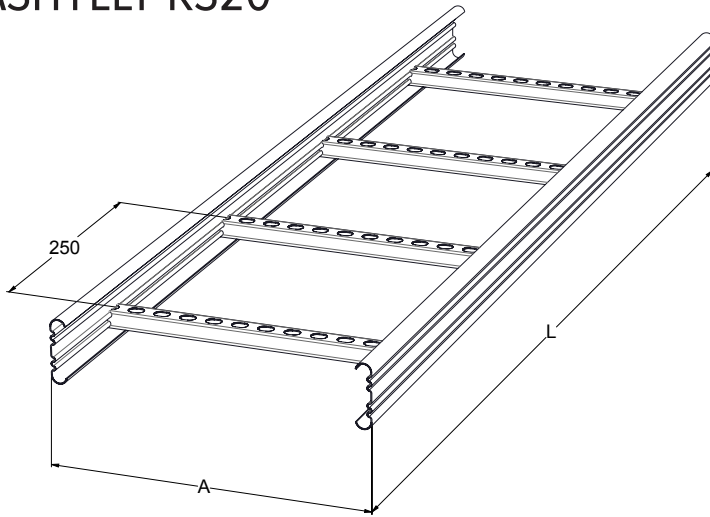
KSF80 JÄRJESTELMÄKUVA



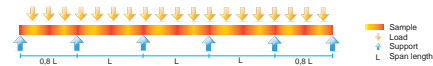
Tuote	Nimi	Sivu
AG	Haaroituspelti	1-34
AS	Ankkurikisko	1-39
ASR	Ankkurikisko	1-39
ASR-TF	Kattotuki	1-38
CCA	Kaarikiinnike	1-48
DPA	Asennuslevy	1-46
DPB	Asennuslevy	1-46
HK1	Ripustuskannatin	1-28
JK	Jatkokappale	1-28
KKF	Kiinnitin	1-32
KRL/KS	Suojakansi	1-50
KRL/KS90	Kaaren kansi	1-51
KRL-J	Suojakannen jatko	1-55
KS90/KSF	Kulmakappale	1-13
KSF-NL	Nivelliitos	1-31
KSF-VT	Välituki	1-37
PK2	I-Palkki kiinnike	1-44
POL	Pohjalevy	1-56

Tuote	Nimi	Sivu
PSK	Suojakansi	1-49
RS2	Ruuvisarja	1-60
RS3	Ruuvisarja	1-60
RS4	Ruuvisarja	1-60
SMT	Ankkurikiskomutteri	1-58
TP1	Kattokannatin	1-24
TP2	Kattokannatin	1-25
TP2-L	Ripustuskannatin	1-26
TPK	Porttikannatin	1-23
VFF	T-Lähtö	1-34
VK	Seinäkannatin	1-18
VKF	Seinäkannatin	1-19
ÄF	Päätykiinnitin	1-33

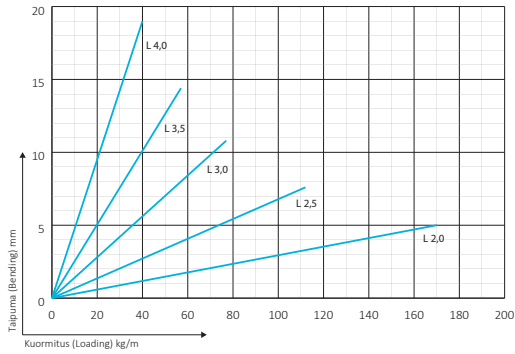
TIKASHYLLY KS20



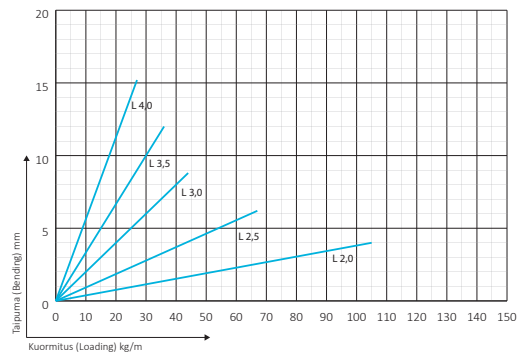
Snro	Tuote	Paino kg / kpl	A mm
Kuumasinkitty ohutlevy, sinkityksen vahvuus 20 µm .			
Ilmastorasitusluokka C1 - C2			
1449502	KS20-200 L=6000 PG	11,16	200
1449503	KS20-300 L=6000 PG	11,96	300
1449504	KS20-400 L=6000 PG	12,76	400
1449505	KS20-500 L=6000 PG	13,56	500
1449506	KS20-600 L=6000 PG	14,36	600
1449512	KS20-200 L=4000 PG	7,44	200
1449513	KS20-300 L=4000 PG	8,24	300
1449514	KS20-400 L=4000 PG	9,04	400
1449515	KS20-500 L=4000 PG	9,84	500
1449516	KS20-600 L=4000 PG	10,64	600
1449401	KS20-200 L=3000 PG	5,58	200
1449402	KS20-300 L=3000 PG	6,38	300
1449403	KS20-400 L=3000 PG	7,18	400
1449404	KS20-500 L=3000 PG	7,98	500
1449405	KS20-600 L=3000 PG	8,78	600
Tuote myydään 10kpl pakkauksissa.			



KS20

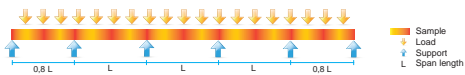
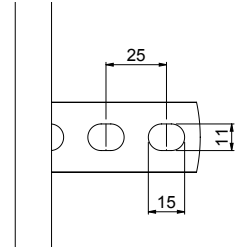
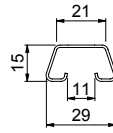
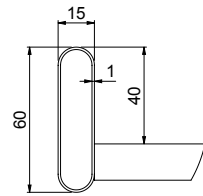
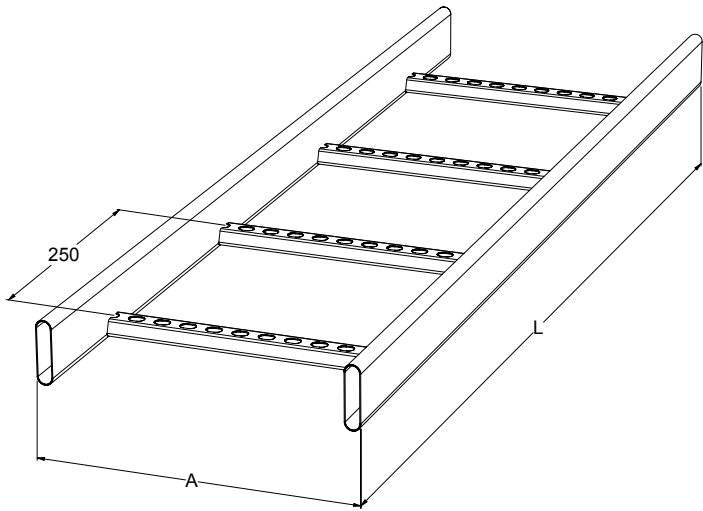


KS20 K

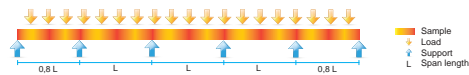
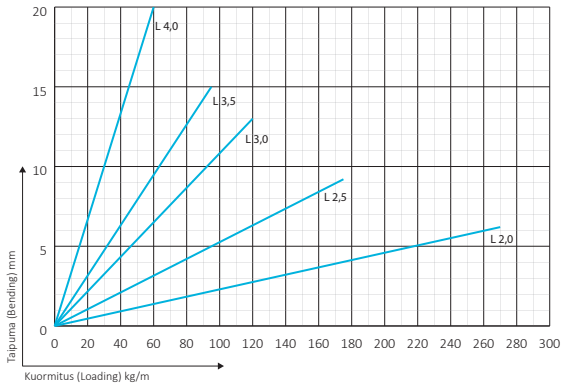


Snro	Tuote	Paino kg / kpl	Snro	Tuote	Paino kg / kpl	Snro	Tuote	Paino kg / kpl	A mm
Kuumasinkitty ohutlevy, sinkityksen vahvuus 20 µm . Ainevahvuus 0,75mm			Kuumasinkitty valmistuksen jälkeen, sinkityksen vahvuus 55 µm .			Alumiinisinkitty teräsohutlevy			
Ilmastorasitusluokka C1 - C2			Ilmastorasitusluokka C1 - C4			Ilmastorasitusluokka C1 - C2			
1431907	KS20-200 K L=6000 PG	8,37	1433102	KS20-200 L=6000 HDG	11,16	1431943	KS20-200 L=6000 ALUZN	11,16	200
1431908	KS20-300 K L=6000 PG	9,29	1433103	KS20-300 L=6000 HDG	12,38	1431944	KS20-300 L=6000 ALUZN	12,38	300
1431909	KS20-400 K L=6000 PG	10,17	1433104	KS20-400 L=6000 HDG	13,56	1431945	KS20-400 L=6000 ALUZN	13,56	400
1431911	KS20-500 K L=6000 PG	11,16	1433105	KS20-500 L=6000 HDG	14,88	1431946	KS20-500 L=6000 ALUZN	14,88	500
1431912	KS20-600 K L=6000 PG	11,97	1433106	KS20-600 L=6000 HDG	15,96	1431947	KS20-600 L=6000 ALUZN	15,96	600
1431802	KS20-200 K L=3000 PG	4,19	1433112	KS20-200 L=3000 HDG	5,58	1431933	KS20-200 L=3000 ALUZN	5,58	200
1431803	KS20-300 K L=3000 PG	4,64	1433113	KS20-300 L=3000 HDG	6,19	1431934	KS20-300 L=3000 ALUZN	6,192	300
1431804	KS20-400 K L=3000 PG	5,09	1433114	KS20-400 L=3000 HDG	6,78	1431935	KS20-400 L=3000 ALUZN	6,78	400
1431805	KS20-500 K L=3000 PG	5,58	1433115	KS20-500 L=3000 HDG	7,44	1431936	KS20-500 L=3000 ALUZN	7,44	500
1431806	KS20-600 K L=3000 PG	5,99	1433116	KS20-600 L=3000 HDG	7,98	1431937	KS20-600 L=3000 ALUZN	7,98	600
Tuote myydään 10kpl pakkauksissa.									

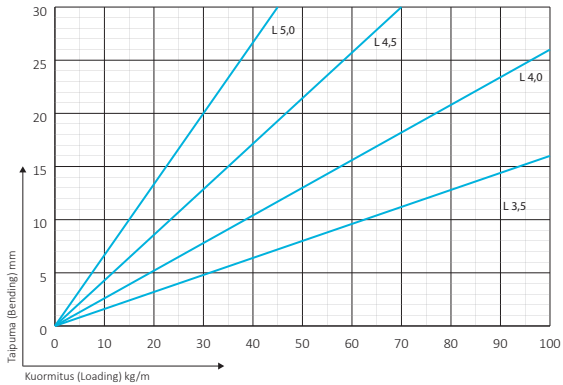
TIKASHYLLY KS80



KS80



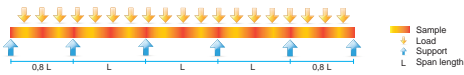
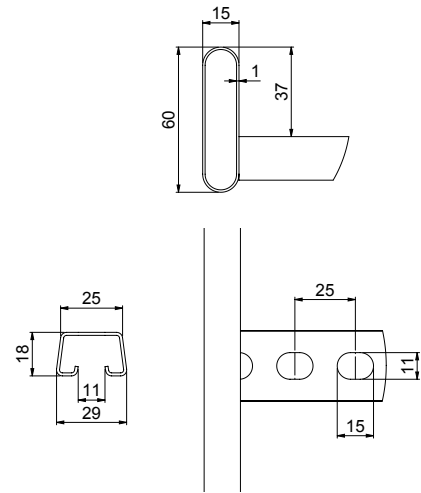
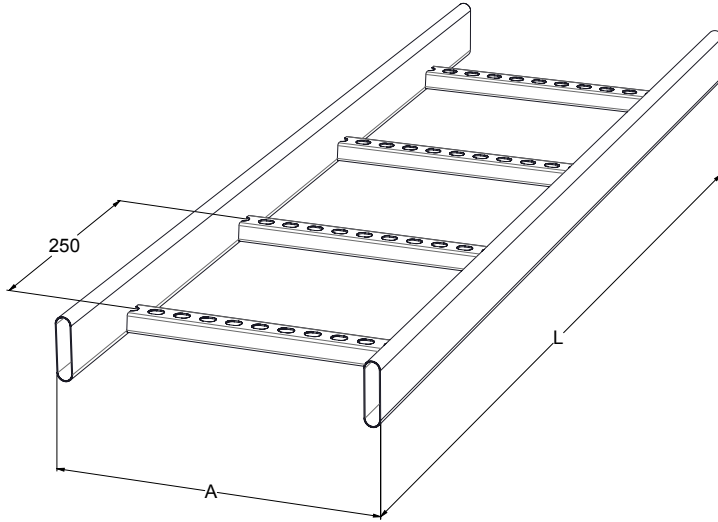
KS80 SP 2.0



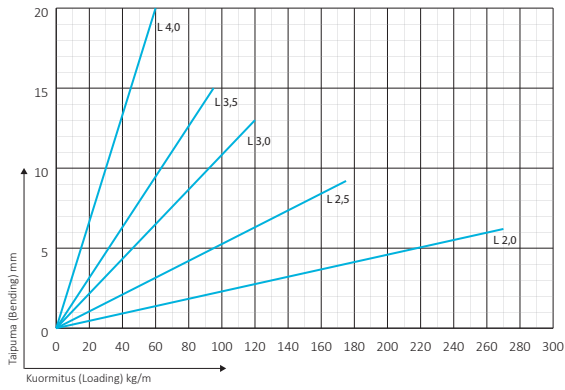
Sno	Tuote	Paino kg / kpl	Sno	Tuote	Paino kg / kpl	A mm
Kuumasinkitty valmistuksen jälkeen, sinkityksen vahvuus 55 µm .			Kuumasinkitty valmistuksen jälkeen, sinkityksen vahvuus 55 µm . Sivuputken ainevahvuus 2mm.			
Ilmastorasitusluokka C1 - C4			Ilmastorasitusluokka C1 - C4			
1449521	KS80-150 L=6000 HDG	15,10				150
1449522	KS80-200 L=6000 HDG	16,80	1449507	KS80-200 SP2.0 L=6000 HDG	26,67	200
1449523	KS80-300 L=6000 HDG	17,28	1449508	KS80-300 SP2.0 L=6000 HDG	27,81	300
1449524	KS80-400 L=6000 HDG	18,78	1449509	KS80-400 SP2.0 L=6000 HDG	28,96	400
1449525	KS80-500 L=6000 HDG	19,90	1449510	KS80-500 SP2.0 L=6000 HDG	31,10	500
1449526	KS80-600 L=6000 HDG	21,14	1449511	KS80-600 SP2.0 L=6000 HDG	31,26	600
1449527	KS80-700 L=6000 HDG	20,34				700
1449528	KS80-800 L=6000 HDG	21,49				800
1449529	KS80-900 L=6000 HDG	22,64				900
1449530	KS80-1000 L=6000 HDG	28,35				1000
1449406	KS80-150 L=3000 HDG	7,02				150
1449407	KS80-200 L=3000 HDG	8,18				200
1449408	KS80-300 L=3000 HDG	8,64				300
1449409	KS80-400 L=3000 HDG	9,58				400
1449410	KS80-500 L=3000 HDG	9,75				500
1449411	KS80-600 L=3000 HDG	10,60				600

Tuote myydään 10kpl pakkauksissa.

TIKASHYLLY KSR80

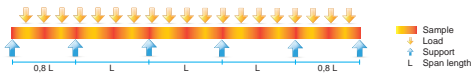
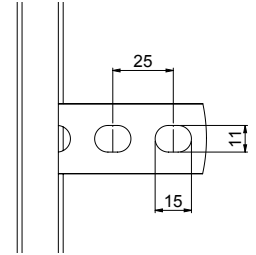
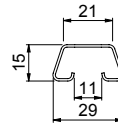
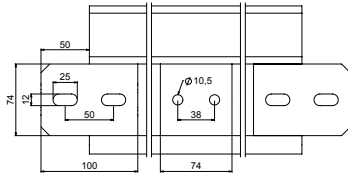
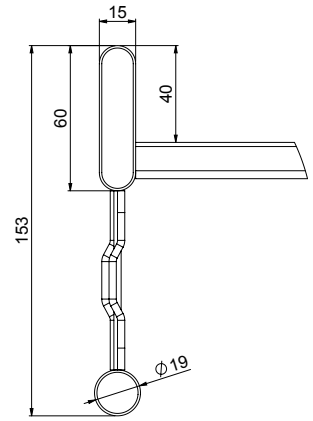
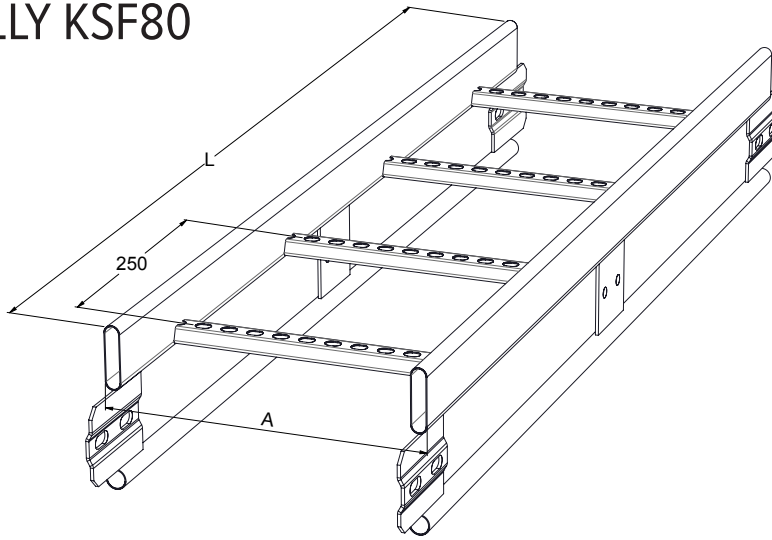


KSR80

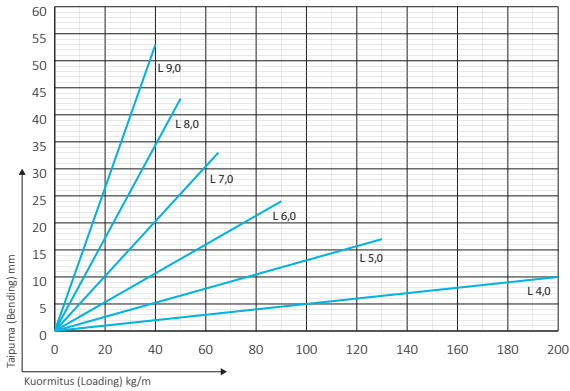


Snro	Tuote	Paino kg / kpl	A mm
Kuumasinkitty valmistuksen jälkeen, sinkityksen vahvuus 55 µm.			
Ilmastorasitusluokka C1 - C4			
1433401	KSR80-150 L=6000 HDG	14,62	150
1433402	KSR80-200 L=6000 HDG	15,44	200
1433403	KSR80-300 L=6000 HDG	17,07	300
1433404	KSR80-400 L=6000 HDG	18,70	400
1433405	KSR80-500 L=6000 HDG	20,34	500
1433406	KSR80-600 L=6000 HDG	21,97	600
1433407	KSR80-700 L=6000 HDG	23,60	700
1433408	KSR80-800 L=6000 HDG	25,24	800
1433409	KSR80-900 L=6000 HDG	26,87	900
1433410	KSR80-1000 L=6000 HDG	28,50	1000
Tuote myydään 10kpl pakkauksissa.			

TIKASHYLLY KSF80

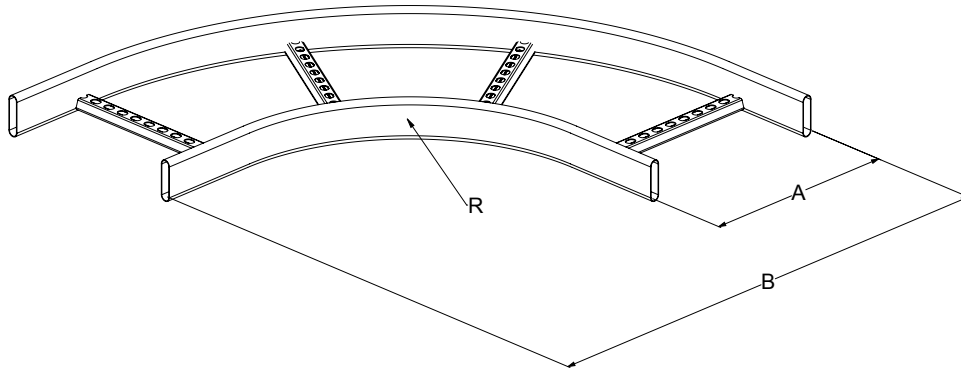


KSF80



Sno	Tuote	Paino kg / kpl	A mm
Kuumasinkitty valmistuksen jälkeen, sinkityksen vahvuus 55 µm .			
Ilmastorasitusluokka C1 - C4			
1449532	KSF80-200 L=6000 HDG	25,05	200
1449533	KSF80-300 L=6000 HDG	26,78	300
1449534	KSF80-400 L=6000 HDG	27,52	400
1449535	KSF80-500 L=6000 HDG	28,63	500
1449536	KSF80-600 L=6000 HDG	30,30	600
Tuote myydään 10kpl pakkauksissa.			

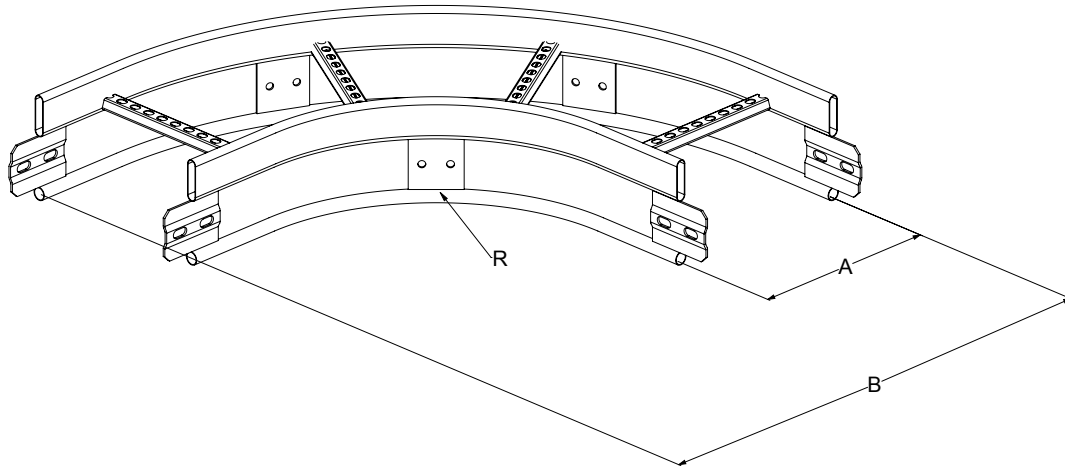
KULMAKAPPALE KS90



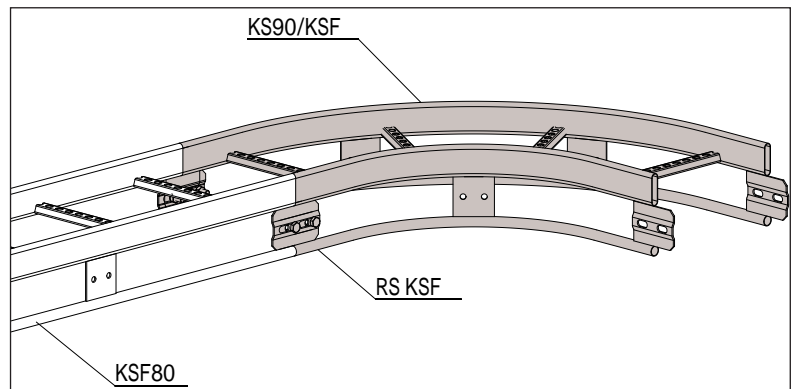
Snro	Tuote	Paino kg / kpl	B mm	A mm
Kuumasinkitty valmistuksen jälkeen, sinkityksen vahvuus 55 µm . Kulman säde 300 mm.				
Ilmastorasitusluokka C1 - C4				
1449547	KS90-150 R=300 HDG	2,25	600	150
1449548	KS90-200 R=300 HDG	2,45	650	200
1449549	KS90-300 R=300 HDG	2,96	750	300
1449550	KS90-400 R=300 HDG	3,18	850	400
1449551	KS90-500 R=300 HDG	3,86	950	500
1449552	KS90-600 R=300 HDG	4,20	1050	600
1449807	KS90-700 R=300 HDG	4,71	1150	700
1449808	KS90-800 R=300 HDG	5,16	1250	800
1449809	KS90-900 R=300 HDG	6,03	1350	900
1449810	KS90-1000 R=300 HDG	6,53	1450	1000
Kuumasinkitty valmistuksen jälkeen, sinkityksen vahvuus 55 µm . Kulman säde 600 mm.				
Ilmastorasitusluokka C1 - C4				
1449541	KS90-150 R=600 HDG	3,34	885	150
1449542	KS90-200 R=600 HDG	3,68	935	200
1449543	KS90-300 R=600 HDG	4,24	1035	300
1449544	KS90-400 R=600 HDG	4,30	1135	400
1449545	KS90-500 R=600 HDG	5,32	1235	500
1449546	KS90-600 R=600 HDG	5,90	1335	600
1449847	KS90-700 R=600 HDG	7,96	1435	700
1449848	KS90-800 R=600 HDG	6,47	1535	800
1449849	KS90-900 R=600 HDG	7,39	1635	900
1449850	KS90-1000 R=600 HDG	7,94	1735	1000
Kuumasinkitty valmistuksen jälkeen, sinkityksen vahvuus 55 µm . Kulman säde 1000 mm.				
Ilmastorasitusluokka C1 - C4				
1449553	KS90-150 R=1000 HDG	4,50	1270	150
1449554	KS90-200 R=1000 HDG	4,75	1320	200
1449555	KS90-300 R=1000 HDG	5,51	1420	300
1449556	KS90-400 R=1000 HDG	6,66	1520	400
1449557	KS90-500 R=1000 HDG	7,34	1620	500
1449558	KS90-600 R=1000 HDG	7,29	1720	600
Tuote myydään 1kpl pakkauksissa.				

Snro	Tuote	Paino kg / kpl	A mm	B mm
Kuumasinkitty valmistuksen jälkeen, sinkityksen vahvuus 55 µm . Kulman säde 100 mm.				
Ilmastorasitusluokka C1 - C4				
1449560	KS90-200 R=100 HDG	1,68	150	450
1449561	KS90-300 R=100 HDG	1,94	200	550
1449562	KS90-400 R=100 HDG	2,38	300	650
1449563	KS90-500 R=100 HDG	2,96	400	750
1449564	KS90-600 R=100 HDG	3,23	500	850
Tuote myydään 1kpl pakkauksissa.				

KULMAKAPPALE KSF90



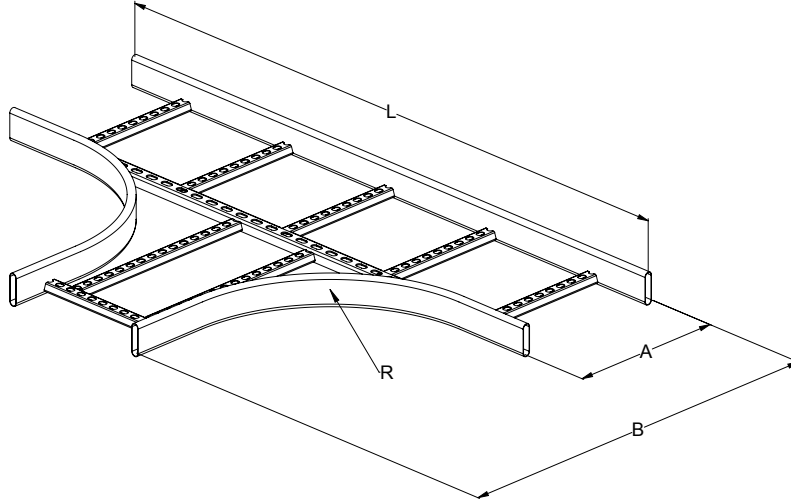
Snro	Tuote	Paino kg / kpl	A mm	B mm
Kuumasinkitty valmistuksen jälkeen, sinkityksen vahvuus 55 µm . Kulman säde 100 mm.				
Ilmastorasitusluokka C1 - C4				
1449441	KSF90-200 R=300 HDG	4,14	200	650
1449442	KSF90-300 R=300 HDG	4,57	300	750
1449443	KSF90-400 R=300 HDG	4,99	400	850
1449444	KSF90-500 R=300 HDG	5,70	500	950
1449445	KSF90-600 R=300 HDG	6,25	600	1050
<i>Tuote myydään 1kpl pakkauksissa.</i>				



Kulmakappaleen kiinnitys tikashyllyyn

Kulmakappale KS90/KSF kiinnitetään tikashyllyyn KSF80 liitoskappaleen SSA ja ruuvisarjan KSF avulla.

T-KAPPALE KST

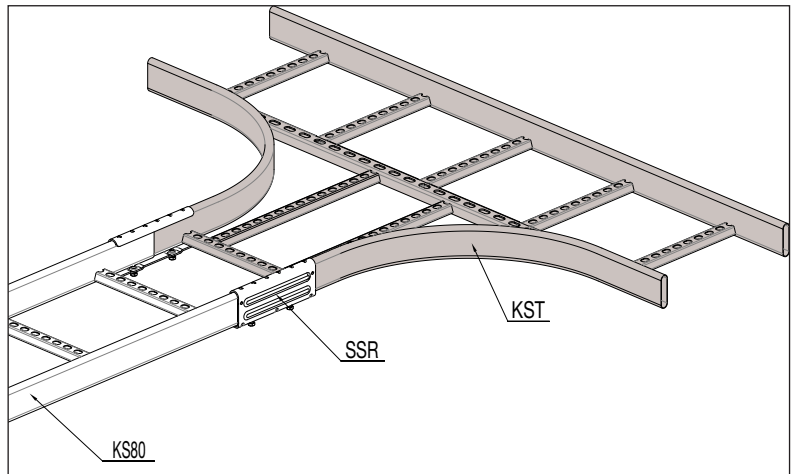


Snro	Tuote	Paino kg / kpl	B mm	L mm	Snro	Tuote	Paino kg / kpl	B mm	L mm	A mm
Kuumasinkitty valmistuksen jälkeen, sinkityksen vahvuus 55 µm . Kulman säde 600 mm.					Kuumasinkitty valmistuksen jälkeen, sinkityksen vahvuus 55 µm . Kulman säde 1000 mm.					
Ilmastorasitusluokka C1 - C4					Ilmastorasitusluokka C1 - C4					
1449582	KST-150 R=600 HDG	6,96	885	1620	1449421	KST-150 R=1000 HDG	11,11	1270	2390	150
1449583	KST-200 R=600 HDG	6,66	935	1670	1449422	KST-200 R=1000 HDG	11,54	1320	2440	200
1449584	KST-300 R=600 HDG	7,34	1035	1770	1449423	KST-300 R=1000 HDG	13,50	1420	2540	300
1449585	KST-400 R=600 HDG	8,68	1135	1870	1449424	KST-400 R=1000 HDG	15,84	1520	2640	400
1449586	KST-500 R=600 HDG	9,46	1235	1970	1449425	KST-500 R=1000 HDG	15,70	1620	2740	500
1449587	KST-600 R=600 HDG	9,62	1335	2070	1449426	KST-600 R=1000 HDG	16,32	1720	2840	600
1449837	KST-700 R=600 HDG	10,64	1435	2170						700
1449838	KST-800 R=600 HDG	11,41	1535	2270						800
1449839	KST-900 R=600 HDG	12,58	1635	2370						900
1449840	KST-1000 R=600 HDG	13,40	1735	2470						1000

Tuote myydään 1kpl pakkauksissa.

Snro	Tuote	Paino kg / kpl	A mm	B mm	L mm
Kuumasinkitty valmistuksen jälkeen, sinkityksen vahvuus 55 µm . Kulman säde 300 mm.					
Ilmastorasitusluokka C1 - C4					
1449568	KST-150 R=300 HDG	4,42	150	600	1050
1449569	KST-200 R=300 HDG	4,68	200	650	1100
1449570	KST-300 R=300 HDG	5,14	300	750	1200
1449571	KST-400 R=300 HDG	5,80	400	850	1300
1449572	KST-500 R=300 HDG	6,38	500	950	1400
1449573	KST-600 R=300 HDG	6,53	600	1050	1500
1449817	KST-700 R=300 HDG	7,36	700	1150	1600
1449818	KST-800 R=300 HDG	8,11	800	1250	1700
1449819	KST-900 R=300 HDG	8,68	900	1350	1800
1449820	KST-1000 R=300 HDG	9,89	1000	1450	1900

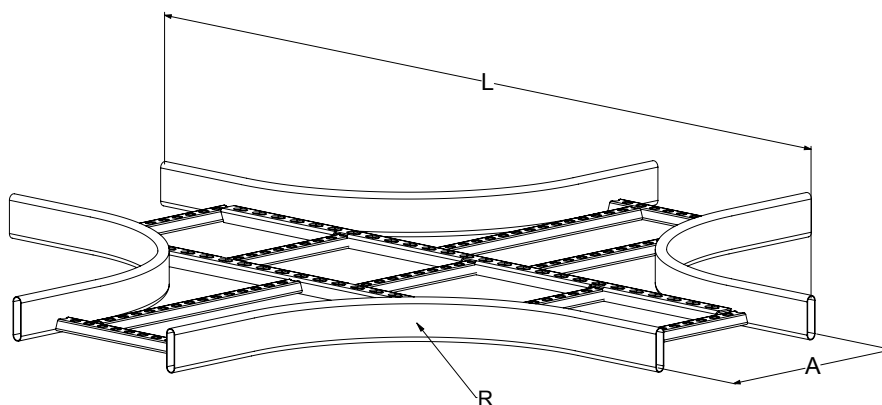
Tuote myydään 1kpl pakkauksissa.



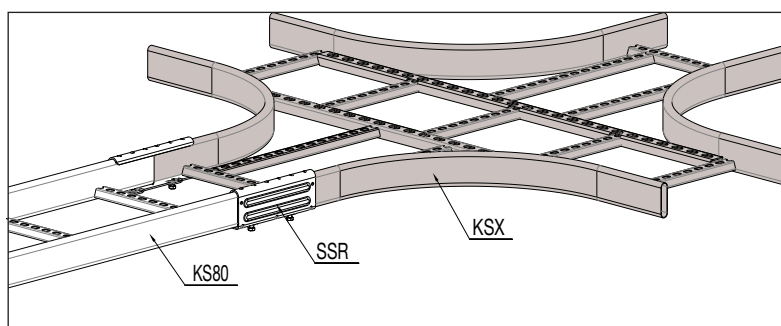
T-kappaleen kiinnitys tikashyllyn

T-kappale KST kiinnitetään KS80 tikashyllyn liitoskappaleella SSR ja KS20 tikashyllyn liitoskappaleella SSR. T-kappaleen KST voi kiinnittää tikashyllyn myös nivelliitoksella NL.

X-KAPPALE KSX



Snro	Tuote	Paino kg / kpl	A mm	B mm
Kuumasinkitty valmistuksen jälkeen, sinkityksen vahvuus 55 µm . Kulman säde 100 mm.				
Ilmastorasitusluokka C1 - C4				
1449576	KSX-150 R=300 HDG	6,04	150	1050
1449577	KSX-200 R=300 HDG	6,34	200	1100
1449578	KSX-300 R=300 HDG	6,46	300	1200
1449579	KSX-400 R=300 HDG	7,44	400	1300
1449580	KSX-500 R=300 HDG	8,06	500	1400
1449581	KSX-600 R=300 HDG	8,24	600	1500
1449827	KSX-700 R=300 HDG	9,46	700	1600
1449828	KSX-800 R=300 HDG	10,06	800	1700
1449829	KSX-900 R=300 HDG	10,66	900	1800
1449830	KSX-1000 R=300 HDG	11,71	1000	1900
Tuote myydään 1kpl pakkauksissa.				

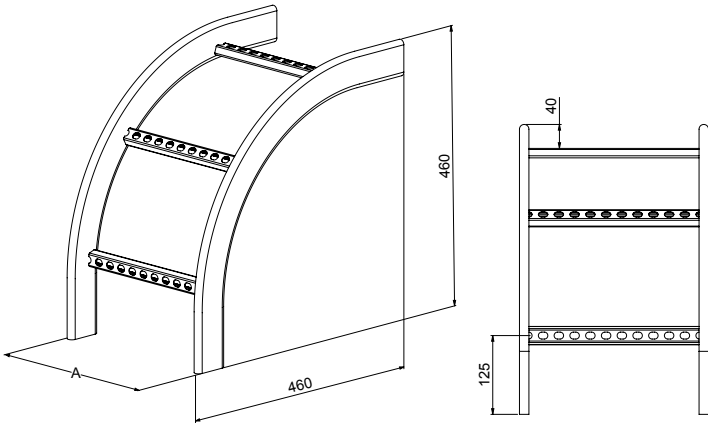


X-kappaleen kiinnitys tikashyllyyn

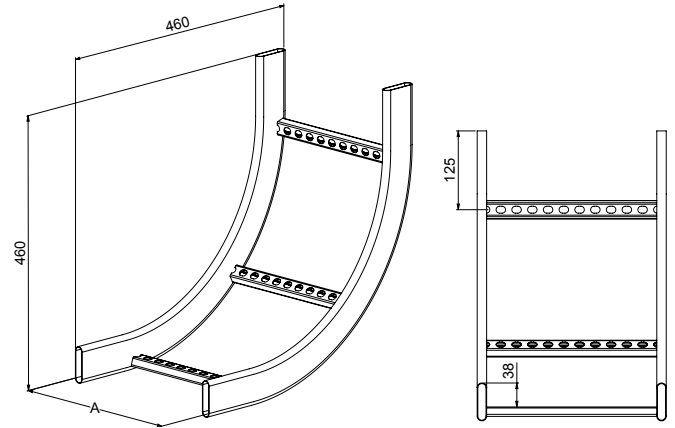
X-kappale KSX kiinnitetään KS80 tikashyllyyn liitoskappaleella SSR ja KS20 tikashyllyyn liitoskappaleella SSR. X-kappaleen KSX voi kiinnittää tikashyllyyn myös nivelliitoksella NL.

PYSTYKULMA KSV JA KSVI

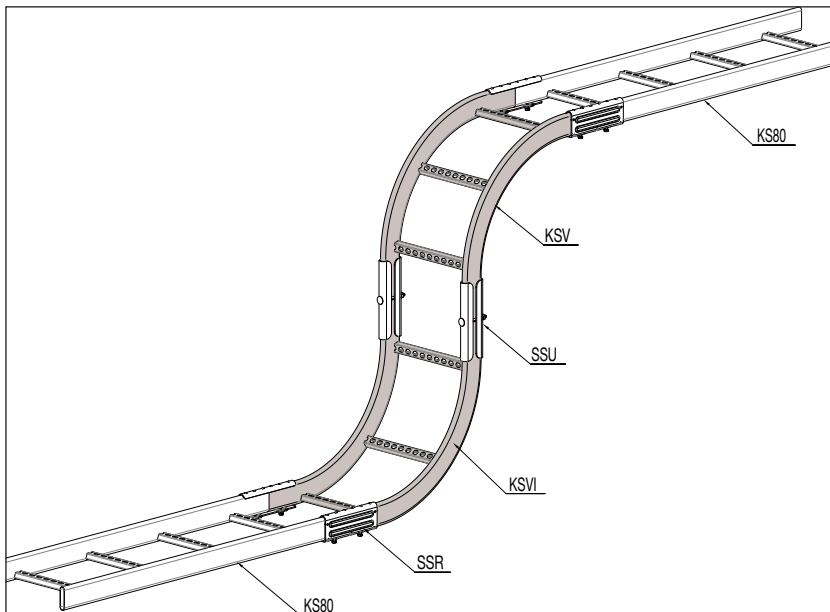
KSV



KSVI



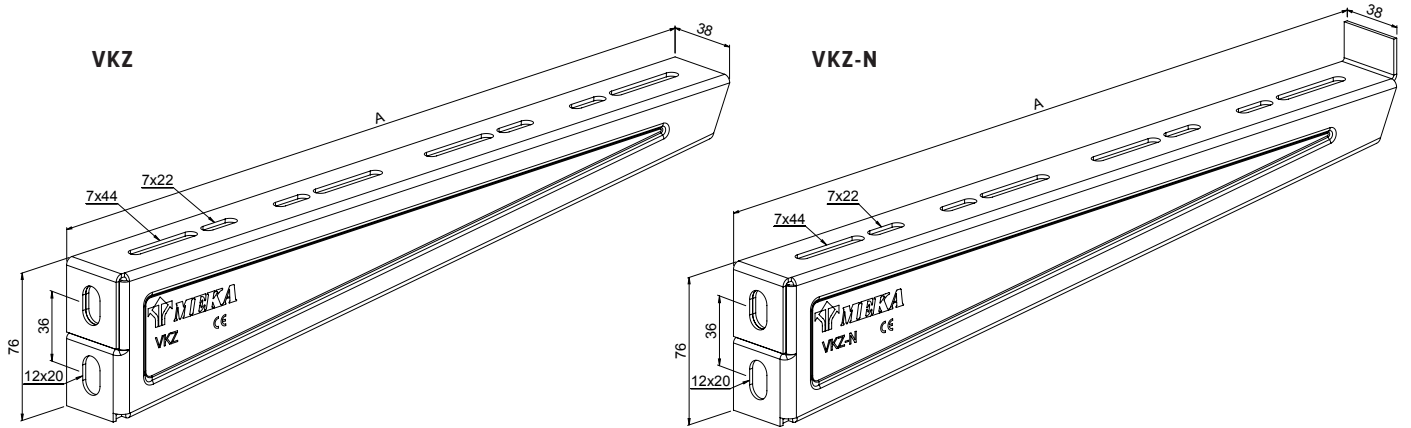
Snro	Tuote	Paino kg / kpl	Snro	Tuote	Paino kg / kpl	A mm
Kuumasinkitty valmistuksen jälkeen, sinkityksen vahvuus 55 µm . Sisäkaaren säde R = 300 mm.						
Ilmastorasitusluokka C1 - C4			Ilmastorasitusluokka C1 - C4			
1449451	KSV-150 HDG	1,76	1432961	KSVI-150 HDG	1,78	150
1449452	KSV-200 HDG	1,86	1432962	KSVI-200 HDG	1,82	200
1449453	KSV-300 HDG	2,08	1432963	KSVI-300 HDG	1,98	300
1449454	KSV-400 HDG	2,22	1432964	KSVI-400 HDG	2,22	400
1449455	KSV-500 HDG	2,36	1432965	KSVI-500 HDG	2,40	500
1449456	KSV-600 HDG	2,48	1432966	KSVI-600 HDG	2,46	600
Tuote myydään 1kpl pakkauksissa.						



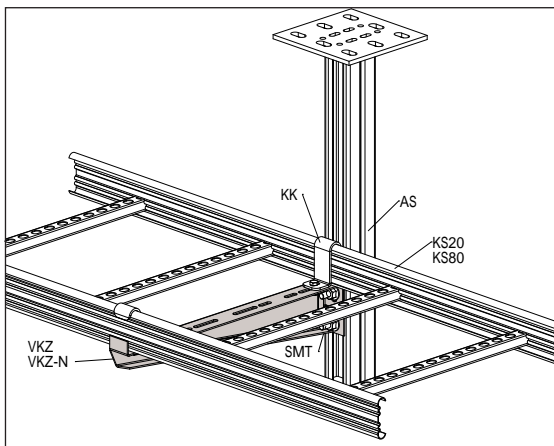
Pystykulman asennus

Pystykulma KSV tai KSVI kiinnitetään tikashyllyihin KS80 ja KS20 liitoskappaleella SSR.

SEINÄKANNATIN VKZ JA VKZ-N

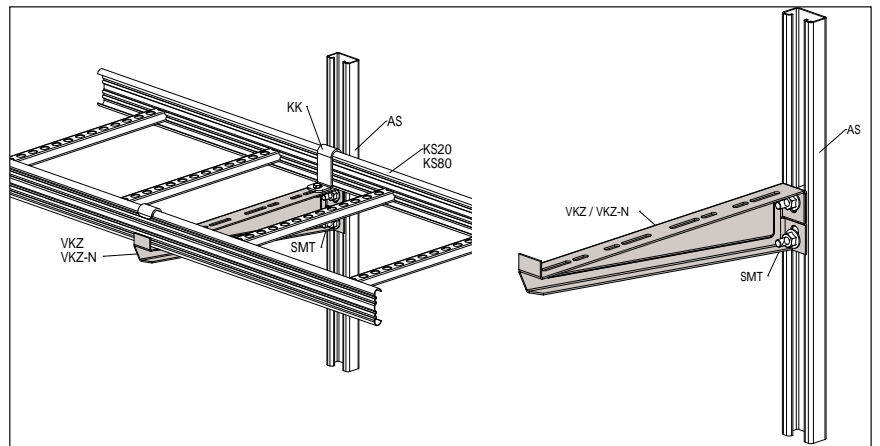


Snro	Tuote	Paino kg / kpl	Snro	Tuote	Paino kg / kpl	A mm
Kuumasinkitty ohutlevy, sinkityksen vahvuus 20 µm .			Kuumasinkitty valmistuksen jälkeen, sinkityksen vahvuus 55 µm .			
Ilmastorasitusluokka C1 - C2			Ilmastorasitusluokka C1 - C4			
1429105	VKZ-100 PG	0,28	1429109	VKZ-100 HDG	0,28	111
1429106	VKZ-200 PG	0,25	1429110	VKZ-200 HDG	0,25	211
1429107	VKZ-300 PG	0,53	1429111	VKZ-300 HDG	0,53	311
1429108	VKZ-400 PG	0,65	1429112	VKZ-400 HDG	0,65	411
1429117	VKZ-N-100 PG	0,17	1429122	VKZ-N-100 HDG	0,17	114
1429118	VKZ-N-200 PG	0,37	1429123	VKZ-N-200 HDG	0,37	214
1429119	VKZ-N-300 PG	0,55	1429124	VKZ-N-300 HDG	0,55	314
1429121	VKZ-N-400 PG	0,50	1429125	VKZ-N-400 HDG	0,50	414
Tuote myydään 10kpl pakkauksissa.						
Suurin sallittu kuormitus 100kg/kannake.						



Kattoasennus

Seinäkannatin VKZ tai VKZ-N kiinnitetään kattokannattimeen TP2 liukumutterilla SMT, ankkurikiskomutterilla AKM tai T-ruuvilla TB.

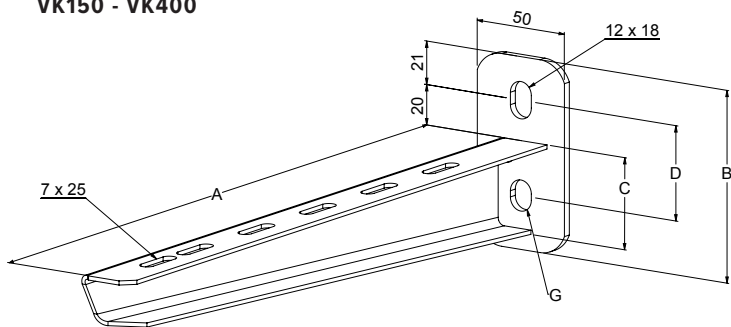


Seinäkannatus ankkurikiskolla

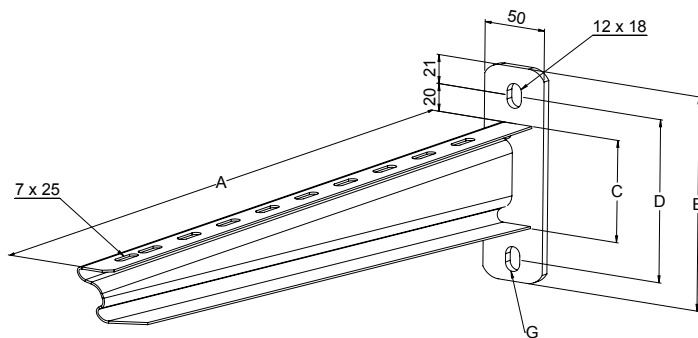
Ankkurikiskolla AS voidaan jakaa seinäkannattimista VKZ tai VKZ-N aiheutuva kuormitus suuremmalle alueelle. Seinäkannattimet VKZ ja VKZ-N kiinnitetään ankkurikiskoon AS liukumutterilla SMT, ankkurikiskomutterilla AKM tai T-ruuvilla TB.

SEINÄKANNATIN VK (2KN)

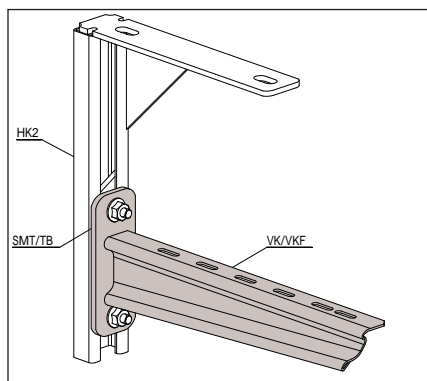
VK150 - VK400



VK500 - VK600

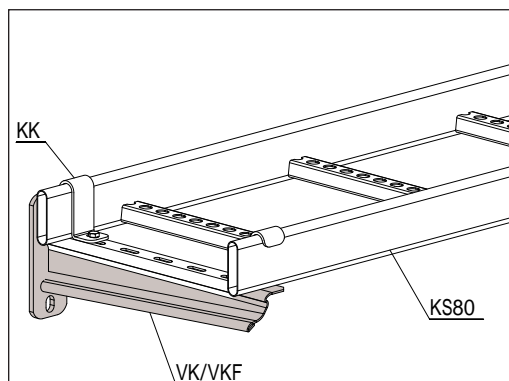


Snro	Tuote	Paino kg / kpl	A mm	B mm	C mm	D mm	G mm
Kuumasinkitty valmistuksen jälkeen, sinkityksen vahvuus 55 µm . Suurin sallittu kuormitus 200kg/kannake.							
Ilmastorasitusluokka C1 - C4							
1449590	VK-150 2KN HDG	0,35	190	93	36	46	12x15
1449591	VK-200 2KN HDG	0,41	240	93	39	46	12x15
1449592	VK-300 2KN HDG	0,54	340	93	44	46	12x15
1449593	VK-400 2KN HDG	0,81	440	108	50	56	12x18
1449594	VK-500 2KN HDG	1,11	540	155	75	118	12x18
1449595	VK-600 2KN HDG	1,26	640	155	80	118	12x18
Tuote myydään 10kpl pakkauksissa.							



Kattokannatus

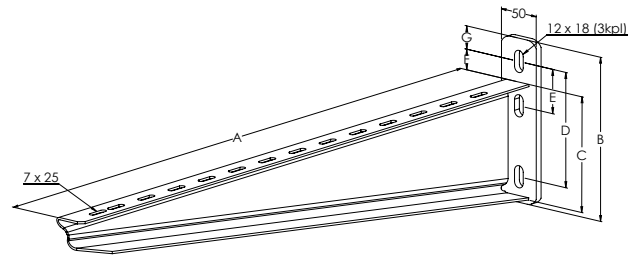
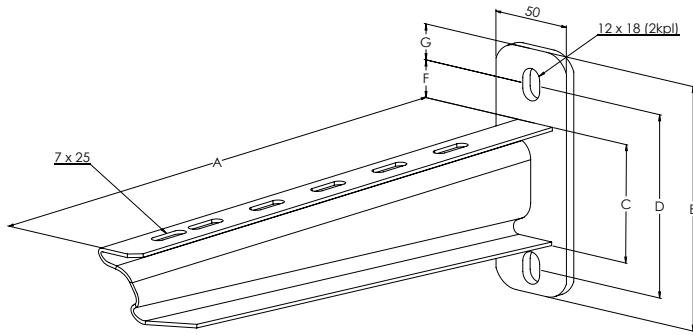
Seinäkannatin VK kiinnitetään ripustuskannattimeen HK2 liukumutterilla SMT tai ankkurikiskomutterilla AKM.



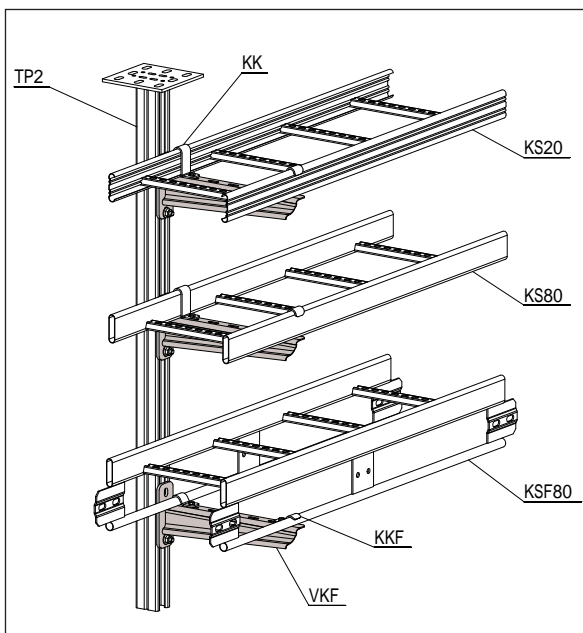
Seinäkannatus

Seinäkannatin VK voidaan kiinnittää suoraan seinään kii-la-ankkurilla. Seinäkannattimeen VK kiinnitetään tikashylly KS20 kiinnittimellä KK ja tikashylly KS80 kiinnittimellä KK.

SEINÄKANNATIN VKF (4KN)

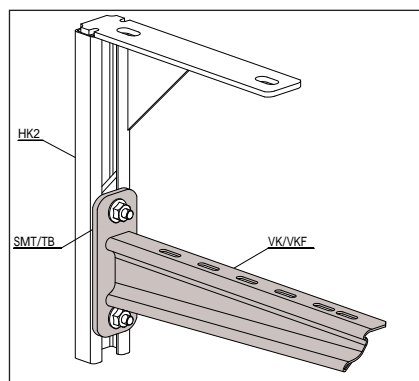


Snro	Tuote	Paino kg / kpl	A mm	B mm	C mm	D mm	E mm	F mm	G mm
Kuumasinkitty valmistuksen jälkeen, sinkityksen vahvuus 55 µm . Suurin sallittu kuormitus 400kg/kannake.									
Ilmastorasitusluokka C1 - C4									
1449622	VKF-200 4KN HDG	0,70	240	136	57	102	-	20	20
1449623	VKF-300 4KN HDG	0,92	340	136	63	102	-	20	20
1449624	VKF-400 4KN HDG	1,24	440	155	69	118	-	21	21
1449625	VKF-500 4KN HDG	1,70	540	155	75	118	-	21	21
1449626	VKF-600 4KN HDG	2,02	640	155	80	118	-	21	21
1449627	VKF-700 4KN HDG	2,92	740	185	130	50	50	24	24
1449628	VKF-800 4KN HDG	3,50	840	205	150	50	50	24	24
1449629	VKF-900 4KN HDG	4,23	940	210	160	50	50	24	24
1449630	VKF-1000 4KN HDG	5,01	1040	225	170	50	50	24	24
Tuote myydään 10kpl pakkauksissa.									



Kattokannatus

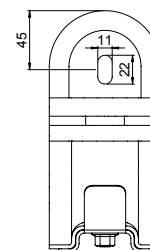
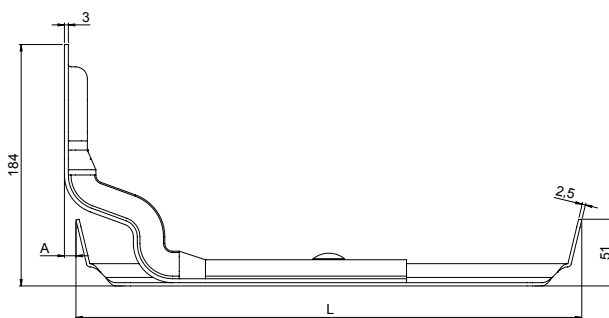
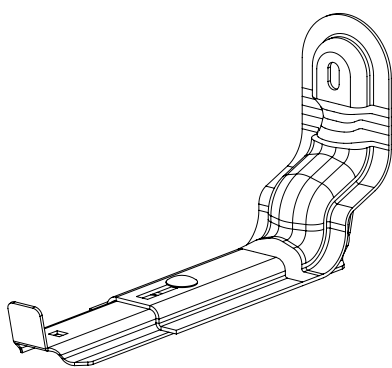
Seinäkannatin VKF kiinnitetään kattokannattimeen TP2 liukumutterilla tai SMT tai ankkurikiskomutterilla AKM tai T-ruuvilla TB.



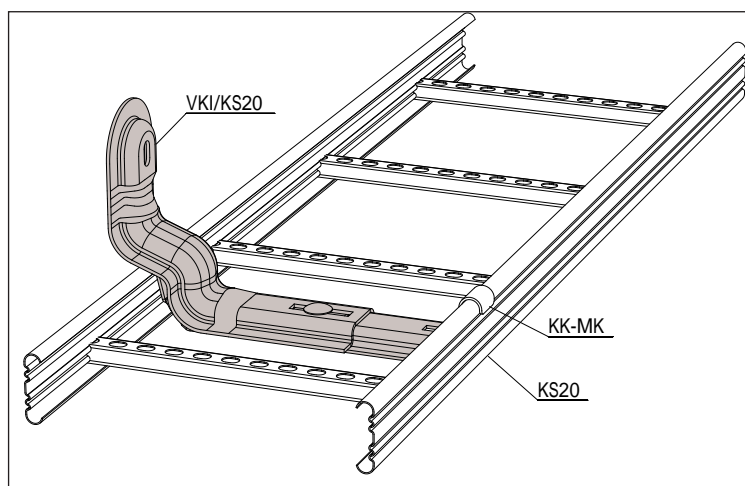
Kattokannatus

Seinäkannatin VK kiinnitetään ripustuskannattimeen HK2 liukumutterilla SMT tai ankkurikiskomutterilla AKM.

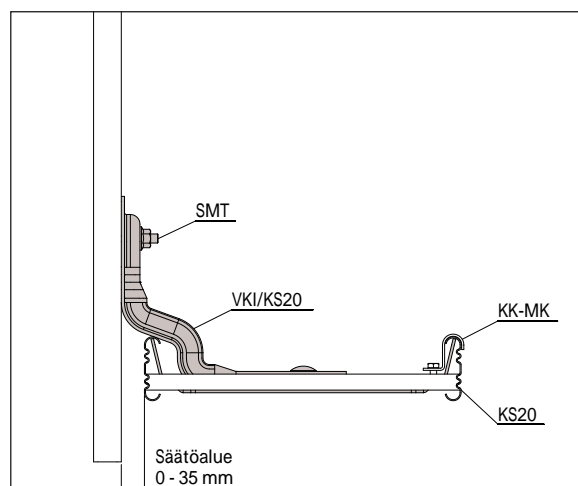
SISÄPUOLINEN SEINÄKANNATIN VKI



Snro	Tuote	Paino kg / kpl	A mm	L mm
Kuumasinkitty ohutlevy, sinkityksen vahvuus 20 µm .				
Ilmastorasitusluokka C1 - C2				
1449436	VKI-200 PG	0,96	0 - 35	184
1449437	VKI-300 PG	1,23	0 - 35	284
1449438	VKI-400 PG	1,51	0 - 35	384
1449439	VKI-500 PG	1,91	0 - 35	484
1449440	VKI-600 PG	2,21	0 - 35	584
Tuote myydään 10kpl pakkauksissa.				

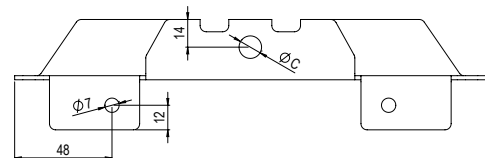
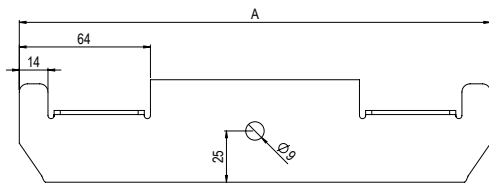
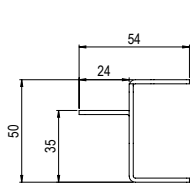
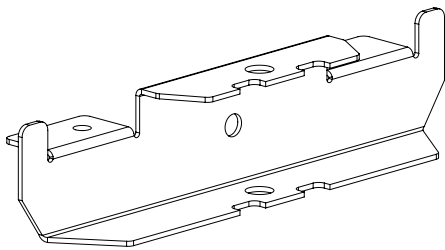


Sisäpuolista seinäkannatinta VKI käytetään tikashyllyn KS20 seinäkannatuksessa. Tikashylly KS20 voidaan kiinnittää sisäpuoliseen seinäkannattimeen VKI kiinnittimellä KK-MK.



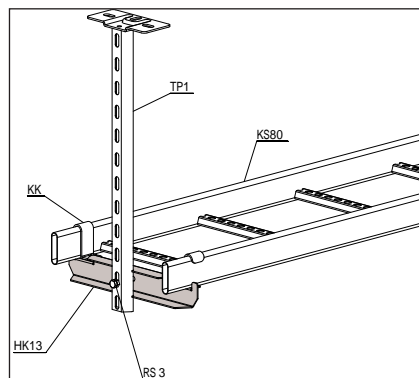
Tikashyllyn etäisyyttä seinästä voidaan säätää 0 - 35mm asti.

KESKIKANNATIN HK13

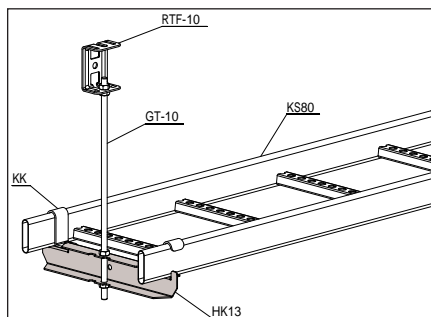


Snro	Tuote	Paino kg / kpl	Snro	Tuote	Paino kg / kpl	A mm	C Ø
Kuumasinkitty valmistuksen jälkeen, sinkityksen vahvuus 55 µm .			Kuumasinkitty ohutlevy, sinkityksen vahvuus 20 µm .				
Ilmastorasitusluokka C1 - C4			Ilmastorasitusluokka C1 - C2				
1449641	HK13-150 HDG	0,17				180	10,5
1449642	HK13-210 HDG	0,28	1449472	HK13-210 PG	0,28	230	10,5
1449643	HK13-310 HDG	0,44	1449473	HK13-310 PG	0,44	330	10,5
1449644	HK13-410 HDG	0,60	1449474	HK13-410 PG	0,60	430	10,5
1449645	HK13-510 HDG	0,94	1449475	HK13-510 PG	0,93	530	10,5
1449646	HK13-610 HDG	1,12	1449476	HK13-610 PG	1,12	630	10,5
1449467	HK13-710 HDG	1,38				730	10,5
1449470	HK13-810 HDG	1,59				830	10,5
1449470	HK13-910 HDG	1,79				930	10,5
1449471	HK13-1010 HDG	1,99				1030	10,5
1449692	HK13-216 HDG	0,29	1449462	HK13-216 PG	0,28	230	16,5
1449693	HK13-316 HDG	0,45	1449463	HK13-316 PG	0,43	330	16,5
1449694	HK13-416 HDG	0,62	1449464	HK13-416 PG	0,59	430	16,5
1449695	HK13-516 HDG	0,98	1449465	HK13-516 PG	0,93	530	16,5
1449696	HK13-616 HDG	1,18	1449466	HK13-616 PG	1,12	630	16,5
1449987	HK13-716 HDG	1,38				730	16,5
1449988	HK13-816 HDG	1,58				830	16,5
1449989	HK13-916 HDG	1,78				930	16,5
1449980	HK13-1016 HDG	1,99				1030	16,5

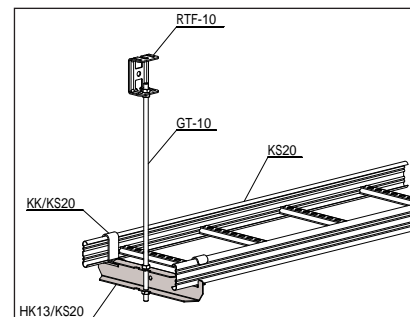
Tuote myydään 10kpl pakkauksissa.



Keskikannatus kattokannattimella
Keskikannatin HK13 kiinnitetään kattokannattimeen TP1 ruuvisarjalla RS3. Tiakshyily KS80 kiinnitetään keskikannattimeen HK13 kiinnittimellä KK.

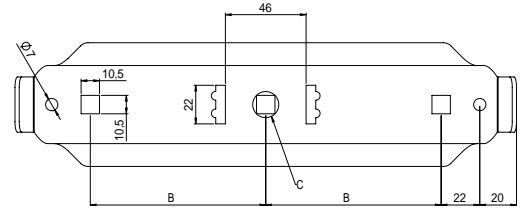
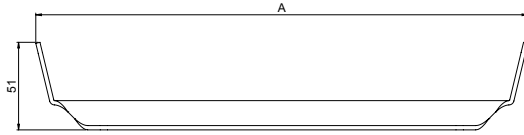
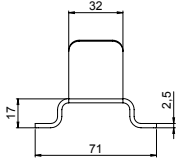
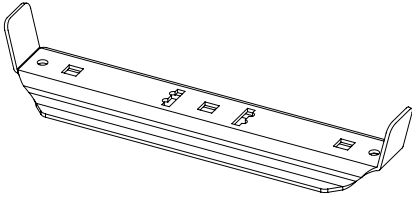


Keskikannatus kierretangolla
Keskikannatin HK13 kiinnitetään kierretangolla GT.



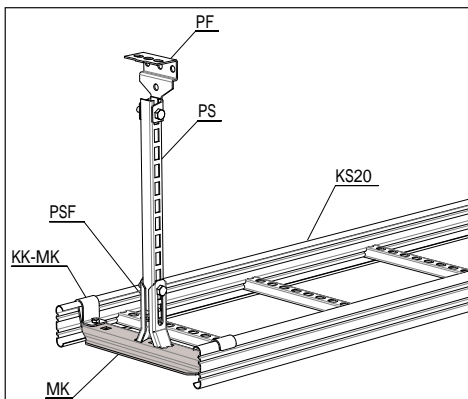
Keskikannatus kattokannattimella
Keskikannatin HK13 kannatetaan kierretangolla GT. Tikashyily KS20 kiinnitetään keskikannattimeen HK13 kiinnittimellä KK.

KESKIKANNATIN MK



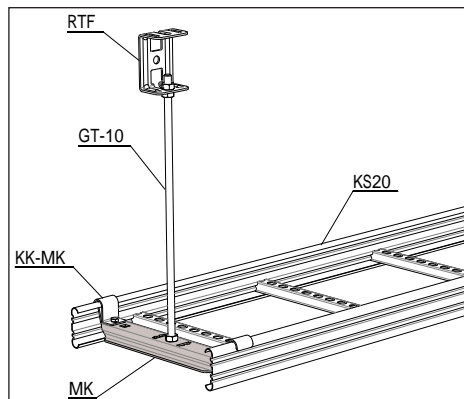
Snro	Tuote	Paino kg / kpl	A mm	C mm
Kuumasinkitty ohutlevy, sinkityksen vahvuus 20 µm.				
Ilmastorasitusluokka C1 - C2				
1449242	MK-210 PG	0,28	184	10,5 x 10,5
1449243	MK-310 PG	0,46	284	10,5 x 10,5
1449244	MK-410 PG	0,62	384	10,5 x 10,5
1449245	MK-510 PG	0,79	484	10,5 x 10,5
1449246	MK-610 PG	0,95	584	10,5 x 10,5
1449252	MK-216 PG	0,28	184	∅ 16
1449253	MK-316 PG	0,46	284	∅ 16
1449254	MK-416 PG	0,62	384	∅ 16
1449255	MK-516 PG	0,79	484	∅ 16
1449256	MK-616 PG	0,95	584	∅ 16
Kuumasinkitty valmistuksen jälkeen, sinkityksen vahvuus 55 µm.				
Ilmastorasitusluokka C1 - C4				
1433122	MK-210 HDG	0,28	184	10,5 x 10,5
1433123	MK-310 HDG	0,46	284	10,5 x 10,5
1433124	MK-410 HDG	0,62	384	10,5 x 10,5
1433125	MK-510 HDG	0,79	484	10,5 x 10,5
1433126	MK-610 HDG	0,95	584	10,5 x 10,5

Tuote myydään 10kpl pakkauksissa.



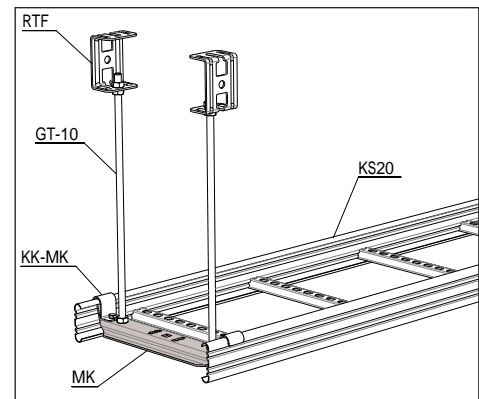
Keskikannatus kattokannattimella

Keskikannatin HK13 kannatetaan kierretangolla GT. Tikashylly KS20 kiinnitetään keskikannattimeen HK13 kiinnittimellä KK.



Keskikannatus kierretangolla

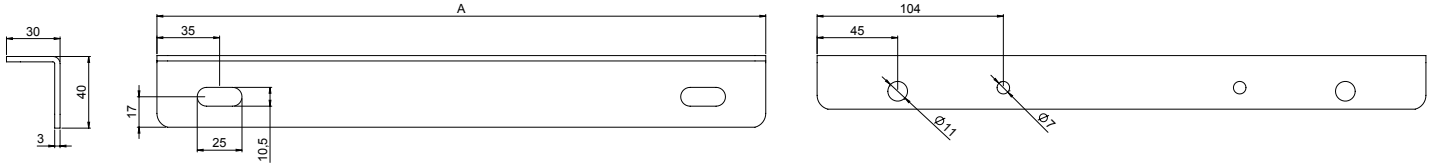
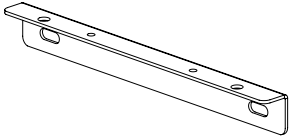
Keskikannatinta MK käytetään tikashyllyn KS20 keskikannatuksessa. Tikashylly KS20 kiinniteään keskikannattimeen MK kiinnittimellä KK-MK



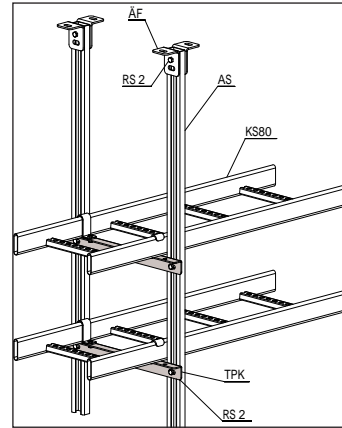
Porttikannatus

Keskikannatinta MK käytetään myös tikashyllyn KS20 porttikannatuksessa. Tikashylly KS20 kiinniteään keskikannattimeen MK kiinnittimellä KK-MK

PORTTIKANNATIN TPK



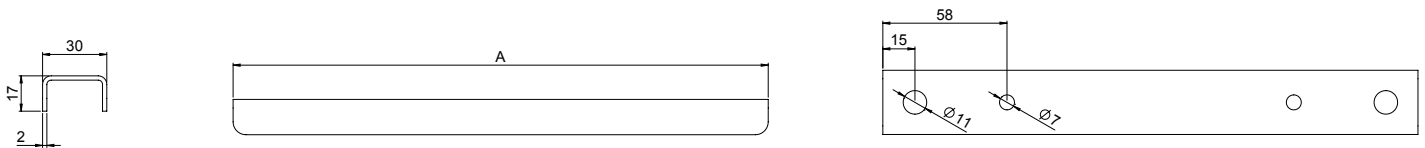
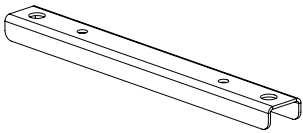
Snro	Tuote	Paino kg / kpl	A mm
Kuumasinkitty valmistuksen jälkeen, sinkityksen vahvuus 55 µm .			
Ilmastorasitusluokka C1 - C4			
1449492	TPK-200 HDG	0,52	340
1449493	TPK-300 HDG	0,68	440
1449494	TPK-400 HDG	0,83	540
1449495	TPK-500 HDG	0,99	640
1449496	TPK-600 HDG	1,17	740
1449487	TPK-700 HDG	1,29	840
1449488	TPK-800 HDG	1,44	940
1449489	TPK-900 HDG	1,60	1040
1449491	TPK-1000 HDG	1,78	1140
Tuote myydään 10kpl pakkauksissa.			



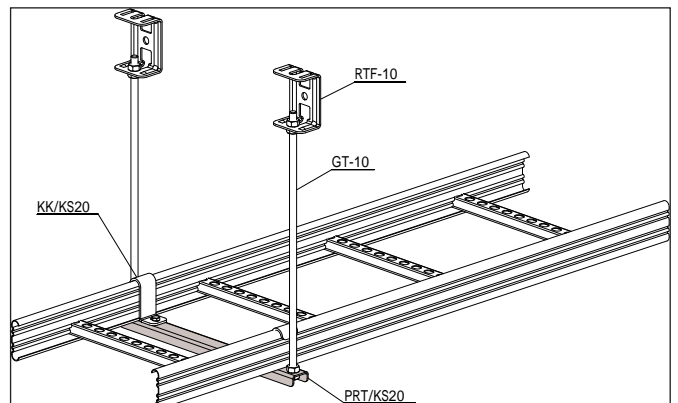
Porttikannatus

Porttikannake TPK kiinnitetään ankkurikiskoon AS ruuvisarjalla RS2. Ankkurikisko AS kiinnitetään kattoon päätykiinnittimellä AF. Tikashylly KS80 kiinnitetään porttikannakkeeseen TPK kiinnittimellä KK.

PORTTIKANNATIN PRT



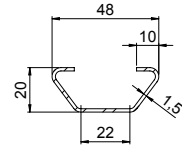
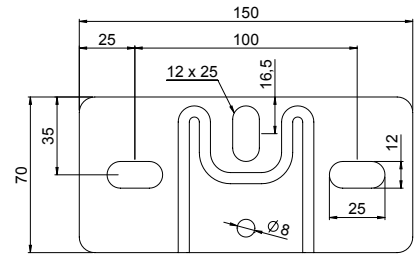
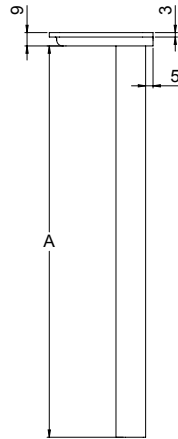
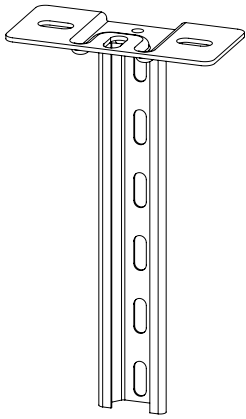
Snro	Tuote	Paino kg / kpl	A mm
Kuumasinkitty ohutlevy, sinkityksen vahvuus 20 µm .			
Ilmastorasitusluokka C1 - C2			
1449970	PRT-200 PG	0,21	250
1449971	PRT-300 PG	0,29	350
1449972	PRT-400 PG	0,38	450
1449973	PRT-500 PG	0,47	550
1449974	PRT-600 PG	0,56	650
Tuote myydään 20kpl pakkauksissa.			



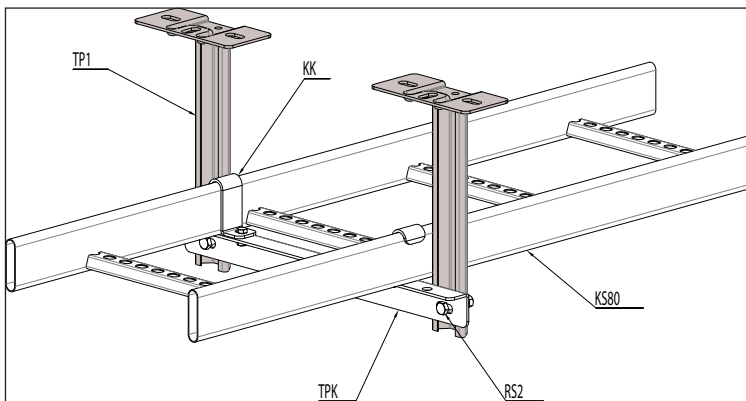
Porttikannatus

Porttikannatus rakennetaan kierretankoja GT10 ja porttikannatinta PRT käyttäen. Tikashylly KS20 kiinnitetään kannakkeeseen PRT kiinnittimellä KK.

KATTOKANNATIN TP1

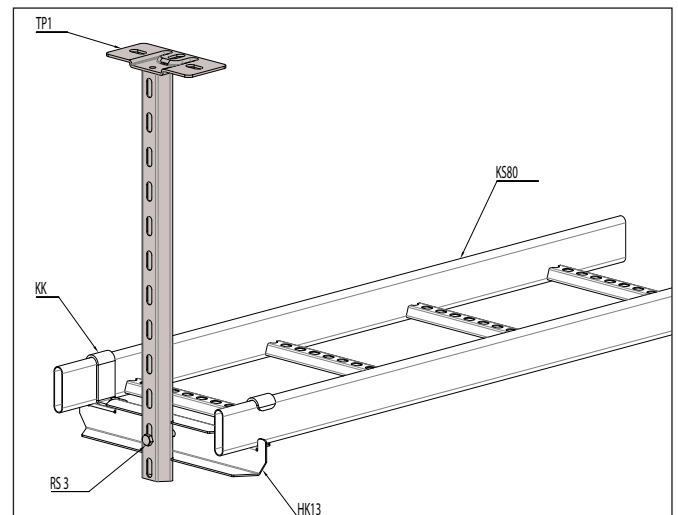


Snro	Tuote	Paino kg / kpl	A mm
Kuumasinkitty valmistuksen jälkeen, sinkityksen vahvuus 55 µm .			
Ilmastorasitusluokka C1 - C4			
1449601	TP1-250 HDG	0,50	264
1449602	TP1-500 HDG	0,78	533
1449603	TP1-750 HDG	1,00	758
1449604	TP1-1000 HDG	1,24	989
1449606	TP1-1500 HDG	1,72	1483
1449608	TP1-2000 HDG	2,22	1979
Tuotteet TP1-250 - TP1-1000 myydään 10kpl pakkauksissa, muut yksittäin.			
Symmetrisellä kuormituksella kannattimen TP1 sallittu kuormitus on 3,5 kN = 350kg			



Porttikannatus

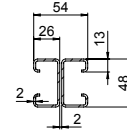
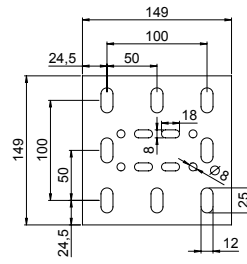
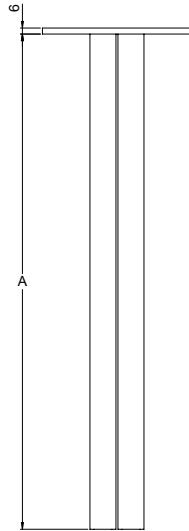
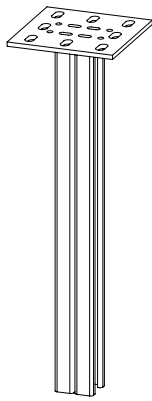
Porttikannatin TPK kiinnitetään kattokannattimeen TP1 ruuvisarjalla RS 2.



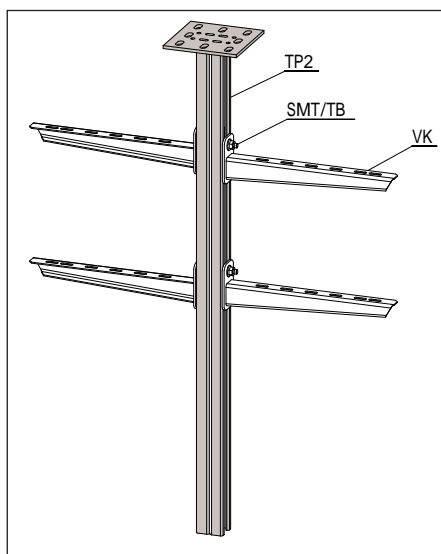
Keskikannatus kattokannattimella TP1

Keskikannatin HK13 kannatetaan kattokannattimella TP1. Keskikannatin HK13 kiinnitetään kattokannattimeen TP1 ruuvisarjalla RS3. Tikashylly KS80 kiinnitetään keskikannattimeen HK13 kiinnittimellä KK13

KATTOKANNATIN TP2

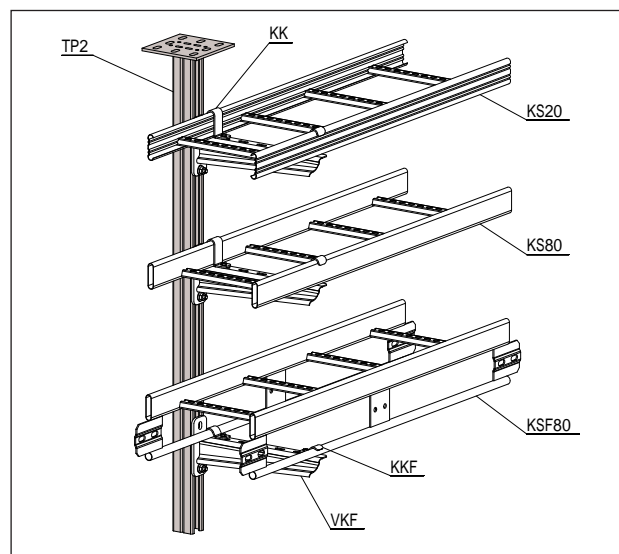


Snro	Tuote	Paino kg / kpl	A mm
Kuumasinkitty valmistuksen jälkeen, sinkityksen vahvuus 55 µm .			
Ilmatorasitusluokka C1 - C4			
1449610	TP2-500 HDG	2,80	495
1449613	TP2-1000 HDG	4,45	990
1449615	TP2-1500 HDG	6,24	1485
1449617	TP2-2000 HDG	8,28	1980
1449618	TP2-3000 HDG	11,42	3015
Tuote myydään 1kpl pakkauksissa.			
Symmetrisellä kuormituksella kannattimen TP2 sallittu kuormitus on 50 kN = 5000kg			



Kattokannatus

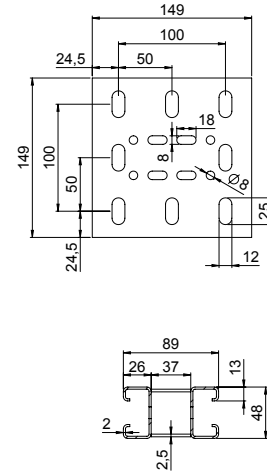
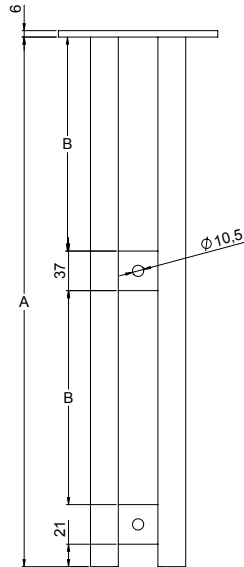
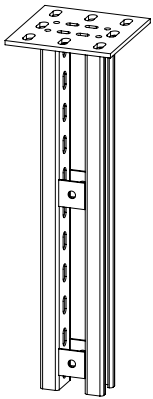
Seinäkanantin VK kiinnitetään kattokannattimeen TP2 liukumutterilla SMT. Kattokannatin TP2 kiinnitetään kattoon esim. kiila-ankkureilla.



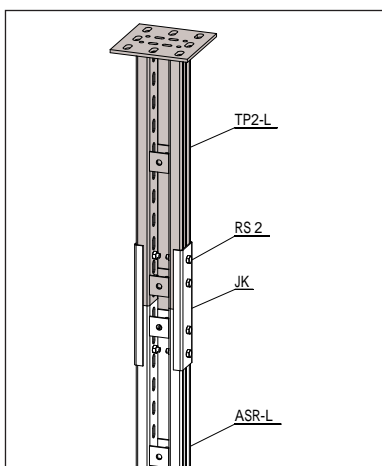
Kattokannatus

Kattokannatinta TP2 voidaan käyttää tikashyllyjen KS20, KS80 ja KSF80 kanssa.

KATTOKANNATIN TP2-L

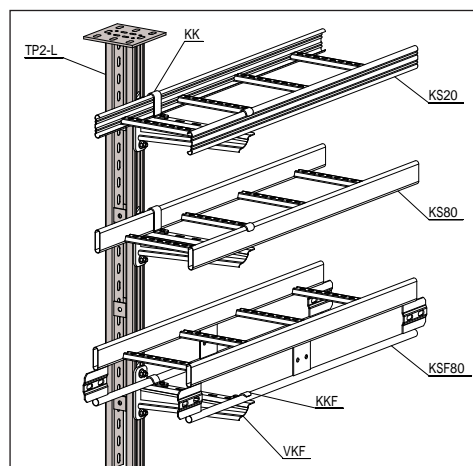


Snro	Tuote	Paino kg / kpl	A mm	B mm
Kuumasinkitty valmistuksen jälkeen, sinkityksen vahvuus 55 µm .				
Ilmastorasitusluokka C1 - C4				
1449130	TP2-L-500 HDG	2,80	498	200
1449131	TP2-L-1000 HDG	4,63	990	206
1449132	TP2-L-1500 HDG	6,48	1485	207
1449133	TP2-L-2000 HDG	8,34	1980	208
1449134	TP2-L-3000 HDG	12,21	3015	213
Tuote myydään 10kpl pakkauksissa.				
Symmetrisellä kuormituksella kannattimen TP2-L sallittu kuormitus on 80 kN = 8000kg				



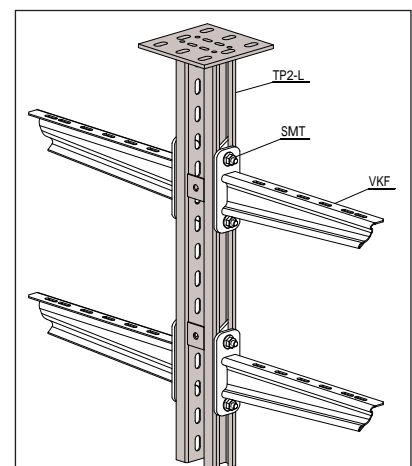
Kattokannattimen TP2-L jatkaminen

Kattokannatin 2-L voidaan jatkaa ankkurikiskolla ASR-L ja jatkokappaleilla JK (2kpl). Jatkamisessa käytetään ruuvisarjaa RS 2 (8kpl).



Kattokannatus

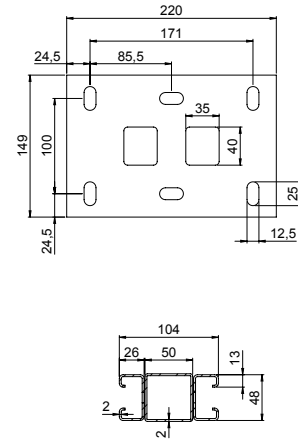
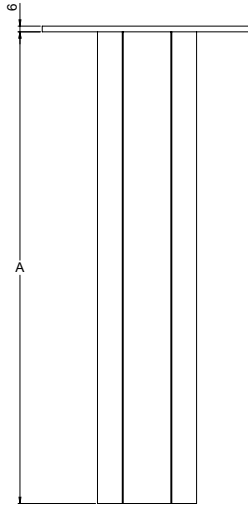
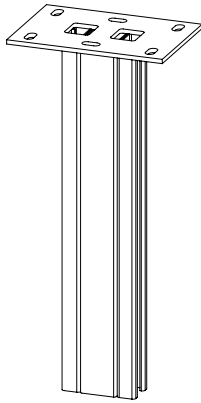
Kattokannattinta TP2-L voidaan käyttää tikashyllyjen KS20, KS80 ja KSF80 kanssa.



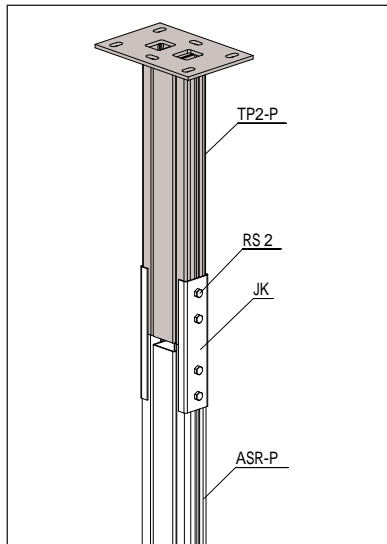
Kattokannatus

Seinäkannatin VKF kiinnitetään kattokannattimeen TP2-L liukumutterilla SMT. Kattokannatin TP2-L kiinnitetään kattoon esim. kiila-ankkureilla.

KATTOKANNATIN TP2-P

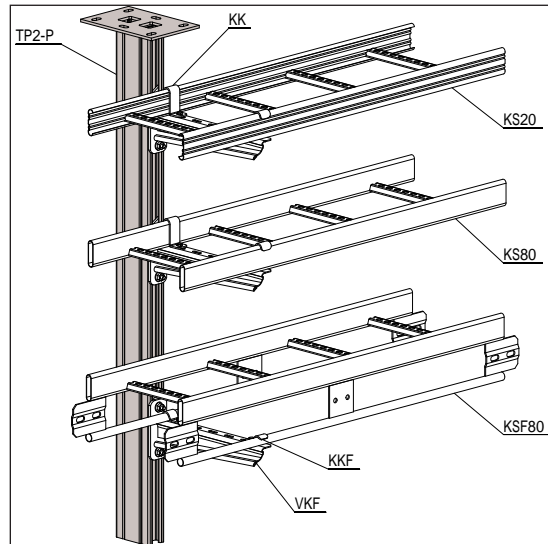


Sno	Tuote	Paino kg / kpl	A mm
Kuumasinkitty valmistuksen jälkeen, sinkityksen vahvuus 55 µm .			
Ilmastorasitusluokka C1 - C4			
1449140	TP2-P-500 HDG	4,83	495
1449141	TP2-P-1000 HDG	7,90	990
1449142	TP2-P-1500 HDG	11,22	1485
1449143	TP2-P-2000 HDG	14,82	1980
1449144	TP2-P-3000 HDG	20,82	3015
Tuote myydään 1kpl pakkauksissa.			
Symmetrisellä kuormituksella kannattimen TP2-P sallittu kuormitus on 80 kN = 8000kg			



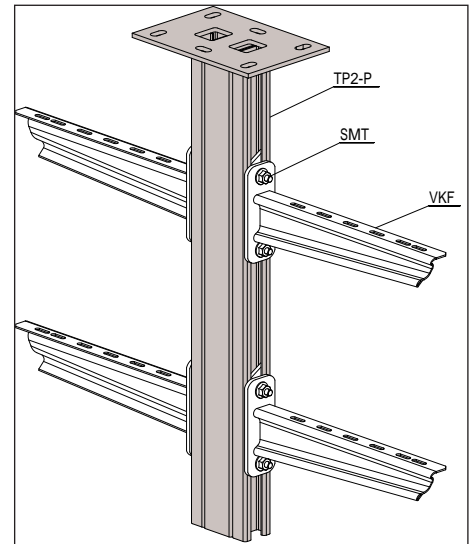
Kattokannattimen TP2-P jatkaminen

Kattokannatin TP2-P voidaan jatkaa ankurikiskolla ASR-P ja jatkokappaleilla JK (2kpl). Jatkamisessa käytetään M8x120 kuusioruuvia ja M8 mutteria (4kpl).



Kattokannatus

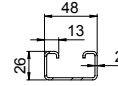
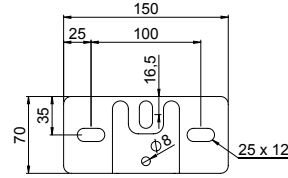
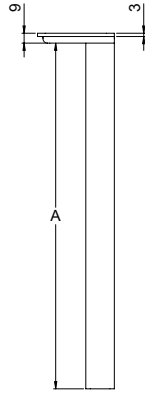
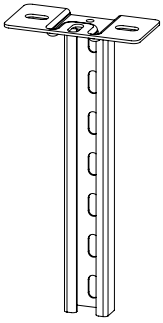
Kattokannatinta TP2-P voidaan käyttää tikashyllyjen KS20, KS80 ja KSF80 kanssa.



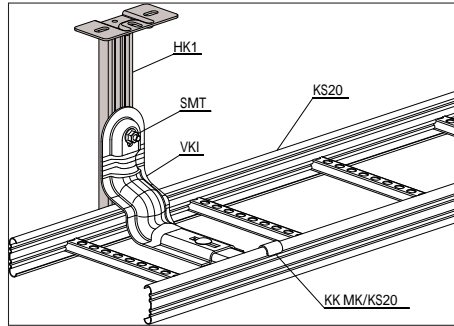
Kattokannatus

Seinäkannatin VKF kiinnitetään kattokannattimeen TP2-P liukumutterilla SMT. Kattokannatin TP2-P kiinnitetään kattoon esim. kiila-ankkureilla.

RIPUSTUSKANNATIN HK1



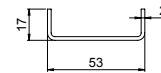
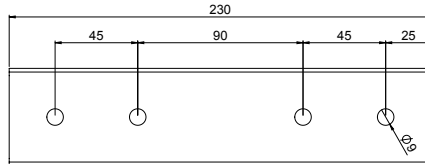
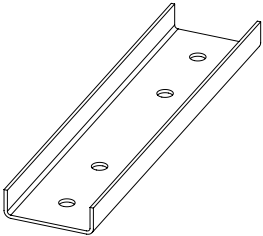
Snro	Tuote	Paino kg / kpl	A mm
Kuumasinkitty valmistuksen jälkeen, sinkityksen vahvuus 55 µm .			
Ilmastorasitusluokka C1 - C4			
1449497	HK1-300 HDG	0,84	315
1449498	HK1-500 HDG	1,14	495
1449499	HK1-750 HDG	1,60	765
1449500	HK1-1000 HDG	2,17	990
Tuote myydään 1kpl pakkauksissa.			



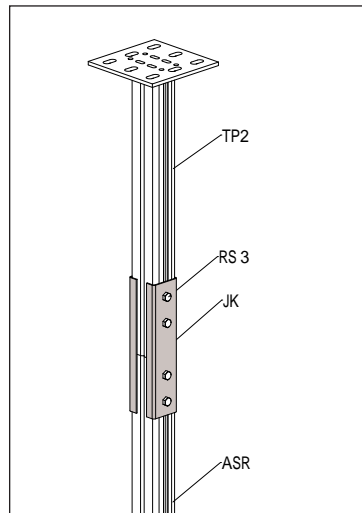
Kattokannatus

Sisäpuolinen seinäkannatin VKI kiinnitetään ripustuskannattimeen HK1 liukumutterilla SMT tai T-ruuvilla TB.

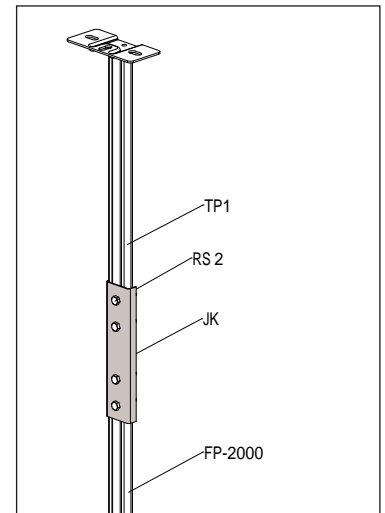
JATKOKAPPALE JK



Snro	Tuote	Paino kg / kpl
Kuumasinkitty valmistuksen jälkeen, sinkityksen vahvuus 45 µm .		
Ilmastorasitusluokka C1 - C4		
1449673	JK HDG	0,34
Tuote myydään 10kpl pakkauksissa.		
Tuote sisältää 2kpl M8x40 kuusioruuvia ja 2kpl M8-mutteria. Ruuvisarja RS 2, sähkönumero: 1449698		

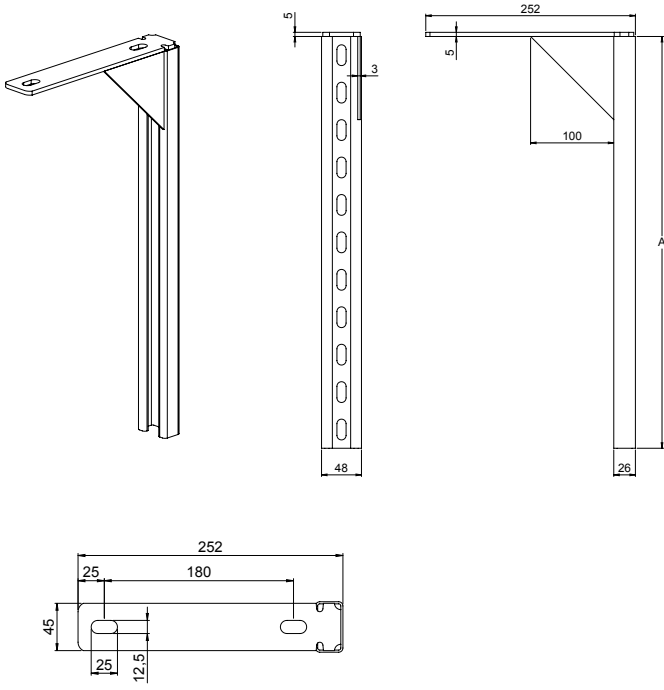


Ripustuskannattimen TP2 jatkaminen
Ripustuskannatin TP2, TP2-L ja TP2-P voidaan jatkaa ankkurikiskolla ASR-P ja jatkokappaleilla JK (2kpl). Jatkamisessa käytetään M8x120 kuusioruuvia ja M8 mutteria (4kpl).

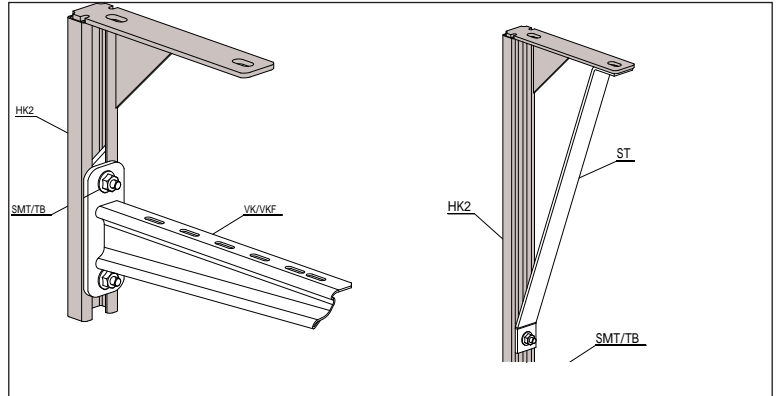


Ripustuskannattimen TP1 jatkaminen
Ripustuskannatin TP1 voidaan jatkaa ankkurikiskolla FP-2000 ja jatkokappaleella JK (1kpl). Jatkamisessa käytetään M8x40 kuusioruuvia ja M8 mutteria (4kpl).

RIPUSTUSKANNATIN HK2



Snro	Tuote	Paino kg / kpl	A mm
Kuumasinkitty valmistuksen jälkeen, sinkityksen vahvuus 55 µm .			
Ilmastorasitusluokka C1 - C4			
1449633	HK2-300 HDG	1,19	315
1449635	HK2-500 HDG	1,48	495
1449637	HK2-750 HDG	2,01	765
1449640	HK2-1000 HDG	2,43	990
Tuote myydään 10kpl pakkauksissa.			



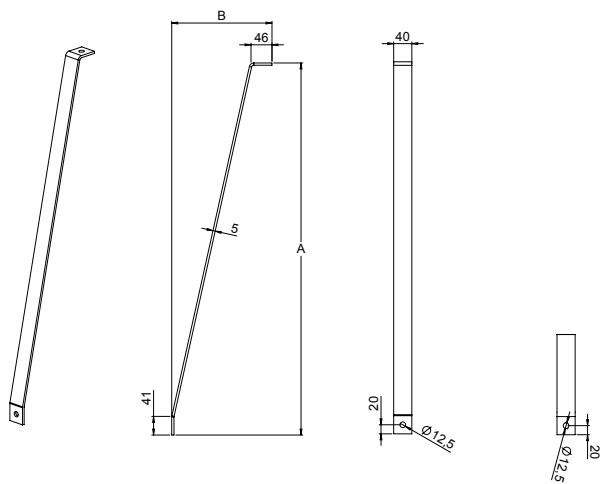
Kattokannatus

Seinäkannatin VK tai VKF kiinnitetään ripustuskannattimeen HK2 liukumutterilla SMT tai T-ruuvilla TB.

Sivutuen asentaminen

Sivutuki ST kiinnitetään ripustuskannattimeen HK2 liukumutterilla SMT tai T-ruuvilla TB. Sivutuki pienentää ripustuskannattimen sivusiirtymää.

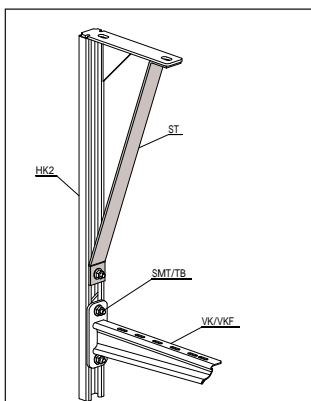
SIVUTUKI ST



Snro	Tuote	Paino kg / kpl	A mm	B mm
Kuumasinkitty valmistuksen jälkeen, sinkityksen vahvuus 55 µm .				
Ilmastorasitusluokka C1 - C4				
1449150	ST-300 HDG	0,64	320	221
1449151	ST-500 HDG	0,97	520	221
1449152	ST-800 HDG	1,47	820	221
1449153	ST-1500 HDG	2,50	1520	365
Tuote myydään 10kpl pakkauksissa.				

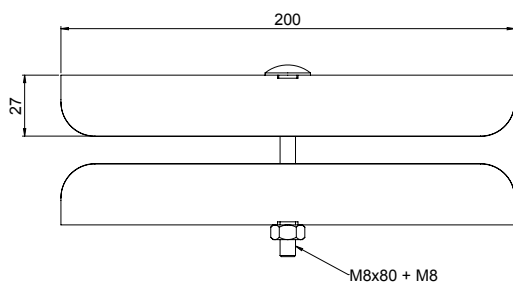
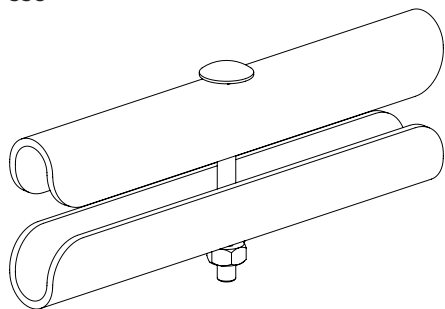
Sivutuen käyttö

Ripustuskannattimen HK taipumaa voidaan vähentää asentamalla sivutuki ST.

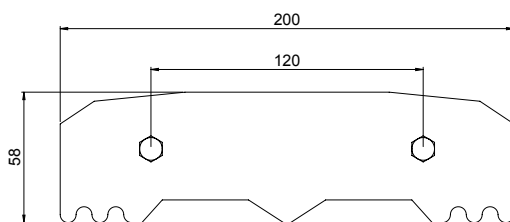
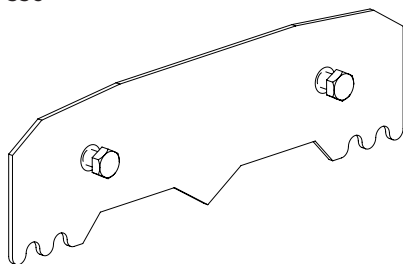


JATKOKAPPALEET SSU, SSC JA SSR

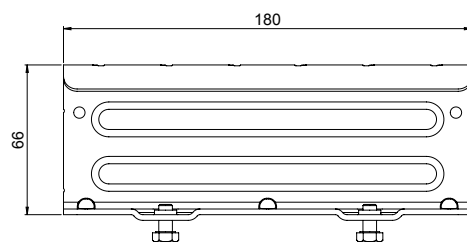
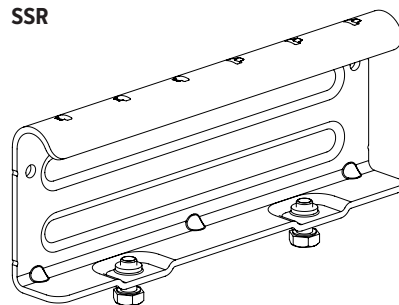
SSU



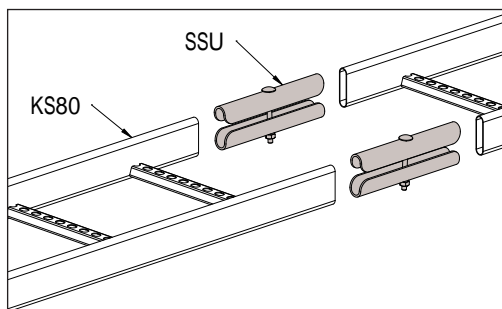
SSC



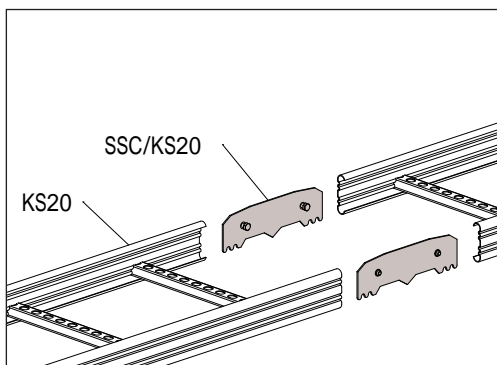
SSR



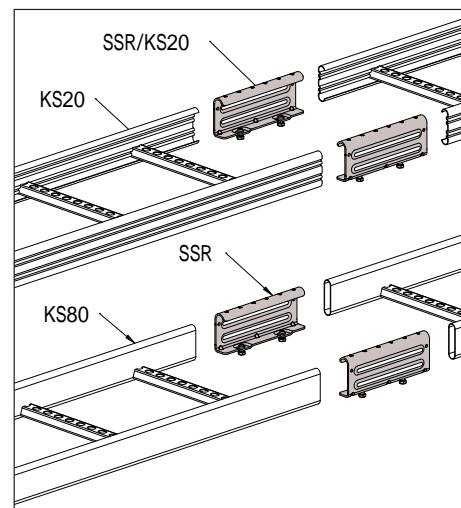
Snro	Tuote	Paino kg / kpl
Kuumasinkitty valmistuksen jälkeen, sinkityksen vahvuus 45 µm .		
Ilmastorasitusluokka C1 - C4		
1449669	SSR HDG	0,38
1449670	SSU HDG	0,66
1433199	SSC HDG	0,16
1449655	SSA HDG	0,16
Kuumasinkitty ohutlevy, sinkityksen vahvuus 20 µm .		
Ilmastorasitusluokka C1 - C2		
1449481	SSC PG	0,16
1449482	SSR PG	0,37
Tuotteet myydään 10kpl pakkauksissa.		



Liitokappaleita SSU käytetään tikashyllyn KS80 jatkamiseen, sekä kulmakappaleen KS90 kiinnittämiseen tikashyllyn KS80.

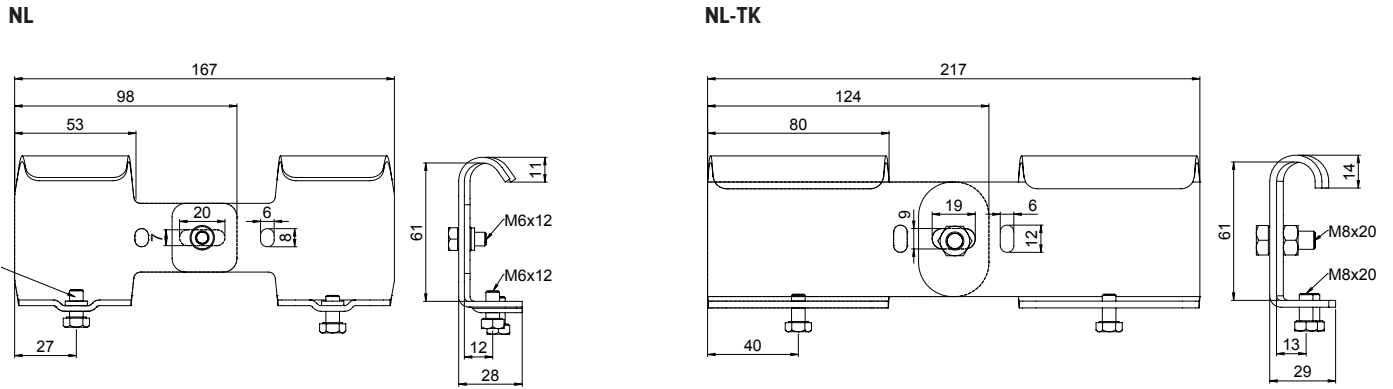


Liitokappaleita SSC käytetään tikashyllyn KS20 jatkamiseen.

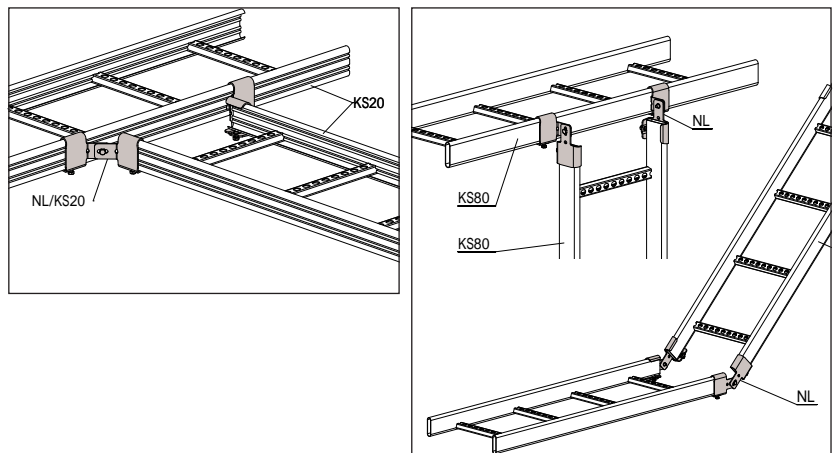


Liitokappaleita SSR käytetään tikashyllyn KS80 jatkamiseen. Liitokappaleita SSR käytetään tikashyllyn KS20 jatkamiseen.

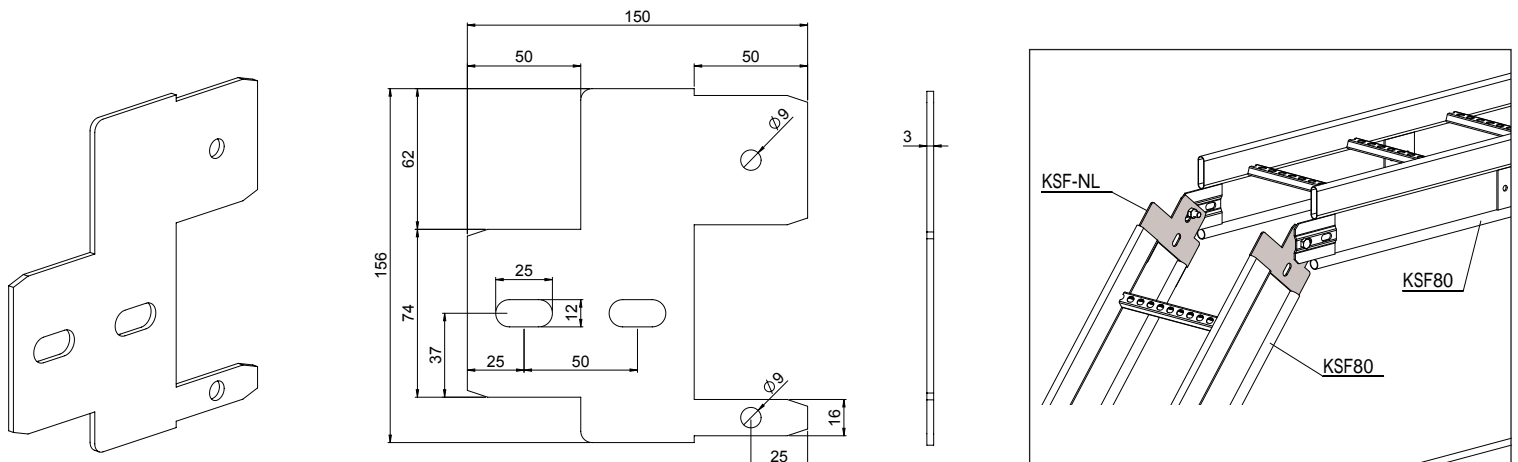
NIVEL/KULMALIITOS NL JA NL-TK



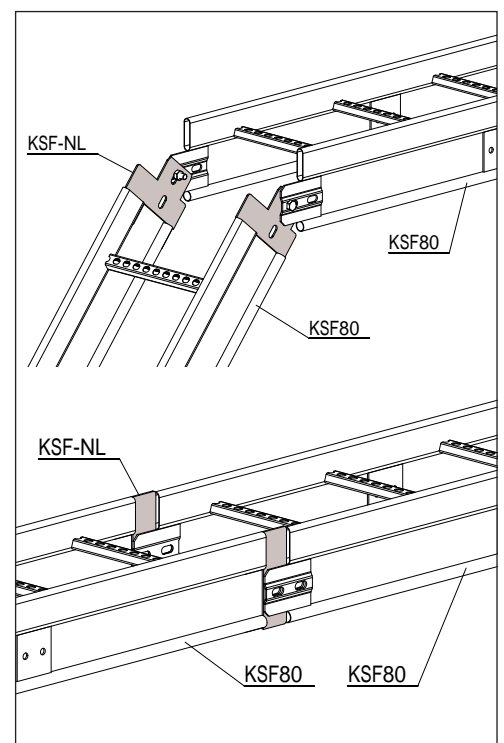
Snro	Tuote	Paino kg / kpl
Kuumasinkitty valmistuksen jälkeen, sinkityksen vahvuus 45 µm .		
Ilmatorasitusluokka C1 - C4		
1449662	NL-TK HDG	0,54
1449667	NL HDG	0,27
Kuumasinkitty ohutlevy, sinkityksen vahvuus 20 µm .		
Ilmatorasitusluokka C1 - C2		
1449480	NL PG	0,26
Tuotteet myydään 10kpl pakkauksissa.		



NIVELLIITOS KSF-NL

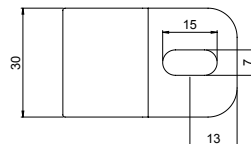
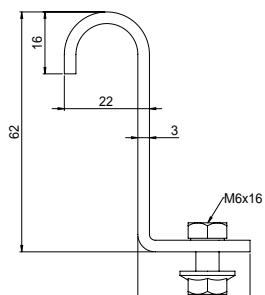
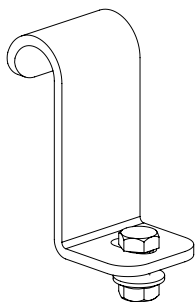


Snro	Tuote	Paino kg / kpl
Kuumasinkitty valmistuksen jälkeen, sinkityksen vahvuus 55 µm .		
Ilmatorasitusluokka C1 - C4		
1449663	KSF-NL HDG	0,48
Tuote myydään 10kpl pakkauksissa.		
Tuote sisältää ruuvisarjan RS KSF (Snro: 1449115)		

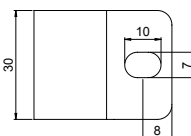
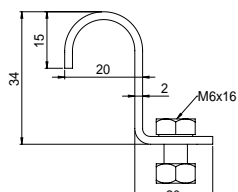
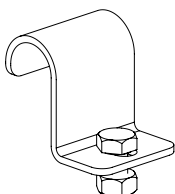


KIINNITTIMET KK, KK-MK JA KKF

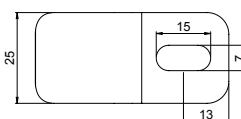
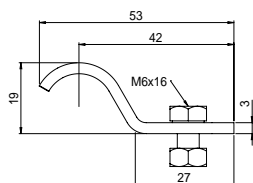
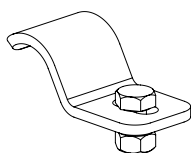
KK



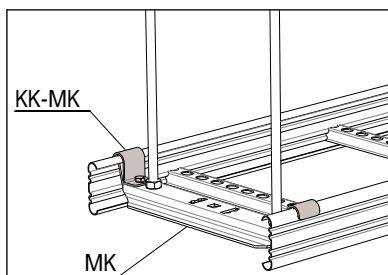
KK-MK



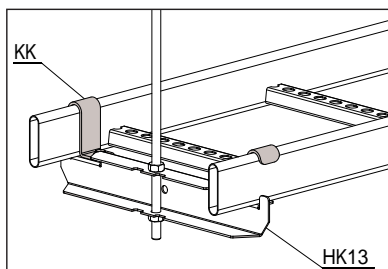
KKF



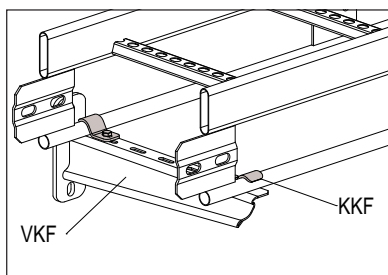
Snro	Tuote	Paino kg / kpl
Kuumasinkitty valmistuksen jälkeen, sinkityksen vahvuus 45 µm .		
Ilmastorasitusluokka C1 - C4		
1449676	KK HDG	0,08
1449678	KKF HDG	0,04
1433139	KK-MK HDG	0,04
Kuumasinkitty ohutlevy, sinkityksen vahvuus 20 µm .		
Ilmastorasitusluokka C1 - C2		
1449486	KK PG	0,07
1449249	KK-MK PG	0,04
Tuotteet myydään 20kpl pakkauksissa.		
Tuotteet sisältävät ruuvisarjan RS1 (Snro: 1449697)		



Tikashylly KS20 kiinnitetään porttikannattimeen MK kiinnittimellä KK-MK.



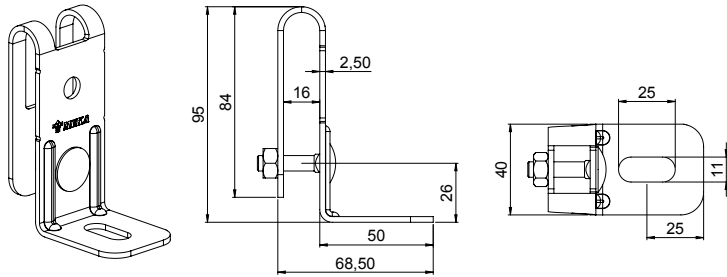
Tikashylly KS80 kiinnitetään porttikannattimeen HK13 kiinnittimellä KK.



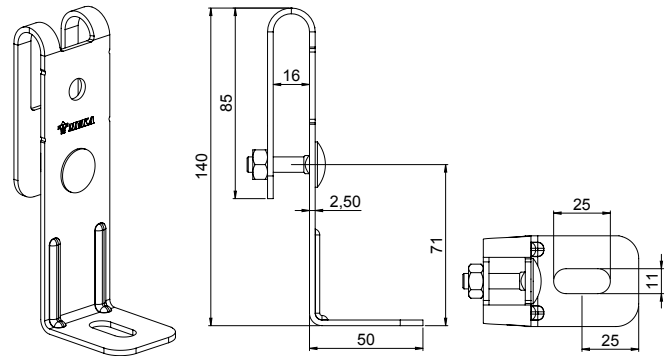
Tikashylly KSF80 kiinnitetään seinäkannattimeen VKF kiinnittimellä KKF.

SEINÄKIINNITIN VK2 JA VK3

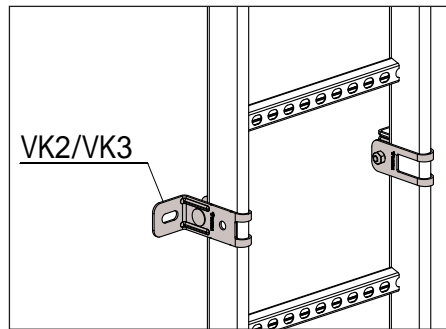
VK2



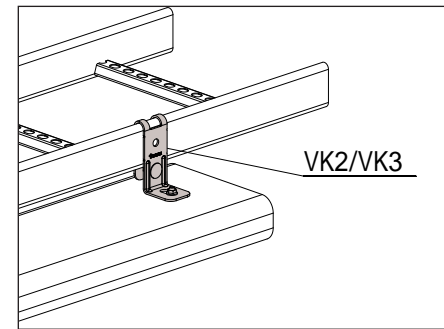
VK3



Snro	Tuote	Paino kg / kpl
Kuumasinkitty valmistuksen jälkeen, sinkityksen vahvuus 45 µm .		
Ilmatorasitusluokka C1 - C4		
1449671	VK2 HDG	0,24
1449668	VK3 HDG	0,27
Kuumasinkitty ohutlevy, sinkityksen vahvuus 20 µm .		
Ilmatorasitusluokka C1 - C2		
1449479	VK2 PG	0,16
Tuotteet myydään 10kpl pakkauksissa.		
Tuotteet sisältävät ruuvisarjan RS VK2 (Snro: 1449112)		

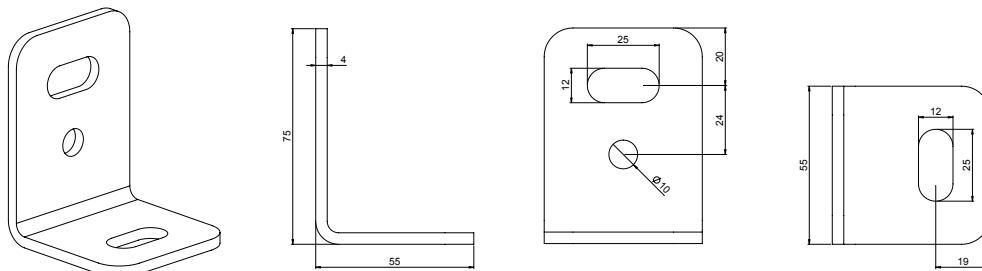


Pystyhyllä kiinnitetään seinään joko seinäkiinnittimellä VK2 tai VK3. Seinäkiinnitin kiinnitetään seinään esim. kiila-ankkurilla.

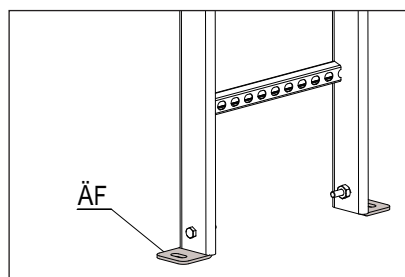


Valaisin voidaan kiinnittää tikashyllyn seinäkiinnittimellä VK2 tai VK3.

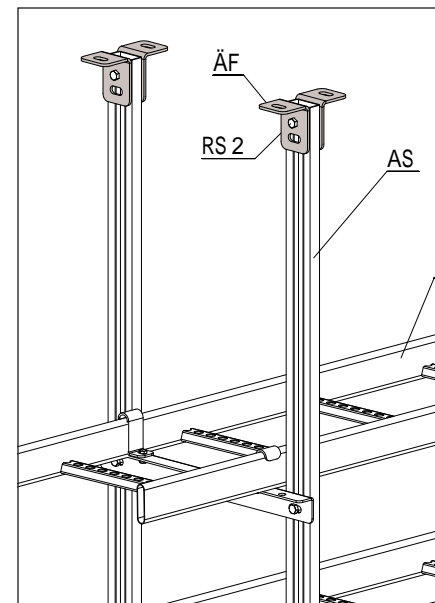
PÄÄTYKIINNITIN ÄF



Snro	Tuote	Paino kg / kpl
Kuumasinkitty valmistuksen jälkeen, sinkityksen vahvuus 45 µm .		
Ilmatorasitusluokka C1 - C4		
1449679	ÄF HDG	0,19
Tuote myydään 10kpl pakkauksissa.		



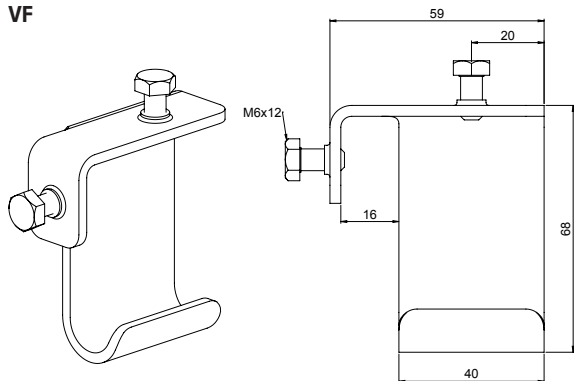
Tikashylly kiinnitetään lattiaan päätykiinnittimellä ÄF.



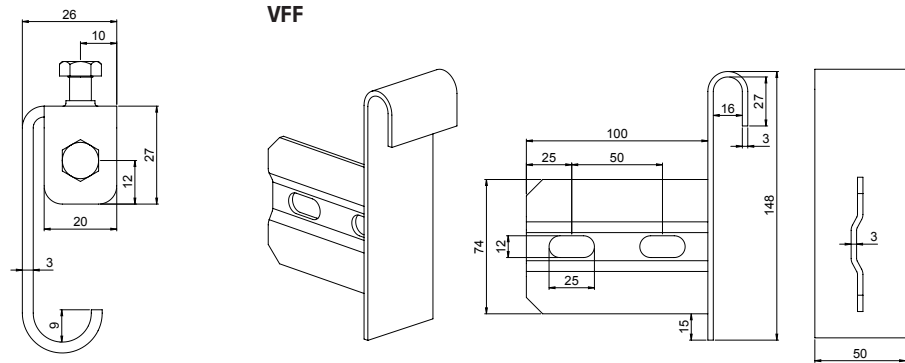
Päätykiinnintä ÄF voidaan käyttää porttikannatuksessa kuvan mukaisesti.

T-LÄHTÖ VF JA VFF

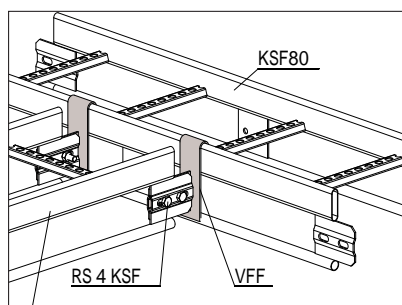
VF



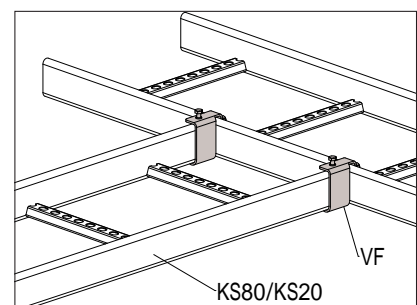
VFF



Snro	Tuote	Paino kg / kpl
Kuumasinkitty valmistuksen jälkeen, sinkityksen vahvuus 55 µm .		
Ilmastorasitusluokka C1 - C4		
1449666	VF HDG	0,14
1449680	VFF HDG	0,44
Kuumasinkitty ohutlevy, sinkityksen vahvuus 20 µm .		
Ilmastorasitusluokka C1 - C2		
1449890	VF PG	0,13
Tuotteet myydään 10kpl pakkauksissa.		
Tuote VFF/KSF80 sisältää ruuvisarjan RS4 KSF (Snro: 1449115)		

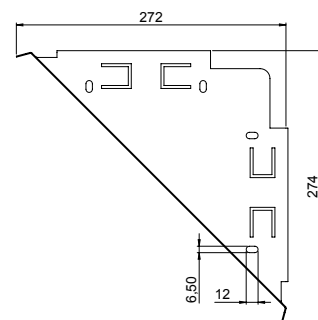
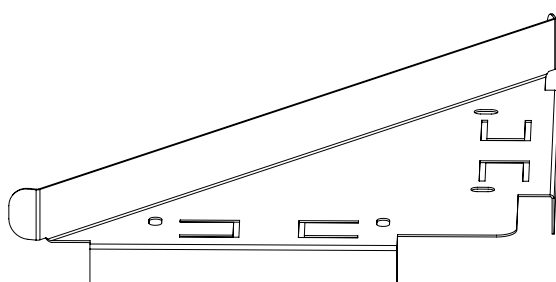


T-Lähtöä VFF käytetään T-haaroituksen tekemiseen tikashyllylle KSF80.

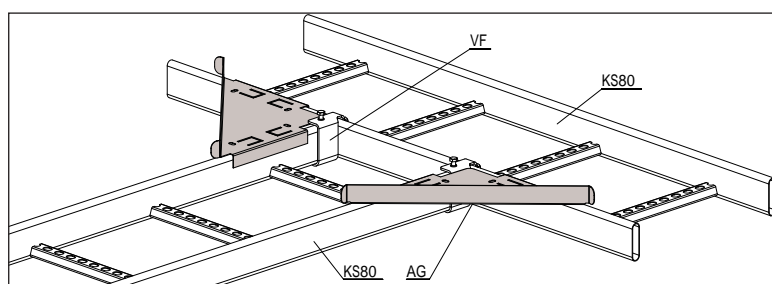


T-Lähtöä VF käytetään T-haaroituksen tekemiseen tikashyllyille KS20 ja KS80.

HAAROITUSPELTI AG

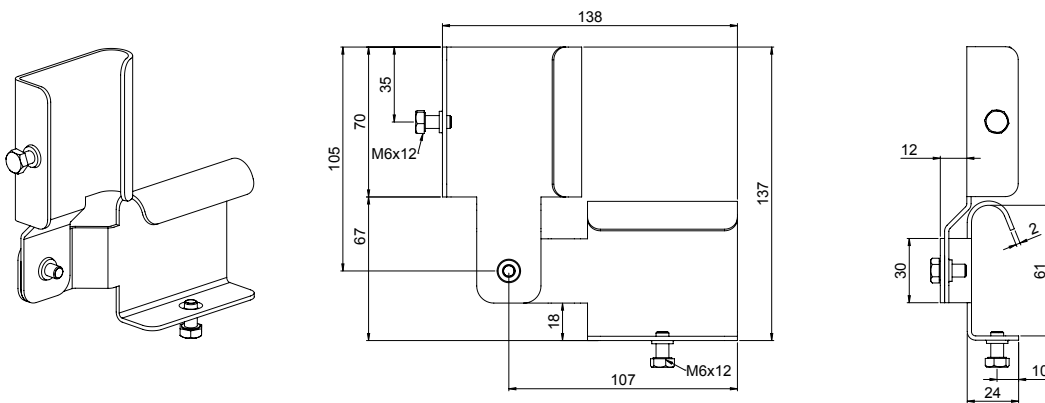


Snro	Tuote	Paino kg / kpl
Kuumasinkitty ohutlevy, sinkityksen vahvuus 20 µm .		
Ilmastorasitusluokka C1 - C4		
1449690	AG PG	0,36
Tuote myydään 10kpl pakkauksissa.		

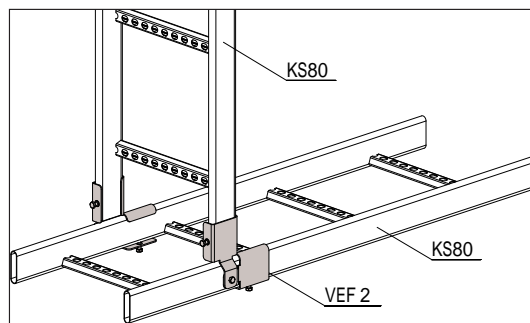


Haaroituspellin AG käyttö on suositeltavaa aina T-haaroituksissa. Haaroituspeltili AG tekee T-haaroituksen mutkasta loivemman, joka helpottaa paksujen kaapeleiden vetämisessä. Tikashyllyt kiinnitetään toisiinsa T-lähdöillä VF tai VFF.

PYSTYHYLLYN KIINNITIN VEF 2

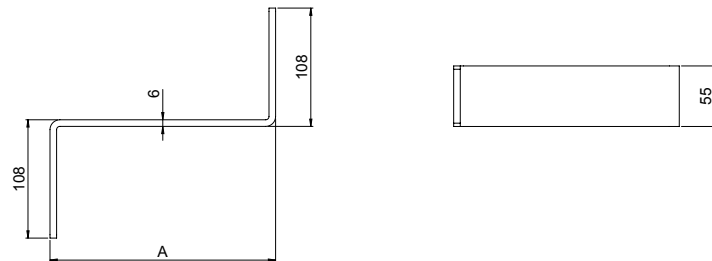
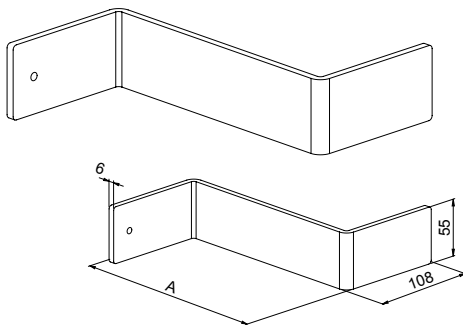


Snro	Tuote	Paino kg / kpl
Kuumasinkitty valmistuksen jälkeen, sinkityksen vahvuus 45 µm .		
Ilmatorasitusluokka C1 - C4		
1449675	VEF 2 HDG	0,31
Tuote myydään 10kpl pakkauksissa.		

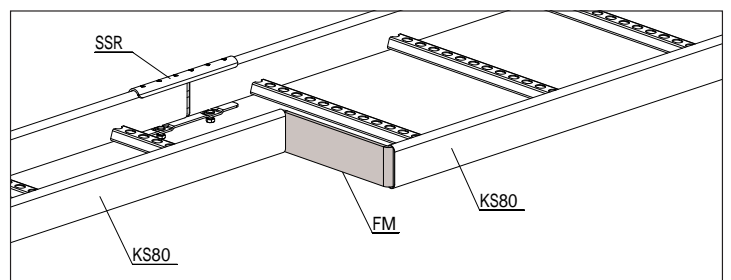


Pystyhyllynkiinnittintä VEF 2 käytetään pystyhaaroituksen tekemiseen tikashyllyille KS20 ja KS80.

KAVENNUSKAPPALE FM



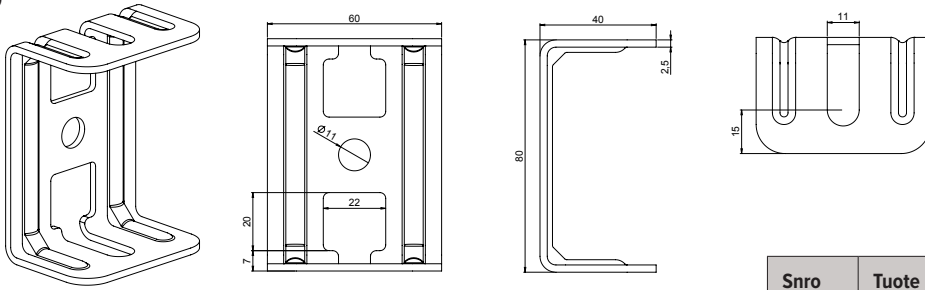
Snro	Tuote	Paino kg / kpl	A mm
Kuumasinkitty valmistuksen jälkeen, sinkityksen vahvuus 55 µm .			
Ilmatorasitusluokka C1 - C4			
1449657	FM-100 HDG	0,79	100
1449658	FM-200 HDG	1,06	200
1449659	FM-300 HDG	1,33	300
Tuote myydään 10kpl pakkauksissa.			



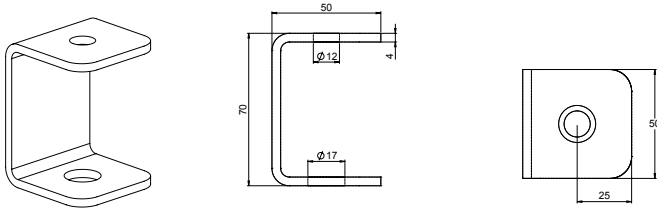
Kavennuskappaleella FM voidaan liittää kapeampi tikashylly leveämpään.

KATTOKIINNIKKEET RTF-10, RTF-16 JA RTF-Z

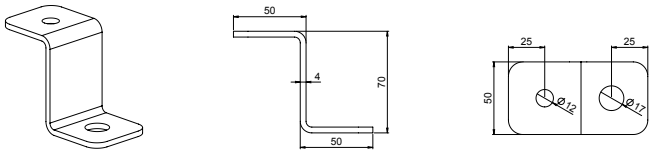
RTF-10



RTF-16

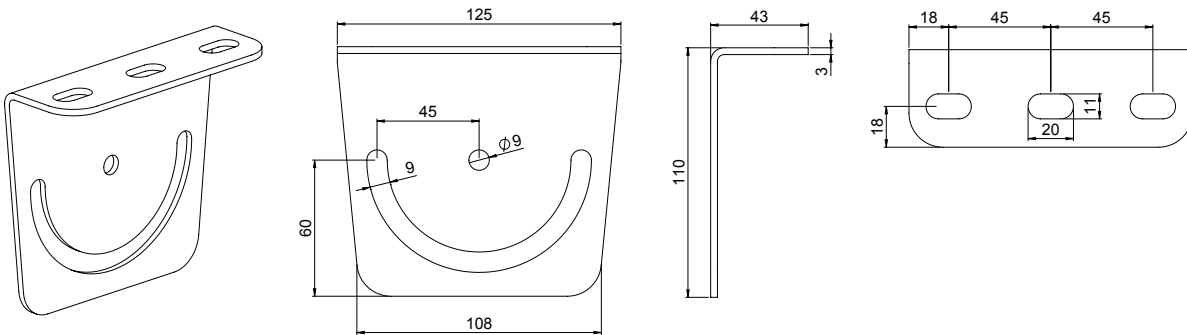


RTF-Z

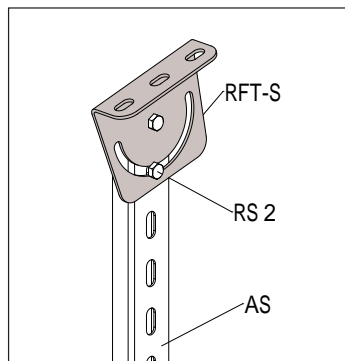


Snro	Tuote	Paino kg / kpl	Sallittu kuormitus
Kuumasinkitty valmistuksen jälkeen, sinkityksen vahvuus 45 µm .			
Ilmatorasitusluokka C1 - C4			
1431619	RTF-10 M	0,15	250kg
1431621	RTF-16 M	0,23	400kg
1431623	RTF-Z M	0,24	300kg
1449652	RTF-10 HDG	0,15	250kg
1449653	RTF-16 HDG	0,23	400kg
1449656	RTF-Z HDG	0,24	300kg
Kuumasinkitty ohutlevy, sinkityksen vahvuus 20 µm .			
Ilmatorasitusluokka C1 - C2			
1449484	RTF-10 PG	0,14	250kg
Tuote myydään 10kpl pakkauksissa.			

SÄÄDETTÄVÄ KATTOKIINNIKE RTF-S

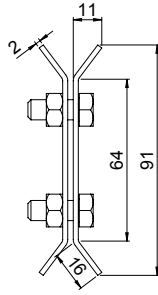
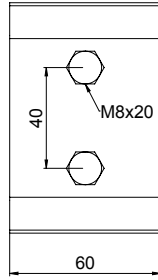
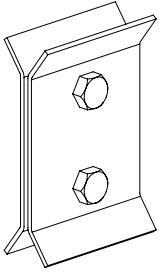


Snro	Tuote	Paino kg / kpl	Sallittu kuormitus
Kuumasinkitty valmistuksen jälkeen, sinkityksen vahvuus 45 µm .			
Ilmatorasitusluokka C1 - C4			
1449654	RTF-S	0,37	250kg
Tuote myydään 10kpl pakkauksissa.			

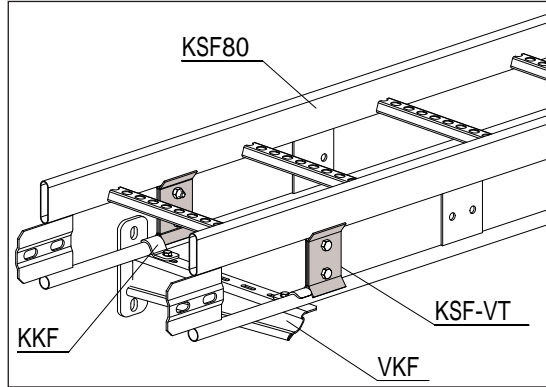


Säädettävällä kattokiinnikkeellä RTF-S voidaan kiinnittää ankurikisko AS tai jatkokisko FP-2000 kaltevaan kattoon. Katon kaltevuus voi olla -90°...+90°. Säädettävä kattokiinnike RTF-S kiinnitetään ankurikiskoon AS tai jatkokiskoon FP-2000 ruuvisarjalla 2 (Snro: 1449698).

VÄLITUKI KSF-VT



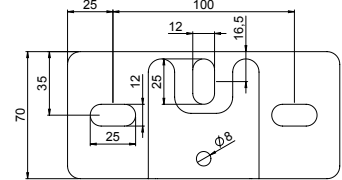
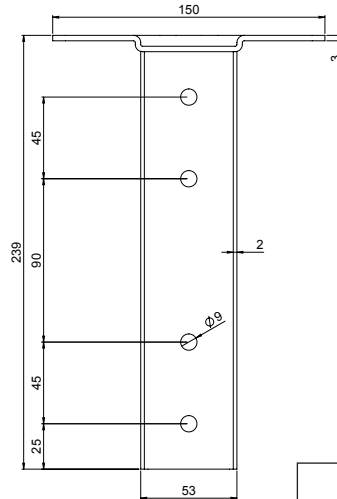
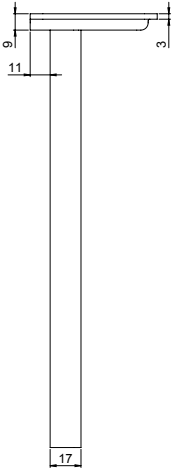
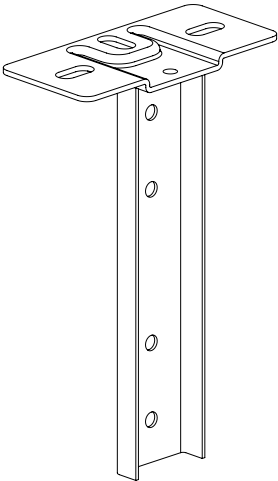
Snro	Tuote	Paino kg / kpl
Kuumasinkitty valmistuksen jälkeen, sinkityksen vahvuus 55 µm .		
Ilmastorasitusluokka C1 - C4		
1449682	KSF-VT HDG	0,20
Tuote myydään 10kpl pakkauksissa.		



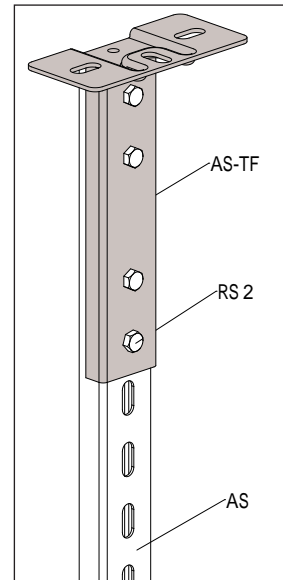
Jos tikashylly KSF80 täytyy kannattaa tukilappujen väliltä, käytetään välitukea VT. Välituki VT estää tikashyllyn KSF80 alaputkea taipumasta kannattimen kohdalta.

Välitukea KSF-VT suositellaan käyttämään aina KSF80 tikashyllyn kanssa.

KATTOTUKI AS-TF



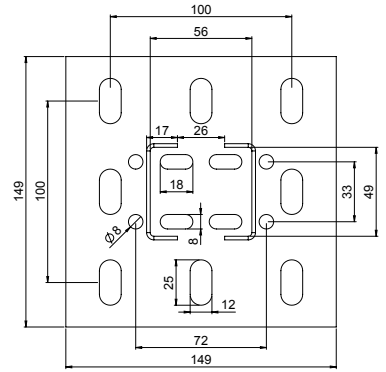
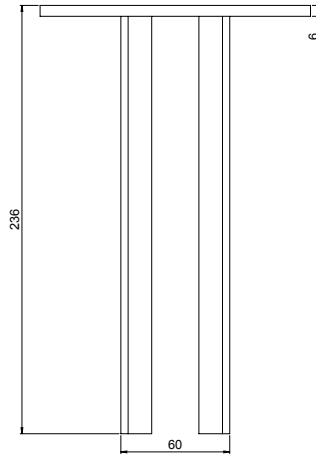
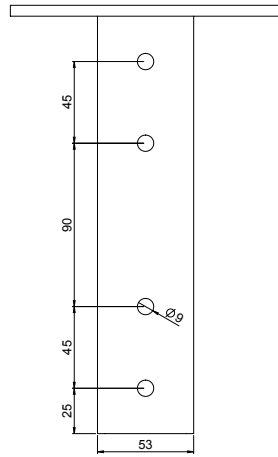
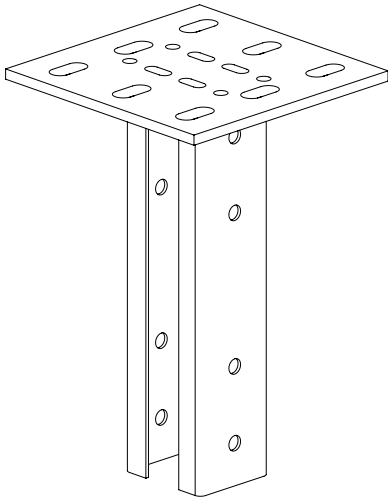
Snro	Tuote	Paino kg / kpl	Sallittu kuormitus
Kuumasinkitty valmistuksen jälkeen, sinkityksen vahvuus 55 µm .			
Ilmastorasitusluokka C1 - C4			
1449220	AS-TF HDG	0,54	700kg
Tuote myydään 10kpl pakkauksissa.			
Tuote sisältää ruuvisarjan RS2 (Snro: 1449698)			



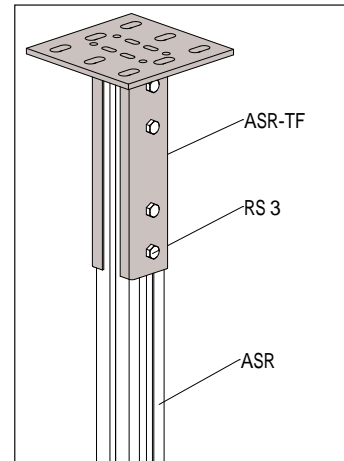
Katto- ja lattia-asennus

Kattotukea AS-TF käytetään katto- ja lattia-asennuksessa yhdessä ankkurikiskon AS kanssa. Kattotuki AS-TF kiinnitetään ankkurikiskoon AS mukana tulevilla ruuvisarjalla.

KATTOTUKI ASR-TF



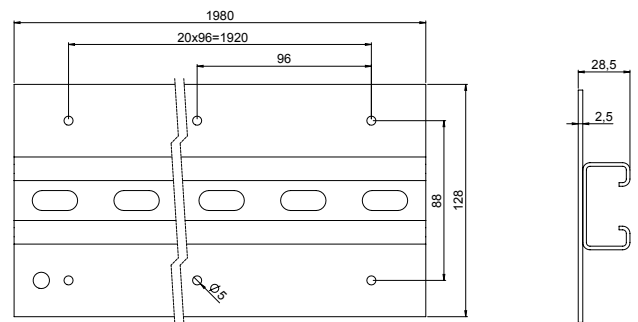
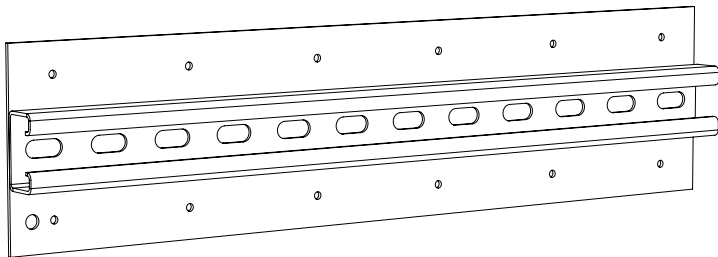
Snro	Tuote	Paino kg / kpl	Sallittu kuormitus
Kuumasinkitty valmistuksen jälkeen, sinkityksen vahvuus 55 µm .			
Ilmastorasitusluokka C1 - C4			
1449665	ASR-TF HDG	1,57	700kg
1449490	ASR-P-TF HDG	2,00	700kg
Tuote myydään 10kpl pakkauksissa.			
Tuote sisältää ruuvisarjan RS3 (Snro: 1449699)			



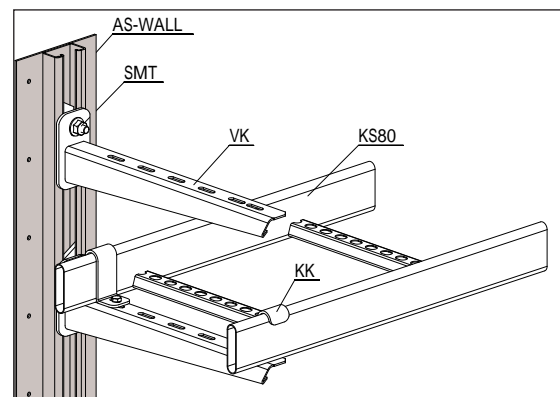
Katto- ja lattia-asennus

Kattotukea ASR-TF käytetään katto- ja lattia-asennuksessa yhdessä ankkurikiskoon ASR kanssa. Kattotuki ASR-TF kiinnitetään ankkurikiskoon ASR mukana tulevalla ruuvisarjalla.

ASENNUSKISKO AS-WALL

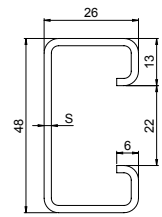
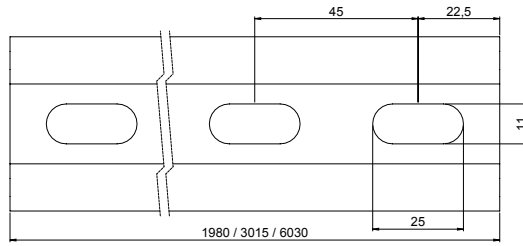
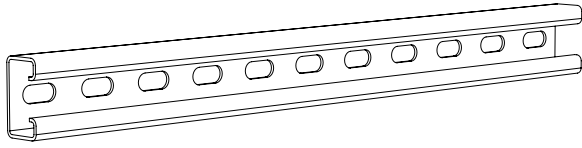


Snro	Tuote	Paino kg / kpl
Kuumasinkitty valmistuksen jälkeen, sinkityksen vahvuus 55 µm .		
Ilmastorasitusluokka C1 - C4		
1449208	AS WALL L=1980 HDG	8,94
Tuote myydään 1kpl pakkauksissa.		

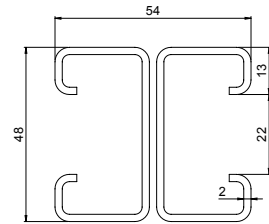
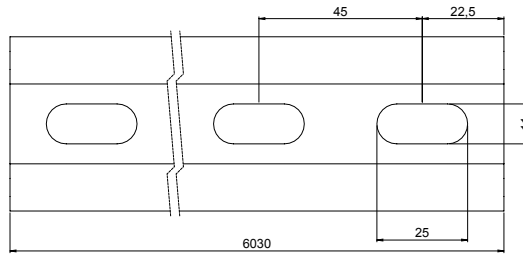
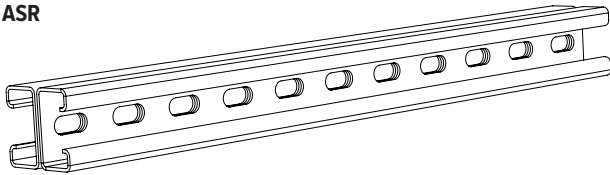


ANKKURIKISKOT AS JA ASR

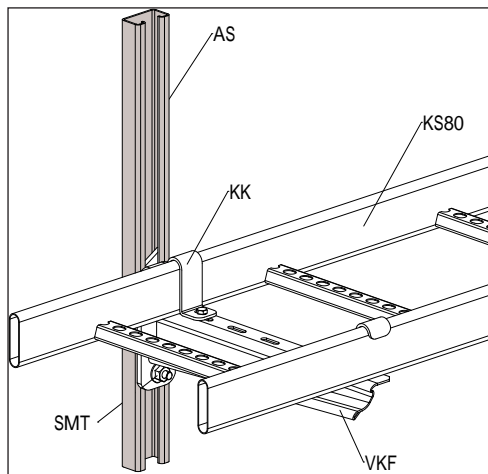
AS



ASR

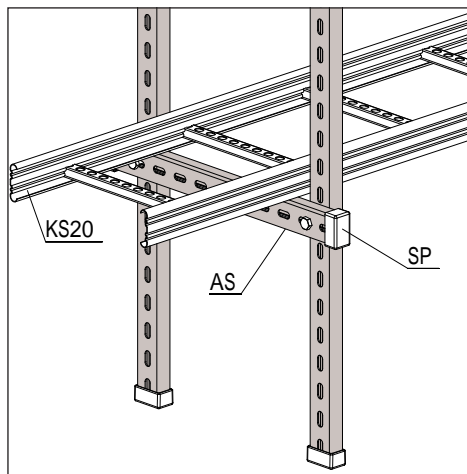


Snro	Tuote	Paino kg / kpl	S mm
Kuumasinkitty ohutlevy, sinkityksen vahvuus 20 µm.			
Ilmastorasitusluokka C1 - C2			
1449647	AS K L=3015 PG	3,92	1,5
Kuumasinkitty valmistuksen jälkeen, sinkityksen vahvuus 55 µm.			
Ilmastorasitusluokka C1 - C4			
1449648	AS L=6030 HDG	11,68	2,0
1449661	AS L=3015 HDG	5,84	2,0
1449691	AS L=1980 HDG	3,89	2,0
1449660	ASR L=6030 HDG	22,65	-
Tuotteet myydään 1kpl pakkauksissa.			



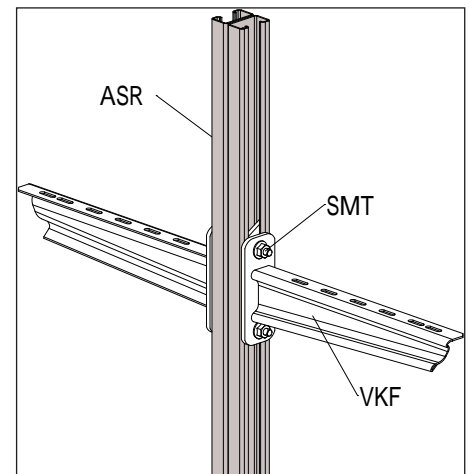
Seinäkantatus ankkurikiskolla

Ankkurikiskolla AS voidaan jakaa seinäkannattimesta VK tai VKF aiheutuva kuormitus suuremmalle alueelle. Seinäkannatin VK tai VKF kiinnitetään ankkurikiskoon liukumutterilla SMT tai ankkurikiskomutterilla AKM.



Porttikantatus ankkurikiskolla

Ankkurikiskolla AS voidaan rakentaa porttikantatus kuvan mukaisesti.

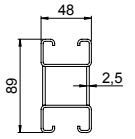
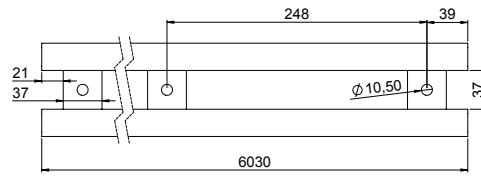
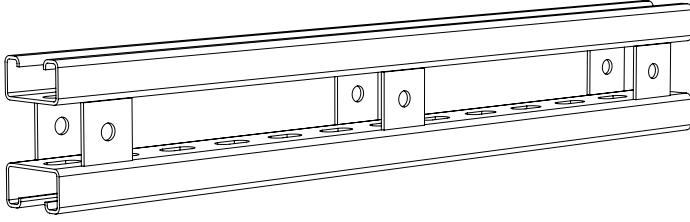


Kannattimen kiinnitys

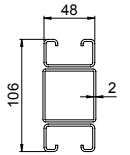
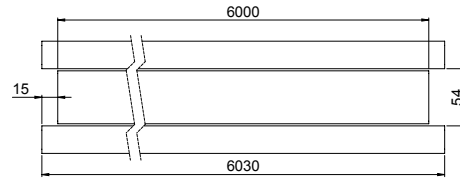
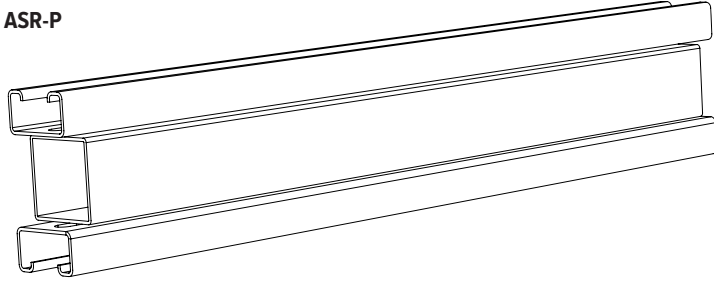
Seinäkannatin VK tai VKF kiinnitetään ankkurikiskoon liukumutterilla SMT tai ankkurikiskomutterilla AKM.

ANKKURIKISKOT ASR-L JA ASR-P

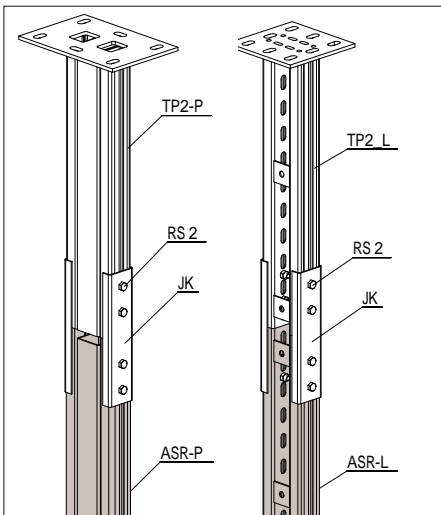
ASR-L



ASR-P

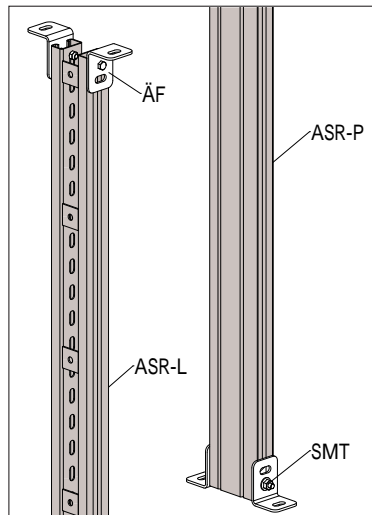


Snro	Tuote	Paino kg / kpl
Kuumasinkitty valmistuksen jälkeen, sinkityksen vahvuus 55 µm .		
Ilmastorasitusluokka C1 - C4		
1449136	ASR-L L=6030 HDG	22,65
1449137	ASR-P L=6030 HDG	38,88
Tuotteet myydään 1kpl pakkauksissa.		

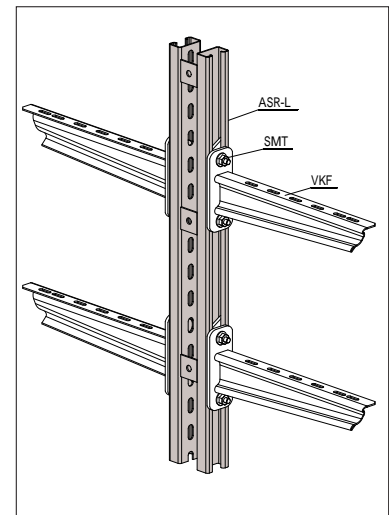


Kattokannattimen jatkaminen ankkurikiskolla
Kattokannatin TP2-P on jatkettavissa ankkurikiskolla ASR-P, kattokannatin TP2-L on jatkettavissa ankkurikiskolla ASR-L.

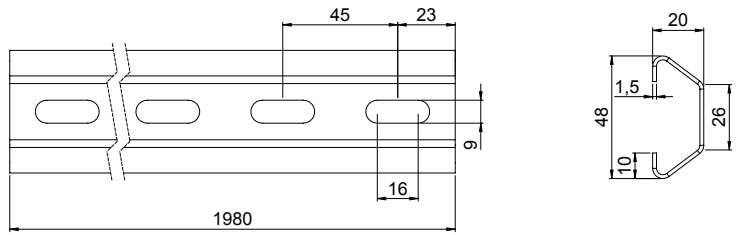
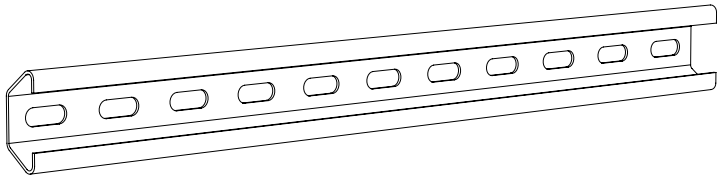
Kattokannattimen jatkamiseen tarvittavat ruuvisarjan RS2 (Snro: 1449698)



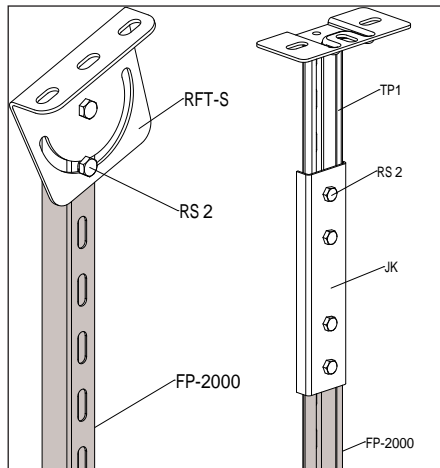
Tuenta lattian ja katon väliin
Ankkurikiskoilla ASR, ASR-P tai ASR-L voi tehdä pylvään lattian ja katon väliin. Päädyt kiinnitetään yhteensä neljällä päätykiinnittimellä ÄF sekä



JATKOKISKO FP-2000



Snro	Tuote	Paino kg / kpl
Kuumasinkitty valmistuksen jälkeen, sinkityksen vahvuus 55 µm .		
Ilmatorasitusluokka C1 - C4		
1449620	FP-2000 HDG	1,94
Tuote myydään 10kpl pakkauksissa.		



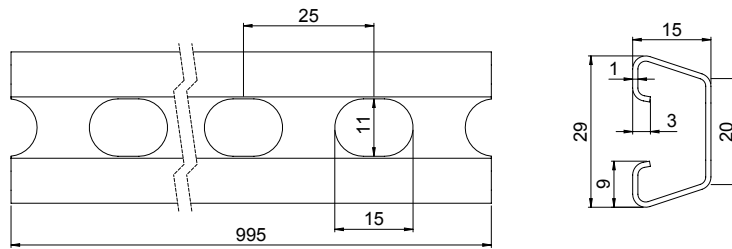
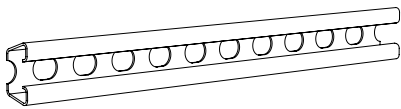
Kattokiinnitys kaltevaan kattoon

Jatkokisko FP-2000 voidaan kiinnittää kaltevaan kattoon säädettävällä kattokiinnikkeellä RTF-S. Jatkokisko kiinnitetään säädettävään kattokiinnikkeeseen ruuvisarjalla RS2 (Snro: 1449698).

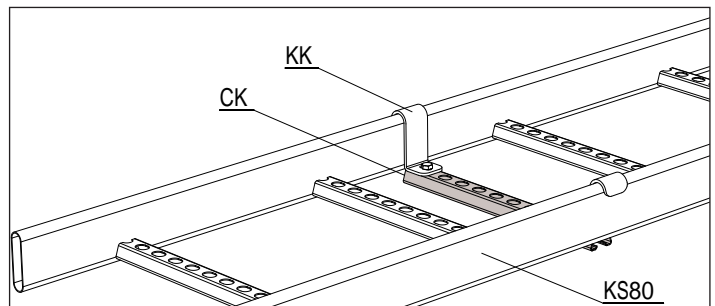
Kattokannattimen TP1 jatkaminen

Kattokannattimen TP1 jatketaan jatkokiskolla FP-2000 käyttäen yhtä JK-jatkokappaleita.

C-KISKO CK



Snro	Tuote	Paino kg / kpl
Kuumasinkitty ohutlevy, sinkityksen vahvuus 20 µm .		
Ilmatorasitusluokka C1 - C4		
1449621	CK L=975 PG	0,44
Tuote myydään 10kpl pakkauksissa.		

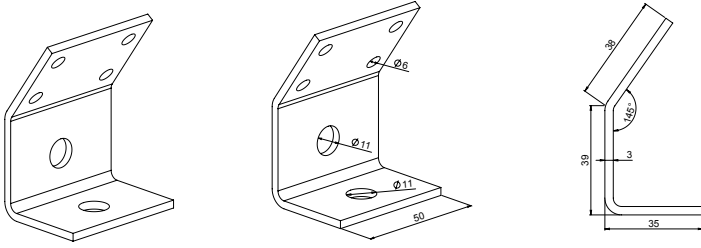


C-kiskon käyttö

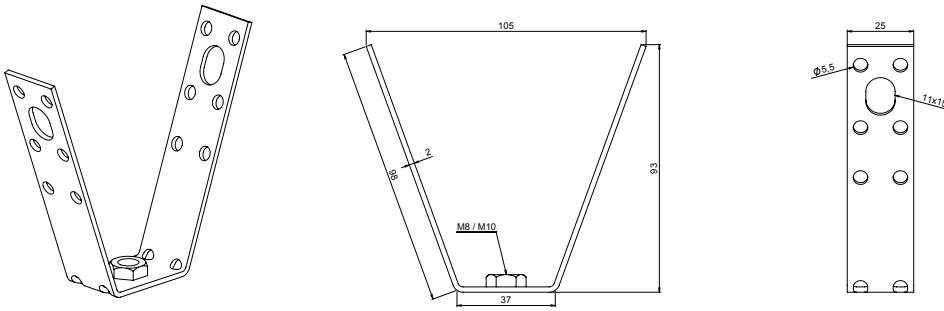
C-kisko CK kiinnitetään tikashyllyyn KS80 kiinnittimellä KK. C-kiskoa CK käytetään esim. valaisimen kiinnityksessä tikashyllyyn.

KATTORIPUSTIMET TFP, TFP2 JA TFP3

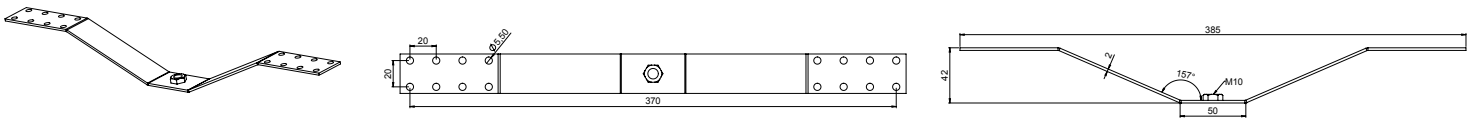
TFP



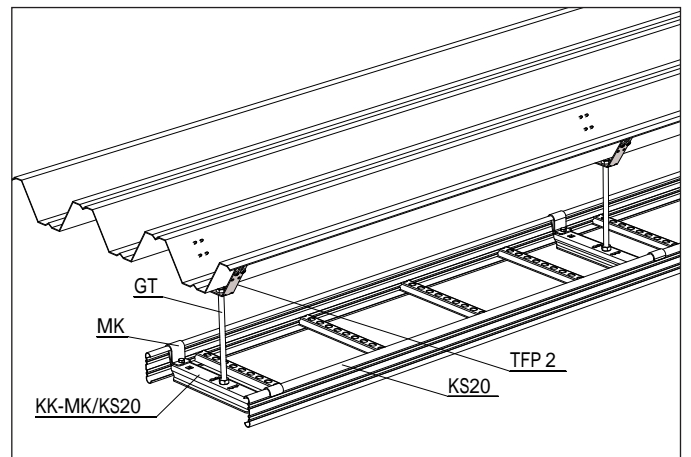
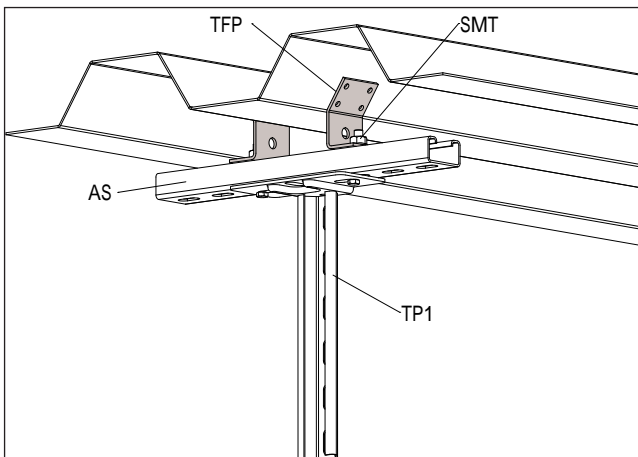
TFP2



TFP3

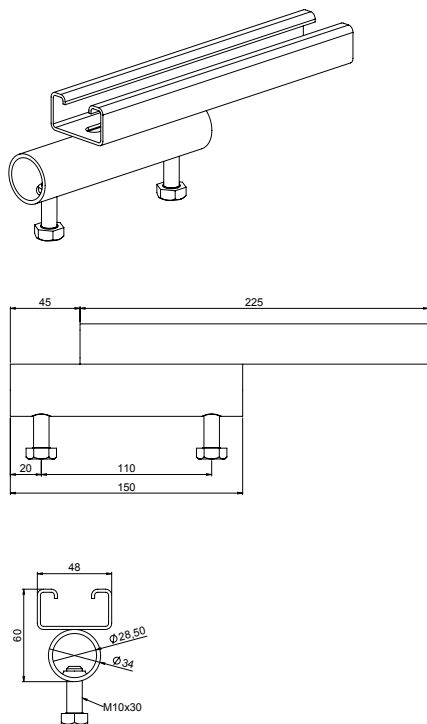


Snro	Tuote	Paino kg / kpl	Sallittu kuormitus
Kuumasinkitty ohutlevy, sinkityksen vahvuus 20 μm .			
Ilmastorasitusluokka C1 - C2			
1449664	TFP PG	0,11	-
1449209	TFP2 M8 PG	0,11	250kg
1449210	TFP2 M10 PG	0,11	250kg
1449240	TFP3 M10 PG	0,11	-
Tuotteet myydään 10kpl pakkauksissa.			

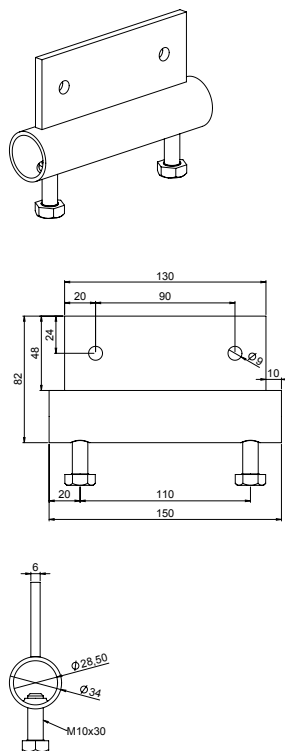


HARJATERÄSKIINNIKKEET HTK-AS, HTK-LK JA HTK-SK

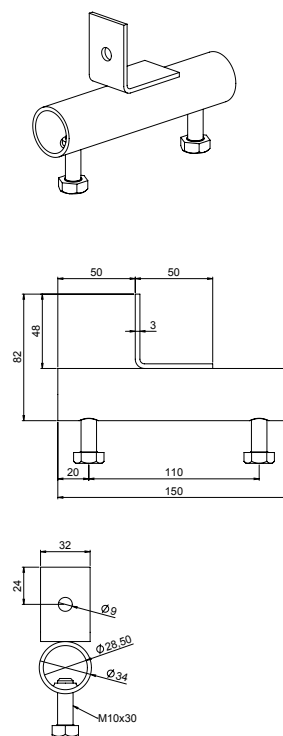
HTK-AS



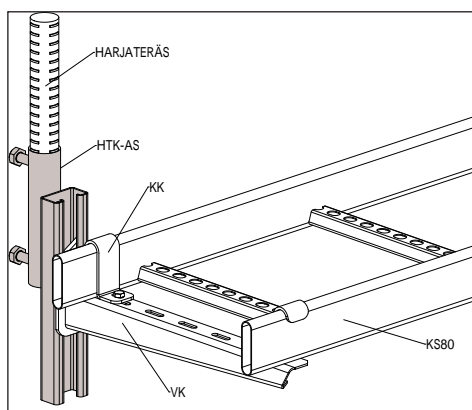
HTK-LK



HTK-SK

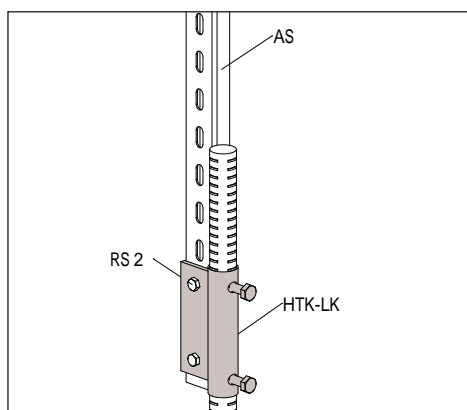


Snro	Tuote	Paino kg / kpl
Kuumasinkitty valmistuksen jälkeen, sinkityksen vahvuus 45 µm .		
Ilmastorasitusluokka C1 - C4		
1449706	HTK-AS HDG	0,77
1449707	HTK-LK HDG	0,66
1449708	HTK-SK HDG	0,44
Tuotteet myydään 10kpl pakkauksissa.		



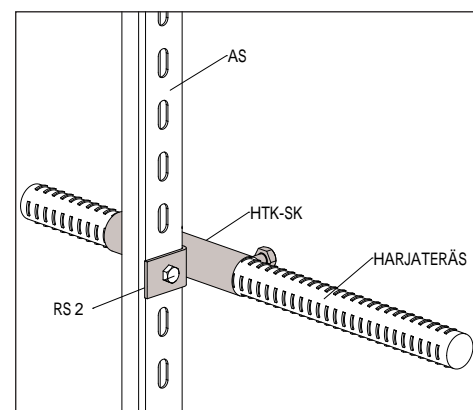
Harjateräskiinnikkeen HTK-AS käyttö

Harjateräskiinnike HTK-AS kiinnitetään katosta riippuvaan harjateräkseen. Seinäkannatin VK tai VKF kiinnitetään harjateräskiinnikkeeseen HTK-AS liukumutterilla SMT tai ankkurikiskomutterilla AKM.



Harjateräskiinnikkeen HTK-LK käyttö

Harjateräskiinnike HTK-LK kiinnitetään katosta riippuvaan tai lattiasta nousevaan harjateräkseen. Ankkurikisko AS kiinnitetään harjateräskiinnikkeeseen HTK-LK ruuvisarjalla RS2 (Snro: 1449698)

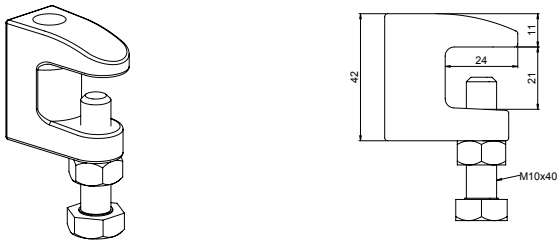


Harjateräskiinnikkeen HTK-SK käyttö

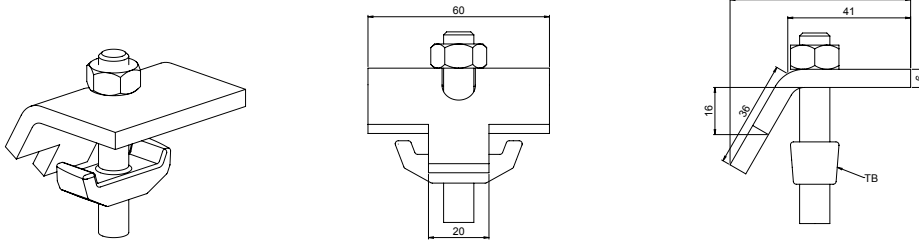
Harjateräskiinnike HTK-SK kiinnitetään seinästä ulos tulevaan harjateräkseen. Ankkurikisko AS kiinnitetään harjateräskiinnikkeeseen HTK-SK ruuvisarjalla RS2 (Snro: 1449698)

I-PALKKI KIINNIKKEET PK1 JA PK2

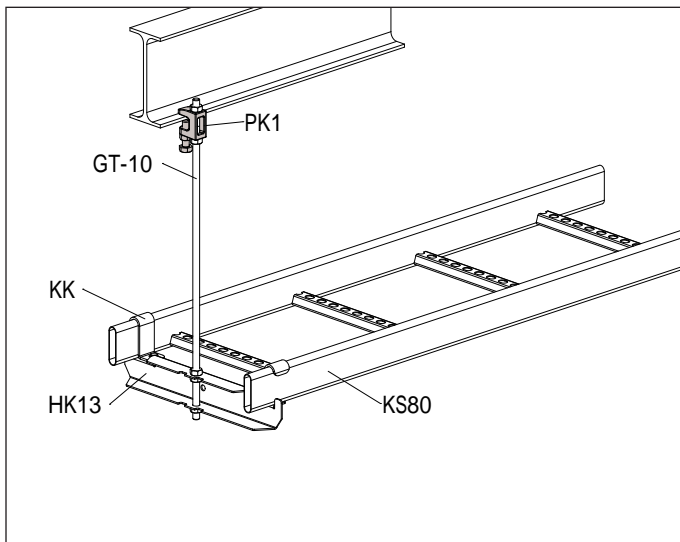
PK1



PK2

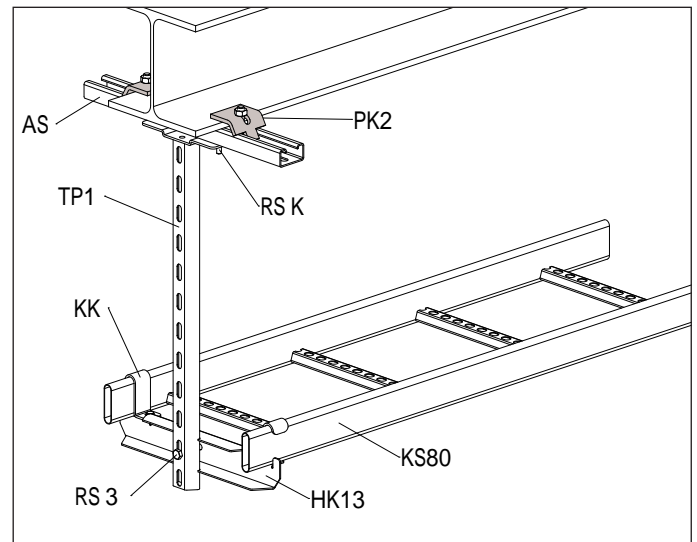


Snro	Tuote	Paino kg / kpl	Sallittu kuormitus
Sähkösinkitty valmistuksen jälkeen, sinkityksen vahvuus 12 µm .			
Ilmastorasitusluokka C1 - C2			
1449631	PK1 EG	0,14	300kg
Kuumasinkitty valmistuksen jälkeen, sinkityksen vahvuus 45 µm .			
Ilmastorasitusluokka C1 - C4			
1449200	PK1 HDG	0,15	300kg
1449632	PK2 HDG	0,23	300kg
Tuotteet myydään 10kpl pakkauksissa.			



Palkikiinnike PK1 käyttö

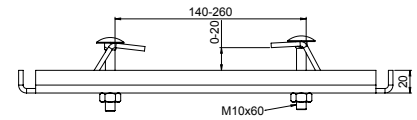
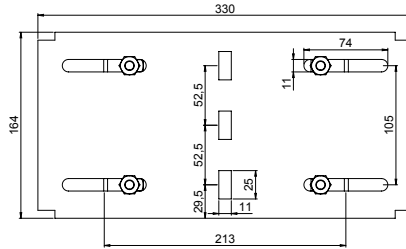
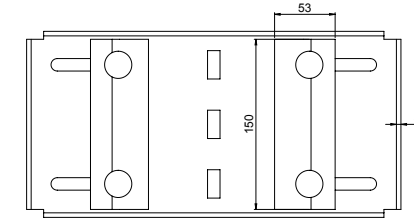
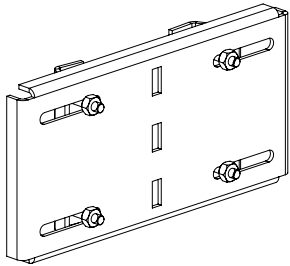
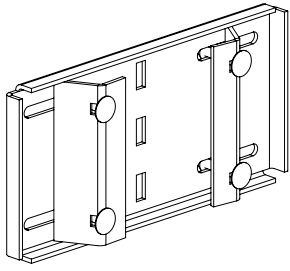
Palkikiinnike PK1 kiinnitetään I-palkin alalaippaan. Palkikiinnikkeestä voidaan kannattaa tikashyllyjä, levyhyllyjä ja valaisinkiskoja kierretangolla GT10.



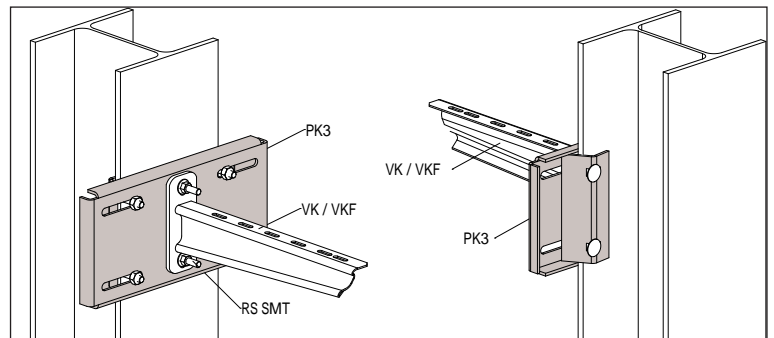
Palkikiinnike PK2 käyttö

Palkikiinnikkeellä PK2 (2kpl) voidaan rakentaa kannatus I-palkista yhdessä ankkurikisko AS kanssa. Kattokannatin TP1 kiinnitetään ankkurikiskoon AS ruuvisarjalla RS K (Snro: 1431735). Palkikiinnikettä PK2 voidaan käyttää I-palkeissa, joissa ainevahvuus on maksimissaan 18mm.

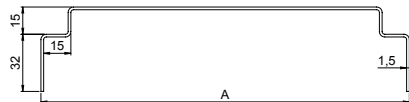
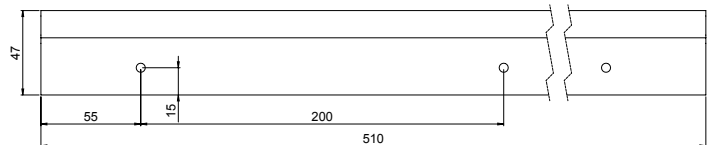
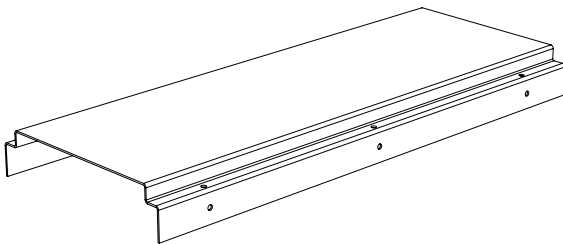
I-PILARI KIINNIKE PK3



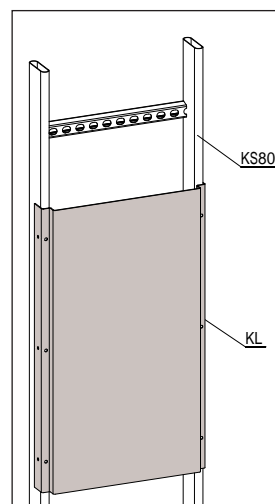
Snro	Tuote	Paino kg / kpl
Kuumasinkitty valmistuksen jälkeen, sinkityksen vahvuus 55 µm .		
Ilmastorasitusluokka C1 - C4		
1449221	PK3 HDG	-
Tuote myydään 10kpl pakkauksissa.		



KIINNITYSLEVY KL



Snro	Tuote	Paino kg / kpl	A mm
Kuumasinkitty ohutlevy, sinkityksen vahvuus 20 µm .			
Ilmastorasitusluokka C1 - C2			
1449201	KL-150 L=510 PG	1,38	153
1449202	KL-200 L=510 PG	1,67	203
1449203	KL-300 L=510 PG	2,27	303
1449204	KL-400 L=510 PG	3,04	403
1449205	KL-500 L=510 PG	3,44	503
1449206	KL-600 L=510 PG	4,04	603
Tuote myydään 10kpl pakkauksissa.			

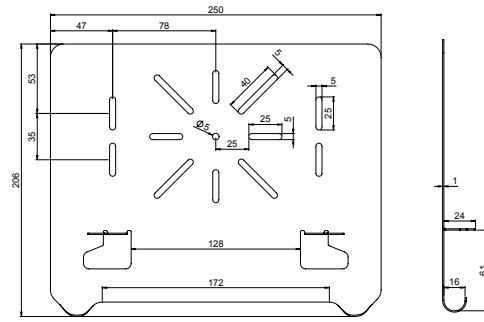
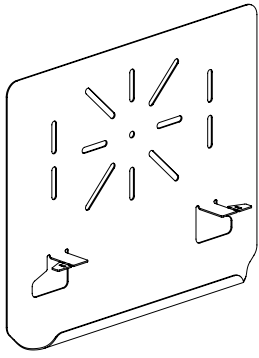


Kiinnityslevyn käyttö

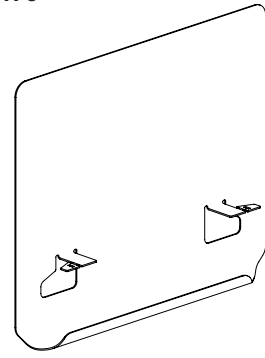
Kiinnityslevyä KL käytetään erilaisten kojeiden, esim. taajuusmuuttajien ja kytkimien kiinnitykseen

ASENNUSLEVYT DPA JA DPB

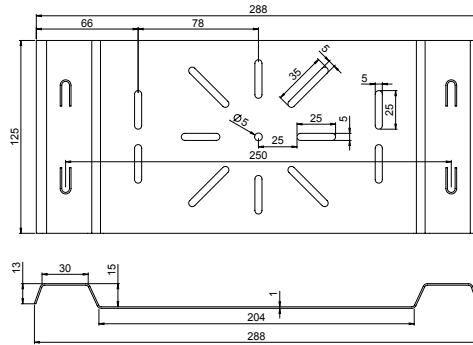
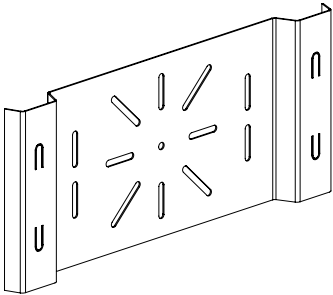
DPA



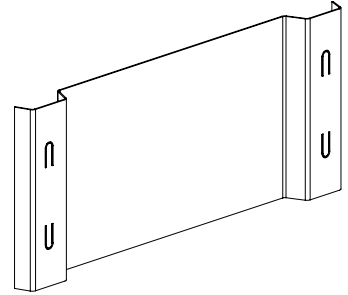
DPA-O



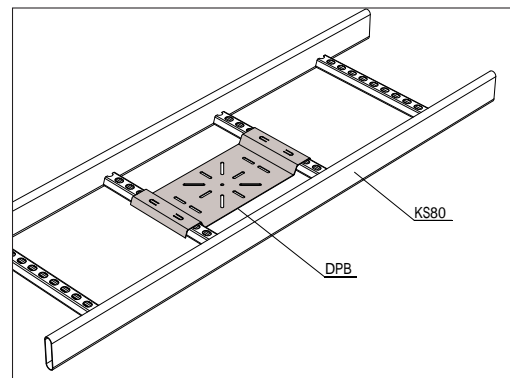
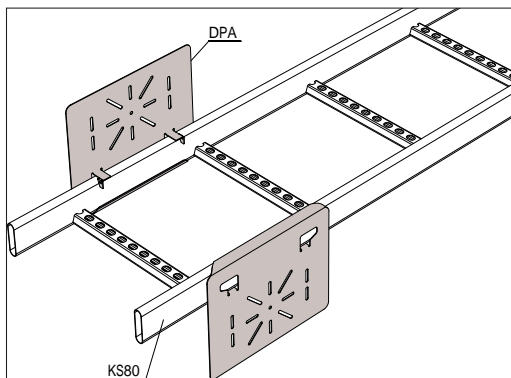
DPB



DPB-O



Snro	Tuote	Paino kg / kpl
Kuumasinkitty ohutlevy, sinkityksen vahvuus 20 µm.		
Ilmastorasitusluokka C1 - C2		
1449685	DPA PG	0,40
1449686	DPA-O PG	0,41
1449687	DPB PG	0,29
1449689	DPB-O PG	0,30
Tuotteet myydään 10kpl pakkauksissa.		



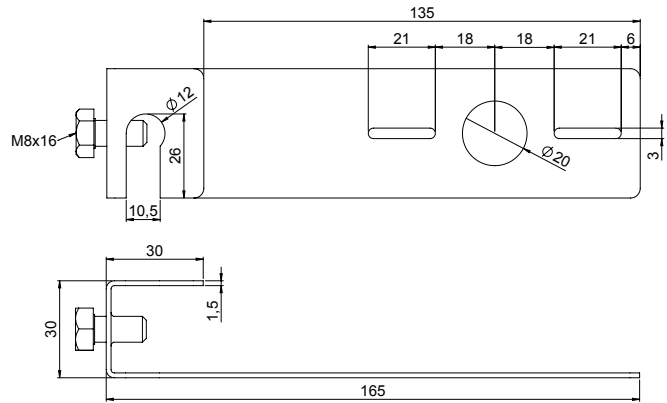
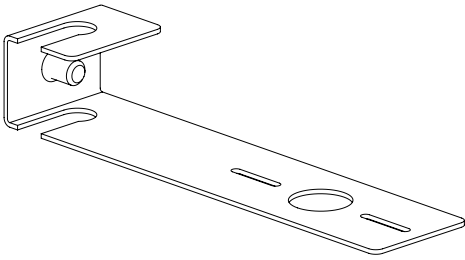
Rasioiden kiinnitys

Kytkentälevyä DPA käytetään jakorasioiden, kytkentärasioiden yms. kiinnittämiseen tikashyllyn sivuille. Kytkentälevy kiinnitetään tikashyllyn taivuttamalla kiinnityskoukut. Tarvittaessa kiinnitys varmistetaan peltiruuvilla.

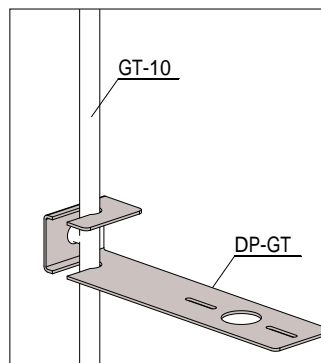
Rasioiden kiinnitys

Kytkentälevyä DPB käytetään jakorasioiden, kytkentärasioiden yms. kiinnittämiseen tikashyllyn välipieneihin. Kytkentälevy kiinnitetään tikashyllyn taivuttamalla kiinnityskoukut välipienan reikiin.

KIINNITYSLEVY KIERRETANKOON DP-GT

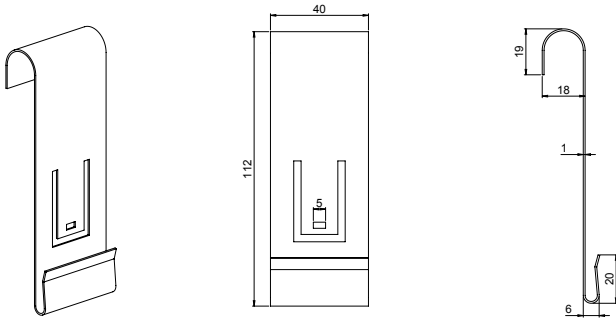


Snro	Tuote	Paino kg / kpl
Kuumasinkitty ohutlevy, sinkityksen vahvuus 20 µm .		
Ilmastorasitusluokka C1 - C3		
1449228	DP-GT PG	0,09
Tuote myydään 10kpl pakkauksissa.		

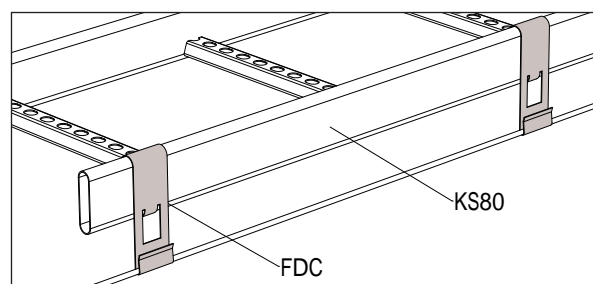


Kiinnityslevyyn DP-GT voidaan kiinnittää kevyitä laitteita, esimerkiksi palohälytintä.

PALOKAAPELIKIINNITIN FDC



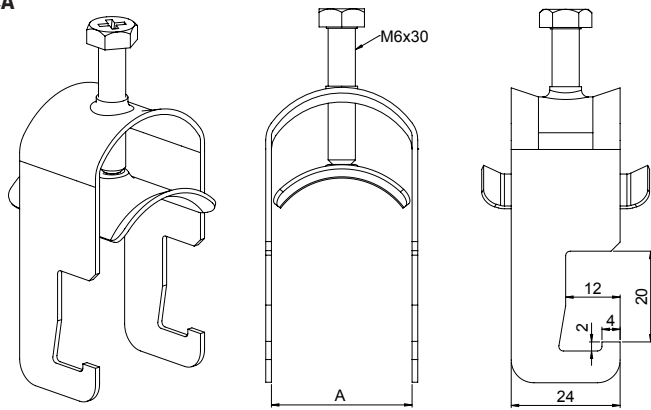
Snro	Tuote	Paino kg / kpl
Kuumasinkitty ohutlevy, sinkityksen vahvuus 20 µm .		
Ilmastorasitusluokka C1 - C3		
1449229	FDC PG	0,04
Tuote myydään 10kpl pakkauksissa.		



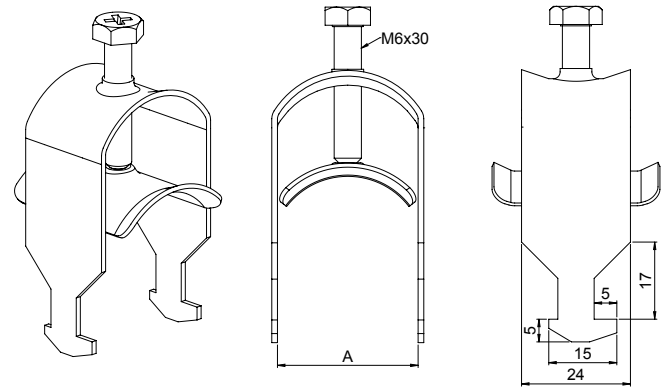
Palokaapelikiinnittimellä FDC voidaan viedä paloilmotuskaapeli erillään muista kaapeleista.

KAARIKIINNIKKEET CCA JA CCB

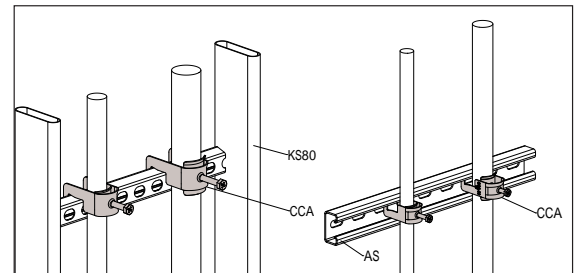
CCA



CCB

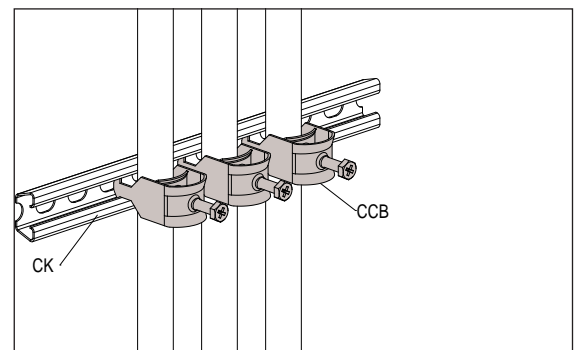


Snro	Tuote	Paino kg / kpl	A mm	Kaapelin halkaisija
Kuumasinkitty ohutlevy, sinkityksen vahvuus 20 µm.				
Ilmastorasitusluokka C1 - C2				
1342000	CCA-12 PG	0,03	13	5-12 mm
1342001	CCA-14 PG	0,03	15	10-14 mm
1342002	CCA-18 PG	0,03	19	14-18 mm
1342003	CCA-22 PG	0,03	23	17-22 mm
1342004	CCA-26 PG	0,04	27	21-26 mm
1342005	CCA-30 PG	0,04	31	25-30 mm
1342006	CCA-34 PG	0,05	35	29-34 mm
1342007	CCA-40 PG	0,09	41	35-40 mm
1342008	CCA-46 PG	0,09	47	41-46 mm
1342009	CCA-52 PG	0,10	53	47-52 mm
1342010	CCA-60 PG	0,11	62	53-60 mm
1342011	CCA-82 PG	0,15	84	61-82 mm
1342020	CCB-12 PG	0,02	13	5-12 mm
1342021	CCB-14 PG	0,02	15	10-14 mm
1342022	CCB-18 PG	0,03	19	14-18 mm
1342023	CCB-22 PG	0,03	23	17-22 mm
1342024	CCB-26 PG	0,03	27	21-26 mm
1342025	CCB-30 PG	0,04	31	25-30 mm
1342026	CCB-34 PG	0,04	35	29-34 mm
1342027	CCB-40 PG	0,09	41	35-40 mm
1342028	CCB-46 PG	0,10	47	41-46 mm
1342029	CCB-52 PG	0,11	53	47-52 mm
1342030	CCB-60 PG	0,13	62	53-60 mm
Tuotteet myydään 10kpl pakkauksissa.				
Kaarikiinnike CCB soveltuu käytettäväksi asennuskiskoissa (C-kisko), joiden rakoveveys on 11mm.				



Kaapeleiden kiinnitys kaarikiinnikkeellä CCA

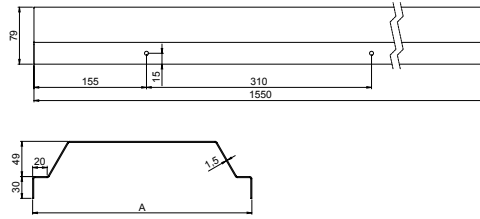
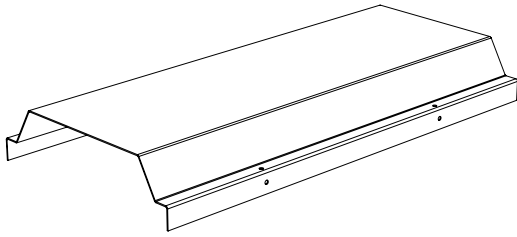
Kaarikiinnikettä CCA käytetään kaapeleiden kiinnittämiseen tikashyllyjen KS20, KS80 ja KSF80 välipienaan. Kaarikiinnikkeellä CCA voi kiinnittää kaapelit myös ankkurikiskoon AS.



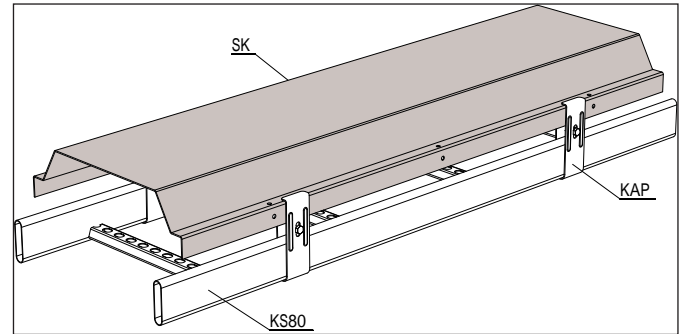
Kaapeleiden kiinnitys kaarikiinnikkeellä CCB

Kaarikiinnikettä CCB käytetään kaapeleiden kiinnittämiseen asennuskiskoon CK.

SUOJAKANSI SK



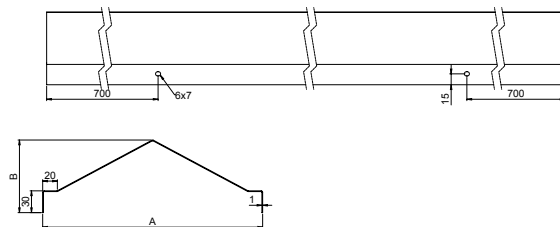
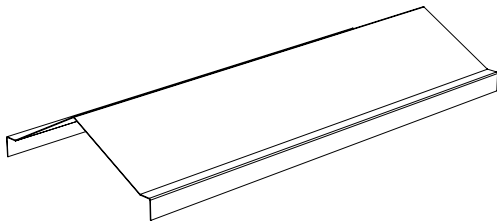
Snro	Tuote	Paino kg / kpl	A mm
Kuumasinkitty ohutlevy, sinkityksen vahvuus 20 µm.			
Ilmastorasitusluokka C1 - C2			
1449711	SK-150 L=1550 PG	4,78	152
1449712	SK-200 L=1550 PG	5,54	202
1449713	SK-300 L=1550 PG	7,26	302
1449714	SK-400 L=1550 PG	9,08	402
1449715	SK-500 L=1550 PG	10,90	502
1449716	SK-600 L=1550 PG	12,70	602
Tuote myydään 10kpl pakkauksissa.			



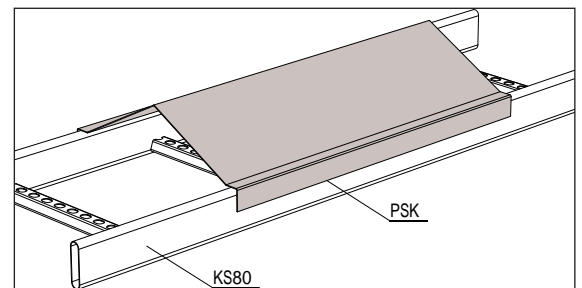
Kaapeleiden suojaus

Suojakantta SK käytetään suojakantena kaapeleille. Kannenpidikkeellä KAP saadaan enemmän kaapelitilaa suojakannen SK alle. Suojakannen SK voi kiinnittää myös suoraan tikashyllyn peltiruuveilla.

SUOJAKANSI PSK



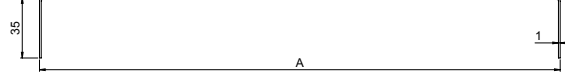
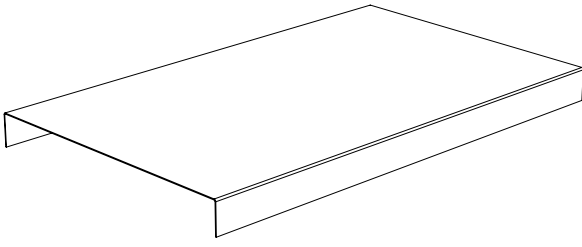
Snro	Tuote	Paino kg / kpl	A mm	B mm
Kuumasinkitty ohutlevy, sinkityksen vahvuus 20 µm.				
Ilmastorasitusluokka C1 - C2				
1449100	PSK-150 L=3000 PG	5,84	153	80
1449101	PSK-200 L=3000 PG	6,80	203	80
1449102	PSK-300 L=3000 PG	9,32	303	100
1449103	PSK-400 L=3000 PG	11,47	403	100
1449104	PSK-500 L=3000 PG	13,70	503	100
1449105	PSK-600 L=3000 PG	15,98	603	100
Kuumasinkitty ohutlevy ja PURAL-pinnoitus, väri harmaa RAL 7045.				
1431091	PSK-150 L=3000 PURAL	2,27	153	80
1431092	PSK-200 L=3000 PURAL	2,67	203	80
1431093	PSK-300 L=3000 PURAL	3,57	303	100
1431094	PSK-400 L=3000 PURAL	4,38	403	100
1431095	PSK-500 L=3000 PURAL	5,20	503	100
1431096	PSK-600 L=3000 PURAL	6,02	603	100
Tuote myydään 10kpl pakkauksissa.				



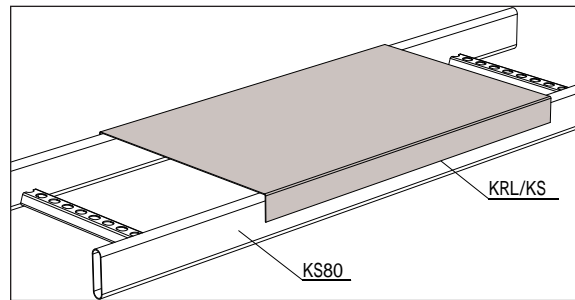
Pölynsuojakannen käyttö

Pölynsuojakantta PSK käytetään estämään lian ja pölyn pääsy kaapeleiden päälle. Pölynsuojakansi PSK kiinnitetään tikashyllyn peltiruuveilla.

SUOJAKANSI KRL-KS



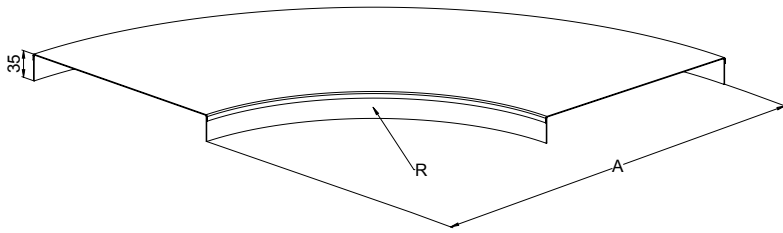
Snro	Tuote	Paino kg / kpl	A mm
Kuumasinkitty ohutlevy, sinkityksen vahvuus 20 µm.			
Ilmastorasitusluokka C1 - C2			
1432898	KRL-KS-150 L=3000 PG	5,12	152
1432847	KRL-KS-200 L=3000 PG	6,22	202
1432848	KRL-KS-300 L=3000 PG	8,52	302
1432849	KRL-KS-400 L=3000 PG	10,74	402
1432850	KRL-KS-500 L=3000 PG	13,04	502
1432851	KRL-KS-600 L=3000 PG	15,30	602
1432797	KRL-KS-700 L=3000 PG	18,15	702
1432798	KRL-KS-800 L=3000 PG	20,15	802
1432799	KRL-KS-900 L=3000 PG	22,87	902
Kuumasinkitty ohutlevy ja PURAL-pinnoitus, väri harmaa RAL 7045			
1431151	KRL-KS-150 L=1500 PURAL	2,58	152
1431152	KRL-KS-200 L=1500 PURAL	3,17	202
1431153	KRL-KS-300 L=1500 PURAL	4,35	302
1431154	KRL-KS-400 L=1500 PURAL	5,53	402
1431155	KRL-KS-500 L=1500 PURAL	6,71	502
1431156	KRL-KS-600 L=1500 PURAL	7,89	602
1431161	KRL-KS-150 L=2000 PURAL	3,46	152
1431162	KRL-KS-200 L=2000 PURAL	4,26	202
1431163	KRL-KS-300 L=2000 PURAL	5,84	302
1431164	KRL-KS-400 L=2000 PURAL	7,44	402
1431165	KRL-KS-500 L=2000 PURAL	8,98	502
1431166	KRL-KS-600 L=2000 PURAL	10,62	602
Tuote myydään 10kpl pakkauksissa.			



Suojakannen käyttö

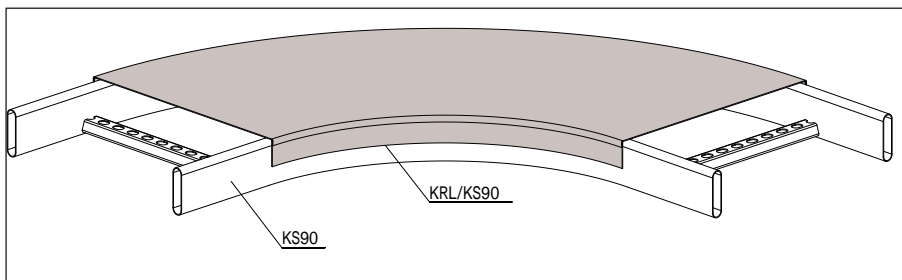
Suojakantta KRL/KS käytetään estämään lian tms. epäpuhtauksien pääsy kaapeleiden päälle. Suojakansi kiinnitetään tikashyllyyn reunaan peltiruuveilla.

KAAREN KANSI KRL-KS90



Snro	Tuote	Paino kg / kpl	Snro	Tuote	Paino kg / kpl	A mm	R mm
Kuumasinkitty ohutlevy, sinkityksen vahvuus 20 µm.			Kuumasinkitty ohutlevy ja PURAL-pinnoitus, väri harmaa RAL 7045				
Ilmastorasitusluokka C1 - C2			Ilmastorasitusluokka C1 - C2				
1432817	KRL-KS90-200 R=100 PG	0,71	1431172	KRL-KS90-200 R=100 PURAL	0,72	305	100
1432818	KRL-KS90-300 R=100 PG	1,19	1431173	KRL-KS90-300 R=100 PURAL	1,22	405	100
1432819	KRL-KS90-400 R=100 PG	1,76	1431174	KRL-KS90-400 R=100 PURAL	1,84	505	100
1432820	KRL-KS90-500 R=100 PG	2,52	1431175	KRL-KS90-500 R=100 PURAL	2,58	605	100
1432821	KRL-KS90-600 R=100 PG	3,37	1431176	KRL-KS90-600 R=100 PURAL	3,46	705	100
1432801	KRL-KS90-150 R=300 PG	1,09				455	300
1432802	KRL-KS90-200 R=300 PG	1,41	1431177	KRL-KS90-200 R=300 PURAL	1,45	505	300
1432803	KRL-KS90-300 R=300 PG	2,14	1431178	KRL-KS90-300 R=300 PURAL	2,19	605	300
1432804	KRL-KS90-400 R=300 PG	2,99	1431179	KRL-KS90-400 R=300 PURAL	3,06	705	300
1432805	KRL-KS90-500 R=300 PG	3,96	1431180	KRL-KS90-500 R=300 PURAL	4,06	805	300
1432806	KRL-KS90-600 R=300 PG	5,06	1431181	KRL-KS90-600 R=300 PURAL	5,19	905	300
1432807	KRL-KS90-200 R=600 PG	2,41	1431182	KRL-KS90-200 R=600 PURAL	2,42	790	600
1432808	KRL-KS90-300 R=600 PG	3,49	1431183	KRL-KS90-300 R=600 PURAL	3,56	890	600
1432809	KRL-KS90-400 R=600 PG	4,69	1431184	KRL-KS90-400 R=600 PURAL	4,80	990	600
1432810	KRL-KS90-500 R=600 PG	6,01	1431185	KRL-KS90-500 R=600 PURAL	6,12	1090	600
1432811	KRL-KS90-600 R=600 PG	7,46	1431186	KRL-KS90-600 R=600 PURAL	7,65	1190	600
1432812	KRL-KS90-200 R=1000 PG	3,77	1431187	KRL-KS90-200 R=1000 PURAL	3,87	1175	1000
1432813	KRL-KS90-300 R=1000 PG	5,32	1431188	KRL-KS90-300 R=1000 PURAL	5,46	1275	1000
1432814	KRL-KS90-400 R=1000 PG	6,99	1431189	KRL-KS90-400 R=1000 PURAL	7,71	1375	1000
1432815	KRL-KS90-500 R=1000 PG	8,78	1431190	KRL-KS90-500 R=1000 PURAL	9,01	1475	1000
1432816	KRL-KS90-600 R=1000 PG	10,70	1431191	KRL-KS90-600 R=1000 PURAL	10,98	1575	1000

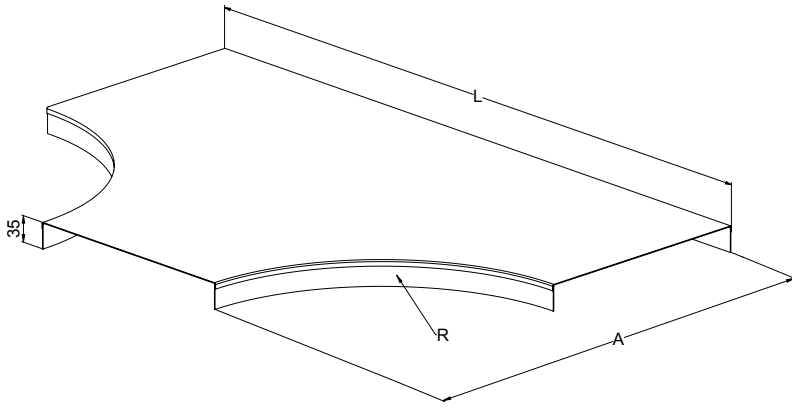
Tuote myydään 1kpl pakkauksissa.



Kaaren kannen käyttö

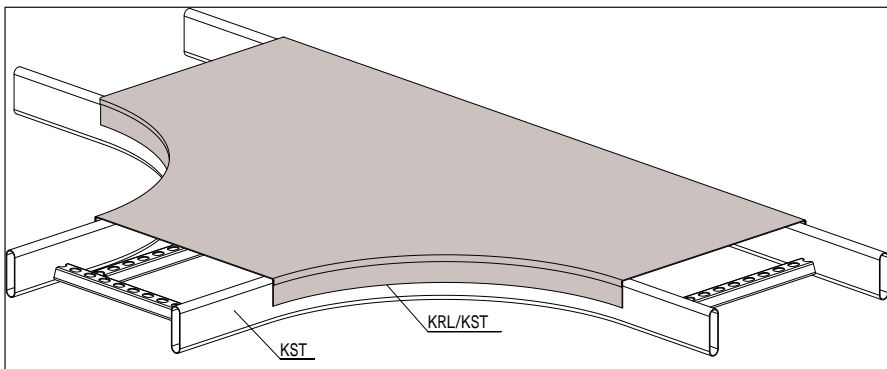
Kaaren kantta KRL/KS90 käytetään estämään lian ja pölyn pääsy kaapeleiden päälle. Kaaren kansi KRL/KS90 kiinnitetään tikashyllyyn peltiruuveilla.

T-KAPPALEEN KANSI KRL-KST



Snro	Tuote	Paino kg / kpl	Snro	Tuote	Paino kg / kpl	A mm	L mm	R mm
Kuumasinkitty ohutlevy, sinkityksen vahvuus 20 µm.			Kuumasinkitty ohutlevy ja PURAL-pinnoitus, väri harmaa RAL 7045					
Ilmastorasitusluokka C1 - C2			Ilmastorasitusluokka C1 - C2					
1432906	KRL-KST-150 R=300 PG	2,11	1432909	KRL-KST-150 R=300 PURAL	2,16	455	750	300
1432822	KRL-KST-200 R=300 PG	2,61	1432857	KRL-KST-200 R=300 PURAL	2,68	505	800	300
1432823	KRL-KST-300 R=300 PG	3,74	1432858	KRL-KST-300 R=300 PURAL	3,38	605	900	300
1432824	KRL-KST-400 R=300 PG	5,02	1432859	KRL-KST-400 R=300 PURAL	5,15	705	1000	300
1432825	KRL-KST-500 R=300 PG	6,46	1432860	KRL-KST-500 R=300 PURAL	6,62	805	1100	300
1432826	KRL-KST-600 R=300 PG	8,05	1432861	KRL-KST-600 R=300 PURAL	8,26	905	1200	300
1432827	KRL-KST-200 R=600 PG	5,29	1432862	KRL-KST-200 R=600 PURAL	5,43	790	1370	600
1432828	KRL-KST-300 R=600 PG	7,08	1432863	KRL-KST-300 R=600 PURAL	7,26	890	1470	600
1432829	KRL-KST-400 R=600 PG	9,03	1432864	KRL-KST-400 R=600 PURAL	9,26	990	1570	600
1432830	KRL-KST-500 R=600 PG	11,14	1432865	KRL-KST-500 R=600 PURAL	11,42	1090	1670	600
1432831	KRL-KST-600 R=600 PG	13,40	1432866	KRL-KST-600 R=600 PURAL	13,74	1190	1770	600
1432832	KRL-KST-200 R=1000 PG	9,77	1432867	KRL-KST-200 R=1000 PURAL	10,20	1175	2140	1000
1432833	KRL-KST-300 R=1000 PG	12,47	1432868	KRL-KST-300 R=1000 PURAL	12,79	1275	2240	1000
1432834	KRL-KST-400 R=1000 PG	15,32	1432869	KRL-KST-400 R=1000 PURAL	15,71	1375	2340	1000
1432835	KRL-KST-500 R=1000 PG	18,32	1432870	KRL-KST-500 R=1000 PURAL	18,79	1475	2440	1000
1432836	KRL-KST-600 R=1000 PG	21,48	1432871	KRL-KST-600 R=1000 PURAL	22,04	1575	2540	1000

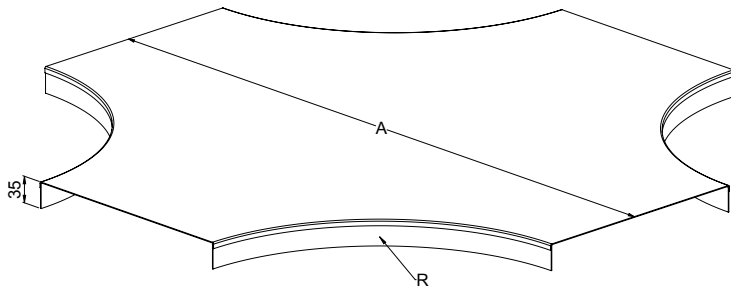
Tuote myydään 1kpl pakkauksissa.



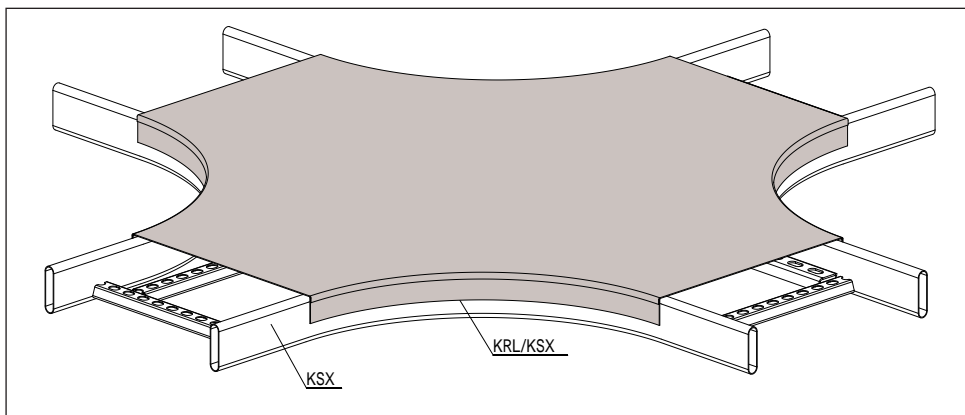
T-kappaleen kannen käyttö

T-kappaleen kannta KRL/KST käytetään estämään lian ja pölyn pääsy kaapeleiden päälle. T-kappaleen kansi KRL/KST kiinnitetään tikashyllyn peltiruuveilla.

X-KAPPALEEN KANSI KRL-KSX



Snro	Tuote	Paino kg / kpl	Snro	Tuote	Paino kg / kpl	A mm
Kuumasinkitty ohutlevy, sinkityksen vahvuus 20 µm .			Kuumasinkitty ohutlevy ja PURAL-pinnoitus, väri harmaa RAL 7045			
Ilmastorasitusluokka C1 - C2			Ilmastorasitusluokka C1 - C2			
1432837	KRL-KSX-200 R=300 PG	3,42	1432872	KRL-KSX-200 R=300 PURAL	3,51	800
1432838	KRL-KSX-300 R=300 PG	4,75	1432873	KRL-KSX-300 R=300 PURAL	4,87	900
1432839	KRL-KSX-400 R=300 PG	6,23	1432874	KRL-KSX-400 R=300 PURAL	6,39	1000
1432840	KRL-KSX-500 R=300 PG	7,87	1432875	KRL-KSX-500 R=300 PURAL	8,07	1100
1432841	KRL-KSX-600 R=300 PG	9,66	1432876	KRL-KSX-600 R=300 PURAL	9,91	1200
<i>Tuote myydään 1kpl pakkauksissa.</i>						

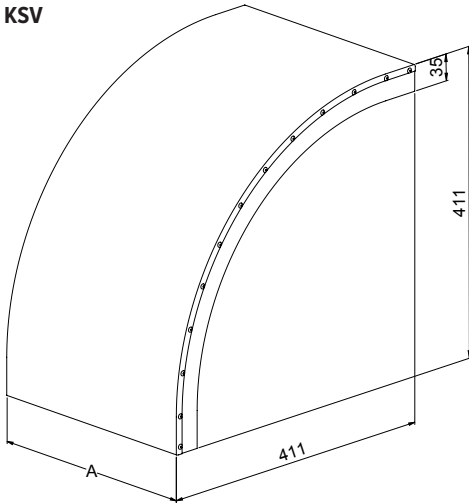


X-kappaleen kannen käyttö

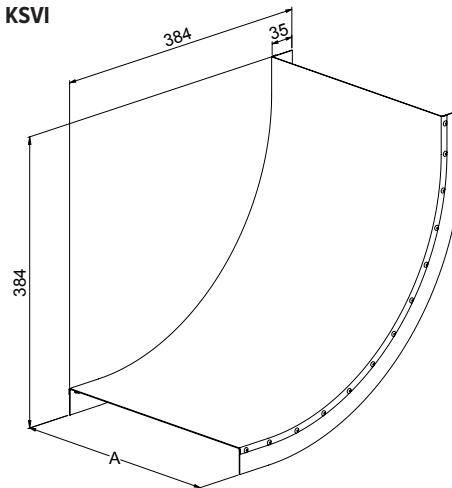
X-kappaleen kantta KRL/KSX käytetään estämään lian ja pölyn pääsy kaapeleiden päälle.
X-kappaleen kansi KRL/KSX kiinnitetään tikashyllyyn peltiruuveilla.

PYSTYKULMAN KANSI KRL-KSV JA KRL-KSVI

KSV

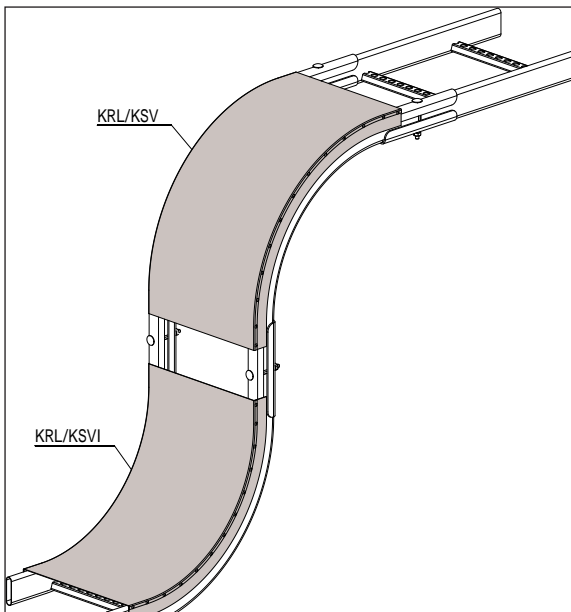


KSVI



Snro	Tuote	Paino kg / kpl	Snro	Tuote	Paino kg / kpl	Snro	Tuote	Paino kg / kpl	A mm
Kuumasinkitty ohutlevy, sinkityksen vahvuus 20 µm.			Kuumasinkitty ohutlevy, sinkityksen vahvuus 20 µm.			Kuumasinkitty ohutlevy ja PURAL-pinnoitus, väri harmaa RAL 7045			
Ilmastorasitusluokka C1 - C2			Ilmastorasitusluokka C1 - C2			Ilmastorasitusluokka C1 - C2			
1432914	KRL-KSV-150 PG	1,23	1432981	KRL-KSVI-150 PG	1,09	1432915	KRL-KSV-150 PURAL		155
1432842	KRL-KSV-200 PG	1,50	1432982	KRL-KSVI-200 PG	1,29	1432877	KRL-KSV-200 PURAL		205
1432843	KRL-KSV-300 PG	2,02	1432983	KRL-KSVI-300 PG	1,76	1432878	KRL-KSV-300 PURAL		305
1432844	KRL-KSV-400 PG	2,54	1432984	KRL-KSVI-400 PG	2,19	1432879	KRL-KSV-400 PURAL		405
1432845	KRL-KSV-500 PG	3,07	1432985	KRL-KSVI-500 PG	2,64	1432880	KRL-KSV-500 PURAL		505
1432846	KRL-KSV-600 PG	2,57	1432986	KRL-KSVI-600 PG	3,09	1432881	KRL-KSV-600 PURAL		605

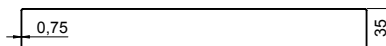
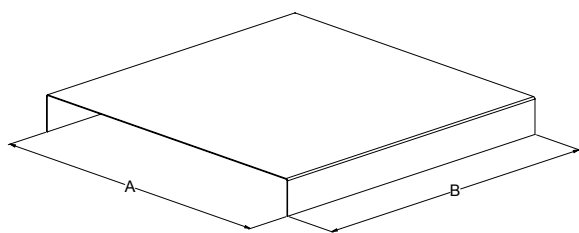
Tuotteet myydään 1kpl pakkauksissa.



Pystykulman kannen käyttö

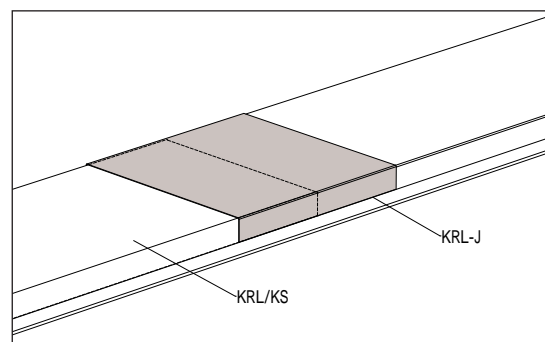
Pystykulman kantta KRL/KSV ja KRL/KSVI käytetään estämään lian ja pölyn pääsy kaapeleiden päälle. Pystykulman kansi kiinnitetään tikashyllyn peltiruuveilla.

SUOJAKANNEN JATKOKAPPALE KRL-J



Snro	Tuote	Paino kg / kpl	A mm	B mm
Kuumasinkitty ohutlevy, sinkityksen vahvuus 20 µm .				
Ilmastorasitusluokka C1 - C2				
1432916	KRL-J-150 PG	0,37	155	304
1432852	KRL-J-200 PG	0,63	205	304
1432853	KRL-J-300 PG	0,87	305	304
1432854	KRL-J-400 PG	0,83	405	304
1432855	KRL-J-500 PG	1,33	505	304
1432856	KRL-J-600 PG	1,18	605	304
Kuumasinkitty ohutlevy ja PURAL-pinnoitus, väri harmaa RAL 7045 .				
1432882	KRL-J-200 PURAL	0,73	205	335
1432883	KRL-J-300 PURAL	1,00	305	335
1432884	KRL-J-400 PURAL	1,26	405	335
1432885	KRL-J-500 PURAL	1,53	505	335
1432886	KRL-J-600 PURAL	1,80	605	335

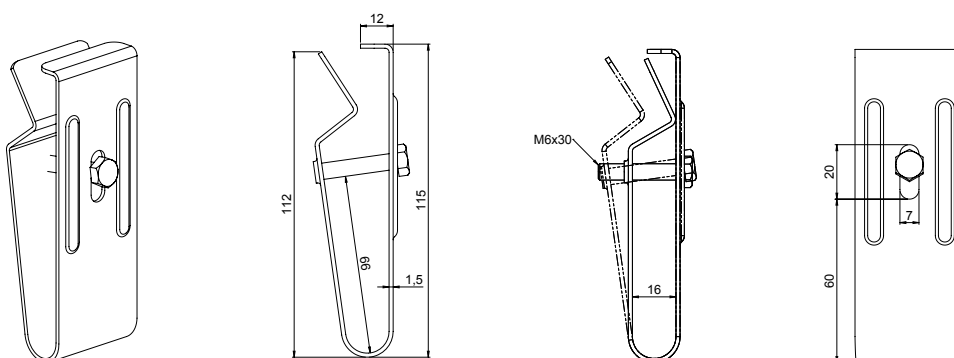
Tuote myydään 1kpl pakkauksissa.



Suojakannen jatkokappaleen kiinnitys

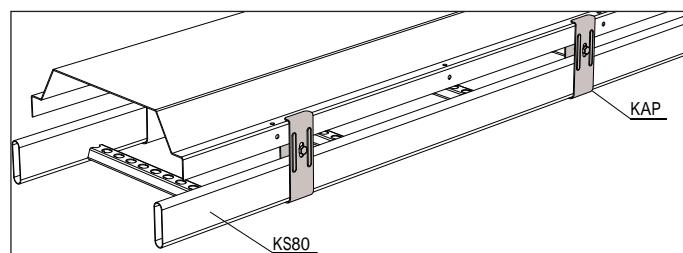
Suojakannen jatkokappale kiinnitetään peltiruuveilla hyllyn reunaan.

KANNENPIDIKE KAP



Snro	Tuote	Paino kg / kpl
Kuumasinkitty ohutlevy, sinkityksen vahvuus 20 µm .		
Ilmastorasitusluokka C1 - C2		
1449700	KAP PG	0,11
Kuumasinkitty valmistuksen jälkeen, sinkityksen vahvuus 45 µm .		
Ilmastorasitusluokka C1 - C4		
1449900	KAP HDG	0,13

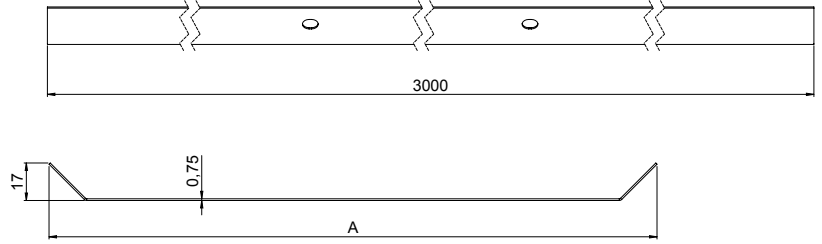
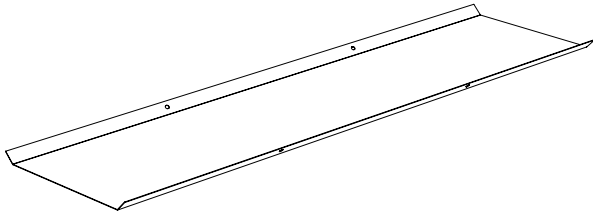
Tuote myydään 10kpl pakkauksissa.



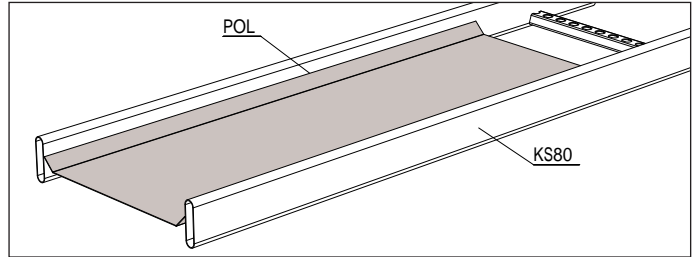
Kannenpidikkeen käyttö

Kannenpidikkeellä KAP saadaan enemmän kaapelitilaa suojakannen alle. Soveltuu käytettäväksi suojakansien SK, PSK ja KRL kanssa. Suositeltava asennusväli 1 - 1,5m riippuen suojakannen leveydestä.

POHJALEVY POL



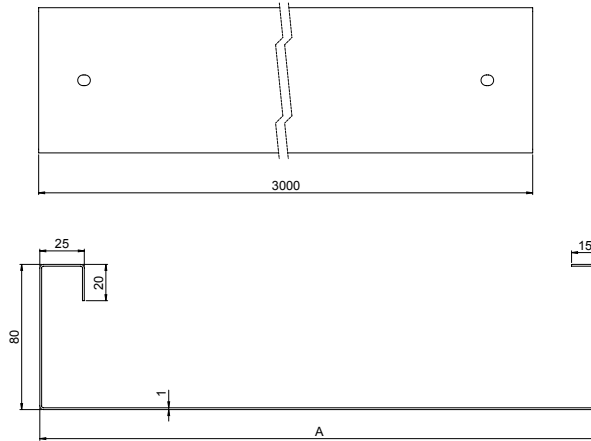
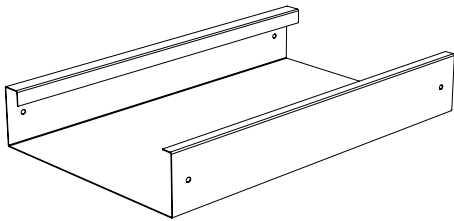
Snro	Tuote	Paino kg / kpl	A mm
Kuumasinkitty ohutlevy, sinkityksen vahvuus 20 µm.			
Ilmastorasitusluokka C1 - C2			
1449417	POL-150 L=3000 PG	2,31	170
1449412	POL-200 L=3000 PG	3,06	270
1449413	POL-300 L=3000 PG	4,80	370
1449414	POL-400 L=3000 PG	6,52	470
1449415	POL-500 L=3000 PG	8,22	570
1449416	POL-600 L=3000 PG	10,28	670
Tuote myydään 10kpl pakkauksissa.			



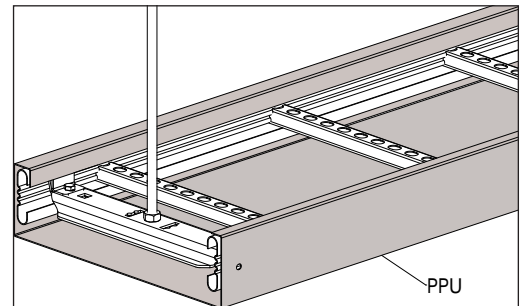
Pohjalevyn käyttö

Pohjalevyä POL käytetään tikashyllyjen yhteydessä kaapeleiden suojana ja näkösuojana.

POHJALEVY PPU



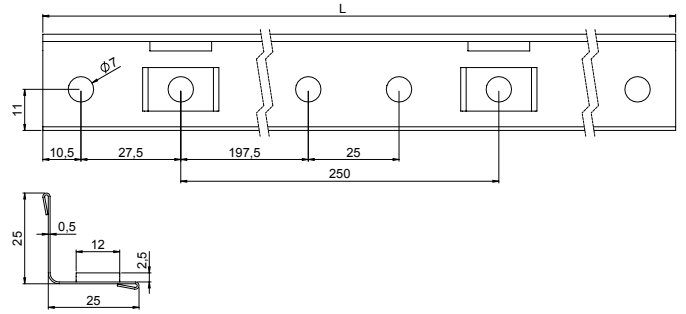
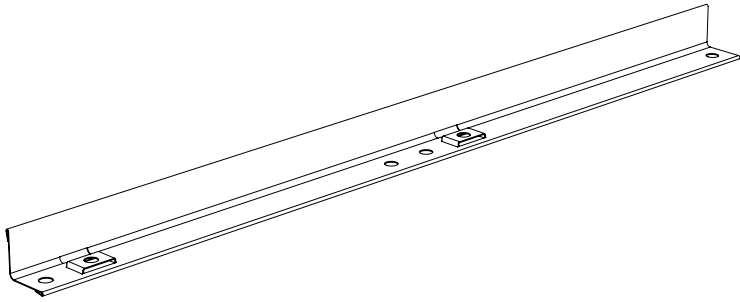
Snro	Tuote	Paino kg / kpl	Snro	Tuote	Paino kg / kpl	A mm
Kuumasinkitty ohutlevy, sinkityksen vahvuus 20 µm.			Kuumasinkitty ohutlevy, maalattu valkoinen			
Ilmastorasitusluokka C1 - C2			Ilmastorasitusluokka C1 - C2			
1432918	PPU-150 L=3000 PG	8,72	1432919	PPU-150 L=3000 M	8,72	158
1432887	PPU-200 L=3000 PG	9,81	1432892	PPU-200 L=3000 M	12,39	208
1432888	PPU-300 L=3000 PG	11,90	1432893	PPU-300 L=3000 M	12,46	308
1432889	PPU-400 L=3000 PG	14,76	1432894	PPU-400 L=3000 M	18,38	408
1432890	PPU-500 L=3000 PG	16,87	1432895	PPU-500 L=3000 M	16,87	508
1432891	PPU-600 L=3000 PG	19,29	1432896	PPU-600 L=3000 M	19,29	608
Tuote myydään 10kpl pakkauksissa.						



Pohjalevyn käyttö

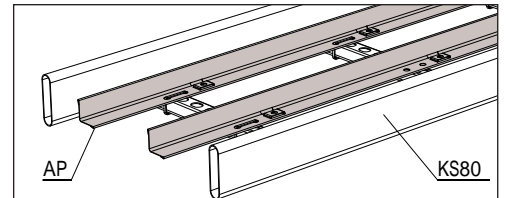
Pohjalevy PPU peittää KS20 ja KS80 tikashyllyn sekä sivulta että alta. Pohjalevyä käytetään paikoissa, joissa hyllyllä olevien kaapeleiden ja itse hyllyn ei haluta näkyvän alas- ja sivullepäin. Pohjalevyn kiinnitys varmistetaan peltiruuveilla.

EROTUSLEVY AP



Snro	Tuote	Paino kg / kpl
Kuumasinkitty ohutlevy, sinkityksen vahvuus 20 µm .		
Ilmastorasitusluokka C1 - C2		
1449718	AP-40 L=1750 PG	0,36
1449710	AP-40 L=2750 PG	0,58
1432737	AP-60 L=2000 PG	1,94
1432738	AP-90 L=2000 PG	1,67
1432739	AP-110 L=2000 PG	-
Kuumasinkitty ohutlevy, maalattu valkoinen		
1431655	AP-40 L=1750 M	0,36
1461660	AP-40 L=2750 M	0,58
1432740	AP-60 L=2000 M	1,94
1432741	AP-90 L=2000 M	1,67
1432742	AP-110 L=2000 M	-
Tuote myydään 10kpl pakkauksissa.		

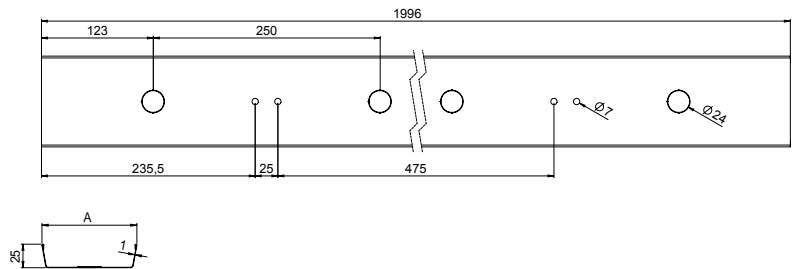
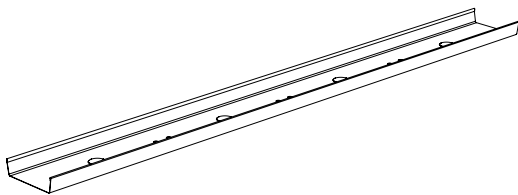
Snro	Tuote	Paino kg / kpl
Kuumasinkitty ohutlevy, sinkityksen vahvuus 20 µm .		
Ilmastorasitusluokka C1 - C2		
1431680	APJ-40 PG	0,08
1432743	APJ-60 PG	0,07
1432744	APJ-90 PG	0,09
1432745	APJ-110 PG	-
Kuumasinkitty ohutlevy, maalattu valkoinen		
1431681	APJ-40 M	0,08
1432746	APJ-60 M	0,07
1432747	APJ-90 M	0,09
1432748	APJ-110 M	-
Tuote myydään 10kpl pakkauksissa.		



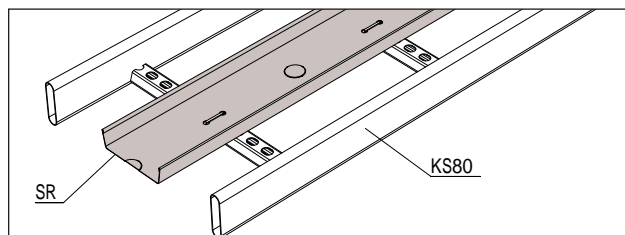
Erotuslevyn käyttö

Erotuslevyä AP käytetään erottamaan heikko- ja vahvavirtakaapelit toisistaan. Erotuslevy AP kiinnitetään tikashyllyn välipienaan nippusiteellä.

HEIKKOVIRTARÄNNI SR



Snro	Tuote	Paino kg / kpl	A mm
Kuumasinkitty ohutlevy, sinkityksen vahvuus 20 µm .			
Ilmastorasitusluokka C1 - C3			
1449701	SR-50 L=2000 PG	0,79	50
1449702	SR-100 L=2000 PG	1,18	100
1449703	SR-150 L=2000 PG	1,57	150
Tuote myydään 10kpl pakkauksissa.			

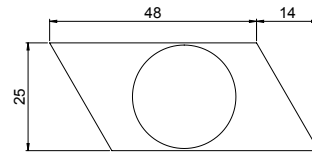
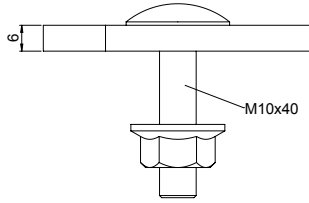
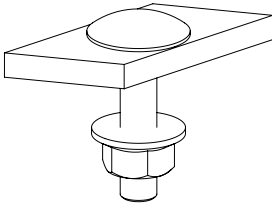


Heikko- ja vahvavirtakaapeleiden erottaminen

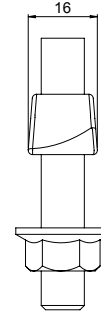
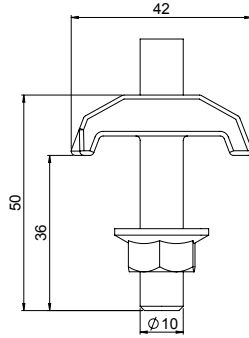
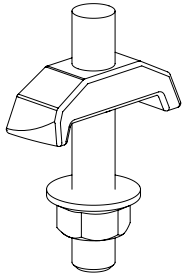
Heikkovirtaränniä SR käytetään, kun tarvitaan oma kaapeliura heikkovirtajohdoille. Heikkovirtaränni SR kiinnitetään tikashyllyn välipienaan nippusiteellä.

ANKKURIKISKOMUTTERIT SMT JA TB

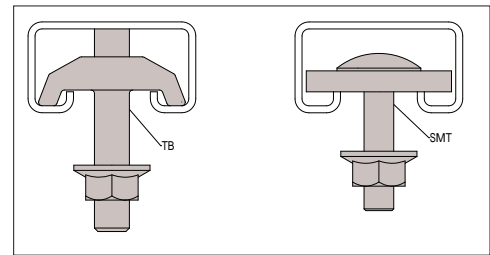
SMT



TB



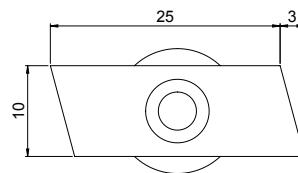
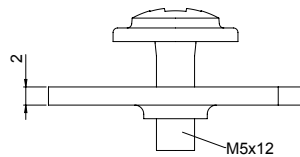
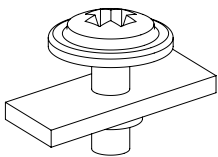
Snro	Tuote	Paino kg / kpl	Sallittu kuormitus
Kuumasinkitty valmistuksen jälkeen, sinkityksen vahvuus 45 µm .			
Ilmastorasitusluokka C1 - C4			
1449649	TB HDG	0,07	800kg
1449684	SMT HDG	0,10	800kg
Tuote myydään 10kpl pakkauksissa.			



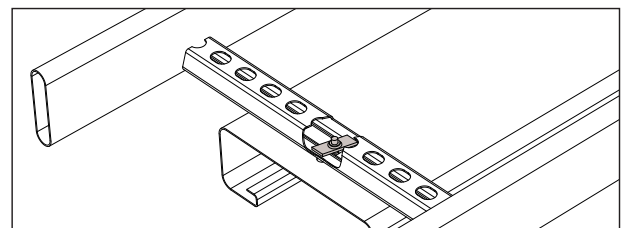
Ankkurikiskomutterin asennus

Ankkurikiskomutteri TB tai SMT työnnetään ankkurikiskon tai kattokannattimen uraan ja lukitaan paikalleen käättämällä kanta kiskon sisällä.

VALAISINMUTTERI VM-KS



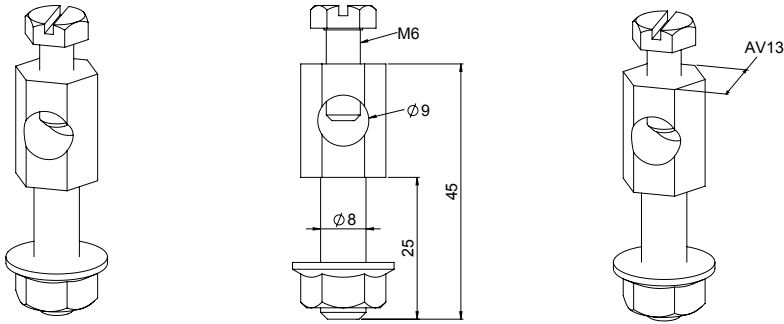
Snro	Tuote	Paino kg / kpl	Sallittu kuormitus
Kuumasinkitty ohutlevy, sinkityksen vahvuus 20 µm .			
Ilmastorasitusluokka C1 - C3			
1432897	VM-KS PG	0,01	40kg
Tuote myydään 10kpl pakkauksissa.			



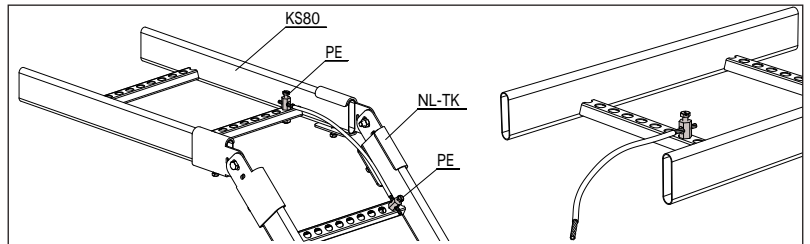
Valaisimen asennus valaisinmutterilla

Valaisinmutterilla VM/KS valaisin voidaan kiinnittää tikashyllyn poikkipienaan. Valaisinmutterin kanta työnnetään poikkipienan sisään ja lukitaan paikalleen ruuvia kiristämällä, niin että kanta pyörii poikkipienan reunojen päälle.

MAADOITUSRUUVI PE



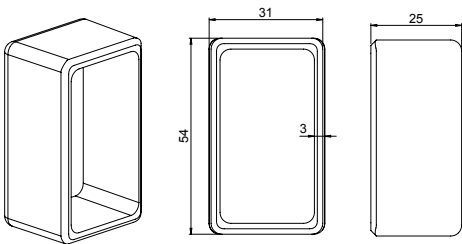
Snro	Tuote	Paino kg / kpl
Sähkösinkitty, sinkityksen vahvuus 10 µm.		
Ilmatorasitusluokka C1 - C2		
1449799	PE EG	0,03
Tuote myydään 10kpl pakkauksissa.		



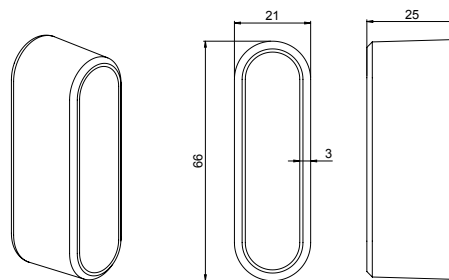
Maadoitusruuvilla voidaan liittää maadoituskaapeli tikashyllyyn.

SUOJATULPAT SP JA ÄP

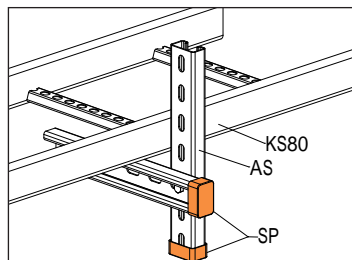
SP



ÄP

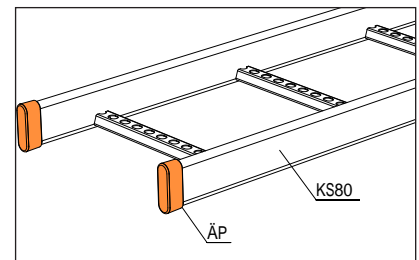


Snro	Tuote	Paino kg / kpl
Muovia, väri oranssi		
1449672	SP	0,01
1449681	ÄP	0,01
Tuote myydään 10kpl pakkauksissa.		



Suojatulppa SP

Suojatulppaa SP käytetään suojana ankkurikiskon AS ja jatkokiskon FP päissä.



Suojatulppa ÄP

Suojatulppaa ÄP käytetään suojana tikashyllyjen päissä.

MEKA SPRAY

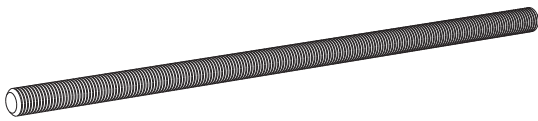


Snro	Tuote	Kuvaus
1449709	MEKA SPRAY ZN	Sinkkispray 520ml
1431809	MEKA SPRAY RAL9010	Valkoinen spraymaali 520ml

Sinkkisprayn käyttö

Sinkkisprayta käytetään katkaisupintojen ja vaurioituneiden kohtien suojaamiseen korroosiolta.

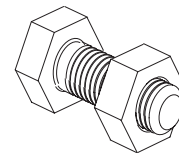
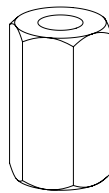
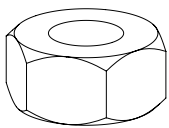
KIERRETANKO GT



Snro	Tuote
Sähkösinkitty, sinkityksen vahvuus 10 µm.	
Ilmatorasitusluokka C1 - C2	
1449650	GT-10 L=2000 EG
1449651	GT-16 L=2000 EG

Snro	Tuote
Kuumasinkitty, sinkityksen vahvuus 55 µm.	
Ilmatorasitusluokka C1 - C4	
1449160	GT-10 L=2000 HDG
1449161	GT-16 L=2000 HDG

MUTTERIT JA RUUVISARJAT



MUTTERIT

Snro	Tuote
Sähkösinkitty, sinkityksen vahvuus 10 µm.	
Ilmatorasitusluokka C1 - C2	
1449990	MU M6 EG
1449991	MU M8 EG
1449992	MU M10 EG
1449993	MU M16 EG
Kuumasinkitty valmistuksen jälkeen, sinkityksen vahvuus 55 µm.	
Ilmatorasitusluokka C1 - C4	
1449166	MU M10 HDG
1449167	MU M16 HDG
100kpl pakkauksissa.	

JATKOMUTTERI

Snro	Tuote	Sallittu kuormitus
Sähkösinkitty, sinkityksen vahvuus 10 µm.		
Ilmatorasitusluokka C1 - C2		
1449704	JM M10 EG	600kg
100kpl pakkauksissa.		

RUUVISARJAT

Snro	Tuote
Kuumasinkitty valmistuksen jälkeen, sinkityksen vahvuus 55 µm.	
Ilmatorasitusluokka C1 - C4	
1449697	RS 1 HDG (M6x16)
1449698	RS 2 HDG (M8x40)
1449699	RS 3 HDG (M8x70)
1449112	RS VK 2 HDG (M8x30)
1449113	RS SMT HDG (M10x40)
1449115	RS KSF HDG (M10x30)
1449125	RS KAP HDG (M6x30)
1449111	RS SSU HDG (M8x80)
10kpl pakkauksissa.	

MEKA PRO OY

Konetie 25, 90620 Oulu
Puh. 0207 450 800 | Fax: 0207 450 810
www.meka.eu | www.unipro.fi

www.meka.eu

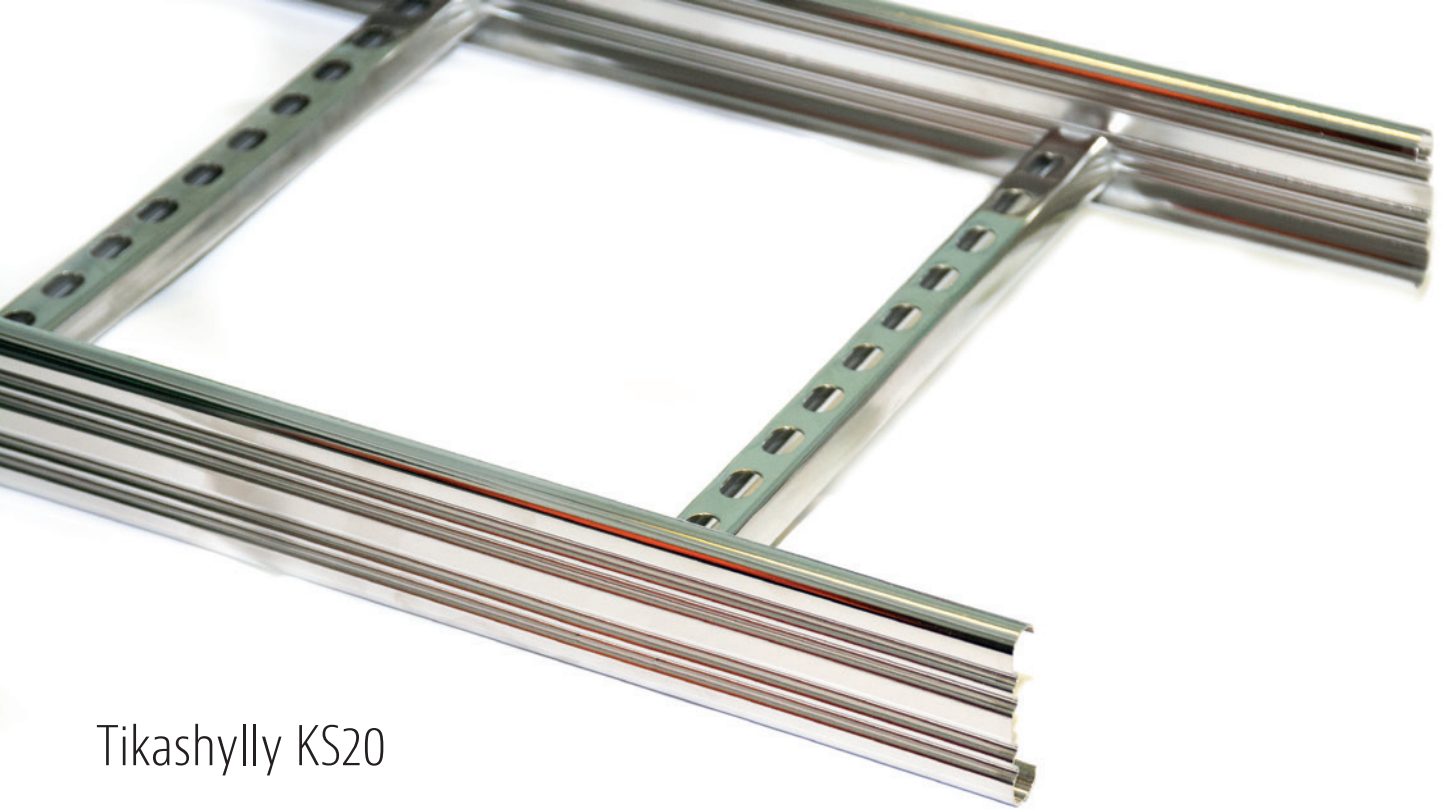


www.unipro.fi





HST TIKASHYLLYT



Tikashylly KS20

KS20-tikashyllyn rakenne on avoin, "C-muotoinen" profiili ja niitä valmistetaan eri pintakäsittely vaihtoehdoilla. Oikea tikashyllytyypin valitseminen kaapeloinnissa takaa kaapelitiejärjestelmän kestävyden ja pitkäikäisyyden eri ympäristöolosuhteissa.

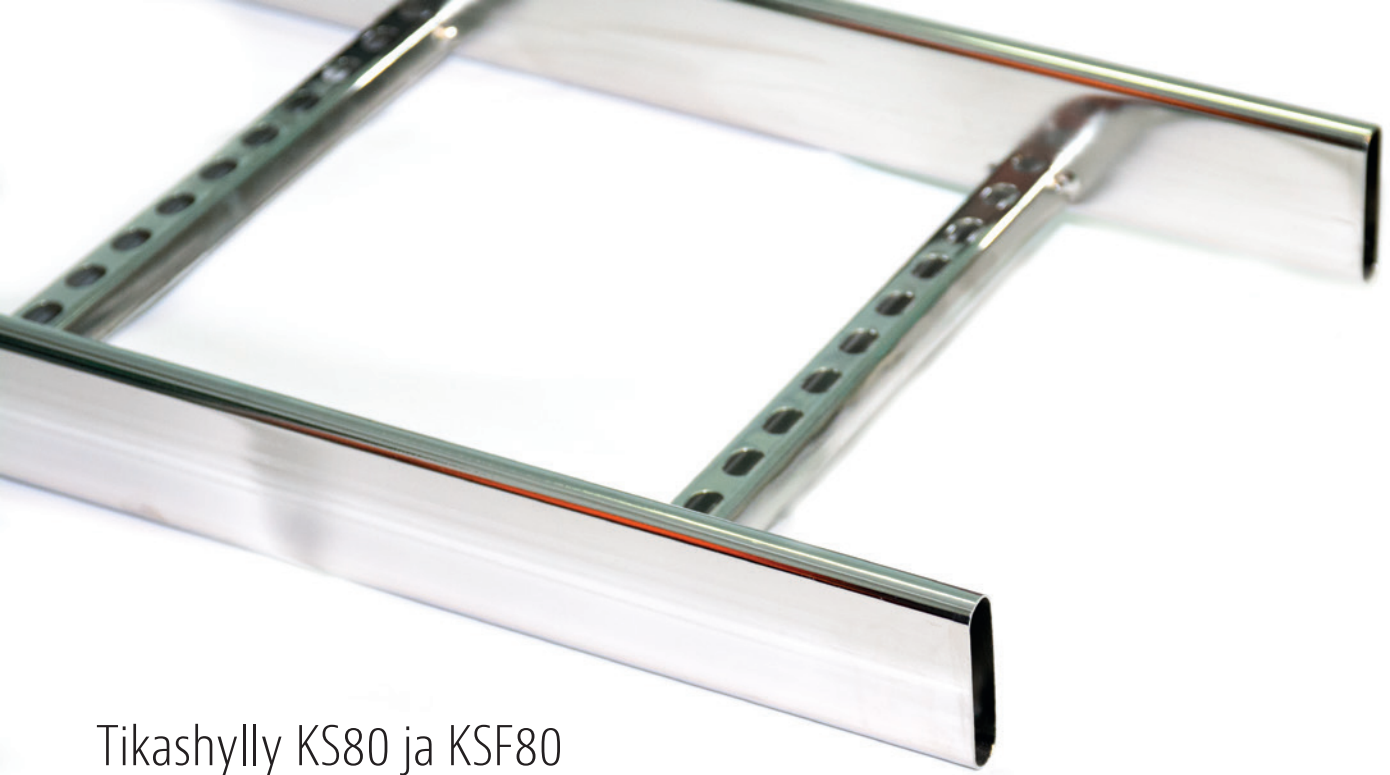
HST KS20 tikashyllyt ovat suosituimpia elintarvike-, öljy-, sellu- ja kemianteollisuudessa. HST tikashylly sopii todella vaativiin tehdasolosuhteisiin sekä merenranta-alueille.

HST KS20

Ruostumaton, haponkestävä teräs (AISI 316). Tikashylly on suunniteltu kestämaan erittäin vaativissa olosuhteissa. Korroosioluokitus C5I - C5M.

Tuoteryhmän KS20 tikashyllyjä voidaan käyttää sekä pysty- että vaaka-asennuksissa. Kahden metrin kannatinvälillä maksimikuormitus 170 kg/m (KS20 K 100 kg/m).

Tikashyllyjä valmistetaan 200-600mm leveyksillä ja 6 metrin pituisina.



Tikashylly KS80 ja KSF80

KS80 ja KSF80 tikashyllyt soveltuvat käytettäväksi lähinnä teollisuus- ja ulkokäyttöön (C3-C4 ympäristöolosuhteisiin). Tuotteet valmistettu teräksestä ja kuumasinkitty valmistuksen jälkeen, sinkityksen vahvuus 55µm (SFS-EN 1461). Suljettu putki-muotoinen sivuprofiili takaa hyvän kantavuuden ja jäykkyyden. KSF-tikkaan profiiliin lisäputki takaa suuremman jäykkyyden ja kantavuuden mahdollistaen jopa 12 metrin kannatinvälin.

KS80 ja KSF80 tikashyllyt ovat suosituimpia satamoissa ja terminaaleissa, teollisuuslaitoksissa, voimalaitoksissa, elintarvike-, rehu- ja lääke-teollisuudessa, liikenteen tunnelit, katokset ja muut vastaavat kosteat tilat ja rakennukset. Kohteisiin, joissa tikashyllyltä vaaditaan suurta kuormitettavuutta sekä poikittaisjäykkyyttä.

HST KS80 ja HST KSF80

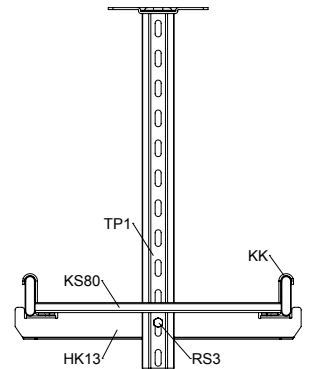
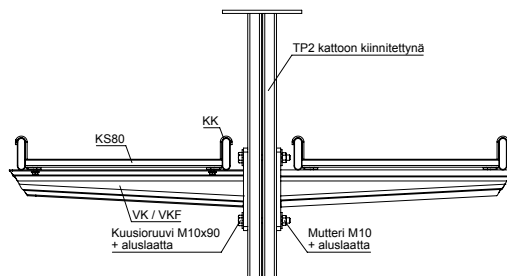
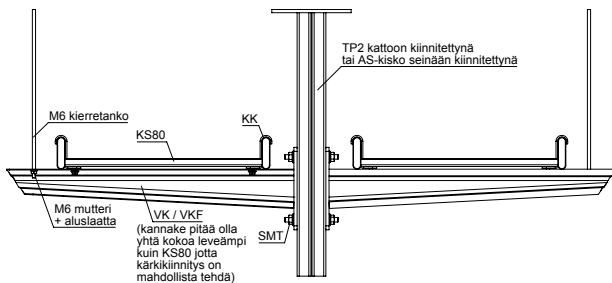
Rakenteeltaan samanlaisia kuin KS80 ja KSF80. Ruostumatonta ja haponkestävää terästä (AISI 316). Soveltuu asennettavaksi erityisen vaativiin ympäristöolosuhteisiin, kuten meri-ilmastoon, kemiallisesti aggressiiviset teollisuusympäristöt, elintarviketeollisuus, jne. Testattu standardin SFS-EN ISO 12944-2 mukaisesti.

Tikashyllyjä KS80, KSR80, KS80 SP2.0, KSF80, HST KS80 ja HST KSF80 voidaan käyttää sekä pysty- että vaaka-asennuksissa. Kahden metrin kannatinvälillä maksimikuormitus 270 kg/m.

PALONKESTÄVÄT TUOTTEET

TIKASHYLLY KS20	TIKASHYLLY KS80
PALOLUOKKA E60	PALOLUOKKA E60
Maksimi kannakeväli 1,5m	Maksimi kannakeväli 1,5m
Tikashyllyn maksimi leveys 400mm	Tikashyllyn maksimi leveys 500mm
Maksimi kuorma 15kg/m	Maksimi kuorma 20kg/m
Käytettävät kaapelit ja kytkentärasiat ovat palonkestäviä	
Kiila-ankkurit tms. katto- ja seinäkannakkeiden kiinnitystarvikkeet ovat paloluokiteltuja.	
Muut palonkestäviin tikashyllyasennuksiin soveltuvat osat	
Kulmakappaleet KS90 ja KSF90 , leveydet 150-500mm	Tuotteet KS90, KSF90, KSF ja KSX pitää tukea keskeltä kulmaa, sekä ennen kulmaa ja kulman jälkeen maksimissaan 300mm päästä tikashyllyn ja kulman liitoksesta.
T-kappale KSF ja X-kappale KSX , leveydet 150-500mm	
Jatkokappaleet SSR ja SSU	
Porttikannattimet MK ja TPK	MK tulee kiinnittää kahdella kierretangolla kattoon, "porttikannatus".
Kattokiinnikkeet RTF-10 , RTF-16 ja RTF-Z	
Kierretangot GT-10 ja GT-16	
Kannet SK , PSK ja KRL/KS	
Pohjalevyt POL ja PPU	
Erotuslevyt AP ja SR	
Ankkurikisko AS	AS tulee kiinnittää seinään.
Kattokannattimet TP1 ja TP2	
Seinäkannattimet VK ja VKF	
Keskikannatin HK13	

ASENNUSESIMERKKEJÄ

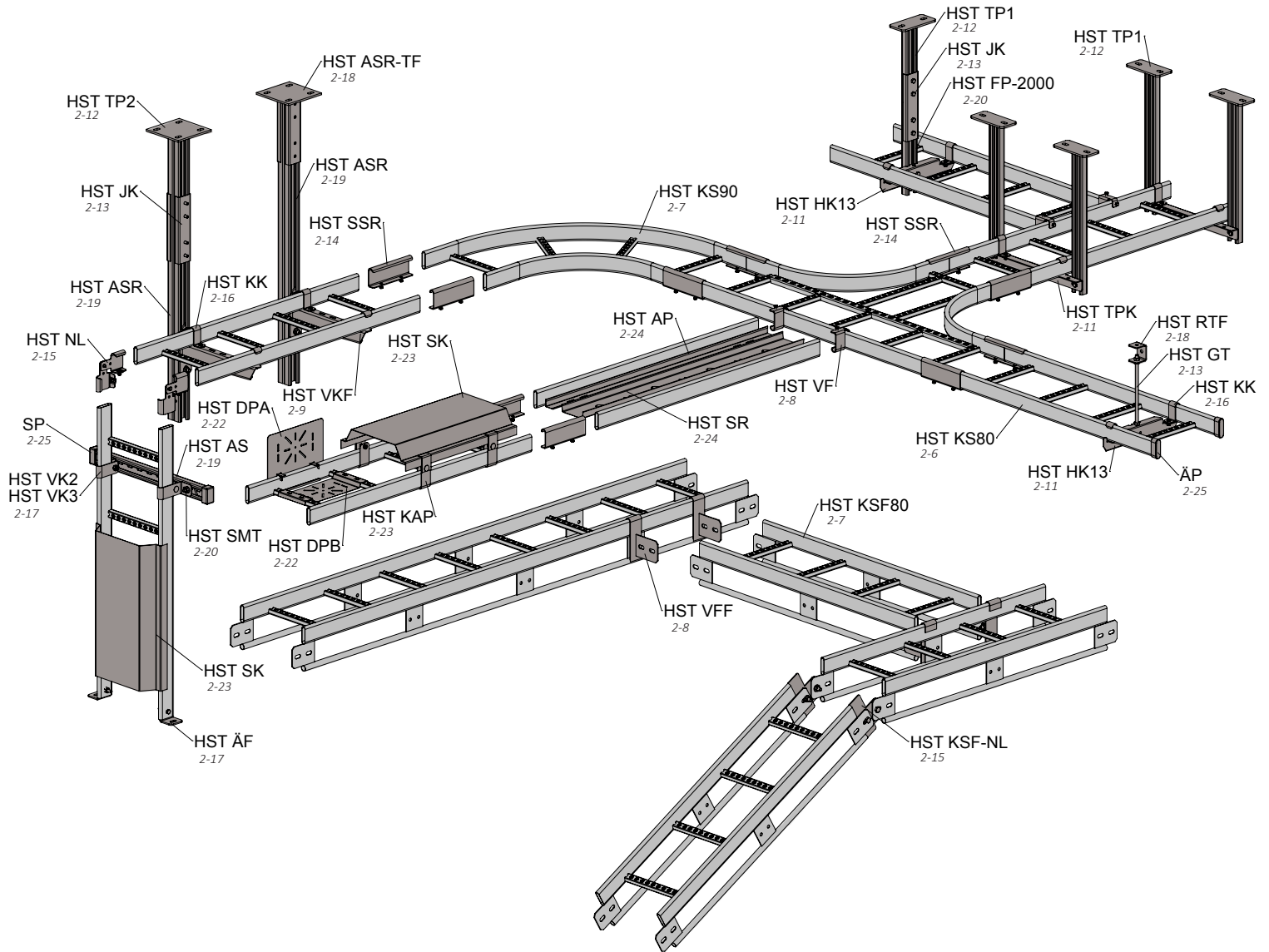


Kärkiinnitys

Mikäli VK/VKF kannake kiinnitetään SMT liukumutterilla TP2 ripustus-kannattimeen tai AS kiskoon, pitää käyttää kärkiinnitystä. Valitaan yhtä kokoa suurempi VK/VKF kannake, jonka reunimmaisesta reiästä kiinnitetään M6 kierretanko kattoon.

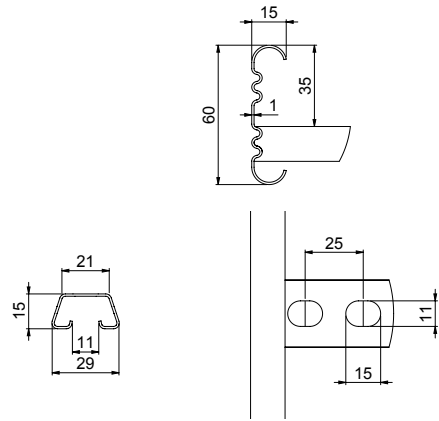
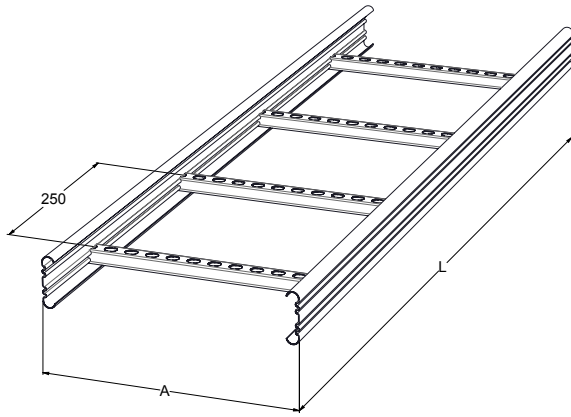
Mikäli VK/VKF kannake kiinnitetään suoraan seinään tai läpipultilla ripustus-kannattimeen TP1/TP2 ei tarvita kärkiinnitystä. Porttikannatus on toteutettavissa myös AS kiskolla, jolloin AS kiskon tulee olla TP2 kannattimien välissä tai kierretangoilla katossa.

JÄRJESTELMÄKUVA HST TIKASHYLLYT

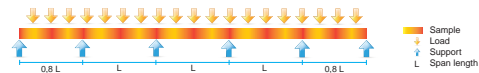


Tuote	Nimi	Sivu	Tuote	Nimi	Sivu
AP	Erotuslevy	2-24	SMT	Ankkurikiskomutteri	2-20
ASR	Ankkurikisko	2-19	SP	Suojatulppa	2-25
ASR-TF	Kattotuki	2-18	SR	Heikkovirtäränni	2-24
DPA	Asennuslevy	2-22	SSR	Jatkokappale	2-14
DPB	Asennuslevy	2-22	TP1	Kattokannatin	2-12
FP-2000	Jatkokisko	2-20	TP2	Kattokannatin	2-12
GT	Kierretanko	2-13	TPK	Porttikannatin	2-11
HK13	Keskikannatin	2-11	VF	T-Lähtö	2-8
JK	Jatkokappale	2-13	VFF	T-Lähtö	2-8
KAP	Kannenpidike	2-23	VK2	Seinäkiinnitin	2-17
KK	Kiinnitin	2-16	VK3	Seinäkiinnitin	2-17
KS80	Tikashylly	2-6	VKF	Seinäkannatin	2-9
KS90	Kulmakappale	2-7	ÄF	Päätykiinnitin	2-17
KSF80	Tikashylly	2-7	ÄP	Suojatulppa	2-25
KSF-NL	Nivelliitos	2-15			
NL	Nivelliitos	2-15			
RTF	Kattokiinnike	2-18			
SK	Suojakansi	2-23			

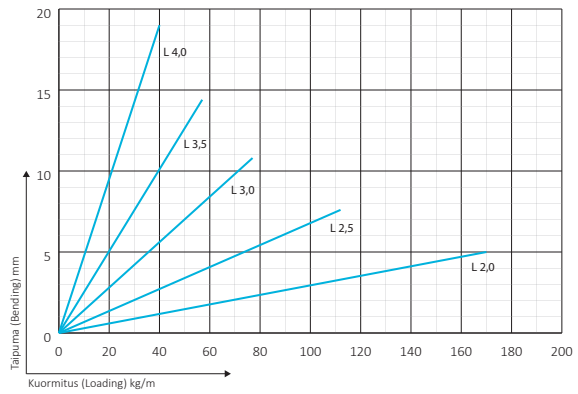
TIKASHYLLY HST KS20



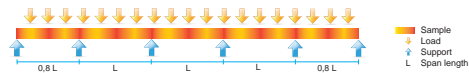
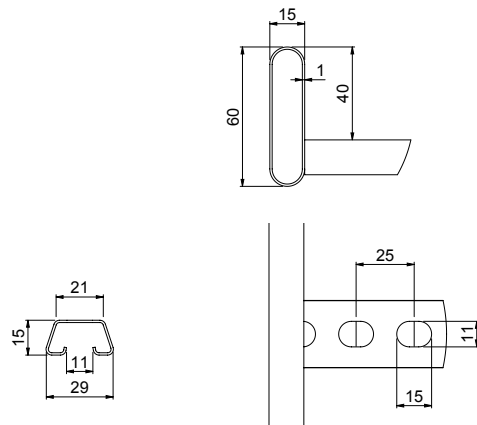
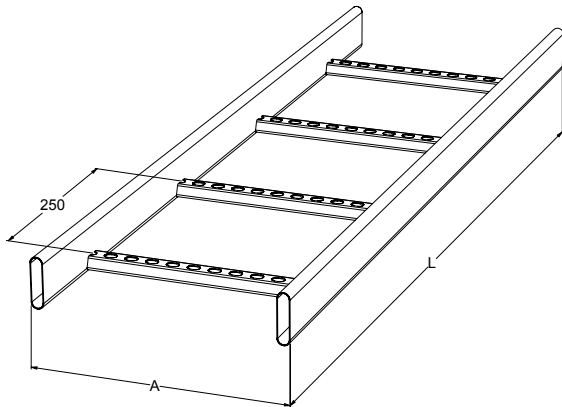
Snro	Tuote	Paino kg / kpl	A mm
Haponkestävä teräs AISI 316			
Ilmastorasitusluokka C1 - C5			
1430012	HST KS20-200 L=6000	11,36	200
1430013	HST KS20-300 L=6000	12,16	300
1430014	HST KS20-400 L=6000	13,02	400
1430015	HST KS20-500 L=6000	13,78	500
1430016	HST KS20-600 L=6000	15,48	600
Tuote myydään 10kpl pakkauksissa.			



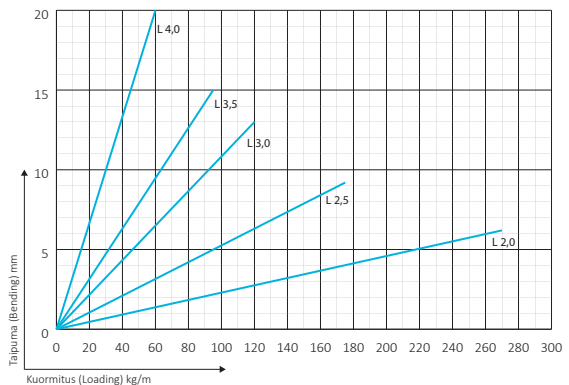
KS20



TIKASHYLLY HST KS80

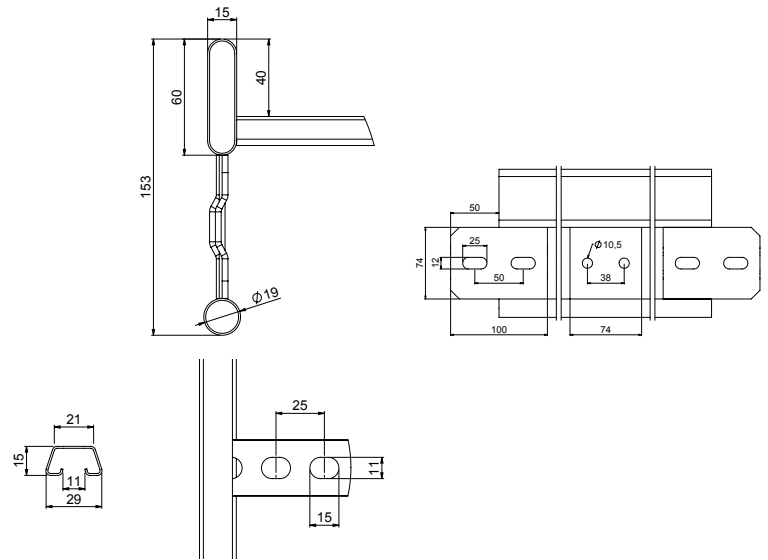
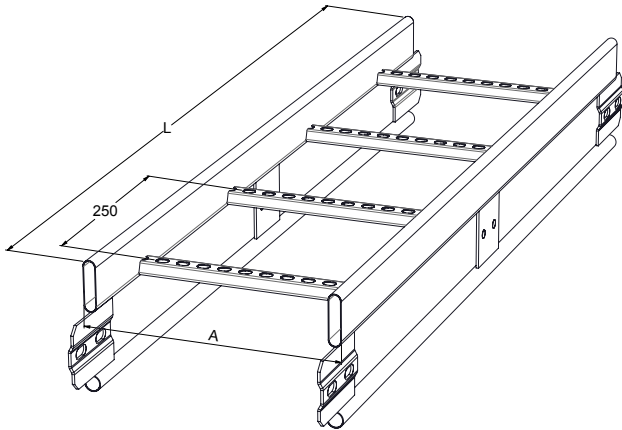


KS80



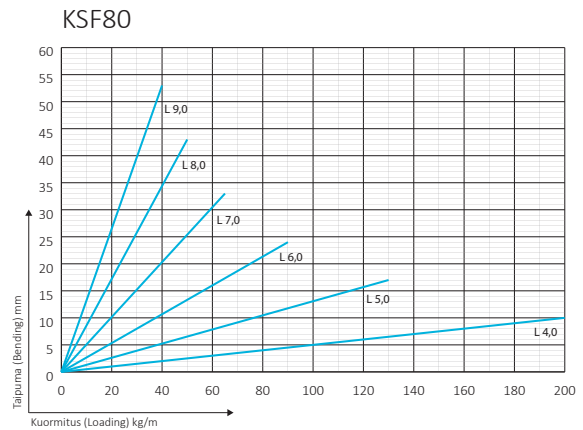
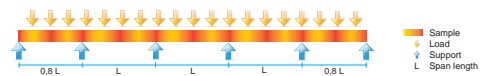
Snro	Tuote	Paino kg / kpl	A mm
Haponkestävä teräs AISI 316			
Ilmastorasitusluokka C1 - C5			
1430001	HST KS80-150 L=6000	14,56	150
1430002	HST KS80-200 L=6000	15,12	200
1430003	HST KS80-300 L=6000	15,90	300
1430004	HST KS80-400 L=6000	17,00	400
1430005	HST KS80-500 L=6000	18,15	500
1430006	HST KS80-600 L=6000	19,30	600
1430010	HST KS80-1000 L=6000	24,18	1000
Tuote myydään 10kpl pakkauksissa.			

TIKASHYLLY HST KSF80

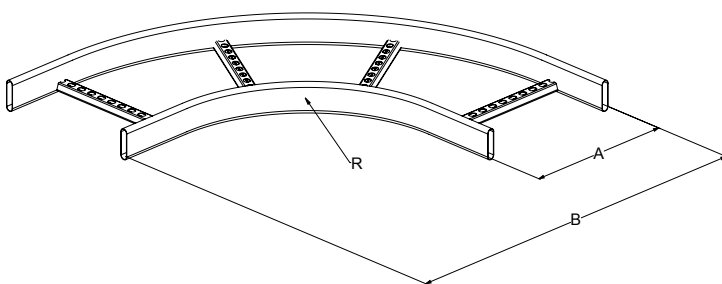


Snro	Tuote	Paino kg / kpl	A mm
Haponkestävä teräs AISI 316			
Ilmastorasitusluokka C1 - C5			
1430022	HST KSF80-200 L=6000	23,63	200
1430023	HST KSF80-300 L=6000	24,80	300
1430024	HST KSF80-400 L=6000	25,96	400
1430025	HST KSF80-500 L=6000	27,13	500
1430026	HST KSF80-600 L=6000	28,29	600

Tuote myydään 10kpl pakkauksissa.

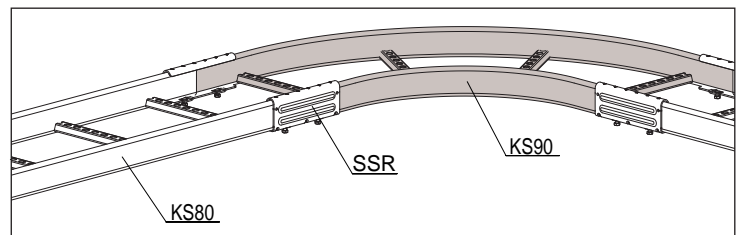


KULMAKAPPALE HST KS90



Snro	Tuote	Paino kg / kpl	A mm	B mm
Haponkestävä teräs AISI 316				
Ilmastorasitusluokka C1 - C5				
1430051	HST KS90-150 R300	2,04	150	600
1430052	HST KS90-200 R300	2,32	200	650
1430053	HST KS90-300 R300	2,62	300	750
1430054	HST KS90-400 R300	3,04	400	850
1430055	HST KS90-500 R300	3,64	500	950
1430056	HST KS90-600 R300	4,05	600	1050

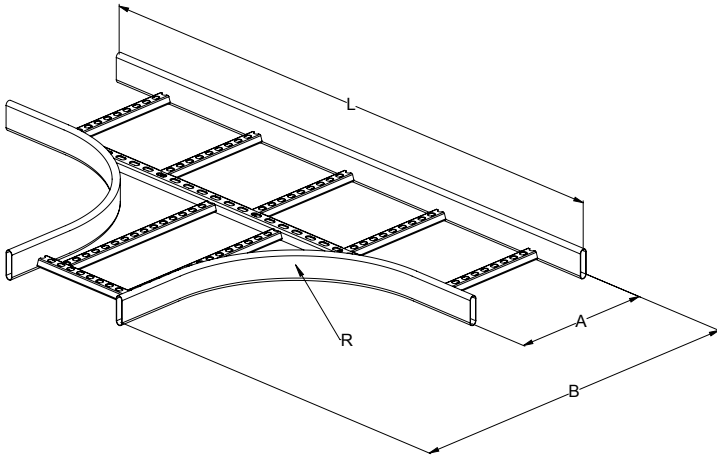
Tuote myydään 1kpl pakkauksissa.



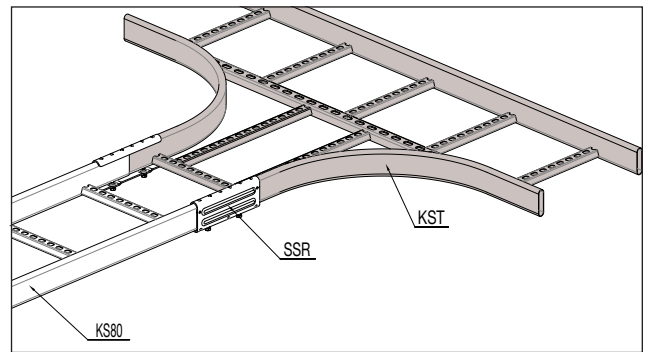
Kulmakappaleen kiinnitys

Kulmakappale HST KS90 kiinnitetään tikashyllyn HST KS80 liitoskappaleella HST SSU tai HST SSR.

T-KAPPALE HST KST



Snro	Tuote	Paino kg / kpl	A mm	B mm	L mm
Haponkestävä teräs AISI 316					
Ilmastorasitusluokka C1 - C5					
1430091	HST KST-150 R=300	4,16	150	600	1050
1430092	HST KST-200 R=300	4,40	200	650	1100
1430093	HST KST-300 R=300	4,88	300	750	1200
1430094	HST KST-400 R=300	5,37	400	850	1300
1430095	HST KST-500 R=300	6,07	500	950	1400
1430096	HST KST-600 R=300	6,44	600	1050	1500
Tuote myydään 1kpl pakkauksissa.					

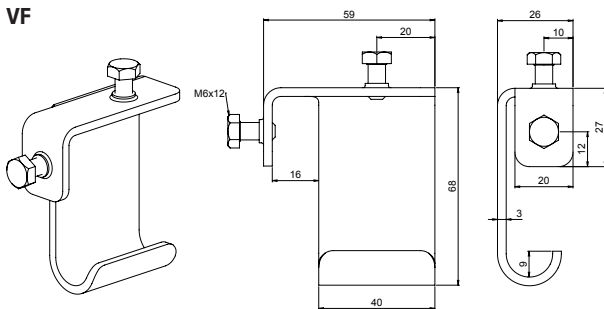


T-kappaleen kiinnitys tikashyllyyn

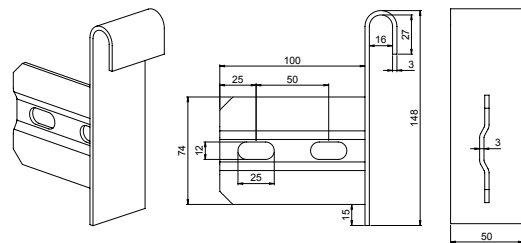
T-kappale KST kiinnitetään KS80 tikashyllyyn liitoskappaleella SSR ja KS20 tikashyllyyn liitoskappaleella SSR. T-kappaleen KST voi kiinnittää tikashyllyyn myös nivelliitoksella NL.

T-LÄHTÖ HST VF JA HST VFF

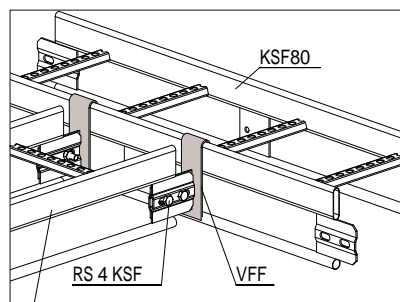
VF



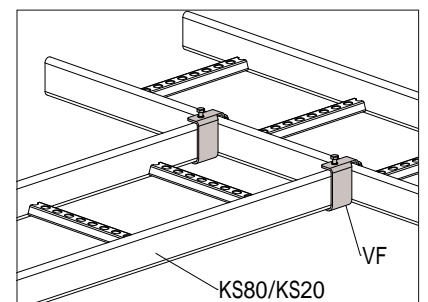
VFF



Snro	Tuote	Paino kg / kpl
Haponkestävä teräs AISI 316		
Ilmastorasitusluokka C1 - C5		
1430310	HST VF	0,14
1430311	HST VFF	0,44
Tuotteet myydään 10kpl pakkauksissa.		
Tuote VFF sisältää ruuvisarjan RS4 (Snro: 1449115)		

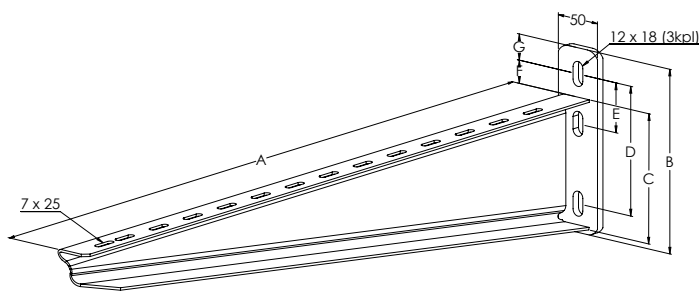
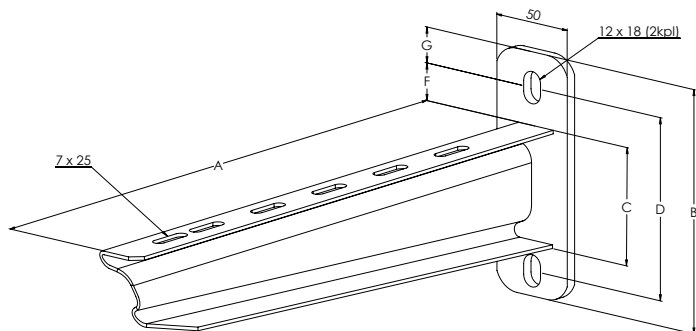


T-Lähtöä VFF käytetään T-haarituksen tekemiseen tikashyllylle KSF80.



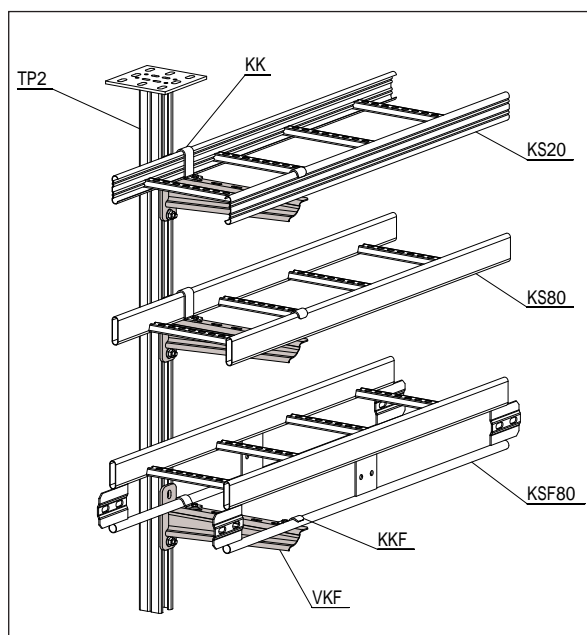
T-Lähtöä VF käytetään T-haarituksen tekemiseen tikashyllyille KS20 ja KS80.

SEINÄKANNATIN HST VKF 4KN



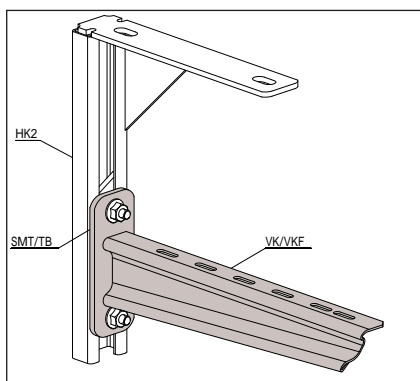
Snro	Tuote	Paino kg / kpl	A mm	B mm	C mm	D mm	E mm	F mm	G mm
Haponkestävä teräs AISI 316 . Suurin sallittu kuormitus 400kg/kannake.									
Ilmastorasitusluokka C1 - C5									
1430172	HST VKF-200	0,82	240	136	57	102	-	20	20
1430173	HST VKF-300	1,03	340	136	63	102	-	20	20
1430174	HST VKF-400	1,29	440	155	69	118	-	21	21
1430175	HST VKF-500	1,46	540	155	75	118	-	21	21
1430176	HST VKF-600	2,36	640	155	80	118	-	21	21
1430177	HST VKF-700	2,74	740	185	130	50	50	24	24
1430178	HST VKF-800	3,34	840	205	150	50	50	24	24
1430179	HST VKF-900	3,98	940	210	160	50	50	24	24
1430180	HST VKF-1000	4,70	1040	225	170	50	50	24	24

Tuote myydään 10kpl pakkauksissa.



Kattokannatus

Seinäkannatin VKF kiinnitetään kattokannattimeen TP2 liukumutterilla tai SMT tai ankkurikiskomutterilla AKM tai T-ruuvilla TB.

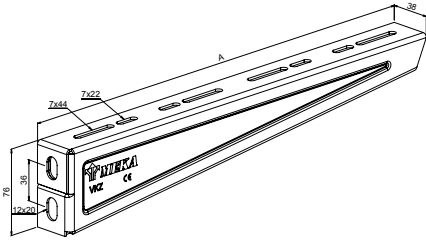


Kattokannatus

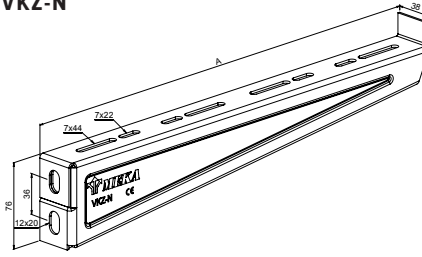
Seinäkannatin VK kiinnitetään ripustuskannattimeen HK2 liukumutterilla SMT tai ankkurikiskomutterilla AKM.

SEINÄKANNATIN HST VKZ

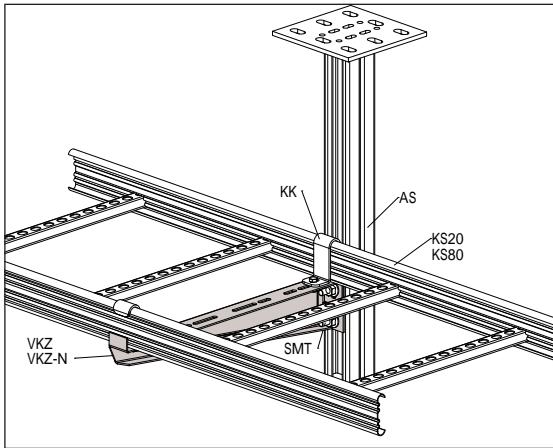
VKZ



VKZ-N

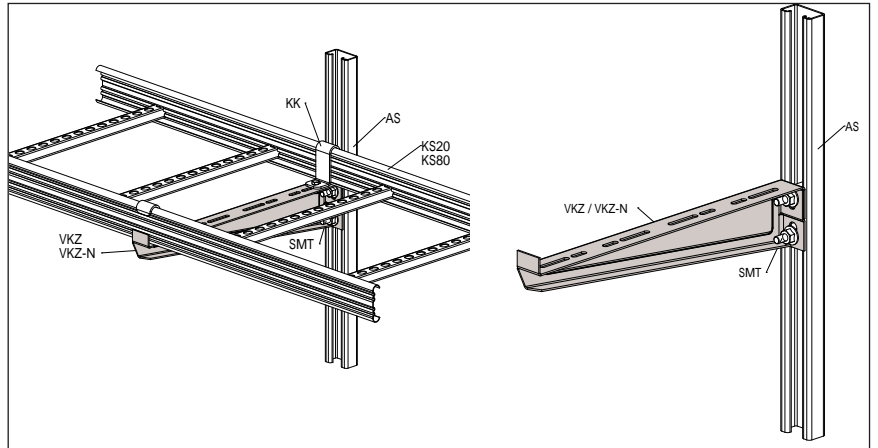


Snro	Tuote	Paino kg / kpl	A mm
Haponkestävä teräs AISI 316			
Ilmastorasitusluokka C1 - C5			
1429113	VKZ-100 HST	0,28	111
1429114	VKZ-200 HST	0,25	211
1429115	VKZ-300 HST	0,53	311
1429116	VKZ-400 HST	0,65	411
1429126	VKZ-N-100 HST	0,17	114
1429127	VKZ-N-200 HST	0,37	214
1429128	VKZ-N-300 HST	0,55	314
1429129	VKZ-N-400 HST	0,50	414
Maksimi kuormitus 100kg/kannake.			
Tuote myydään 10kpl pakkauksissa.			



Kattoasennus

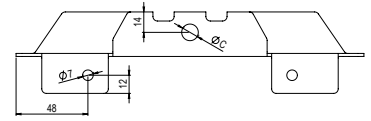
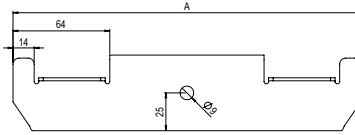
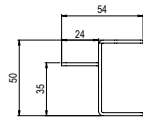
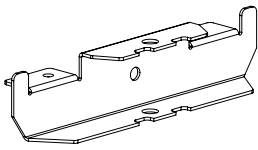
Seinäkannatin VKZ tai VKZ-N kiinnitetään kattokannattimeen TP2 liukumutterilla SMT, ankkurikiskomutterilla AKM tai T-ruuvilla TB.



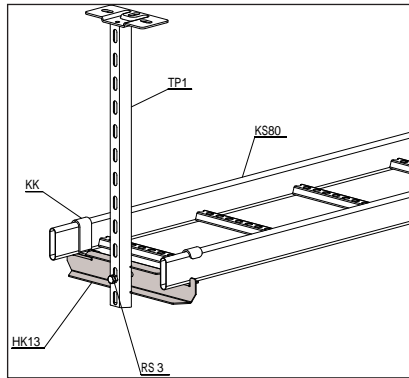
Seinäkannatus ankkurikiskolla

Ankkurikiskolla AS voidaan jakaa seinäkannattimista VKZ tai VKZ-N aiheutuva kuormitus suuremmalle alueelle. Seinäkannattimet VKZ ja VKZ-N kiinnitetään ankkurikiskoon AS liukumutterilla SMT, ankkurikiskomutterilla AKM tai T-ruuvilla TB.

KESKIKANNATIN HST HK13

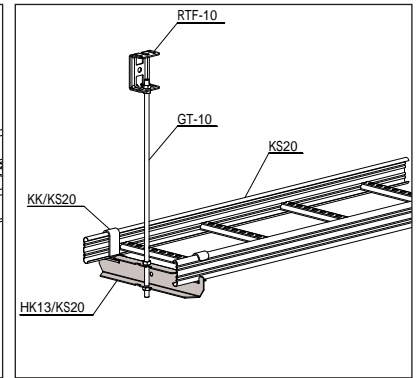


Snro	Tuote	Paino kg / kpl	A mm	C Ø
Haponkestävä teräs AISI 316				
Ilmastorasitusluokka C1 - C5				
1430252	HST HK13-216	0,28	230	17
1430253	HST HK13-316	0,44	330	17
1430254	HST HK13-416	0,60	430	17
1430255	HST HK13-516	0,97	530	17
1430256	HST HK13-616	1,17	630	17
<i>Tuote myydään 10kpl pakkauksissa.</i>				



Keskikannatus kattokannattimella

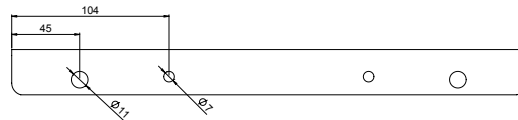
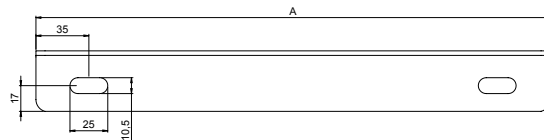
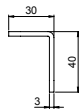
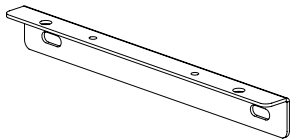
Keskikannatin HK13 kiinnitetään kattokannattimeen TP1 ruuvisarjalla RS3. Tiakshylly KS80 kiinnitetään keskikannattimeen HK13 kiinnittimellä KK.



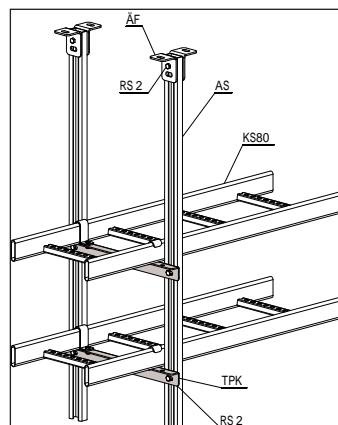
Keskikannatus kattokannattimella

Keskikannatin HK13 kannatetaan kierretangolla GT-10. Tikashylly KS20 kiinnitetään keskikannattimeen HK13 kiinnittimellä KK.

PORTTIKANNATIN HST TPK



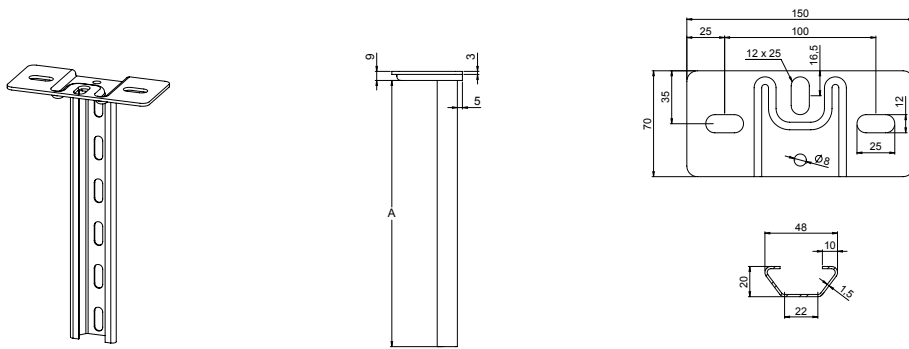
Snro	Tuote	Paino kg / kpl	A mm
Haponkestävä teräs AISI 316			
Ilmastorasitusluokka C1 - C5			
1430262	HST TPK-200	0,51	340
1430263	HST TPK-300	0,66	440
1430264	HST TPK-400	0,83	540
1430265	HST TPK-500	0,97	640
1430266	HST TPK-600	1,13	740
<i>Tuote myydään 10kpl pakkauksissa.</i>			



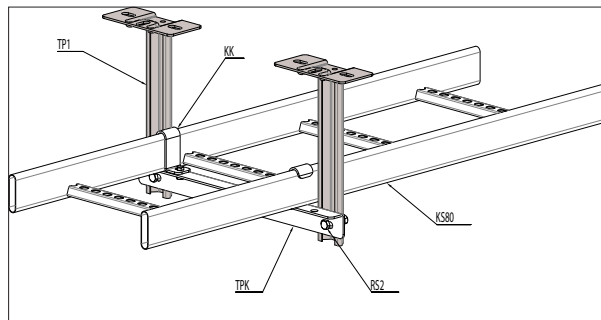
Porttikannatus

Porttikannake TPK kiinnitetään ankkurikiskoon AS ruuvisarjalla RS2. Ankkurikisko AS kiinnitetään kattoon päättykiinnittimellä ÄF. Tikashylly KS80 kiinnitetään porttikannakkeeseen TPK kiinnittimellä KK.

KATTOKANNATIN HST TP1

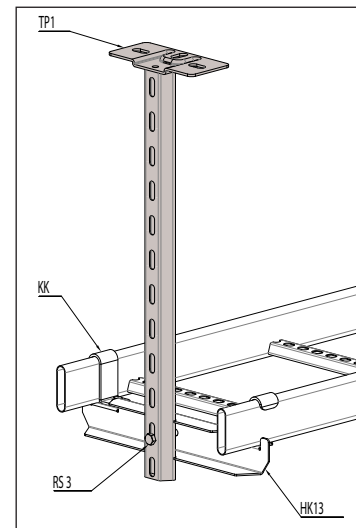


Snro	Tuote	Paino kg / kpl	A mm
Haponkestävä teräs AISI 316			
Ilmastorasitusluokka C1 - C5			
1430190	HST TP1-250	0,95	264
1430191	HST TP1-500	1,36	533
1430192	HST TP1-750	1,86	758
1430193	HST TP1-1000	2,21	989
1430194	HST TP1-1500	3,14	1483
1430195	HST TP1-2000	4,07	1979
<i>Tuote myydään 10kpl pakkauksissa.</i>			
<i>Symmetrisellä kuormituksella kannattimen TP1 sallittu kuormitus on 3,5 kN = 350kg</i>			

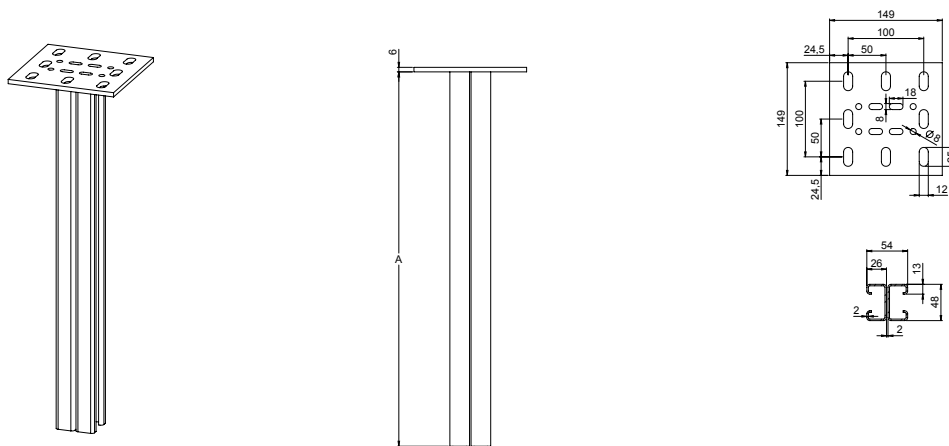


Keskikannatus kattokannattimella TP1

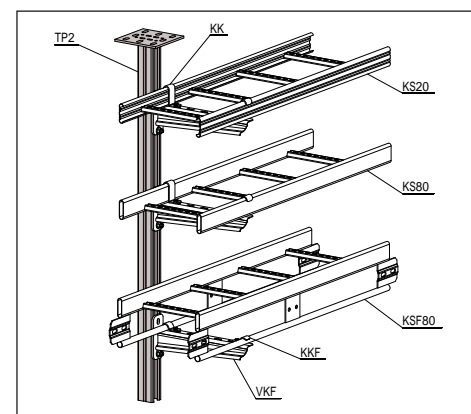
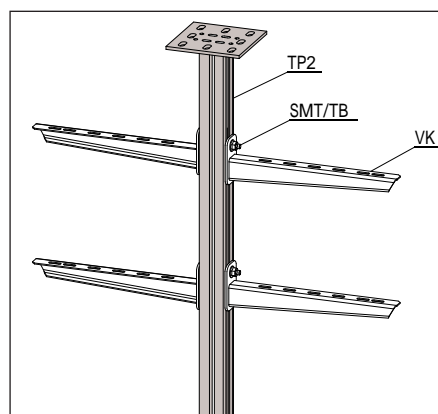
Keskikannatin HK13 kannatetaan kattokannattimella TP1. Keskikannatin HK13 kiinnitetään kattokannattimeen TP1 ruuvisarjalla RS3. Tikashylly KS80 kiinnitetään keskikannattimeen HK13 kiinnittimellä KK13



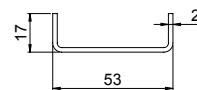
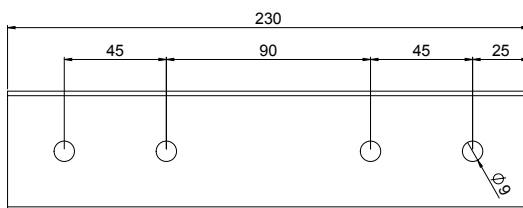
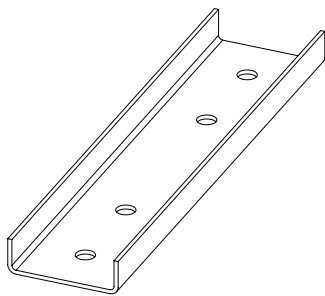
KATTOKANNATIN HST TP2



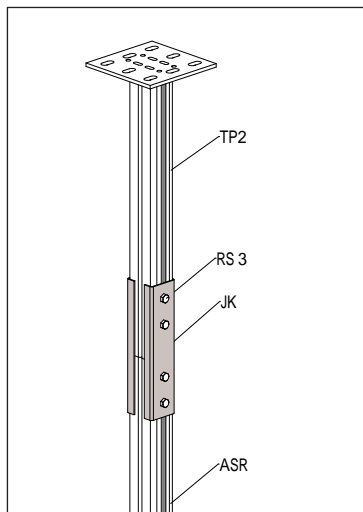
Snro	Tuote	Paino kg / kpl	A mm
Haponkestävä teräs AISI 316			
Ilmastorasitusluokka C1 - C5			
1430200	HST TP2-500	2,80	495
1430201	HST TP2-1000	4,45	990
1430202	HST TP2-1500	6,40	1485
1430203	HST TP2-2000	8,20	1987
1430204	HST TP2-3000	12,00	3015
<i>Tuote myydään 10kpl pakkauksissa.</i>			
<i>Symmetrisellä kuormituksella kannattimen TP2 sallittu kuormitus on 50 kN = 5000kg</i>			



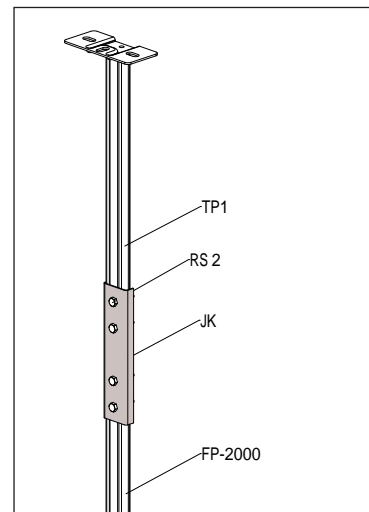
JATKOKAPPALE HST JK



Snro	Tuote	Paino kg / kpl	A mm
Haponkestävä teräs AISI 316			
Ilmastorasitusluokka C1 - C5			
1430293	HST JK	0,28	340
Tuote sisältää 2kpl M8x40 kuusioruuvia ja 2kpl M8-mutteria. Ruuvisarja HST RS 2, sähkönumero: 1430429			
Tuote myydään 10kpl pakkauksissa.			

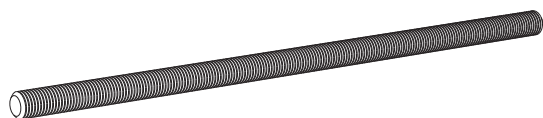


Ripustuskannattimen TP2 jatkaminen
Ripustuskannatin TP2, TP2-L ja TP2-P voidaan jatkaa ankkurikiskolla ASR-P ja jatkokappaleilla JK (2kpl). Jatkamisessa käytetään M8x120 kuusioruuvia ja M8 mutteria (4kpl).



Ripustuskannattimen TP1 jatkaminen
Ripustuskannatin TP1 voidaan jatkaa ankkurikiskolla FP-2000 ja jatkokappaleella JK (1kpl). Jatkamisessa käytetään M8x40 kuusioruuvia ja M8 mutteria (4kpl).

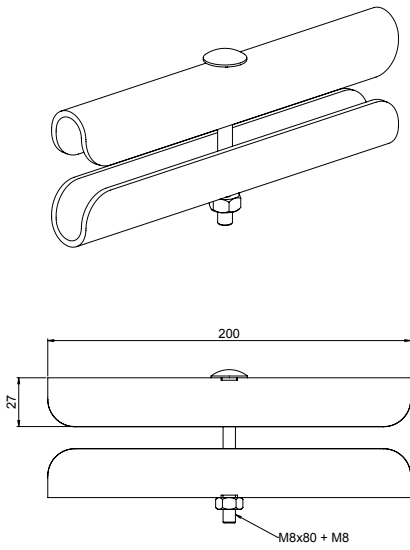
KIERRETANKO HST GT



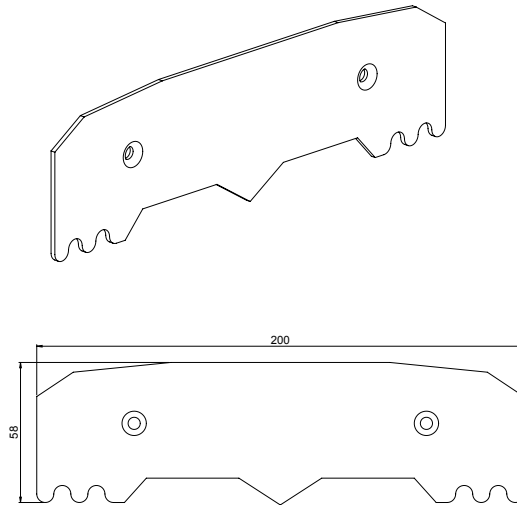
Snro	Tuote
Haponkestävä teräs AISI 316	
Ilmastorasitusluokka C1 - C5	
1430420	HST GT-10 L=2000
1430421	HST GT-16 L=2000
Tuote myydään 10kpl pakkauksissa.	

JATKOKAPPALEET HST SSU, HST SSA JA HST SSR

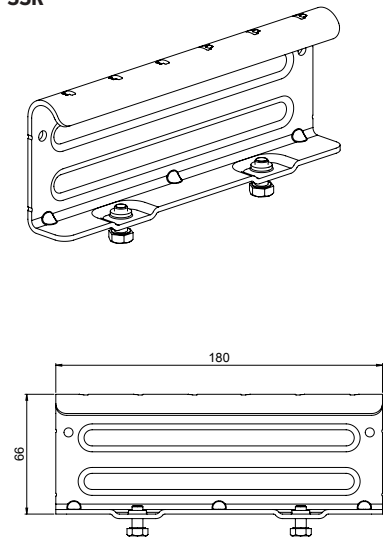
SSU



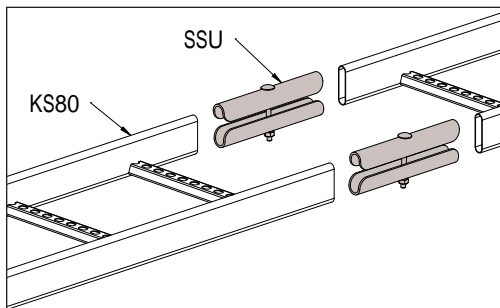
SSA



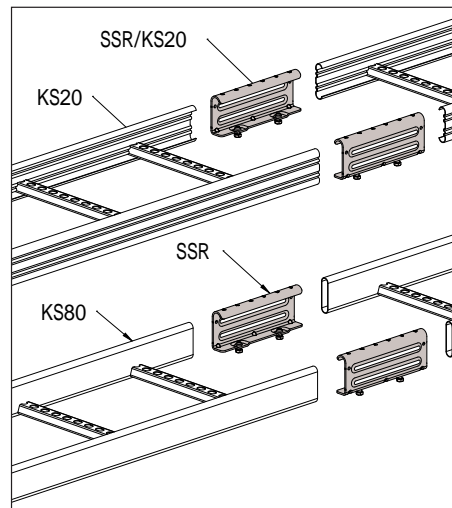
SSR



Snro	Tuote	Paino kg / kpl
Haponkestävä teräs AISI 316		
Ilmastorasitusluokka C1 - C5		
1430290	HST SSR	0,31
1430291	HST SSU	0,37
1430292	HST SSA	0,16
<i>Tuote myydään 10kpl pakkauksissa.</i>		



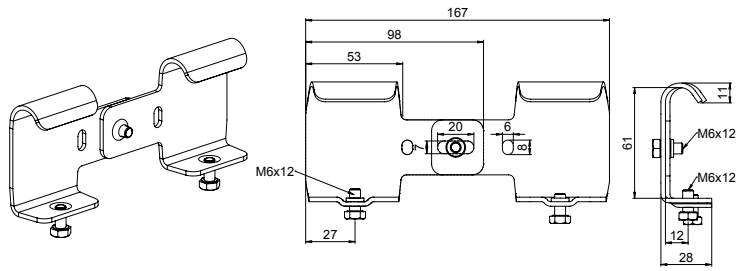
Liitoskappaletta SSU käytetään tikashyllyn KS80 jatkamiseen, sekä kulmakappaleen KS90 kiinnittämiseen tikashyllyn KS80.



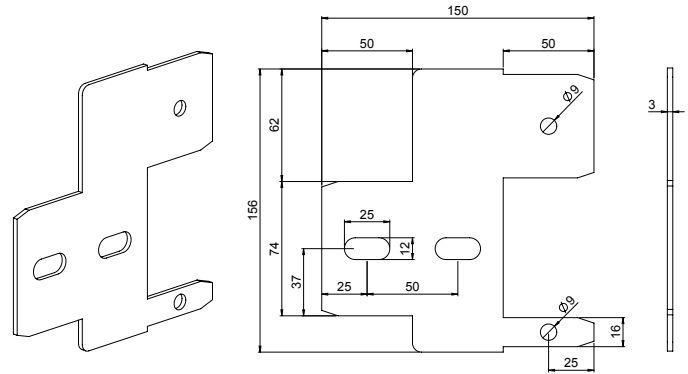
Liitoskappaletta SSR käytetään tikashyllyn KS80 jatkamiseen. Liitoskappaletta SSR käytetään tikashyllyn KS20 jatkamiseen.

NIVEL/KULMALIITOKSET HST NL JA HST KSF-NL

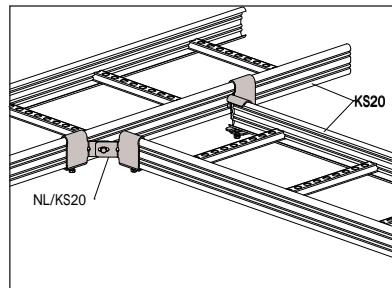
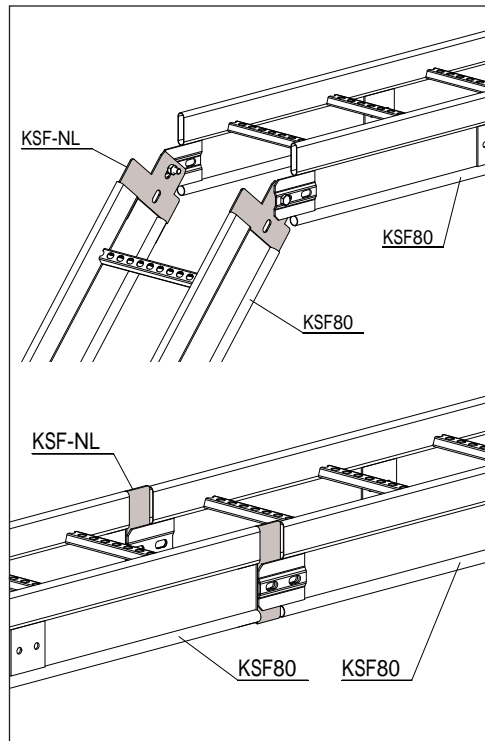
HST NL



HST KSF-NL

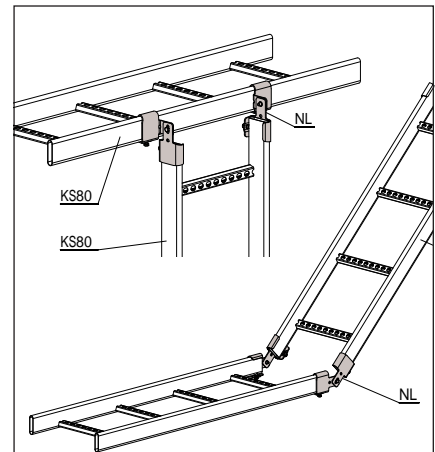


Snro	Tuote	Paino kg / kpl
Haponkestävä teräs AISI 316		
Ilmastorasitusluokka C1 - C5		
1430294	HST NL	0,30
1430317	HST KSF-NL	0,48
Tuote myydään 10kpl pakkauksissa.		



T-haaroitus

Taivuttamalla nivel/kulmaliitos NL kuvan mukaisesti voidaan tehdä T-haaroitus.



Pystysuunnan muutos ja pystyhaaroitus

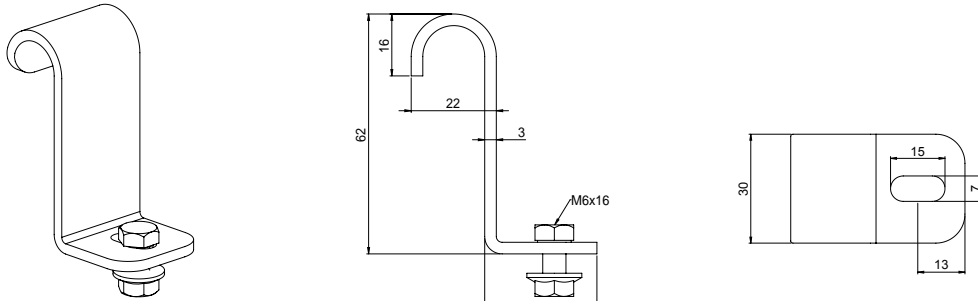
Nivel/kulmaliitoksella NL voidaan tehdä pystyhaaroitus mihin kulmaan tahansa. Nivel/kulmaliitoksella NL voidaan muuttaa tikashyllyn KS80 pystysuuntaa missä kulmassa tahansa.

Pystysuunnan muutos ja tikashyllyn jatkaminen

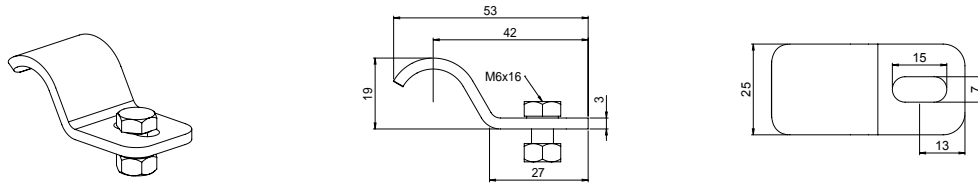
Nivelliitosta KSF-NL käytetään kun tikashyllyä KSF80 jatketaan muualta kuin päätylapun kohdalta. Nivelliitoksella KSF-NL voidaan muuttaa tikashyllyn KSF80 pystysuuntaa missä kulmassa tahansa.

KIINNITTIMET HST KK JA HST KKF

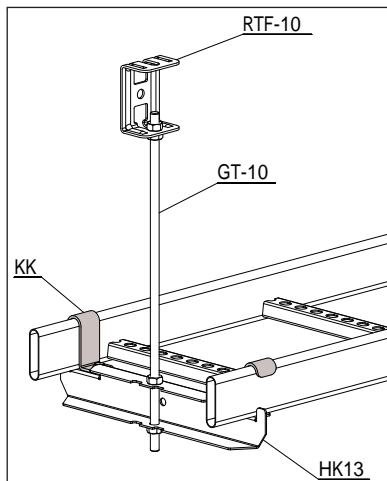
KK



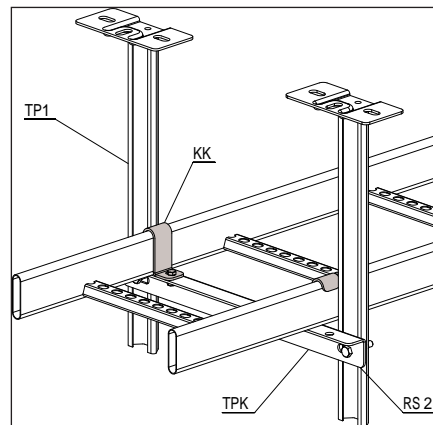
KKF



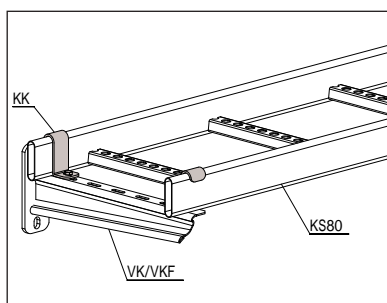
Snro	Tuote	Paino kg / kpl
Haponkestävä teräs AISI 316		
Ilmastorasitusluokka C1 - C5		
1430300	HST KK	0,05
1430302	HST KKF	0,03
Tuote sisältää M6x16-kuusioruuvien ja M6-mutterin. Ruuvisarja HST RS 1, sähkönumero: 1430428		
Tuote myydään 10kpl pakkauksissa.		



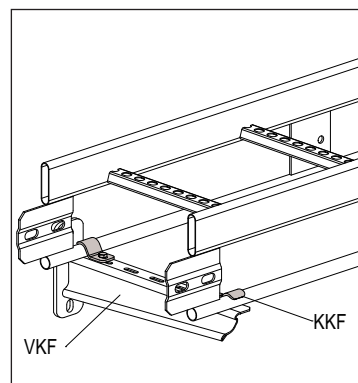
Kiinnitys porttikannakkeeseen
Tikashylly KS80 kiinnitetään porttikannakkeeseen HK13 kiinnittimellä KK.



Kiinnitys porttikannakkeeseen
Tikashylly KS80 kiinnitetään porttikannakkeeseen TPK kiinnittimellä KK.



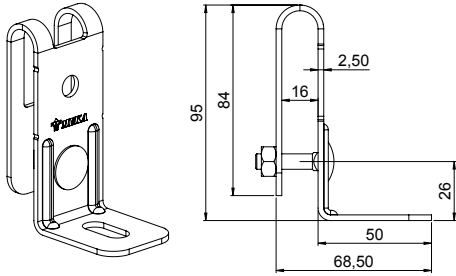
Kiinnitys seinäkannattimeen
Tikashylly KS80 kiinnitetään seinäkannattimeen VK tai VKF kiinnittimellä KK.



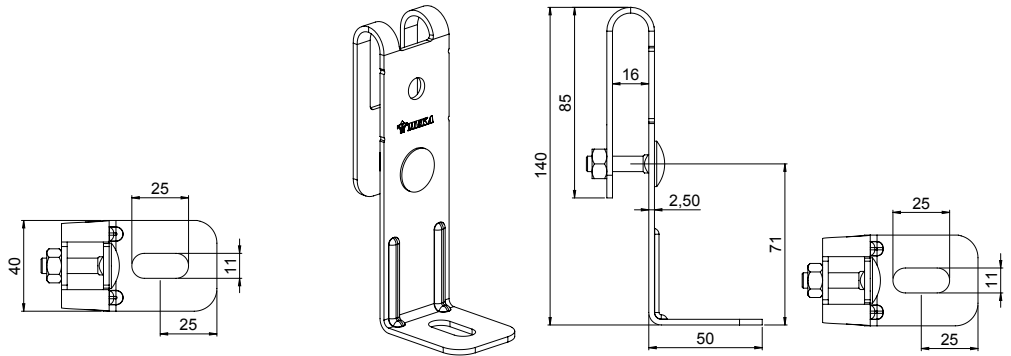
Kiinnitys seinäkannattimeen
Tikashylly KS80 kiinnitetään seinäkannattimeen VK tai VKF kiinnittimellä KKF.

SEINÄKIINNITTIMET HST VK2 JA HST VK3

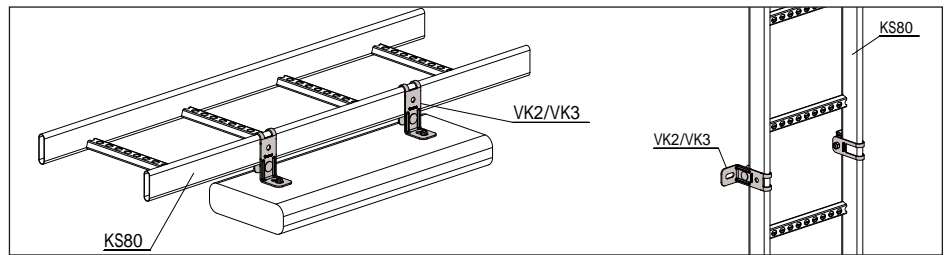
VK2



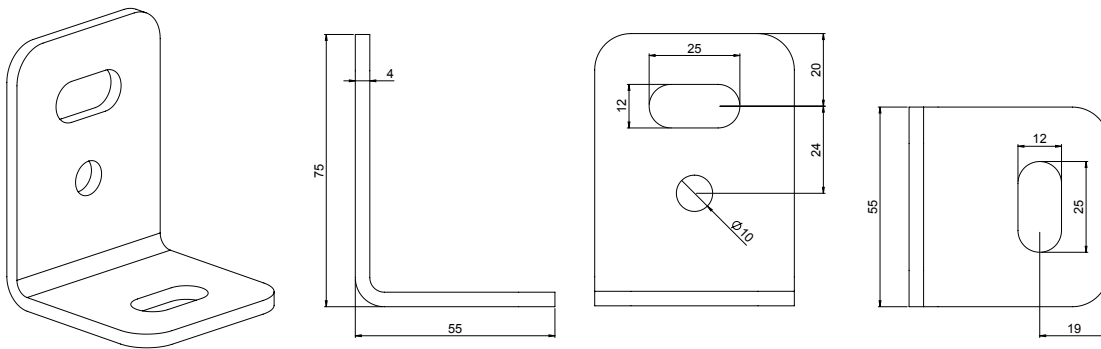
VK3



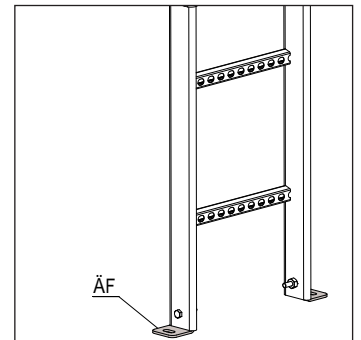
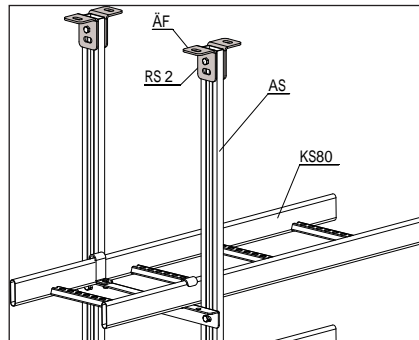
Snro	Tuote	Paino kg / kpl
Haponkestävä teräs AISI 316		
Ilmastorasitusluokka C1 - C5		
1430303	HST VK 2	0,21
1430304	HST VK 3	0,25
Tuote sisältää M8x40-kuusioruuvien ja M8-mutterin. Ruuvisarja HST RS VK2, sähkönumero: 1430428		
Tuote myydään 10kpl pakkauksissa.		



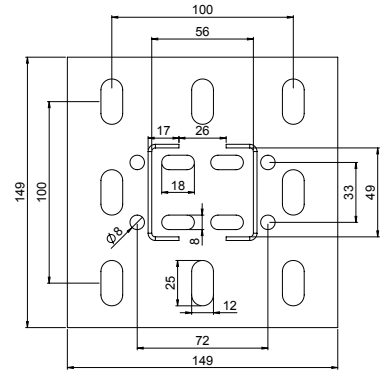
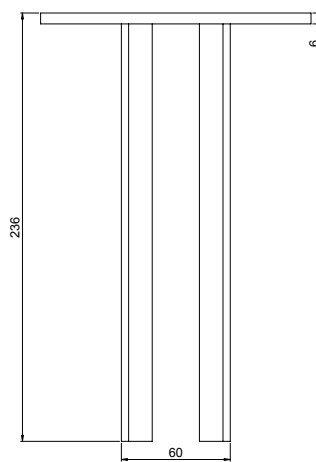
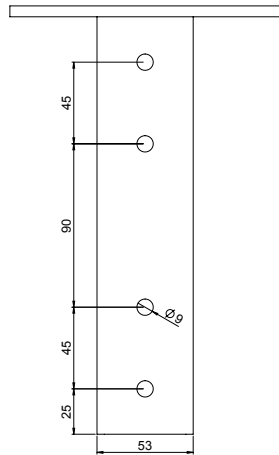
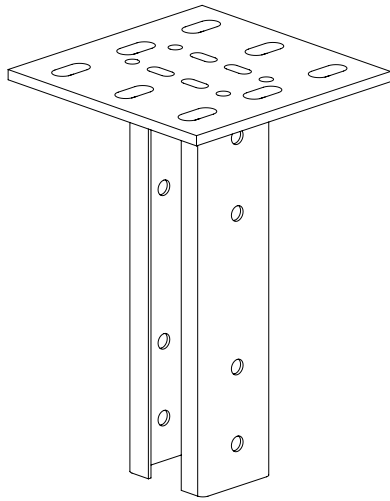
PÄÄTYKIINNITIN HST ÄF



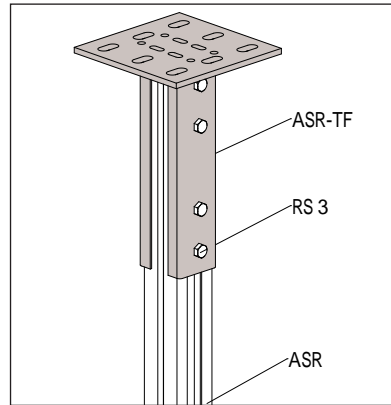
Snro	Tuote	Paino kg / kpl
Haponkestävä teräs AISI 316		
Ilmastorasitusluokka C1 - C5		
1430313	HST ÄF	0,14
Tuote myydään 10kpl pakkauksissa.		



KATTOTUKI HST ASR-TF



Snr	Tuote	Paino kg / kpl	Sallittu kuormitus
Haponkestävä teräs AISI 316			
Ilmastorasitusluokka C1 - C5			
1430316	HST ASR-TF	1,60	700kg
<i>Tuote sisältää neljä M8x70-kuusioruuvia ja kaksi M8-mutteria.</i>			
<i>Ruuvisarja HST RS 3, sähkönumero: 1430430</i>			
<i>Tuote myydään 10kpl pakkauksissa.</i>			

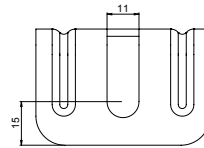
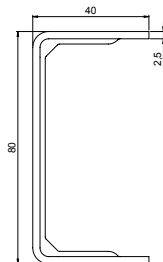
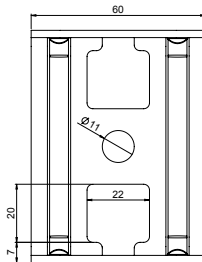
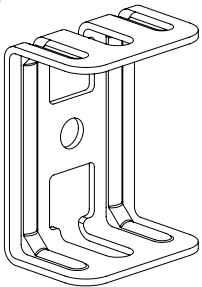


Katto- ja lattia-asennus

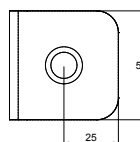
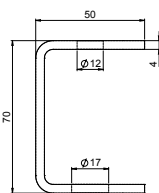
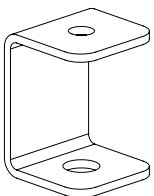
Kattotukea ASR-TF käytetään katto- ja lattia-asennuksessa yhdessä ankkurikiskon ASR kanssa. Kattotuki ASR-TF kiinnitetään ankkurikiskoon ASR mukana tulevalla ruuvisarjalla.

KATTOKIINNIKKE HST RTF

RTF-10



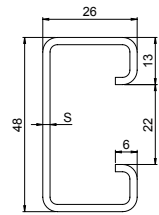
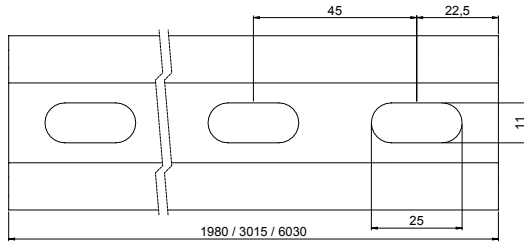
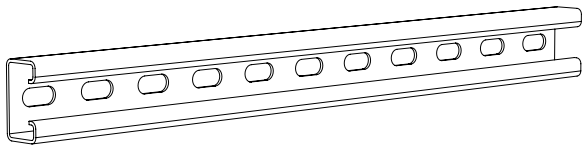
RTF-16



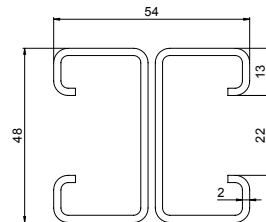
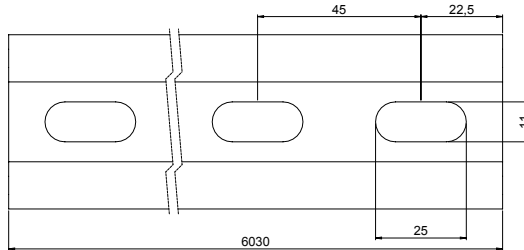
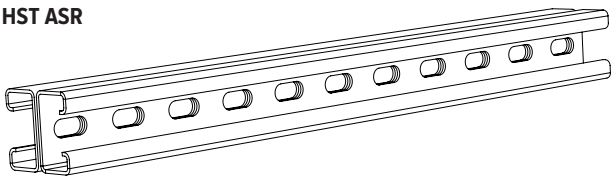
Snr	Tuote	Paino kg / kpl	Sallittu kuormitus
Haponkestävä teräs AISI 316			
Ilmastorasitusluokka C1 - C5			
1430305	HST RTF-10	0,15	250kg
1430306	HST RTF-16	0,23	400kg
<i>Tuote myydään 10kpl pakkauksissa.</i>			

ANKKURIKISKO HST AS JA HST ASR

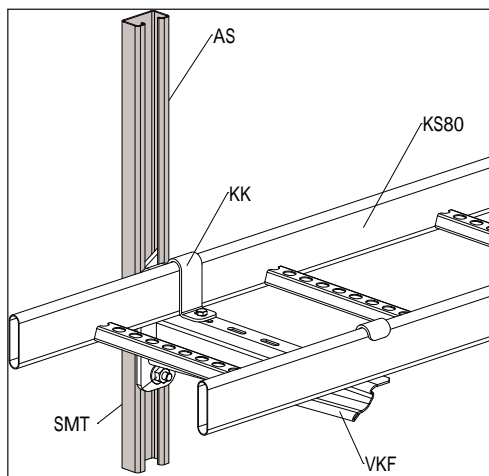
HST AS



HST ASR

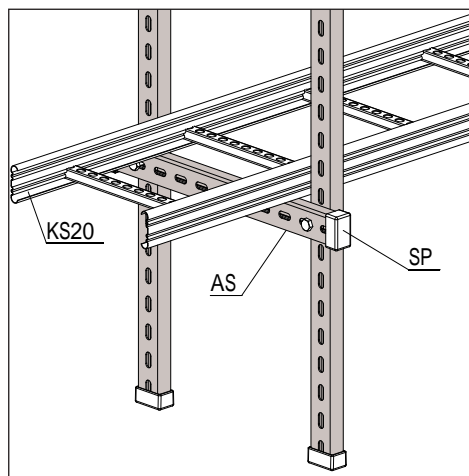


Snro	Tuote	Paino kg / kpl	S mm
Haponkestävä teräs AISI 316			
Ilmastorasitusluokka C1 - C5			
1430410	HST AS	10,72	2,0
1430410	HST ASR	22,18	
Tuote myydään 10kpl pakkauksissa.			



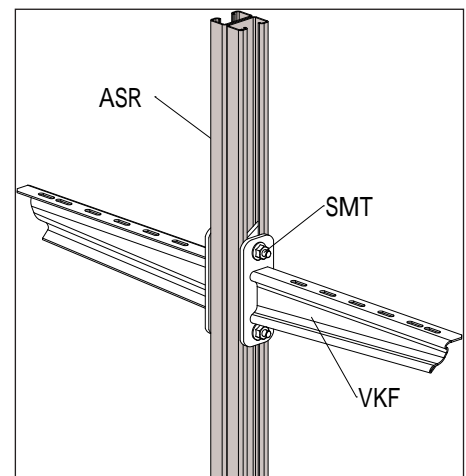
Seinäkannatus ankkurikiskolla

Ankkurikiskolla AS voidaan jakaa seinäkannattimesta VK tai VKF aiheutuva kuormitus suuremmalle alueelle. Seinäkannatin VK tai VKF kiinnitetään ankkurikiskoon liukumutterilla SMT tai ankkurikiskomutterilla AKM.



Porttikannatus ankkurikiskolla

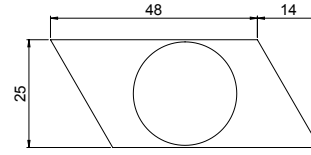
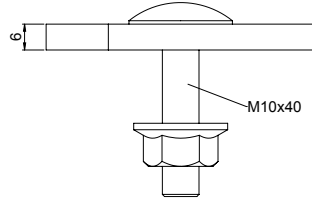
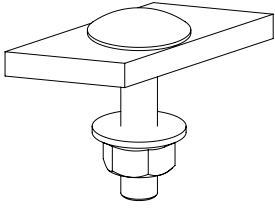
Ankkurikiskolla AS voidaan rakentaa porttikannatus kuvanmukaisesti.



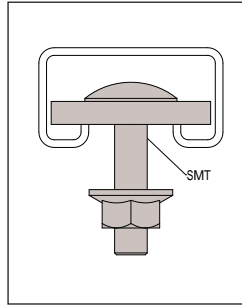
Kannattimen kiinnitys

Seinäkannatin VK tai VKF kiinnitetään ankkurikiskoon liukumutterilla SMT tai ankkurikiskomutterilla AKM.

ANKKURIKISKOMUTTERI HST SMT



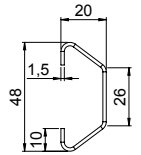
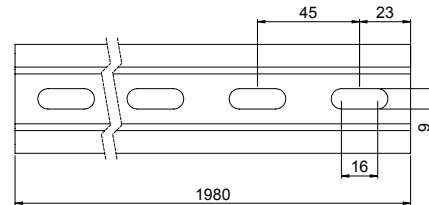
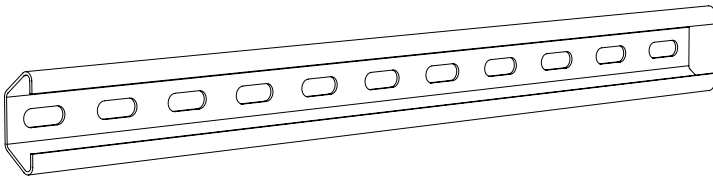
Snro	Tuote	Paino kg / kpl	Sallittu kuormitus
Haponkestävä teräs AISI 316			
Ilmastorasitusluokka C1 - C5			
1430422	HST SMT	0,10	800kg
Tuote myydään 10kpl pakkauksissa.			



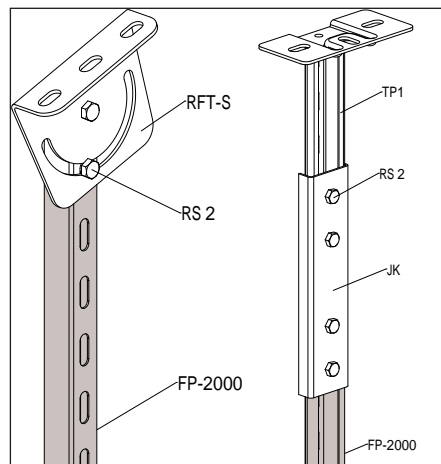
Ankkurikiskomutterin asennus

Ankkurikiskomutteri SMT työnnetään ankkurikiskon tai kattokannattimen uraan ja lukitaan paikoilleen käättämällä kanta kiskon sisällä.

JATKOKISKO HST FP-2000



Snro	Tuote	Paino kg / kpl
Haponkestävä teräs AISI 316		
Ilmastorasitusluokka C1 - C5		
1430414	HST FP-2000	1,94
Tuote myydään 10kpl pakkauksissa.		



Kattokiinnitys kalveaan kattoon

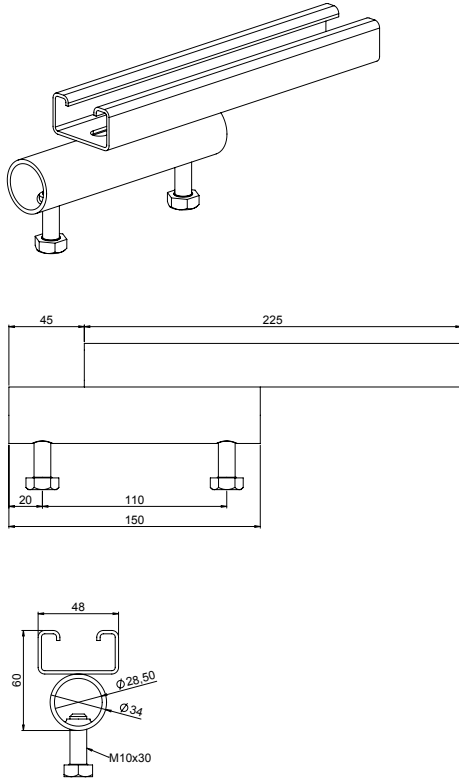
Jatkokisko FP-2000 voidaan kiinnittää kalveaan kattoon säädettävällä kattokiinnikkeellä RTF-S. Jatkokisko kiinnitetään säädettävään kattokiinnikkeeseen ruuvisarjalla RS2 (Snro: 1449698).

Kattokannattimen TP1 jatkaminen

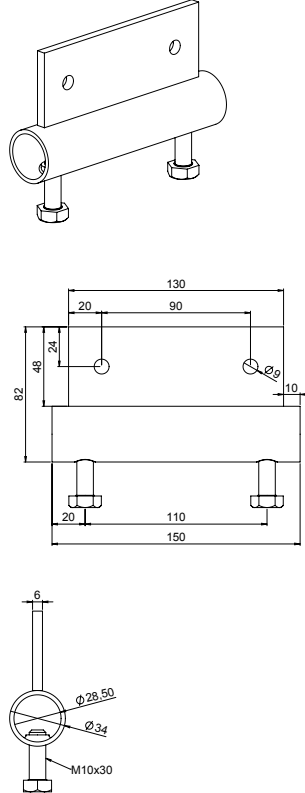
Kattokannatin TP1 jatketaan jatkokiskolla FP-2000 käyttäen yhtä JK-jatkokappaleita.

HARJATERÄSKIINNIKKEET HST HTK-AS, HST HTK-LK JA HST HTK-SK

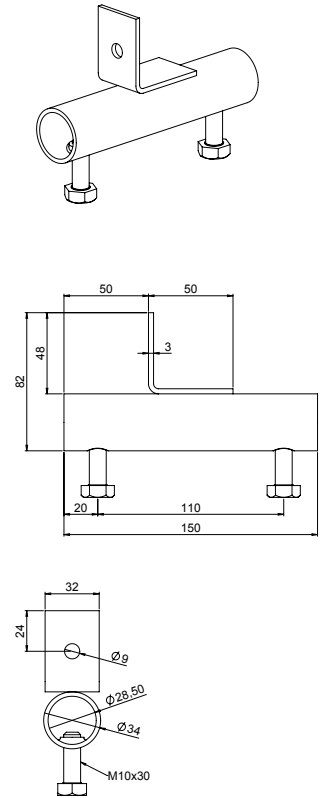
HTK-AS



HTK-LK

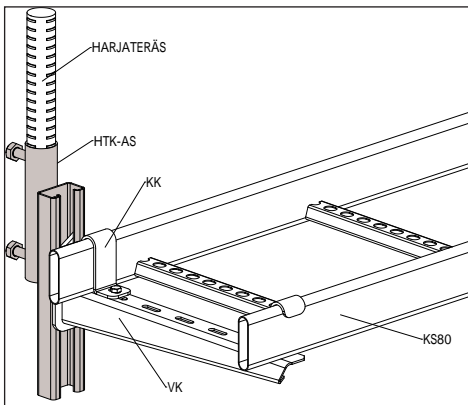


HTK-SK



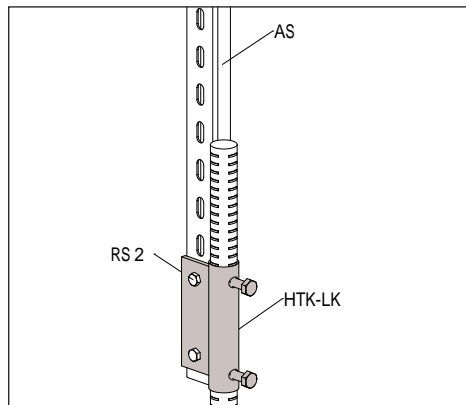
Snro	Tuote	Paino kg / kpl
Haponkestävä teräs AISI 316		
Ilmastorasitusluokka C1 - C5		
1439707	HST HTK-AS	0,77
1430440	HST HTK-LK	0,60
1439708	HST HTK-SK	0,44

Tuote myydään 10kpl pakkauksissa.



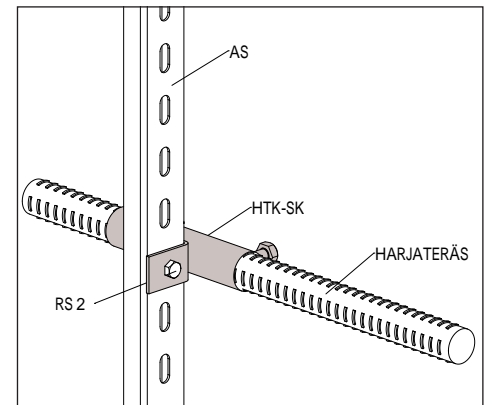
Harjateräskiinnikkeen HTK-AS käyttö

Harjateräskiinnike HTK-AS kiinnitetään katosta riippuvaan harjateräkseen. Seinäkannatin VK tai VKF kiinnitetään harjateräskiinnikkeeseen HTK-AS liukumutterilla SMT tai ankkurikiskomutterilla AKM.



Harjateräskiinnikkeen HTK-LK käyttö

Harjateräskiinnike HTK-LK kiinnitetään katosta riippuvaan tai lattiasta nousevaan harjateräkseen. Ankkurikisko AS kiinnitetään harjateräskiinnikkeeseen HTK-LK ruuvisarjalla RS2 (Snro: 1449698)

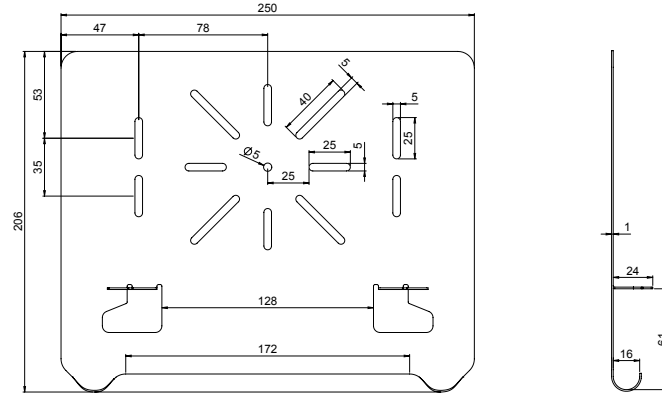
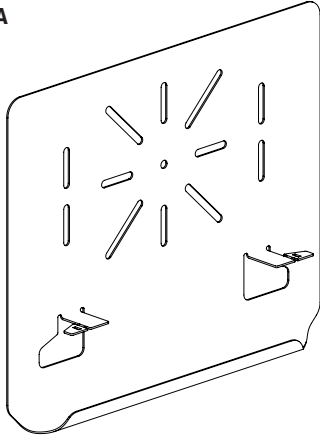


Harjateräskiinnikkeen HTK-SK käyttö

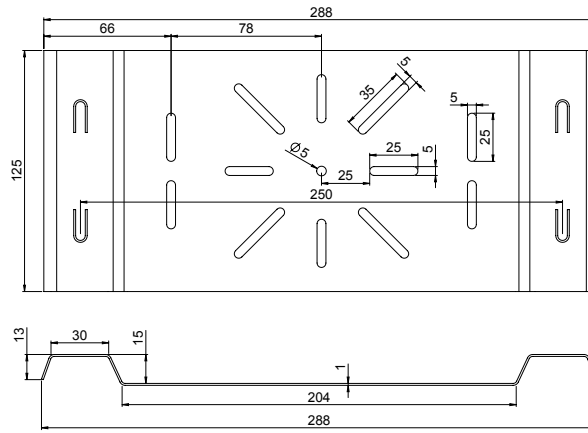
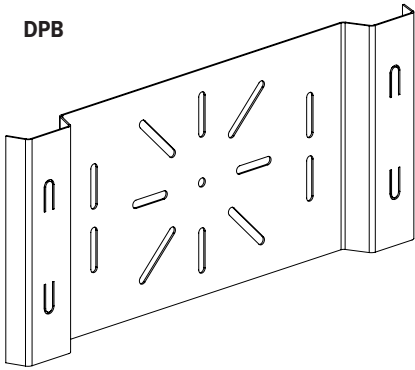
Harjateräskiinnike HTK-SK kiinnitetään seinästä ulos tulevaan harjateräkseen. Ankkurikisko AS kiinnitetään harjateräskiinnikkeeseen HTK-SK ruuvisarjalla RS2 (Snro: 1449698)

KYTKENTÄLEVYT HST DPA JA HST DPB

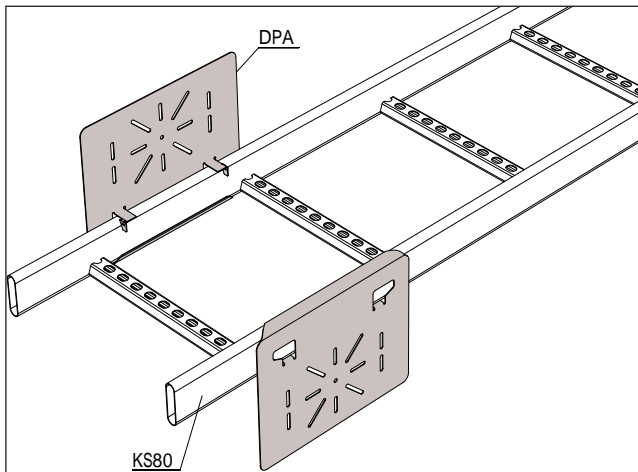
DPA



DPB

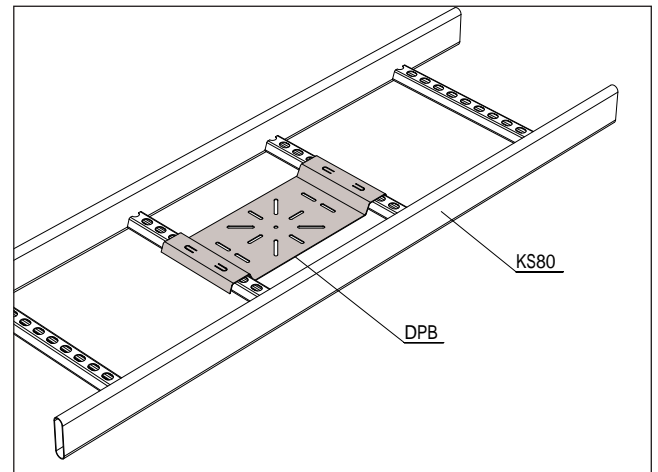


Snro	Tuote	Paino kg / kpl
Haponkestävä teräs AISI 316		
Ilmastorasitusluokka C1 - C5		
1430314	HST DPA	0,33
1430315	HST DPB	0,29
Tuote myydään 10kpl pakkauksissa.		



Rasioiden kiinnitys

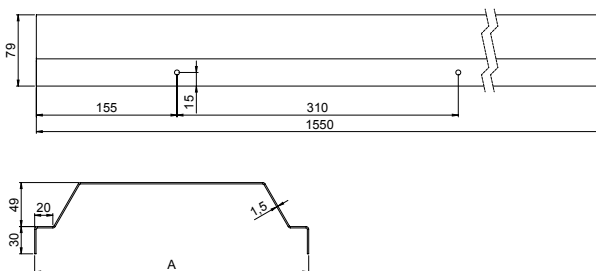
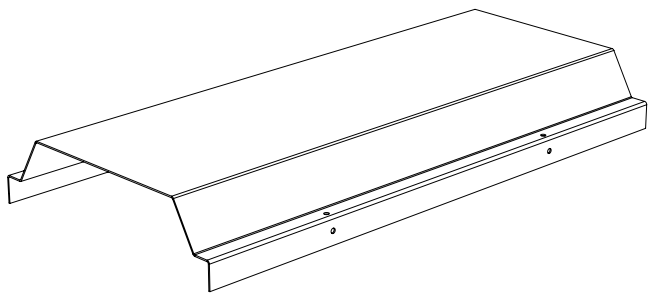
KytKentälevyä DPA käytetään jakorasioiden, kytKentärasioiden yms. kiinnittämiseen tikashyllyn sivuille. KytKentälevy kiinnitetään tikashyllyn taivuttamalla kiinnityskoukut. Tarvittaessa kiinnitys varmistetaan peltiruuvilla.



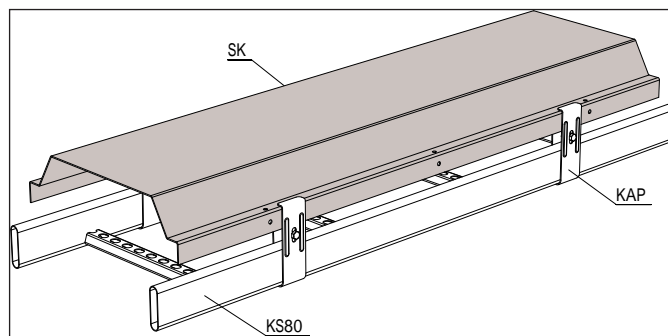
Rasioiden kiinnitys

KytKentälevyä DPB käytetään jakorasioiden, kytKentärasioiden yms. kiinnittämiseen tikashyllyn välipieneihin. KytKentälevy kiinnitetään tikashyllyn taivuttamalla kiinnityskoukut välipienan reikiin.

SUOJAKANSI HST SK



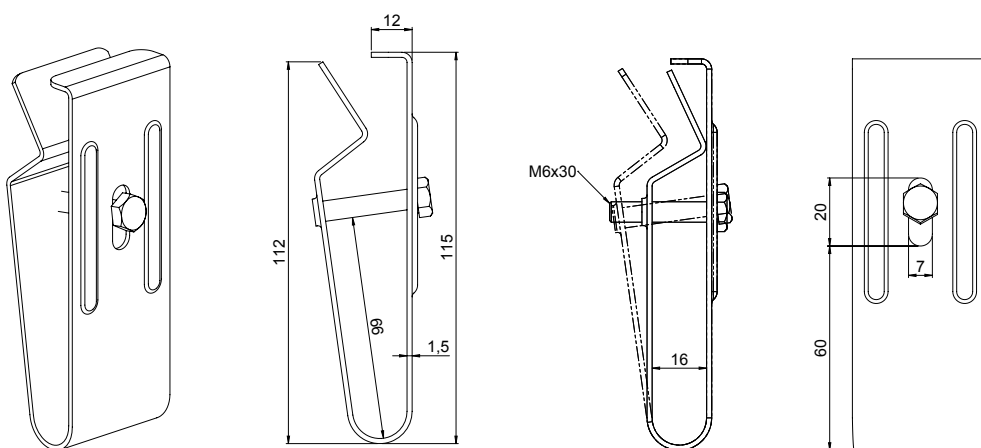
Snro	Tuote	Paino kg / kpl
Haponkestävä teräs AISI 316		
Ilmastorasitusluokka C1 - C5		
1430361	HST SK-150	4,58
1430362	HST SK-200	5,69
1430363	HST SK-300	7,24
1430364	HST SK-400	9,34
1430365	HST SK-500	11,37
1430366	HST SK-600	12,99
Tuote myydään 10kpl pakkauksissa.		



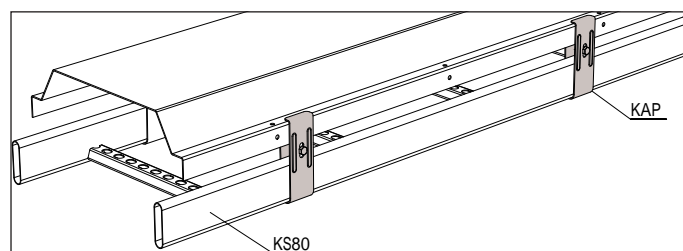
Kaapeleiden suojaus

Suojakanta SK käytetään suojakantena kaapeille. Kannenpidikkeellä KAP saadaan enemmän kaapelitilaa suojakannen SK alle. Suojakannen SK voi kiinnittää myös suoraan tikashyllyn peltiruuveilla.

KANNENPIDIKE KAP



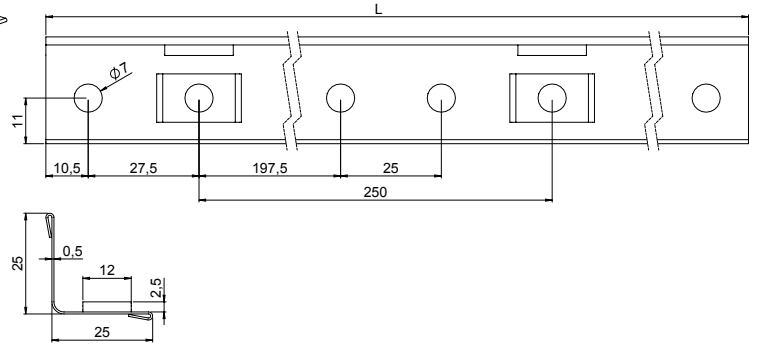
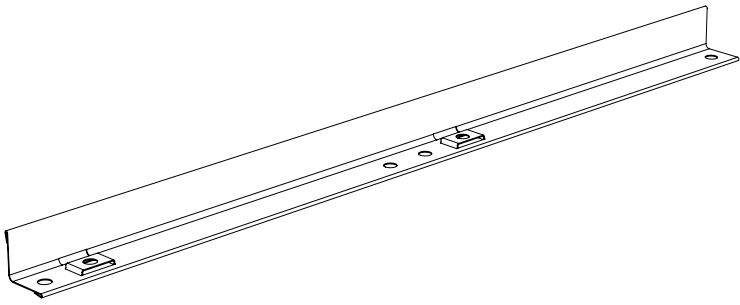
Snro	Tuote	Paino kg / kpl
Haponkestävä teräs AISI 316		
Ilmastorasitusluokka C1 - C5		
1430327	HST KAP	0,16
Tuote myydään 10kpl pakkauksissa.		



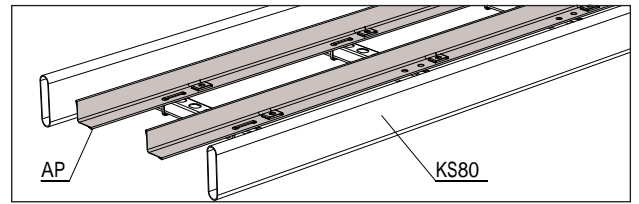
Kannenpidikkeen käyttö

Kannenpidikkeellä KAP saadaan enemmän kaapelitilaa suojakannen alle. Soveltuu käytettäväksi suojakansien SK, PSK ja KRL kanssa. Suositeltava asennusväli 1 - 1,5m riippuen suojakannen leveydestä.

EROTUSLEVY HST AP



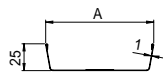
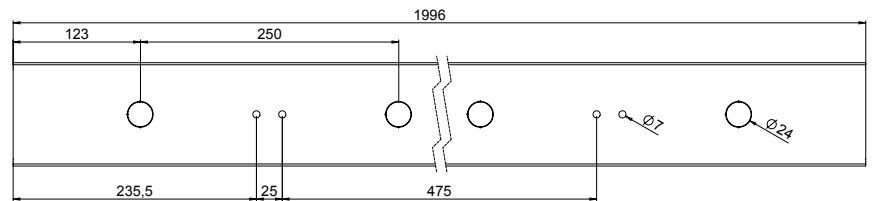
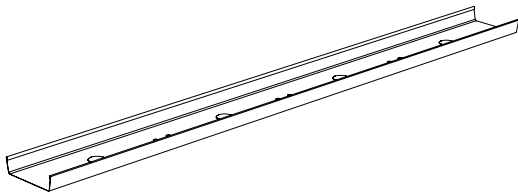
Snro	Tuote	Paino kg / kpl
Haponkestävä teräs AISI 316		
Ilmastorasitusluokka C1 - C5		
1430401	HST AP-40 L=2000	0,06
Tuote myydään 10kpl pakkauksissa.		



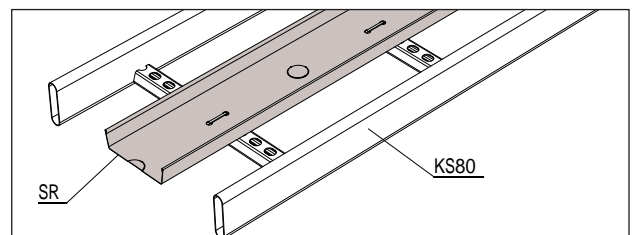
Erotuslevyn käyttö

Erotuslevy AP käytetään erottamaan heikko- ja vahvavirtakaapelit toisistaan. Erotuslevy AP kiinnitetään tikashyllyn välipienaan nippusiteellä.

HEIKKOVIRTARÄNNI HST SR



Snro	Tuote	Paino kg / kpl	A mm
Haponkestävä teräs AISI 316			
Ilmastorasitusluokka C1 - C5			
1430402	HST SR-50	0,79	50
1430403	HST SR-100	1,18	100
1430404	HST SR-150	1,57	150
Tuote myydään 10kpl pakkauksissa.			

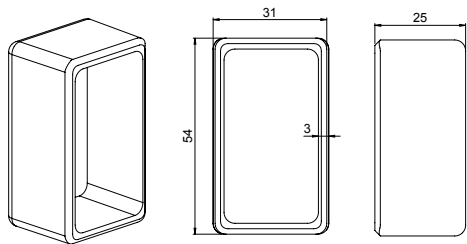


Heikko- ja vahvavirtakaapeleiden erottaminen

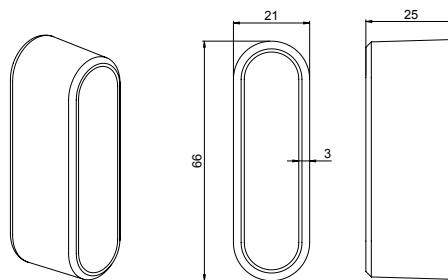
Heikkovirtaränniä SR käytetään, kun tarvitaan oma kaapeliura heikkovirtajohdoille. Heikkovirtaränni SR kiinnitetään tikashyllyn välipienaan nippusiteellä.

SUOJATULPAT

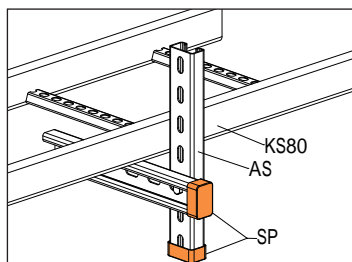
SP



ÄP

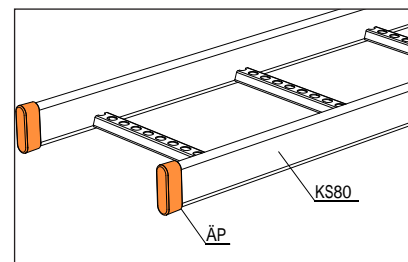


Snro	Tuote	Paino kg / kpl
Muovia, väri oranssi		
1449672	SP	0,01
1449681	ÄP	0,01
Tuote myydään 10kpl pakkauksissa.		



Suojatulppa SP

Suojatulppaa SP käytetään suojana ankkurikiskon AS ja jatkokiskon FP päissä.



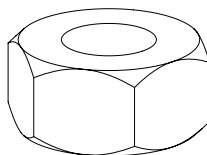
Suojatulppa ÄP

Suojatulppaa ÄP käytetään suojana tikashyllyjen päissä.

MUTTERIT JA RUUVISARJAT

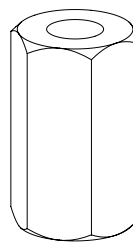
MUTTERIT

Snro	Tuote	Pakkaus
Haponkestävä teräs AISI 316		
Ilmastorasitusluokka C1 - C5		
1430436	HST MU M10	100kpl
1430437	HST MU M16	100kpl



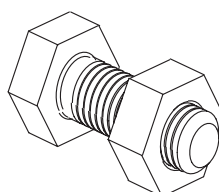
JATKOMUTTERI

Snro	Tuote	Pakkaus	Sallittu kuormitus
Haponkestävä teräs AISI 316			
Ilmastorasitusluokka C1 - C5			
1430434	HST JM M10 (L=40)	100kpl	600kg
1430435	HST JM M16 (L=40)	100kpl	600kg



RUUVISARJAT

Snro	Tuote	Pakkaus
Haponkestävä teräs AISI 316		
Ilmastorasitusluokka C1 - C5		
1430428	HST RS 1 (M6x16)	10kpl
1430429	HST RS 2 (M8x40)	10kpl
1430430	HST RS 3 (M8x70)	10kpl
1430431	HST RS SSU (M8x80)	10kpl
1430432	HST RS VK2 (M8x30)	10kpl
1430433	HST RS SMT (M10x40)	10kpl
1430438	HST RS KSF (M10x30)	10kpl



MEKA PRO OY

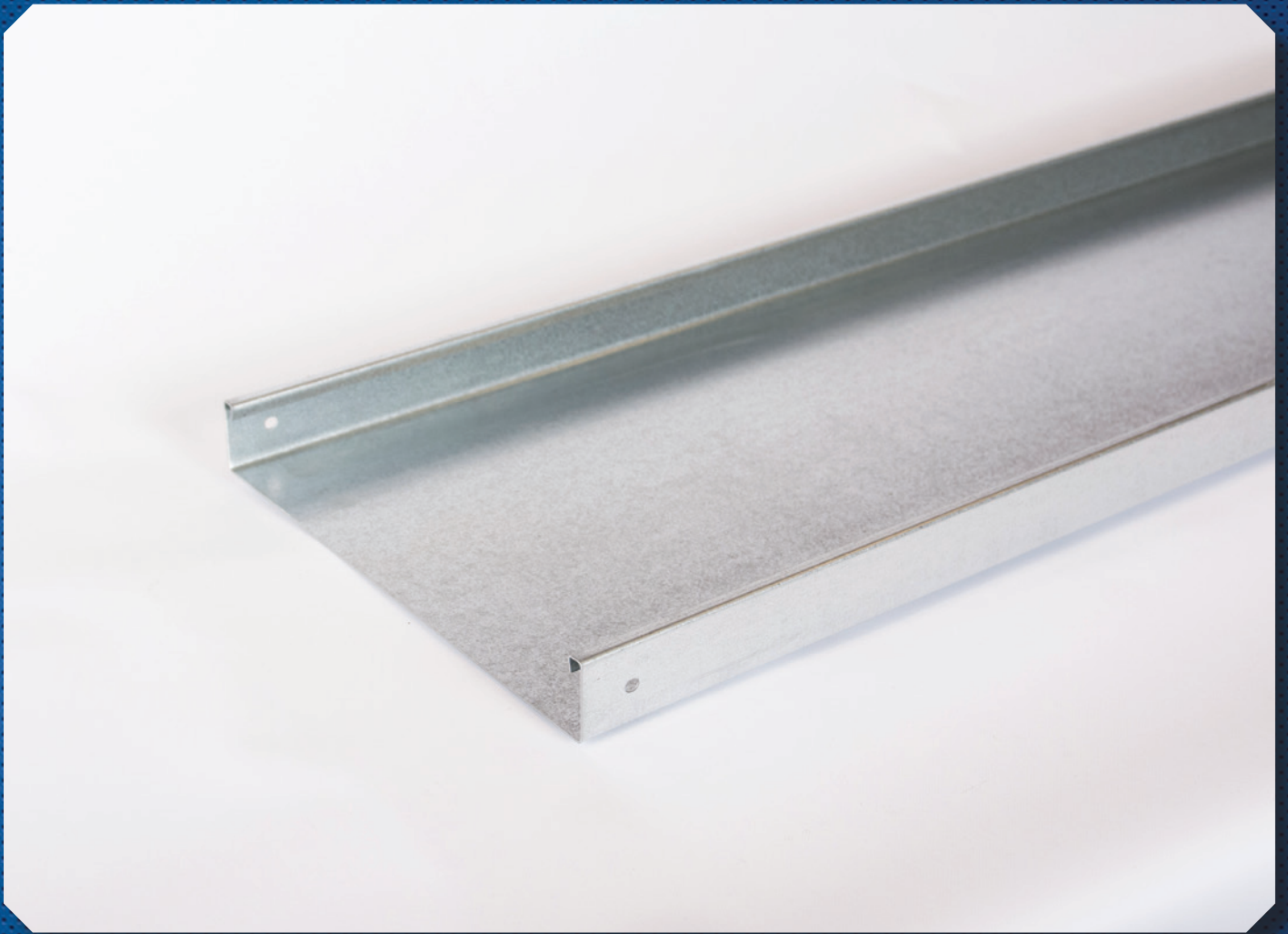
Konetie 25, 90620 Oulu
Puh. 0207 450 800 | Fax: 0207 450 810
www.meka.eu | www.unipro.fi

www.meka.eu



www.unipro.fi





LEVYHYLLYT

PALONKESTÄVÄT TUOTTEET

LEVYHYLLY KRA

PALOLUOKKA E90

Maksimi kannakeväli **1,5m**

Levyhyllyn maksimi leveys **500mm**

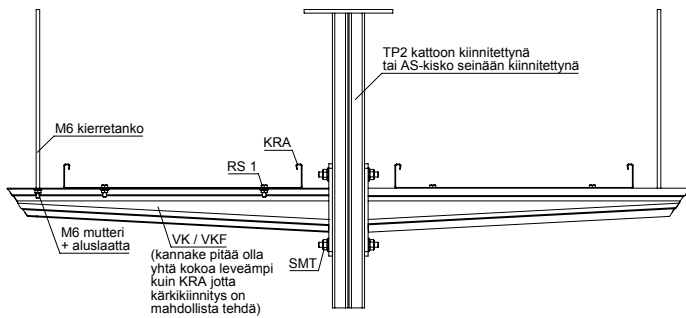
Maksimi kuorma **10kg/m**

Käytettävät kaapelit ja kytkentärasiat ovat palonkestäviä

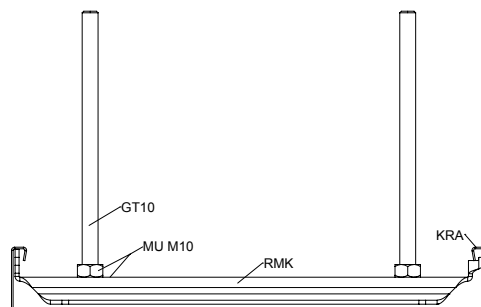
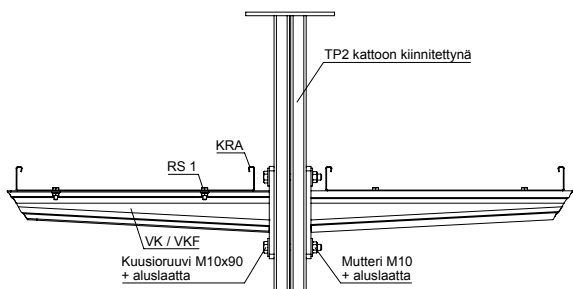
Muut palonkestäviin levyhyllyasennuksiin soveltuvat osat

Kulmakappale RS90 , leveydet 100-500mm	RS90-kulma / RT T-kappale pitää tukea ennen kulmaa ja kulman jälkeen max. 300mm päästö KRA:n ja kulman liitoksesta.
T-kappale RT , leveydet 100-500mm	
Jatkokappale RSS , leveydet 100-500mm	
Keski- ja porttikannatin RMK 410/416 , leveydet 100-500mm	RMK kiinnitetty kahdella kierretangolla kattoon ”porttikannatus”.
Kattokiinnike RTF-10 , RTF-16 ja RTF-Z	
Kierretanko GT-10 ja GT-16	
Kannet KRL , KRL/KS90 ja KRL/RT	
Erotuslevy AP	
Pääty P/KRA	
Ankkurikisko AS	AS seinään kiinnitettynä
Ripustuskannatin HK1 ja TP2	
Seinäkantatin VK ja VKF	

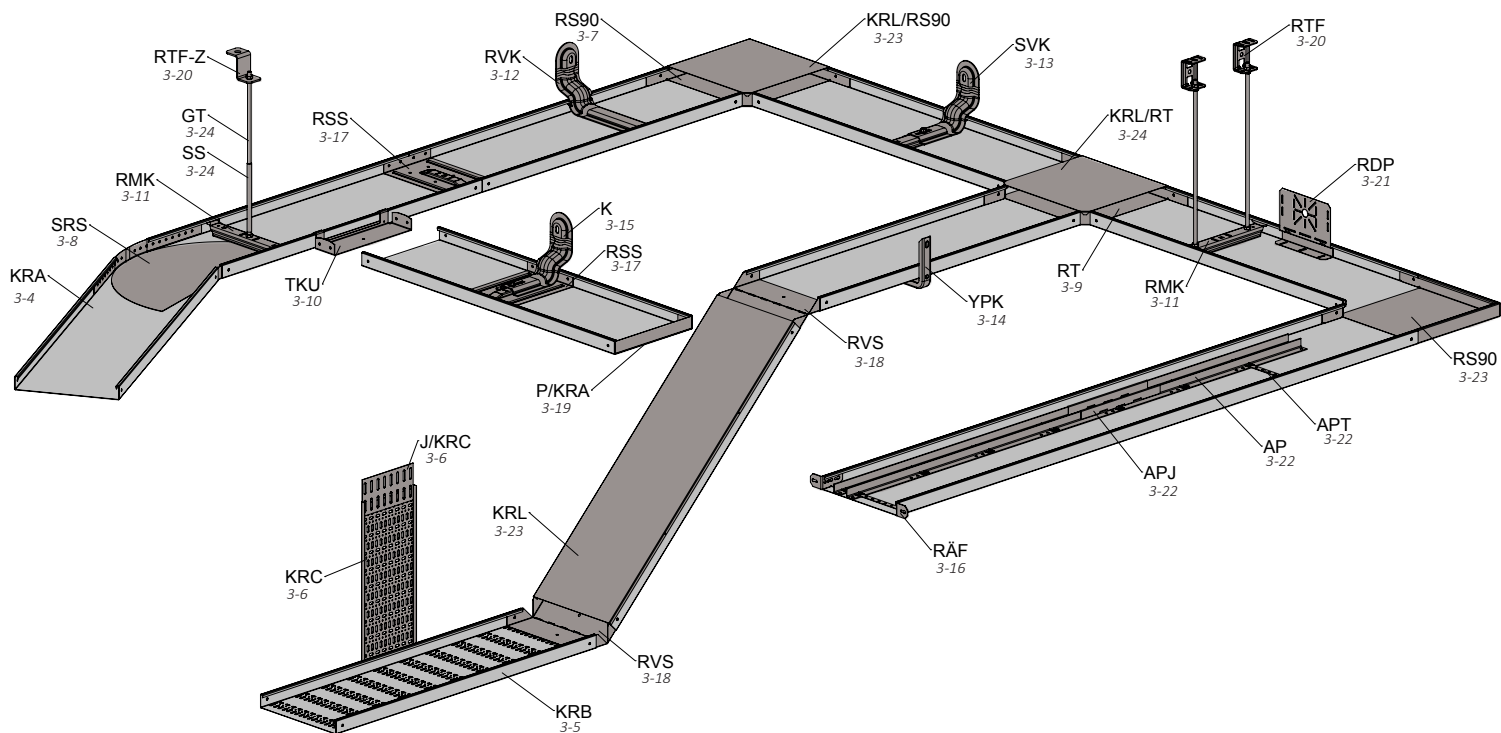
ASENNUSESIMERKKEJÄ



Jos käytetään TP2 + SMT + VK/VKF -yhdistelmää, tulee asentaa M6 kierretanko+aluslevy+mutteri VK/VKF-kannakkeen kärjestä kattoon asennuksen jälkeen (=”porttikannatus”). Liitteenä esimerkkikuva. Jos käytetään SMT:n tilalla M10 pulttia läpi TP2-kannakkeen, kierretankoa kattoon ei tarvita.



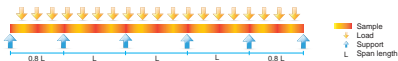
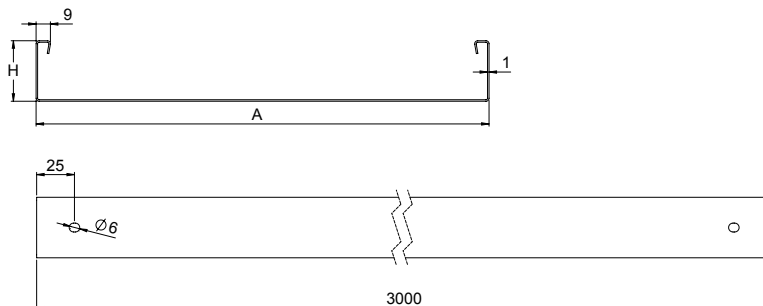
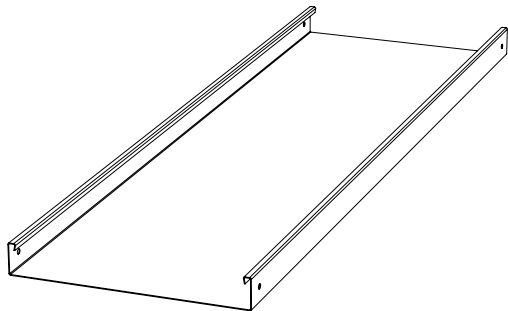
JÄRJESTELMÄKUVA LEVYHYLLYT



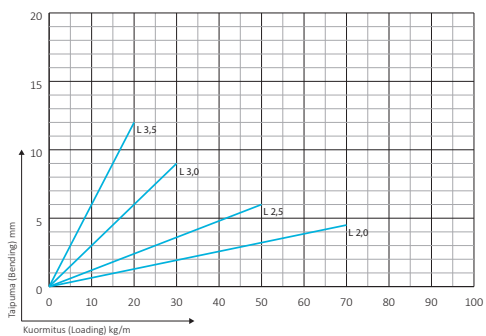
Tuote	Nimi	Sivu
AP	Erotuslevy	3-22
APJ	Erotuslevyn jatkokappale	3-22
APT	Erotuslevyn tuki	3-22
GT	Kierretanko	3-24
J-KRC	Jatkokappale	3-6
K	Seinäkannatin	3-15
KRA	Levyhylly	3-4
KRB	Levyhylly	3-5
KRC	Asennuslevy	3-6
KRL	Levyhyllyn kansi	3-23
KRL-RS90	Kulman kansi	3-23
KRL-RT	T-Kappaleen kansi	3-24
P	Pääty	3-19
RDP	Kytentälevy	3-21
RMK	Keskikannatin	3-11
RS90	Kulmakappale	3-7
RSS	Jatkokappale	3-17
RT	T-Kappale	3-9

Tuote	Nimi	Sivu
RTF	Kattokiinnike	3-20
RTF-Z	Kattokiinnike	3-20
RVK	Sisäpuolinen seinäkannatin	3-12
RVS	Nivelliitos	3-18
RÄF	Päätykiinnike	3-16
SRS	Säädettävä kulmakappale	3-8
SS	Kierretangon suojasukka	3-24
SVK	Säädettävä sisäpuolinen seinäkannatin	3-13
TKU	T-Lähtö	3-10
YPK	Yläpuolinen seinäkannatin	3-14

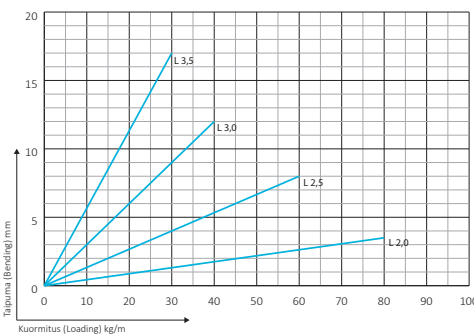
LEVYHYLLY KRA



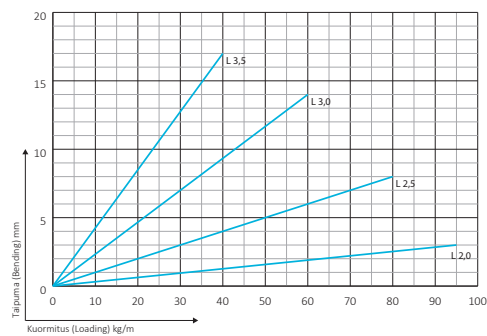
KRA-100, KRA-200



KRA-300



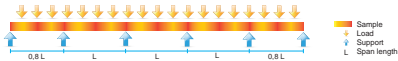
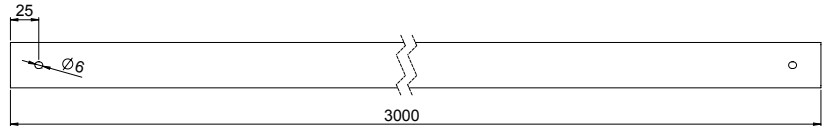
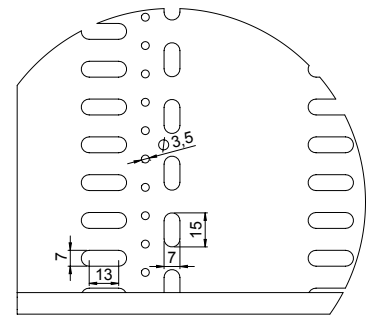
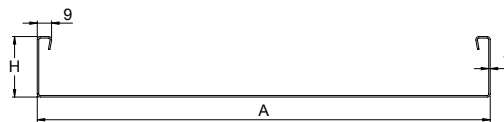
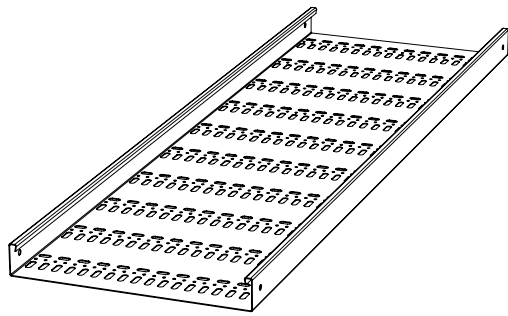
KRA-400, KRA-500, KRA-600



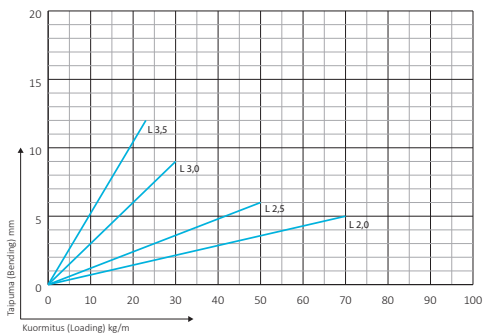
Snro	Tuote	Paino kg / kpl	Ainevahvuus mm	Snro	Tuote	Paino kg / kpl	Ainevahvuus mm	A mm
Kuumasinkitty ohutlevy, sinkityksen vahvuus 20 µm.				Kuumasinkitty ohutlevy. Maalattu valkoinen, RAL 9010				
Ilmastorasitusluokka C1 - C2				Ilmastorasitusluokka C1 - C2				
1431201	KRA-40-100 L=2000 PG	2,60	0,75	1431221	KRA-40-100 L=2000 M	2,24	0,70	100
1431202	KRA-40-200 L=2000 PG	3,43	0,75	1431222	KRA-40-200 L=2000 M	3,39	0,70	200
1431203	KRA-40-300 L=2000 PG	6,19	1,00	1431223	KRA-40-300 L=2000 M	6,34	1,00	300
1431204	KRA-40-400 L=2000 PG	9,70	1,25	1431224	KRA-40-400 L=2000 M	9,99	1,25	400
1431205	KRA-40-500 L=2000 PG	11,70	1,25	1431225	KRA-40-500 L=2000 M	11,96	1,25	500
1431206	KRA-40-600 L=2000 PG	13,28	1,25	1431226	KRA-40-600 L=2000 M	13,78	1,25	600
1431211	KRA-40-100 L=3000 PG	3,54	0,75	1431231	KRA-40-100 L=3000 M	3,40	0,70	100
1431212	KRA-40-200 L=3000 PG	5,22	0,75	1431232	KRA-40-200 L=3000 M	5,08	0,70	200
1431213	KRA-40-300 L=3000 PG	9,62	1,00	1431233	KRA-40-300 L=3000 M	9,52	1,00	300
1431214	KRA-40-400 L=3000 PG	14,68	1,25	1431234	KRA-40-400 L=3000 M	14,94	1,25	400
1431215	KRA-40-500 L=3000 PG	17,42	1,25	1431235	KRA-40-500 L=3000 M	17,94	1,25	500
1431216	KRA-40-600 L=3000 PG	20,42	1,25	1431236	KRA-40-600 L=3000 M	20,88	1,25	600
1432001	KRA-60-100 L=3000 PG	4,17	0,75	1432021	KRA-60-100 L=3000 M	4,02	0,75	100
1432002	KRA-60-200 L=3000 PG	5,72	0,75	1432022	KRA-60-200 L=3000 M	5,74	0,70	200
1432003	KRA-60-300 L=3000 PG	10,52	1,00	1432023	KRA-60-300 L=3000 M	10,70	1,00	300
1432004	KRA-60-400 L=3000 PG	15,64	1,25	1432024	KRA-60-400 L=3000 M	16,38	1,25	400
1432005	KRA-60-500 L=3000 PG	18,55	1,25	1432025	KRA-60-500 L=3000 M	18,98	1,25	500
1432006	KRA-60-600 L=3000 PG	19,79	1,25	1432026	KRA-60-600 L=3000 M	21,76	1,25	600
1432041	KRA-90-100 L=3000 PG	5,22	0,75	1432051	KRA-90-100 L=3000 M	4,48	0,75	100
1432042	KRA-90-200 L=3000 PG	9,55	1,00	1432052	KRA-90-200 L=3000 M	5,94	1,00	200
1432043	KRA-90-300 L=3000 PG	14,70	1,25	1432053	KRA-90-300 L=3000 M	13,85	1,25	300
1432044	KRA-90-400 L=3000 PG	17,36	1,25	1432054	KRA-90-400 L=3000 M	17,88	1,25	400
1432045	KRA-90-500 L=3000 PG	20,36	1,25	1432055	KRA-90-500 L=3000 M	20,72	1,25	500
1432046	KRA-90-600 L=3000 PG	21,61	1,25	1432056	KRA-90-600 L=3000 M	23,74	1,25	600

Levydet 100-300 myydään 60m myyntipakkauksissa ja levydet 400-600 myydään 30m myyntipakkauksissa.

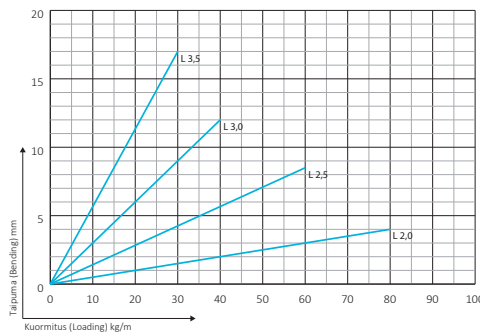
LEVYHYLLY KRB



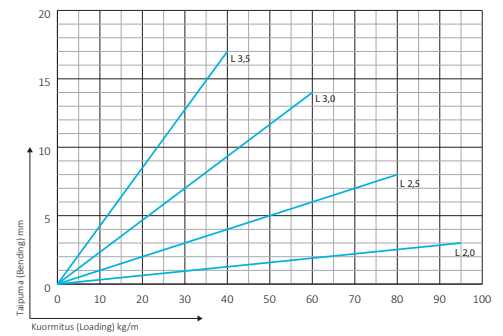
KRB-100, KRB-200



KRB-300



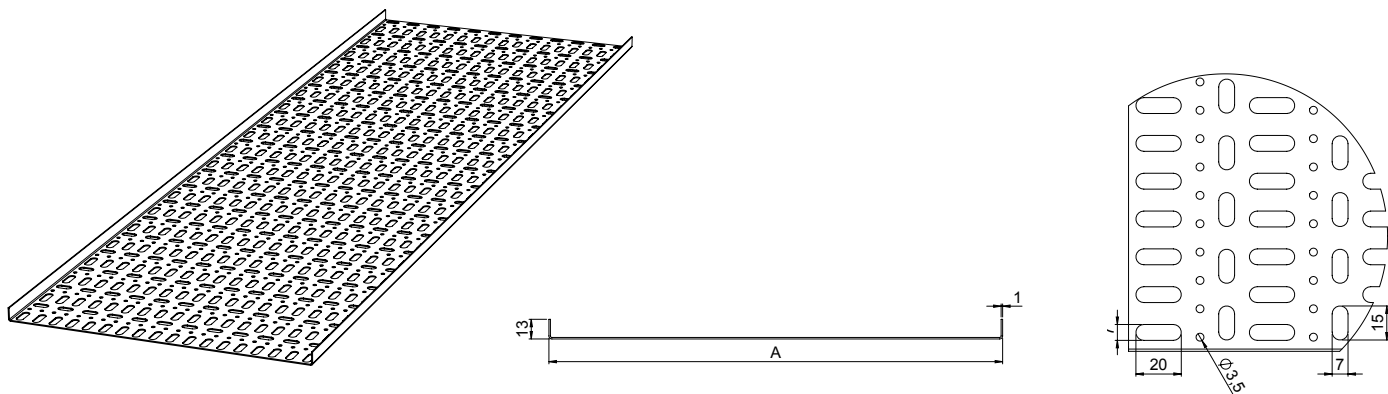
KRB-400, KRB-500, KRB-600



Snro	Tuote	Paino kg / kpl	Ainevahvuus mm	Snro	Tuote	Paino kg / kpl	Ainevahvuus mm	A mm
Kuumasinkitty ohutlevy, sinkityksen vahvuus 20 µm.				Kuumasinkitty ohutlevy. Maalattu valkoinen, RAL 9010				
Ilmastorasitusluokka C1 - C2				Ilmastorasitusluokka C1 - C2				
1431241	KRB-40-100 L=2000 PG	2,18	0,75	1431261	KRB-40-100 L=2000 M	2,18	0,70	100
1431242	KRB-40-200 L=2000 PG	3,16	0,75	1431262	KRB-40-200 L=2000 M	3,16	0,70	200
1431243	KRB-40-300 L=2000 PG	5,80	1,00	1431263	KRB-40-300 L=2000 M	5,90	1,00	300
1431244	KRB-40-400 L=2000 PG	8,71	1,25	1431264	KRB-40-400 L=2000 M	9,13	1,25	400
1431245	KRB-40-500 L=2000 PG	10,70	1,25	1431265	KRB-40-500 L=2000 M	10,57	1,25	500
1431246	KRB-40-600 L=2000 PG	12,42	1,25	1431266	KRB-40-600 L=2000 M	12,63	1,25	600
1431251	KRB-40-100 L=3000 PG	3,24	0,75	1431271	KRB-40-100 L=3000 M	3,21	0,70	100
1431252	KRB-40-200 L=3000 PG	4,84	0,75	1431272	KRB-40-200 L=3000 M	4,74	0,70	200
1431253	KRB-40-300 L=3000 PG	8,63	1,00	1431273	KRB-40-300 L=3000 M	8,85	1,00	300
1431254	KRB-40-400 L=3000 PG	12,93	1,25	1431274	KRB-40-400 L=3000 M	13,69	1,25	400
1431255	KRB-40-500 L=3000 PG	15,41	1,25	1431275	KRB-40-500 L=3000 M	15,96	1,25	500
1431256	KRB-40-600 L=3000 PG	18,63	1,25	1431276	KRB-40-600 L=3000 M	18,63	1,25	600
1432081	KRB-60-100 L=3000 PG	4,09	0,75	1432101	KRB-60-100 L=3000 M	3,21	0,75	100
1432082	KRB-60-200 L=3000 PG	5,46	0,75	1432102	KRB-60-200 L=3000 M	5,32	0,70	200
1432083	KRB-60-300 L=3000 PG	9,66	1,00	1432103	KRB-60-300 L=3000 M	9,82	1,00	300
1432094	KRB-60-400 L=3000 PG	11,69	1,00	1432104	KRB-60-400 L=3000 M	14,86	1,25	400
1432085	KRB-60-500 L=3000 PG	17,21	1,25	1432105	KRB-60-500 L=3000 M	17,40	1,25	500
1432086	KRB-60-600 L=3000 PG	19,79	1,25	1432106	KRB-60-600 L=3000 M	20,05	1,25	600
1432121	KRB-90-100 L=3000 PG	5,03	0,75	1432131	KRB-90-100 L=3000 M	5,11	0,75	100
1432122	KRB-90-200 L=3000 PG	9,00	1,00	1432132	KRB-90-200 L=3000 M	9,15	1,00	200
1432123	KRB-90-300 L=3000 PG	13,85	1,25	1432133	KRB-90-300 L=3000 M	14,00	1,25	300
1432124	KRB-90-400 L=3000 PG	15,78	1,25	1432134	KRB-90-400 L=3000 M	16,71	1,25	400
1432125	KRB-90-500 L=3000 PG	19,02	1,25	1432135	KRB-90-500 L=3000 M	19,22	1,25	500
1432126	KRB-90-600 L=3000 PG	21,61	1,25	1432136	KRB-90-600 L=3000 M	21,85	1,25	600

Levydet 100-300 myydään 60m myyntipakkauksissa ja levydet 400-600 myydään 30m myyntipakkauksissa.

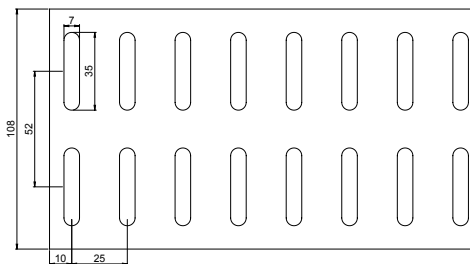
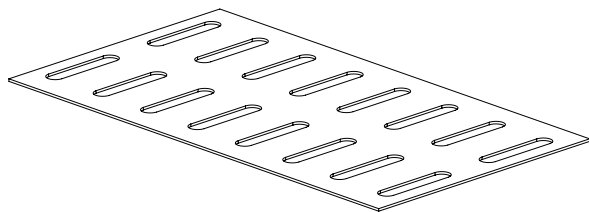
ASENNUSLEVY KRC



Snro	Tuote	Paino kg / kpl	Snro	Tuote	Paino kg / kpl	Ainevahvuus mm	A mm
Kuumasinkitty ohutlevy, sinkityksen vahvuus 20 µm.			Kuumasinkitty ohutlevy. Maalattu valkoinen, RAL 9010				
Ilmastorasitusluokka C1 - C2			Ilmastorasitusluokka C1 - C2				
1431280	KRC-50 L=2000 PG	0,92	1431290	KRC-50 L=2000 M	0,97	1,00	50
1431281	KRC-100 L=2000 PG	1,52	1431291	KRC-100 L=2000 M	1,57	1,00	100
1431282	KRC-150 L=2000 PG	2,06	1431292	KRC-150 L=2000 M	2,17	1,00	150
1431283	KRC-200 L=2000 PG	3,32	1431293	KRC-200 L=2000 M	2,78	1,25	200
1431284	KRC-250 L=2000 PG	4,00	1431294	KRC-250 L=2000 M	3,32	1,25	250
1431285	KRC-300 L=2000 PG	4,76	1431295	KRC-300 L=2000 M	3,98	1,25	300
1431286	KRC-400 L=2000 PG	6,18	1431296	KRC-400 L=2000 M	6,47	1,25	400

Tuote myydään 10kpl pakkauksissa.

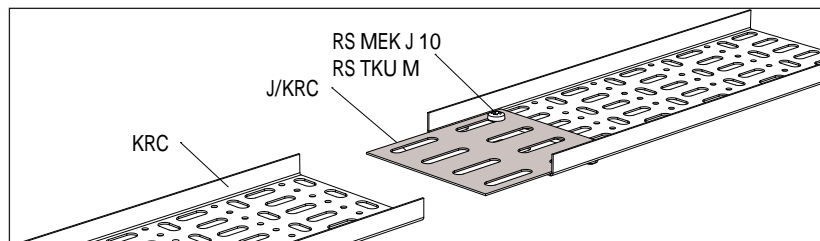
JATKOKAPPALE KRC J



Snro	Tuote	Paino kg / kpl
Kuumasinkitty ohutlevy, sinkityksen vahvuus 20 µm.		
Ilmastorasitusluokka C1 - C2		
1431430	KRC J-50 PG	0,03
1431431	KRC J-100 PG	0,06
1431432	KRC J-150 PG	
1431433	KRC J-200 PG	0,13
1431434	KRC J-250 PG	
1431435	KRC J-300 PG	0,20
1431436	KRC J-400 PG	

Tuote sisältää ruuvisarjan RS MEK J 10, Snro: 1449108.

Tuote myydään 10kpl pakkauksissa.

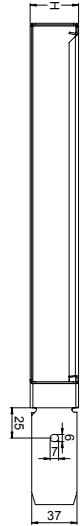
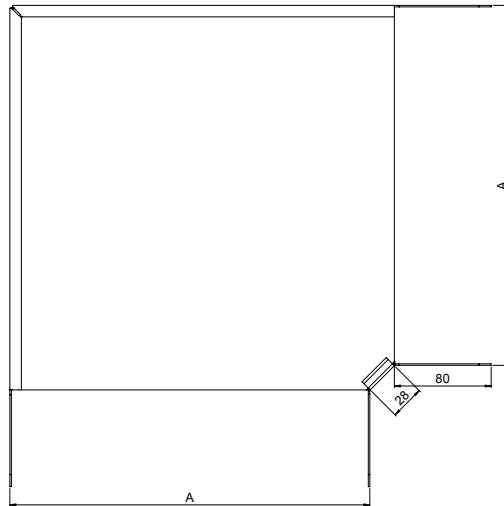
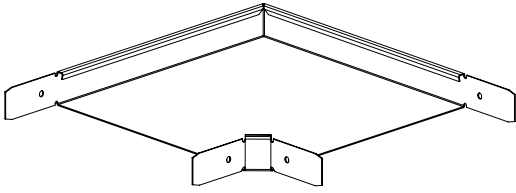


Asennushyllyn jatkaminen

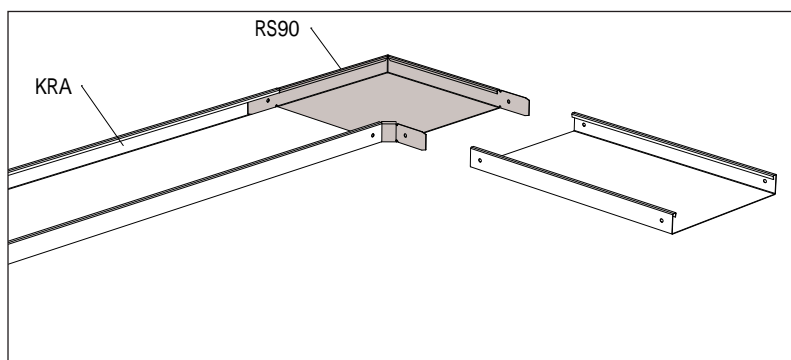
Asennushylly KRC jatketaan jatkokappaleella J/KRC.

Jatkokappale lukitaan pakoilleen mukana tulevalla ruuvisarjalla

KULMAKAPPALE RS90



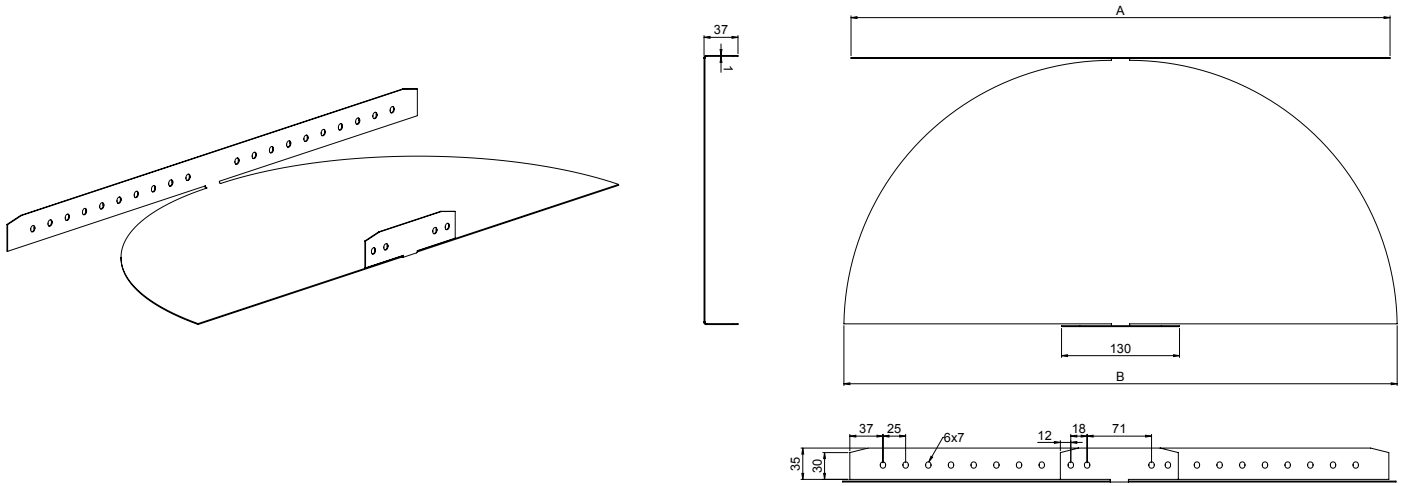
Snro	Tuote	Paino kg / kpl	Snro	Tuote	Paino kg / kpl	A mm
Kuumasinkitty ohutlevy, sinkityksen vahvuus 20 µm .			Kuumasinkitty ohutlevy. Maalattu valkoinen, RAL 9010			
Ilmastorasitusluokka C1 - C2			Ilmastorasitusluokka C1 - C2			
1431311	RS90-40-100 PG	0,22	1431321	RS90-40-100 M	0,22	98
1431312	RS90-40-200 PG	0,80	1431322	RS90-40-200 M	0,83	198
1431313	RS90-40-300 PG	1,42	1431323	RS90-40-300 M	1,43	298
1431314	RS90-40-400 PG	2,27	1431324	RS90-40-400 M	2,31	398
1431315	RS90-40-500 PG	3,36	1431325	RS90-40-500 M	3,39	498
1431316	RS90-40-600 PG	4,50	1431326	RS90-40-600 M	4,77	598
1432161	RS90-60-100 PG	0,30	1432171	RS90-60-100 M	0,28	98
1432162	RS90-60-200 PG	0,76	1432172	RS90-60-200 M	0,78	198
1432163	RS90-60-300 PG	1,58	1432173	RS90-60-300 M	1,66	298
1432164	RS90-60-400 PG	2,42	1432174	RS90-60-400 M	2,54	398
1432165	RS90-60-500 PG	3,48	1432175	RS90-60-500 M	3,52	498
1432166	RS90-60-600 PG	4,81	1432176	RS90-60-600 M	4,93	598
1432181	RS90-90-100 PG	0,40	1432191	RS90-90-100 M	0,54	98
1432182	RS90-90-200 PG	0,92	1432192	RS90-90-200 M	1,21	198
1432183	RS90-90-300 PG	1,92	1432193	RS90-90-300 M	1,90	298
1432184	RS90-90-400 PG	2,84	1432194	RS90-90-400 M	2,89	398
1432185	RS90-90-500 PG	3,96	1432195	RS90-90-500 M	3,24	498
1432186	RS90-90-600 PG	5,28	1432196	RS90-90-600 M	5,37	598
<i>Tuote sisältää ruuvisarjan RS MEK J 10, Snro: 1449108.</i>						
<i>Tuote myydään 10kpl pakkauksissa.</i>						



Kulmakappaleen asennus

Kulmakappaleen RS90 liitososa työnnetään levyhyllyn sisään ja lukitaan kyljestä mukana tulevilla ruuvisarjalla tai lukitusnastoilla.

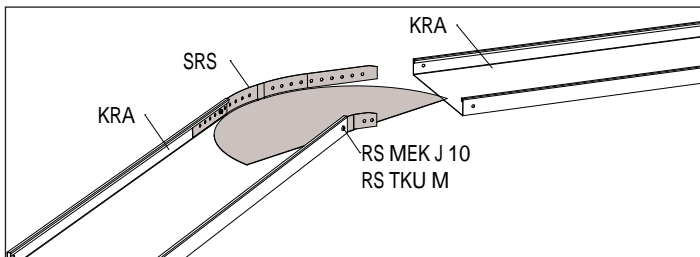
SÄADETTÄVÄ KULMAKAPPALE SRS



Snro	Tuote	Paino kg / kpl	Snro	Tuote	Paino kg / kpl	A mm	B mm
Kuumasinkitty ohutlevy, sinkityksen vahvuus 20 µm .			Kuumasinkitty ohutlevy. Maalattu valkoinen, RAL 9010				
Ilmastorasitusluokka C1 - C2			Ilmastorasitusluokka C1 - C2				
1431331	SRS-40-100 PG	0,23	1431341	SRS-40-100 M	0,23	276	210
1431332	SRS-40-200 PG	0,62	1431342	SRS-40-200 M	0,65	437	410
1431333	SRS-40-300 PG	1,29	1431343	SRS-40-300 M	1,29	594	610
1431334	SRS-40-400 PG	2,19	1431344	SRS-40-400 M	2,22	753	810
1431335	SRS-40-500 PG	3,36	1431345	SRS-40-500 M	3,38	909	1010
1431336	SRS-40-600 PG	4,68	1431346	SRS-40-600 M	4,82	1065	1210
1432221	SRS-60-100 PG	0,28	1432231	SRS-60-100 M	0,29	276	210
1432222	SRS-60-200 PG	0,70	1432232	SRS-60-200 M	0,73	437	410
1432223	SRS-60-300 PG	1,36	1432233	SRS-60-300 M	1,40	594	610
1432224	SRS-60-400 PG	2,24	1432234	SRS-60-400 M	2,37	753	810
1432225	SRS-60-500 PG	3,50	1432235	SRS-60-500 M	3,56	909	1010
1432226	SRS-60-600 PG	4,92	1432236	SRS-60-600 M	4,99	1065	1210
1432241	SRS-90-100 PG	0,38	1432251	SRS-90-100 M	0,40	276	210
1432242	SRS-90-200 PG	0,86	1432252	SRS-90-200 M	0,87	437	410
1432243	SRS-90-300 PG	1,53	1432253	SRS-90-300 M	1,42	594	610
1432244	SRS-90-400 PG	2,46	1432254	SRS-90-400 M	2,37	753	810
1432245	SRS-90-500 PG	3,66	1432255	SRS-90-500 M	3,56	909	1010
1432246	SRS-90-600 PG	4,92	1432256	SRS-90-600 M	5,00	1065	1210

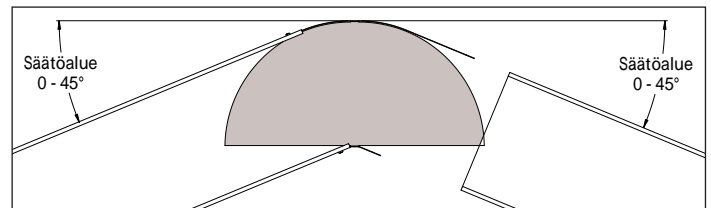
Tuote sisältää ruuvisrajan RS MEK J 10, Snro: 1449108.

Tuote myydään 2kpl pakkauksissa.



Säädettävän kulmakappaleen asennus

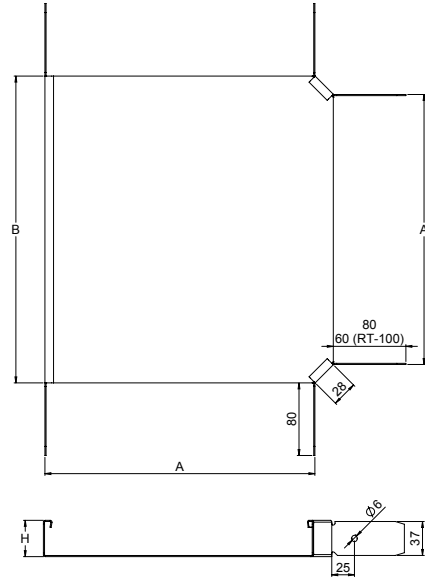
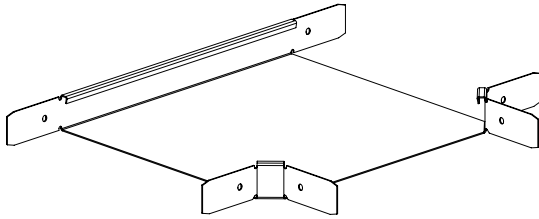
1. Työnnä säädettävä kulmakappale SRS tulevan levyhyllyn sisään.
2. Kiinnitä kulmakappaleen sisäreunus levyhyllyn.
3. Työnnä lähtevä levyhyllly kulmakappaleeseen.
4. Säädä haluamasi kulma ja kiinnitä kulmakappaleen sisäreunus lähtevään levyhylllyyn.
5. Kiinnitä kulmakappaleen ulkoreunat levyhylllyihin.



Säädettävän kulmakappaleen säätöalue

Säädettävän kulmakappaleen SRS säätöalue on 90° - 180°.

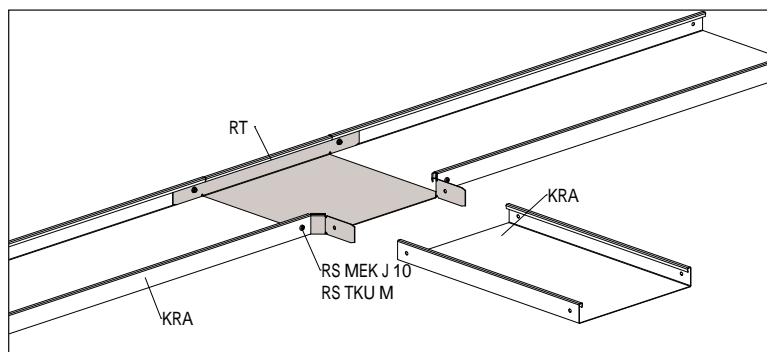
T-KAPPALE RT



Snro	Tuote	Paino kg / kpl	Snro	Tuote	Paino kg / kpl	A mm	B mm
Kuumasinkitty ohutlevy, sinkityksen vahvuus 20 µm.			Kuumasinkitty ohutlevy. Maalattu valkoinen, RAL 9010				
Ilmastorasitusluokka C1 - C2			Ilmastorasitusluokka C1 - C2				
1431351	RT-40-100 PG	0,32	1431361	RT-40-100 M	0,24	98	138
1431352	RT-40-200 PG	0,81	1431362	RT-40-200 M	0,81	198	238
1431353	RT-40-300 PG	1,42	1431363	RT-40-300 M	1,43	298	338
1431354	RT-40-400 PG	2,21	1431364	RT-40-400 M	2,24	398	438
1431355	RT-40-500 PG	3,19	1431365	RT-40-500 M	3,22	498	538
1431356	RT-40-600 PG	4,41	1431366	RT-40-600 M	4,44	598	638
1432281	RT-60-100 PG	0,43	1432291	RT-60-100 M	0,44	98	138
1432282	RT-60-200 PG	0,97	1432292	RT-60-200 M	0,78	198	238
1432283	RT-60-300 PG	1,57	1432293	RT-60-300 M	1,61	298	338
1432284	RT-60-400 PG	2,35	1432294	RT-60-400 M	2,39	398	438
1432285	RT-60-500 PG	3,35	1432295	RT-60-500 M	3,48	498	538
1432286	RT-60-600 PG	4,63	1432296	RT-60-600 M	4,70	598	638
1432301	RT-90-100 PG	0,58	1432311	RT-90-100 M	0,59	98	138
1432302	RT-90-200 PG	1,21	1432312	RT-90-200 M	1,23	198	238
1432303	RT-90-300 PG	1,81	1432313	RT-90-300 M	1,89	298	338
1432304	RT-90-400 PG	2,67	1432314	RT-90-400 M	2,74	398	438
1432305	RT-90-500 PG	2,93	1432315	RT-90-500 M	3,80	498	538
1432306	RT-90-600 PG	4,98	1432316	RT-90-600 M	5,06	598	638

Tuote sisältää ruuvisrajan RS MEK J 10, Snro: 1449108.

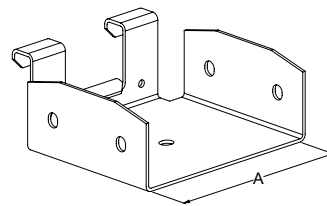
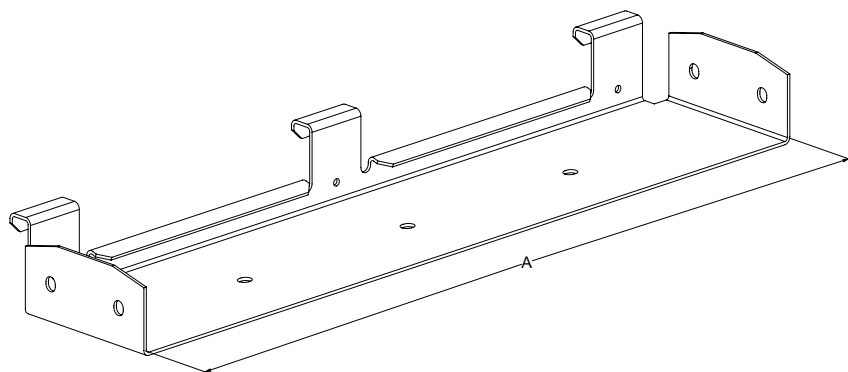
Tuote myydään 2kpl pakkauksissa.



T-kappaleen asennus

T-kappaleen RT liitososa työnnetään levyhyllyn sisään ja lukitaan kyljestä mukana tulevalla ruuvisarjalla tai liitosnastoilla.

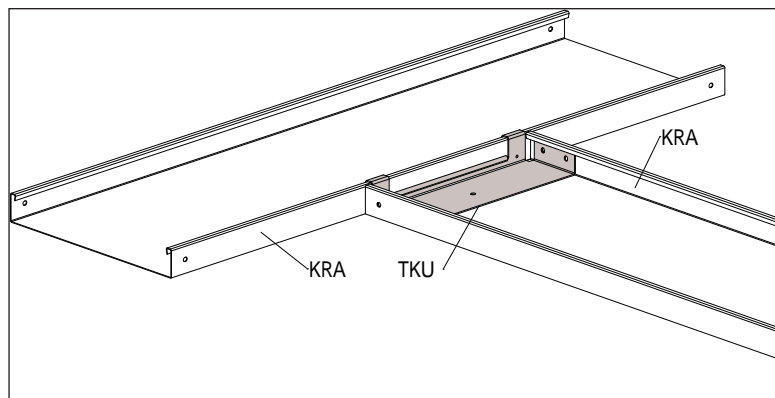
T-LÄHTÖ TKU



Snro	Tuote	Paino kg / kpl	Snro	Tuote	Paino kg / kpl	A mm
Kuumasinkitty ohutlevy, sinkityksen vahvuus 20 µm .			Kuumasinkitty ohutlevy. Maalattu valkoinen, RAL 9010			
Ilmatorasitusluokka C1 - C2			Ilmatorasitusluokka C1 - C2			
1431371	TKU-40-100 PG	0,18	1431381	TKU-40-100 M	0,19	98
1431372	TKU-40-200 PG	0,31	1431382	TKU-40-200 M	0,32	198
1431373	TKU-40-300 PG	0,44	1431383	TKU-40-300 M	0,44	298
1431374	TKU-40-400 PG	0,56	1431384	TKU-40-400 M	0,58	398
1431375	TKU-40-500 PG	0,69	1431385	TKU-40-500 M	0,71	498
1431376	TKU-40-600 PG	0,79	1431386	TKU-40-600 M	0,81	598
1432401	TKU-60-100 PG	0,23	1432411	TKU-60-100 M	0,23	98
1432402	TKU-60-200 PG	0,33	1432412	TKU-60-200 M	0,24	198
1432403	TKU-60-300 PG	0,42	1432413	TKU-60-300 M	0,50	298
1432404	TKU-60-400 PG	0,62	1432414	TKU-60-400 M	0,65	398
1432405	TKU-60-500 PG	0,76	1432415	TKU-60-500 M	0,77	498
1432406	TKU-60-600 PG	0,89	1432416	TKU-60-600 M	0,90	598
1432421	TKU-90-100 PG	0,29	1432431	TKU-90-100 M	0,30	98
1432422	TKU-90-200 PG	0,41	1432432	TKU-90-200 M	0,41	198
1432423	TKU-90-300 PG	0,57	1432433	TKU-90-300 M	0,58	298
1432424	TKU-90-400 PG	0,71	1432434	TKU-90-400 M	0,73	398
1432425	TKU-90-500 PG	0,83	1432435	TKU-90-500 M	0,86	498
1432426	TKU-90-600 PG	0,97	1432436	TKU-90-600 M	0,99	598

Tuote sisältää ruuvisarjan RS MEK J 10, Snro: 1449108.

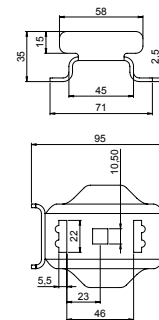
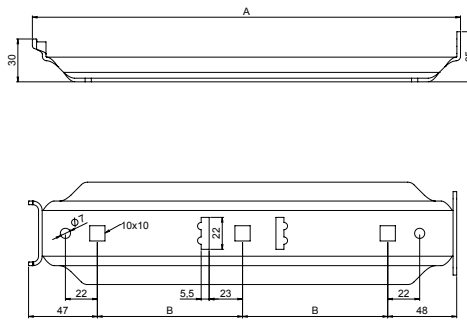
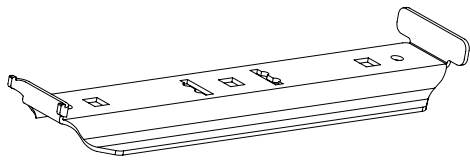
Tuote myydään 10kpl pakkauksissa.



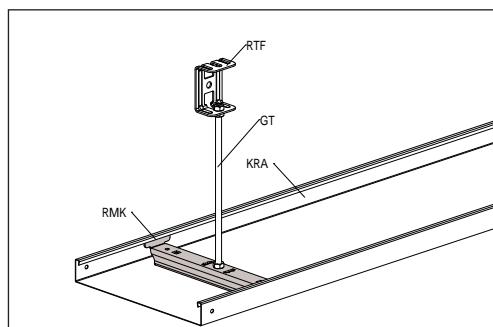
T-lähdön asennus

T-lähtö TKU työnnetään levyhyllyn sisään niin, että sen reunat menevät levyhyllyn käännettyjen reunusten alle. T-lähdön TKU koukut nostetaan poikittaissuunnassa olevan levyhyllyn reunan päälle. T-lähtö TKU lukitaan paikoilleen mukana tulevalla ruuvisarjalla tai liitosnastoilla.

KESKIKANNATIN RMK

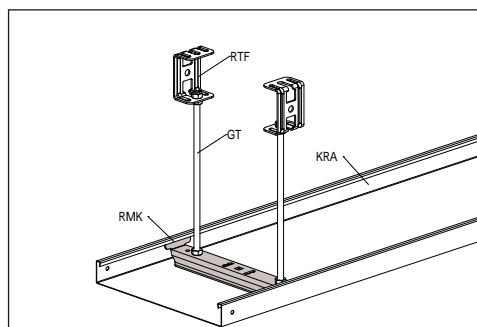


Snro	Tuote	Paino kg / kpl	Snro	Tuote	Paino kg / kpl	A mm	B mm	Sallittu kuormitus
Kuumasinkitty ohutlevy, sinkityksen vahvuus 20 µm.			Kuumasinkitty ohutlevy. Maalattu valkoinen, RAL 9010					
Ilmastorasitusluokka C1 - C2			Ilmastorasitusluokka C1 - C2					
1431491	RMK-40-100 10 PG	0,13	1431501	RMK-40-100 10 M	0,13	95	-	200 kg
1431492	RMK-40-200 10 PG	0,30	1431502	RMK-40-200 10 M	0,30	195	50	200 kg
1431493	RMK-40-300 10 PG	0,48	1431503	RMK-40-300 10 M	0,48	295	100	200 kg
1431494	RMK-40-400 10 PG	0,64	1431504	RMK-40-400 10 M	0,64	395	150	200 kg
1431495	RMK-40-500 10 PG	0,80	1431505	RMK-40-500 10 M	0,80	495	200	180 kg
1431496	RMK-40-600 10 PG	0,98	1431506	RMK-40-600 10 M	0,98	595	250	180 kg
1431512	RMK-40-200 16 PG	0,30	1431522	RMK-40-200 16 M	0,30	195	50	200 kg
1431513	RMK-40-300 16 PG	0,46	1431523	RMK-40-300 16 M	0,46	295	100	200 kg
1431514	RMK-40-400 16 PG	0,63	1431524	RMK-40-400 16 M	0,63	395	150	200 kg
1431515	RMK-40-500 16 PG	0,79	1431525	RMK-40-500 16 M	0,79	495	200	180 kg
1431516	RMK-40-600 16 PG	1,04	1431526	RMK-40-600 16 M	1,04	595	250	180 kg
1432611	RMK-60-100 10 PG	0,15	1432621	RMK-60-100 10 M	0,15	95	-	200 kg
1432612	RMK-60-200 10 PG	0,34	1432622	RMK-60-200 10 M	0,34	195	50	200 kg
1432613	RMK-60-300 10 PG	0,49	1432623	RMK-60-300 10 M	0,49	295	100	200 kg
1432614	RMK-60-400 10 PG	0,66	1432624	RMK-60-400 10 M	0,66	395	150	200 kg
1432615	RMK-60-500 10 PG	0,84	1432625	RMK-60-500 10 M	0,84	495	200	180 kg
1432616	RMK-60-600 10 PG	1,00	1432626	RMK-60-600 10 M	1,00	595	250	180 kg
1432631	RMK-90-100 10 PG	0,20	1432641	RMK-90-100 10 M	0,20	95	-	200 kg
1432632	RMK-90-200 10 PG	0,36	1432642	RMK-90-200 10 M	0,36	195	50	200 kg
1432633	RMK-90-300 10 PG	0,53	1432643	RMK-90-300 10 M	0,53	295	100	200 kg
1432634	RMK-90-400 10 PG	0,69	1432644	RMK-90-400 10 M	0,69	395	150	200 kg
1432635	RMK-90-500 10 PG	0,91	1432645	RMK-90-500 10 M	0,91	495	200	180 kg
1432636	RMK-90-600 10 PG	1,08	1432646	RMK-90-600 10 M	1,08	595	250	180 kg
<i>Tuote sisältää ruuvirajan RS MEK J 10, Snro: 1449108.</i>								
<i>Tuote myydään 10kpl pakkauksissa.</i>								



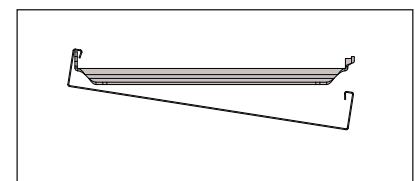
Keskikannatus kierretangolla

Keskikannatinta RMK käytetään levyhyllyn keskikannatuskannuksessa. Keskikannatin RMK kiinnitetään kierretankoon GT kahdella mutterilla.



Porttikannatus kierretangolla

Keskikannatinta RMK voidaan käyttää myös porttikannatuskannuksessa. Keskikannatin RMK kiinnitetään kierretankoon GT kahdella mutterilla.

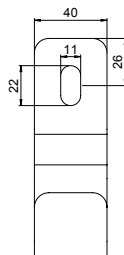
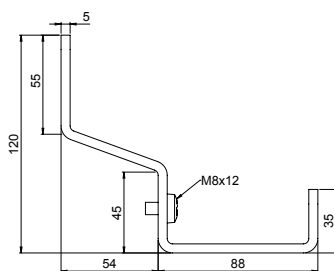
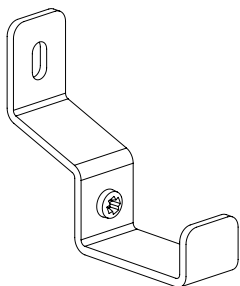


Porttikannattimen asennus levyhyllyn

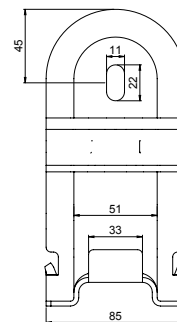
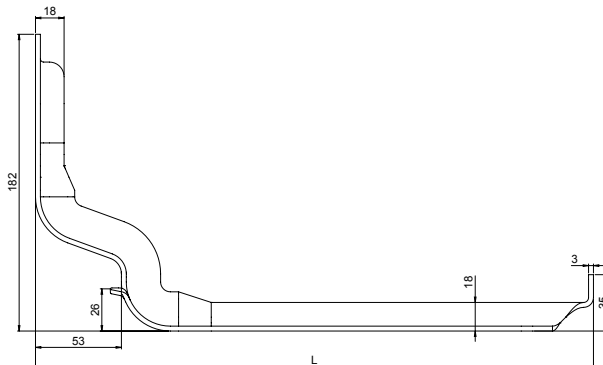
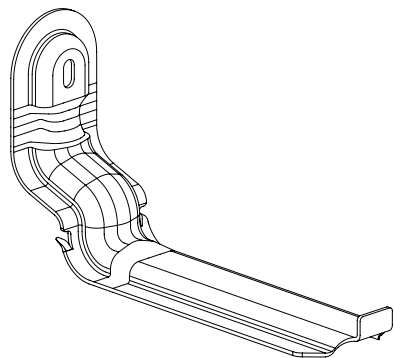
Nosta levyhyllyn reuna keskikannattimen suoran pään päälle. Paina levyhyllyn toinen reuna alhaaltapäin paikalleen.

SISÄPUOLINEN SEINÄKANNATIN RVK

RVK-100

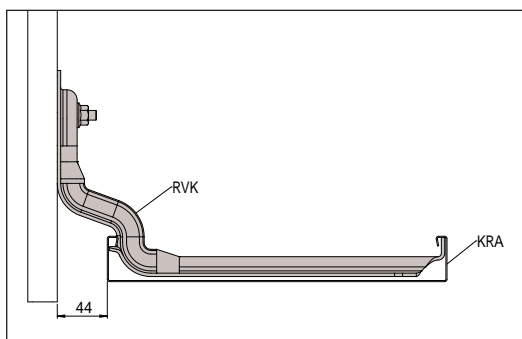


RVK-200 - RVK-400



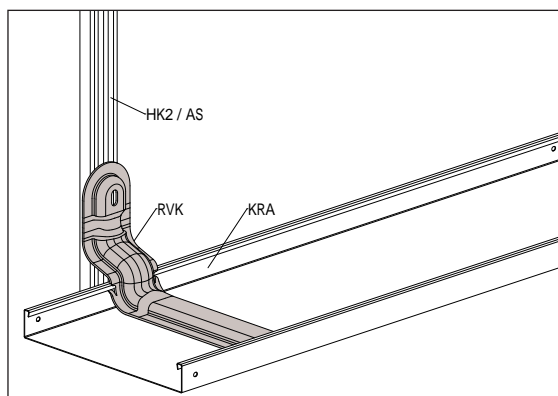
Snro	Tuote	Paino kg / kpl	Snro	Tuote	Paino kg / kpl	Sallittu kuormitus
Kuumasinkitty ohutlevy, sinkityksen vahvuus 20 µm .			Kuumasinkitty ohutlevy. Maalattu valkoinen, RAL 9010			
Ilmastorasitusluokka C1 - C2			Ilmastorasitusluokka C1 - C2			
1431532	RVK-200 PG	0,80	1431542	RVK-200 M	0,83	230 kg
1431533	RVK-300 PG	1,03	1431543	RVK-300 M	1,04	140 kg
1431534	RVK-400 PG	1,27	1431544	RVK-400 M	1,30	100 kg
Sähkösinkitty ohutlevy, sinkityksen vahvuus 12 µm .			Sähkösinkitty. Maalattu valkoinen, RAL 9010			
1431531	RVK-100 EG	0,40	1431541	RVK-100 M	0,41	70 kg

Tuote myydään 10kpl pakkauksissa.



Seinäkantattimen käyttö

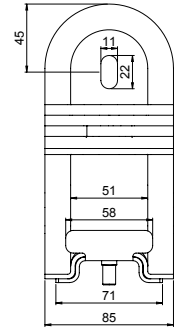
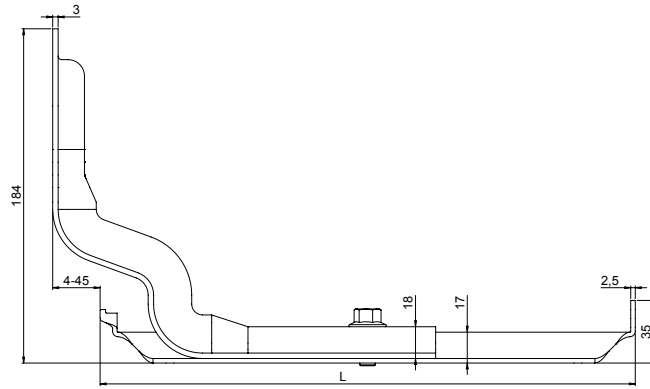
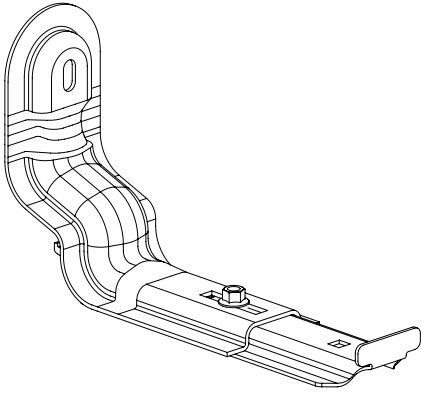
Seinäkantattinta RVK käytetään levyhyllyn sisäpuolisessa seinäkannatuksessa.



Seinäkantattimen käyttö kattokannatuksessa

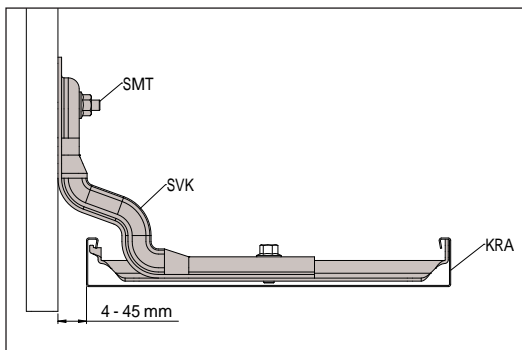
Seinäkantattin RVK voidaan kiinnittää ripustuskantattimeen HK2, kattokantattimeen TP2 tai ankkurikiskoon AS.

SÄÄDETTÄVÄ SISÄPUOLINEN SEINÄKANNATIN SVK



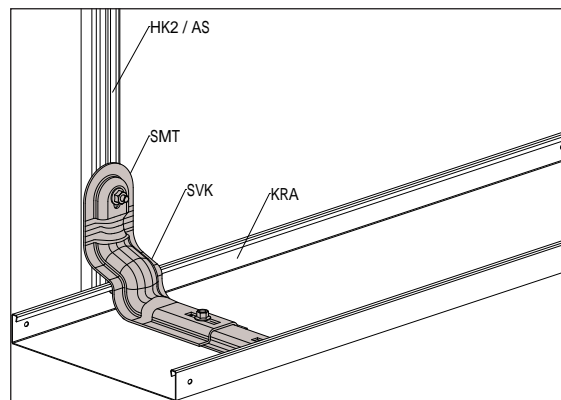
Snro	Tuote	Paino kg / kpl	Snro	Tuote	Paino kg / kpl	Sallittu kuormitus
Kuumasinkitty ohutlevy, sinkityksen vahvuus 20 µm .			Kuumasinkitty ohutlevy. Maalattu valkoinen, RAL 9010			
Ilmastorasitusluokka C1 - C2			Ilmastorasitusluokka C1 - C2			
1431551	SVK-100 PG		1431561	SVK-100 M		-
1431552	SVK-200 PG	1,00	1431562	SVK-200 M	1,00	170 kg
1431553	SVK-300 PG	1,25	1431563	SVK-300 M	1,24	170 kg
1431554	SVK-400 PG	1,53	1431564	SVK-400 M	1,54	110 kg
1431555	SVK-500 PG	1,83	1431565	SVK-500 M	1,84	90 kg
1431556	SVK-600 PG	2,10	1431566	SVK-600 M	2,11	-

Tuote myydään 10kpl pakkauksissa.



Seinäkantattimen käyttö

Seinäkantattinta SVK käytetään levyhyllyn sisäpuolisessa seinäkannatuksessa.

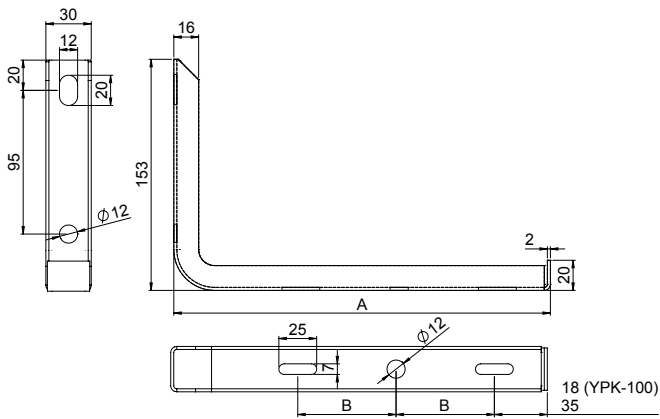


Seinäkantattimen käyttö kattokannatuksessa

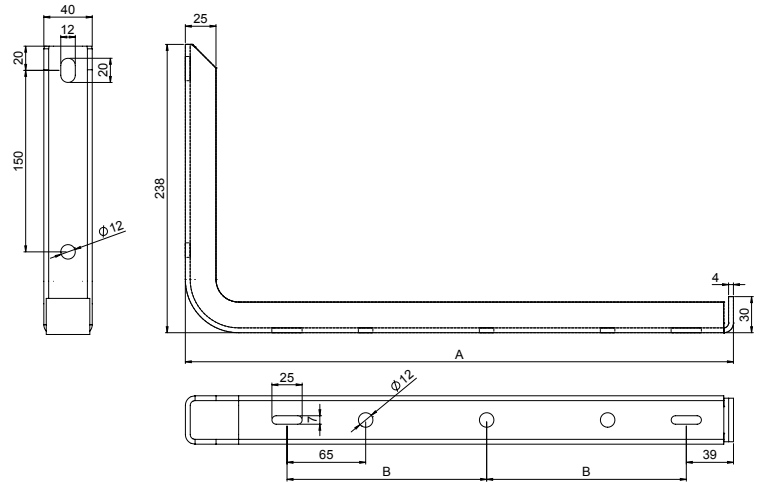
Seinäkantattin SVK voidaan kiinnittää ripustuskanttimeen HK2, kattokanttimeen TP2 tai ankkurikiskoon AS.

YLÄPUOLINEN SEINÄKANNATIN YPK

YPK-100 - YPK-300

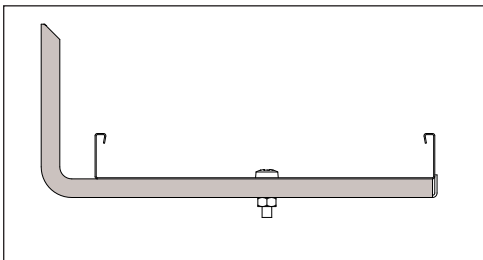


YPK-400 - YPK-600



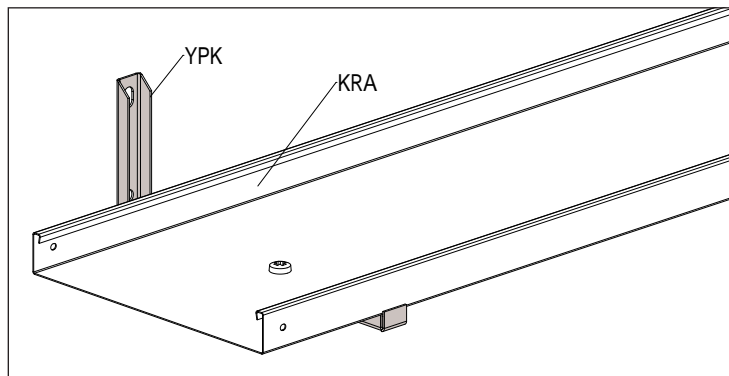
Snro	Tuote	Paino kg / kpl	Snro	Tuote	Paino kg / kpl	Sallittu kuormitus	A mm	B mm
Kuumasinkitty ohutlevy, sinkityksen vahvuus 20 µm.			Kuumasinkitty ohutlevy. Maalattu valkoinen, RAL 9010					
Ilmastorasitusluokka C1 - C2			Ilmastorasitusluokka C1 - C2					
1431591	YPK-100 PG	0,23	1431601	YPK-100 M	0,24	60 kg	149	25
1431592	YPK-200 PG	0,32	1431602	YPK-200 M	0,33	60 kg	249	65
1431593	YPK-300 PG	0,40	1431603	YPK-300 M	0,42	60 kg	349	115
Sähkösinkitty ohutlevy, sinkityksen vahvuus 12 µm.			Sähkösinkitty. Maalattu valkoinen, RAL 9010					
1431594	YPK-400 EG	1,54	1431604	YPK-400 M	1,58	120 kg	449	165
1431595	YPK-500 EG	1,79	1431605	YPK-500 M	1,80	120 kg	549	215
1431596	YPK-600 EG	2,01	1431606	YPK-600 M	2,04	120 kg	649	265

Tuote myydään 10kpl pakkauksissa.



Levyhyllyn kiinnittäminen kannattimeen

Levyhylly kiinnitetään yläpuoliseen seinäkannattimeen YPK kahdella M6x30 lukkoruuvilla ja M6-muttereilla.

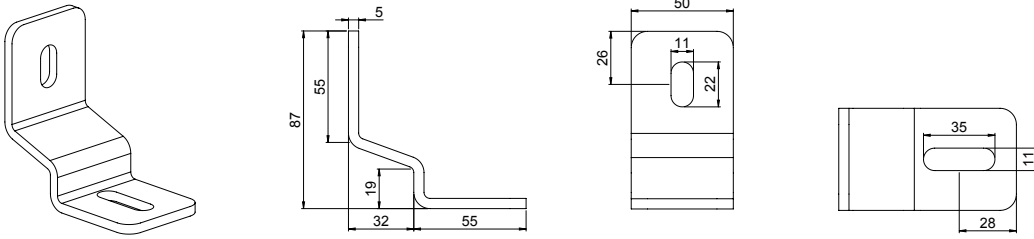


Yläpuolisen seinäkannattimen käyttö

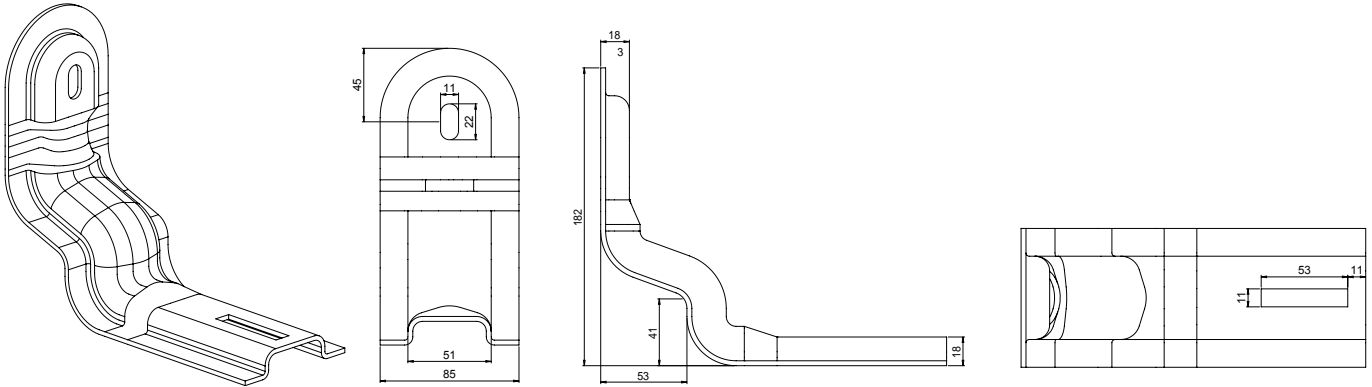
Yläpuolista seinäkannatinta YPK käytetään levyhyllyjen yläpuolisessa seinäkannatuksessa.

SEINÄKANNATIN K

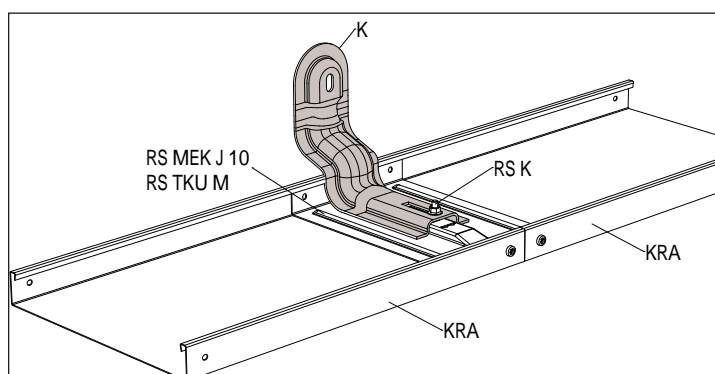
K-100



K-200 - K-600



Snro	Tuote	Paino kg / kpl	Snro	Tuote	Paino kg / kpl	Sallittu kuormitus	A mm
Kuumasinkitty ohutlevy, sinkityksen vahvuus 20 µm .			Kuumasinkitty ohutlevy. Maalattu valkoinen, RAL 9010				
Ilmastorasitusluokka C1 - C3			Ilmastorasitusluokka C1 - C3				
1431842	K-200 PG	0,65	1431852	K-200 M	0,67		108
1431843	K-300 PG	0,75	1431853	K-300 M	0,76		158
1431844	K-400 PG	0,86	1431854	K-400 M	0,89		208
1431845	K-500 PG	0,98	1431855	K-500 M	0,98		258
1431846	K-600 PG	1,09	1431856	K-600 M	1,15		308
Sähkösinkitty ohutlevy, sinkityksen vahvuus 12 µm .			Sähkösinkitty. Maalattu valkoinen, RAL 9010				
1431841	K-100 EG		1431851	K-100 M			
Tuote sisältää ruuvisarjan RS MEK J 10, Snro: 1449108.							
Tuote myydään 10kpl pakkauksissa.							

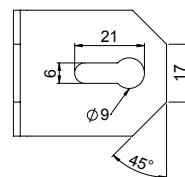
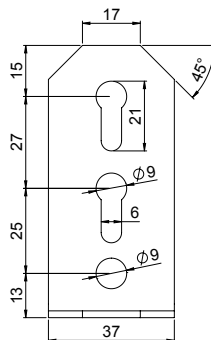
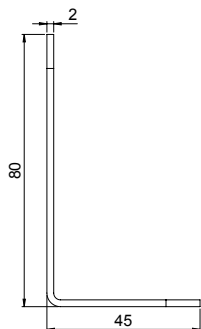
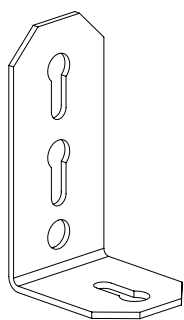


Seinäkanantus jatkokappaleesta

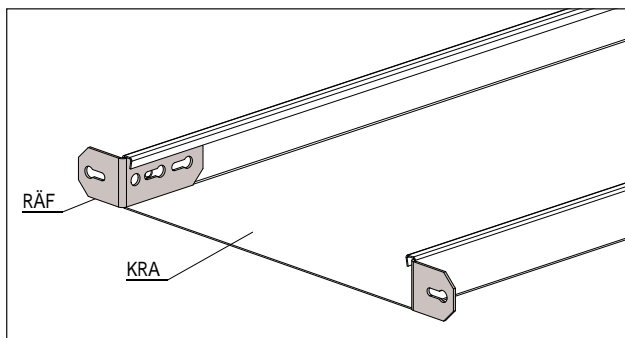
Seinäkantatin K kiinnitetään jatkokappaleeseen RSS mukana tulevalla ruuvisarjalla.

Seinän ja levyhyllyn väliä voidaan säätää 0-40mm.

PÄÄTYKIINNIKE RÄF



Snro	Tuote	Paino kg / kpl	Snro	Tuote	Paino kg / kpl
Kuumasinkitty ohutlevy, sinkityksen vahvuus 20 µm .			Kuumasinkitty ohutlevy. Maalattu valkoinen, RAL 9010		
Ilmastorasitusluokka C1 - C2			Ilmastorasitusluokka C1 - C2		
1431611	RÄF-40 PG	0,06	1431612	RÄF-40 M	0,06
1432731	RÄF-60 PG	0,10	1432734	RÄF-60 M	0,10
1432732	RÄF-90 PG	0,15	1432735	RÄF-90 M	0,15
Tuote sisältää ruuvisarjan RS MEK J 10, Snro: 1449108.					
Tuote myydään 10kpl pakkauksissa.					

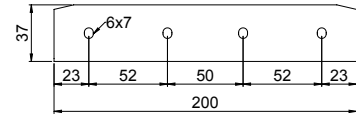
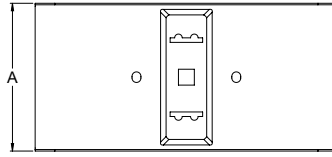
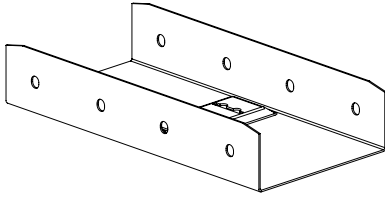


Levyhyllyn pään kiinnittäminen

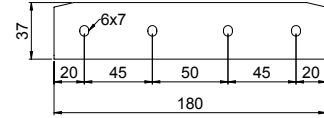
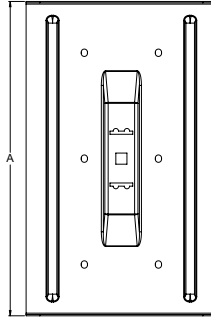
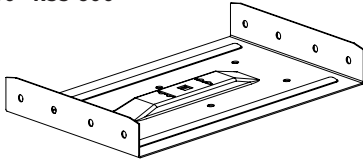
Levyhyllyn pää kiinnitetään seinään kahdella päätykiinnikkeellä RÄF. Levyhylly kiinnitetään päätykiinnikkeeseen mukana tulevalla ruuvisarjalla.

JATKOKAPPALE RSS

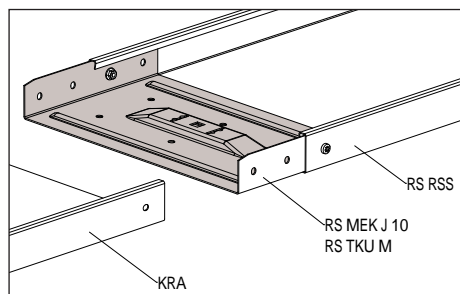
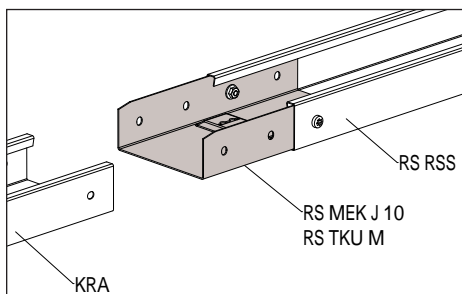
RSS-50 - RSS-100



RSS-200 - RSS-600



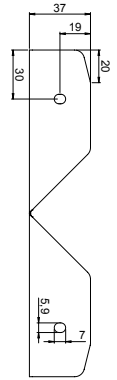
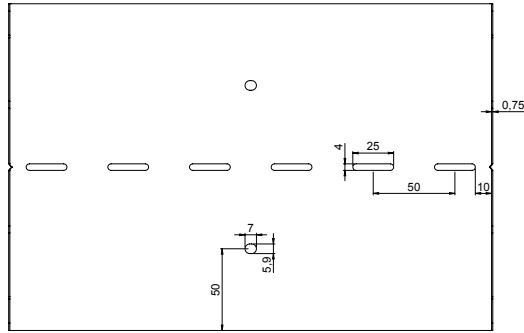
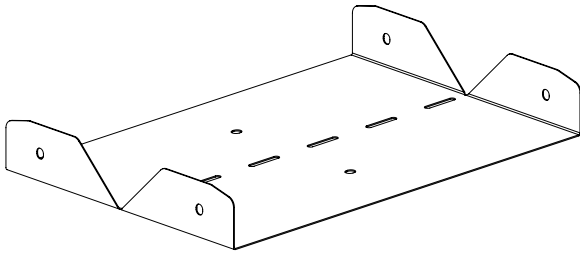
Snro	Tuote	Paino kg / kpl	Snro	Tuote	Paino kg / kpl	A mm
Kuumasinkitty ohutlevy, sinkityksen vahvuus 20 µm .			Kuumasinkitty ohutlevy. Maalattu valkoinen, RAL 9010			
Ilmastorasitusluokka C1 - C2			Ilmastorasitusluokka C1 - C2			
1431411	RSS-40-100 PG	0,26	1431421	RSS-40-100 M	0,26	98
1431412	RSS-40-200 PG	0,46	1431422	RSS-40-200 M	0,47	198
1431413	RSS-40-300 PG	0,63	1431423	RSS-40-300 M	0,64	297
1431414	RSS-40-400 PG	0,80	1431424	RSS-40-400 M	0,82	397
1431415	RSS-40-500 PG	0,98	1431425	RSS-40-500 M	0,99	497
1431416	RSS-40-600 PG	1,54	1431426	RSS-40-600 M	1,20	597
1432461	RSS-60-100 PG	0,32	1432471	RSS-60-100 M	0,33	98
1432462	RSS-60-200 PG	0,48	1432472	RSS-60-200 M	0,48	198
1432463	RSS-60-300 PG	0,77	1432473	RSS-60-300 M	0,80	297
1432464	RSS-60-400 PG	0,95	1432474	RSS-60-400 M	1,00	397
1432465	RSS-60-500 PG	1,15	1432475	RSS-60-500 M	1,18	497
1432466	RSS-60-600 PG	1,32	1432476	RSS-60-600 M	1,41	597
1432481	RSS-90-100 PG	0,42	1432491	RSS-90-100 M	0,43	98
1432482	RSS-90-200 PG	0,42	1432492	RSS-90-200 M	0,73	198
1432483	RSS-90-300 PG	0,78	1432493	RSS-90-300 M	0,98	297
1432484	RSS-90-400 PG	1,08	1432494	RSS-90-400 M	1,11	397
1432485	RSS-90-500 PG	1,28	1432495	RSS-90-500 M	1,30	497
1432486	RSS-90-600 PG	1,50	1432496	RSS-90-600 M	1,53	597
Tuote sisältää ruuvisarjan RS MEK J 10, Snro: 1449108.						
Tuote myydään 10kpl pakkauksissa.						



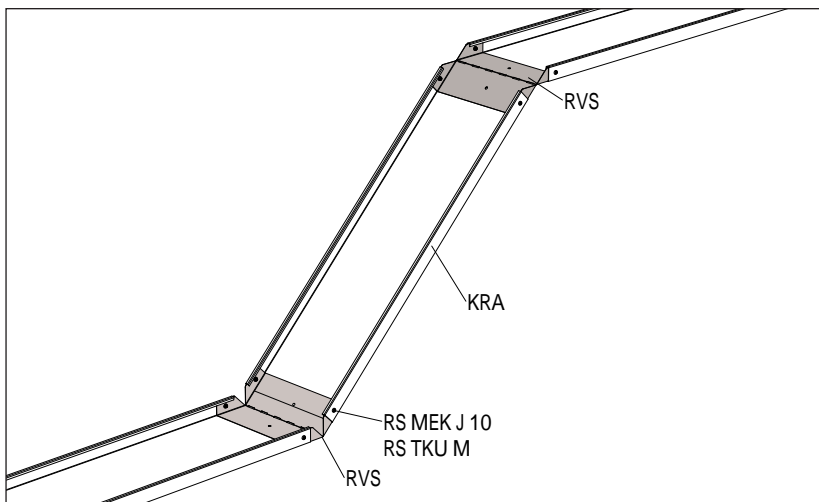
Jatkokappaleen asentaminen

Jatkokappale RSS työnnetään levyhyllyn sisään ja lukitaan mukana tulevalla ruuvisarjalla tai lukitusnastoilla.

NIVELLIITOS RVS



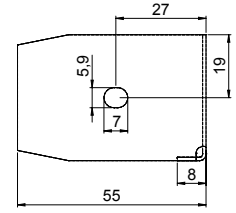
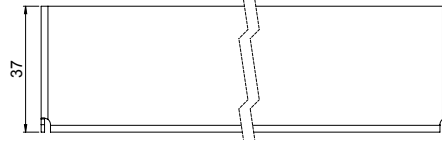
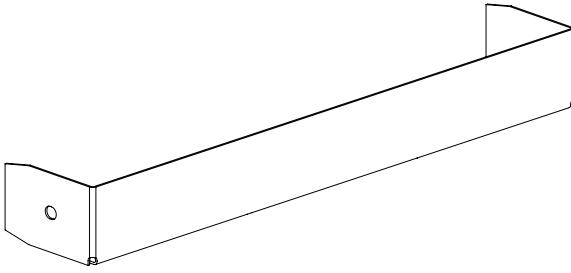
Snro	Tuote	Paino kg / kpl	Snro	Tuote	Paino kg / kpl
Kuumasinkitty ohutlevy, sinkityksen vahvuus 20 µm .			Kuumasinkitty ohutlevy. Maalattu valkoinen, RAL 9010		
Ilmastorasitusluokka C1 - C2			Ilmastorasitusluokka C1 - C2		
1431451	RVS-40-100 PG	0,17	1431461	RVS-40-100 M	0,24
1431452	RVS-40-200 PG	0,29	1431462	RVS-40-200 M	0,39
1431453	RVS-40-300 PG	0,42	1431463	RVS-40-300 M	0,55
1431454	RVS-40-400 PG	0,51	1431464	RVS-40-400 M	0,70
1431455	RVS-40-500 PG	0,62	1431465	RVS-40-500 M	0,86
1431456	RVS-40-600 PG	0,76	1431466	RVS-40-600 M	1,02
1432521	RVS-60-100 PG	0,24	1432531	RVS-60-100 M	0,25
1432522	RVS-60-200 PG	0,38	1432532	RVS-60-200 M	0,37
1432523	RVS-60-300 PG	0,51	1432533	RVS-60-300 M	0,53
1432524	RVS-60-400 PG	0,64	1432534	RVS-60-400 M	0,62
1432525	RVS-60-500 PG	0,79	1432535	RVS-60-500 M	0,76
1432526	RVS-60-600 PG	0,92	1432536	RVS-60-600 M	0,96
1432541	RVS-90-100 PG	0,37	1432551	RVS-90-100 M	0,38
1432542	RVS-90-200 PG	0,54	1432552	RVS-90-200 M	0,52
1432543	RVS-90-300 PG	0,73	1432553	RVS-90-300 M	0,74
1432544	RVS-90-400 PG	0,91	1432554	RVS-90-400 M	0,92
1432545	RVS-90-500 PG	1,06	1432555	RVS-90-500 M	1,10
1432546	RVS-90-600 PG	1,26	1432556	RVS-90-600 M	1,28
Tuote sisältää ruuvisrajan RS MEK J 10, Snro: 1449108.					
Tuote myydään 10kpl pakkauksissa.					



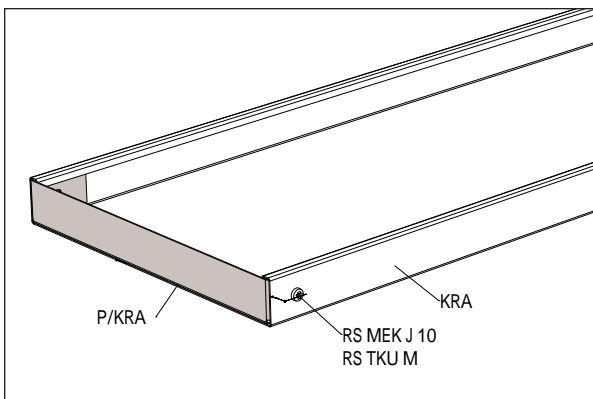
Pystysuunnan muutos

Nivelliitos RVS työnnetään levyhyllyn sisään ja lukitaan mukana tulevalla ruuvisarjalla tai lukitusnastoilla. Nivelliitoksella RVS muutetaan levyhyllyn pystysuuntaa - 90 ° - + 90 ° välillä.

PÄÄTY P



Snro	Tuote	Paino kg / kpl	Snro	Tuote	Paino kg / kpl
Kuumasinkitty ohutlevy, sinkityksen vahvuus 20 µm.			Kuumasinkitty ohutlevy. Maalattu valkoinen, RAL 9010		
Ilmastorasitusluokka C1 - C2			Ilmastorasitusluokka C1 - C2		
1431771	P-40-100 KRA PG	0,05	1431781	P-40-100 KRA M	0,05
1431772	P-40-200 KRA PG	0,07	1431782	P-40-200 KRA M	0,08
1431773	P-40-300 KRA PG	0,14	1431783	P-40-300 KRA M	0,14
1431774	P-40-400 KRA PG	0,16	1431784	P-40-400 KRA M	0,16
1431775	P-40-500 KRA PG	0,26	1431785	P-40-500 KRA M	0,26
1431776	P-40-600 KRA PG	0,28	1431786	P-40-600 KRA M	0,28
1432671	P-60-100 KRA PG	0,07	1432681	P-60-100 KRA M	0,07
1432672	P-60-200 KRA PG	0,10	1432682	P-60-200 KRA M	0,10
1432673	P-60-300 KRA PG	0,19	1432683	P-60-300 KRA M	0,19
1432674	P-60-400 KRA PG	0,30	1432684	P-60-400 KRA M	0,30
1432675	P-60-500 KRA PG	0,35	1432685	P-60-500 KRA M	0,35
1432676	P-60-600 KRA PG	0,42	1432686	P-60-600 KRA M	0,42
1432691	P-90-100 KRA PG	0,10	1432701	P-90-100 KRA M	0,10
1432692	P-90-200 KRA PG	0,15	1432702	P-90-200 KRA M	0,15
1432693	P-90-300 KRA PG	0,28	1432703	P-90-300 KRA M	0,28
1432694	P-90-400 KRA PG	0,45	1432704	P-90-400 KRA M	0,44
1432695	P-90-500 KRA PG	0,54	1432705	P-90-500 KRA M	0,53
1432696	P-90-600 KRA PG	0,63	1432706	P-90-600 KRA M	1,63
Tuote sisältää ruuvirajan RS MEK J 10, Snro: 1449108.					
Tuote myydään 10kpl pakkauksissa.					

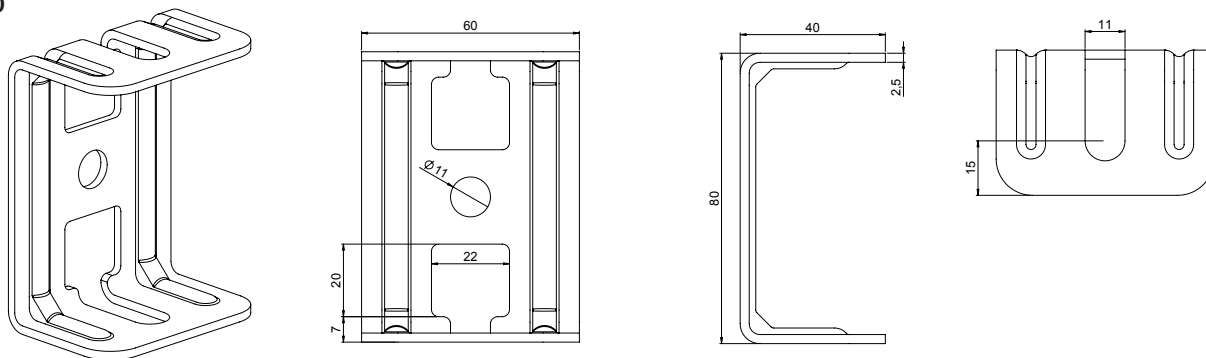


Päätykappaleen asennus

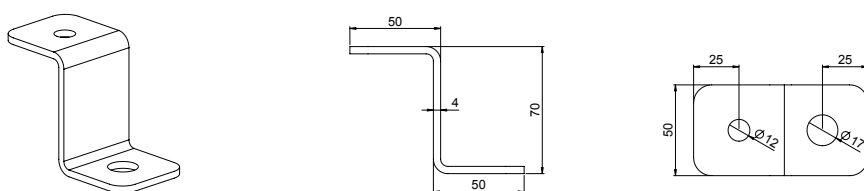
Päätykappale P/KRA kiinnitetään levyhylyn pätyyn mukana tulevalla ruuvisarjalla tai lukitusnastoilla.

KATTOKIINNIKKEET RFT-10 JA RTF-Z

RTF-10

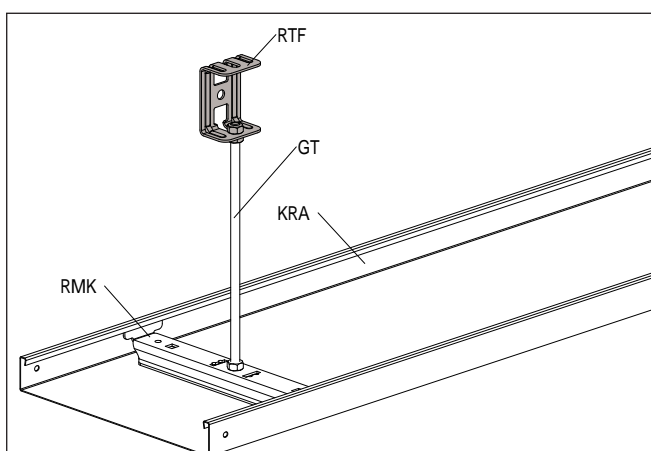


RTF-Z



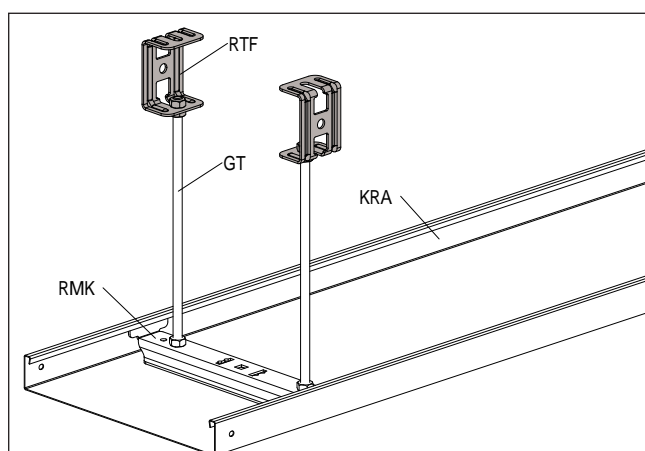
Snro	Tuote	Paino kg / kpl	Snro	Tuote	Paino kg / kpl	Sallittu kuormitus
Kuumasinkitty ohutlevy, sinkityksen vahvuus 20 µm .			Kuumasinkitty ohutlevy. Maalattu valkoinen, RAL 9010			
Ilmastorasitusluokka C1 - C2			Ilmastorasitusluokka C1 - C2			
1449484	RTF-10 PG	0,14	1431619	RTF-10 M	0,14	250 kg
Kuumasinkitty valmistuksen jälkeen, sinkityksen vahvuus 45 µm .			Kuumasinkitty valmistuksen jälkeen. Maalattu valkoinen, RAL 9010			
Ilmastorasitusluokka C1 - C4			Ilmastorasitusluokka C1 - C4			
1449656	RTF-Z HDG	0,23	1431623	RTF-Z M	0,24	300 kg

Tuote myydään 10kpl pakkauksissa.



Kierretankoripustus

Kattokiinnikettä RTF käytetään kierretangon kattoripustuksessa. Kattokiinnike kiinnitetään kattoon esim. kiila-ankkurilla.

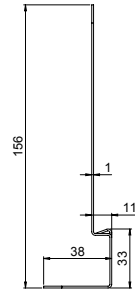
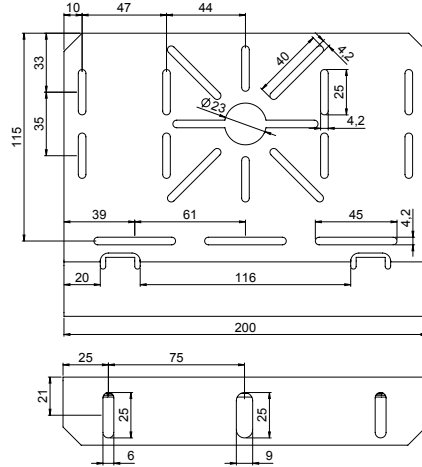
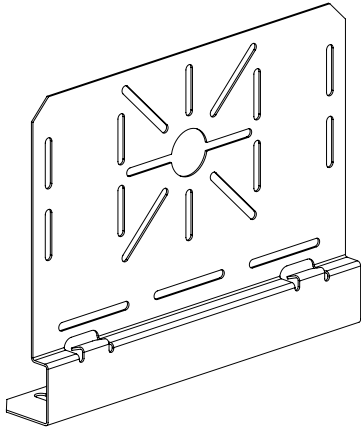


Porttikannatus

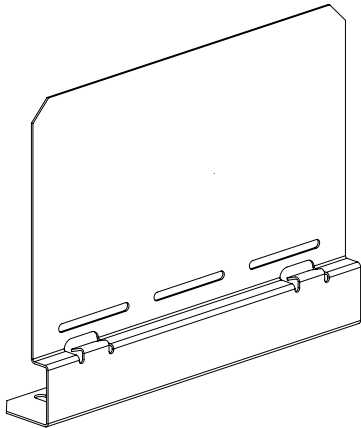
Kattokiinnikettä RTF käytetään kierretangon kiinnittämisessä kattoon porttikannatuksessa.

KYTKENTÄLEVYT RDP JA RDP-O

RDP

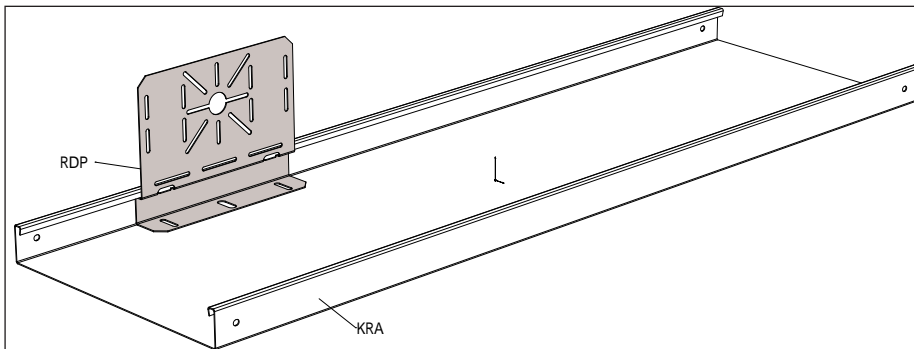


RDP-O



Snro	Tuote	Paino kg / kpl	Snro	Tuote	Paino kg / kpl
Kuumasinkitty ohutlevy, sinkityksen vahvuus 20 µm.			Kuumasinkitty ohutlevy. Maalattu valkoinen, RAL 9010		
Ilmastorasitusluokka C1 - C2			Ilmastorasitusluokka C1 - C2		
1431649	RDP-40 PG	0,29	1431650	RDP-40 M	0,29
1432749	RDP-60 PG	0,31	1432752	RDP-60 M	0,32
1431648	RDP-O PG	0,30	1431651	RDP-O M	0,31

Tuote myydään 10kpl pakkauksissa.



Kytkentälevyn käyttö levyhyllyllä

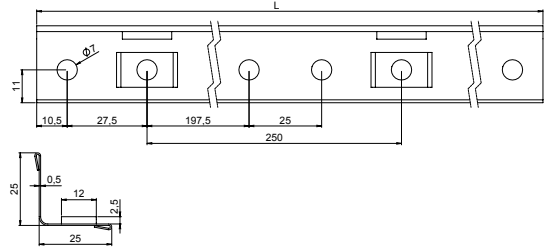
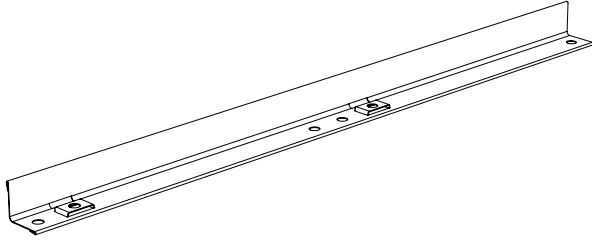
Kytkentälevyä RDP käytetään kojerasioiden kiinnitysalustana levyhyllijärjestelmässä.

Käännä kytkentälevy RDP levyhyllin reunataivutuksen alle, jolloin se lukittuu paikalleen. Tarvittaessa kytkentälevy RDP voidaan kiinnittää myös ruuveilla levyhylliin.

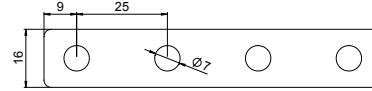
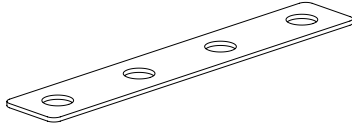
Kun rasiat ja johdot on asennettu kytkentälevy RDP voidaan taittaa kevnysrei'ityksen kohdalta piiloon.

EROTUSLEVY AP JA TUKI APT

AP

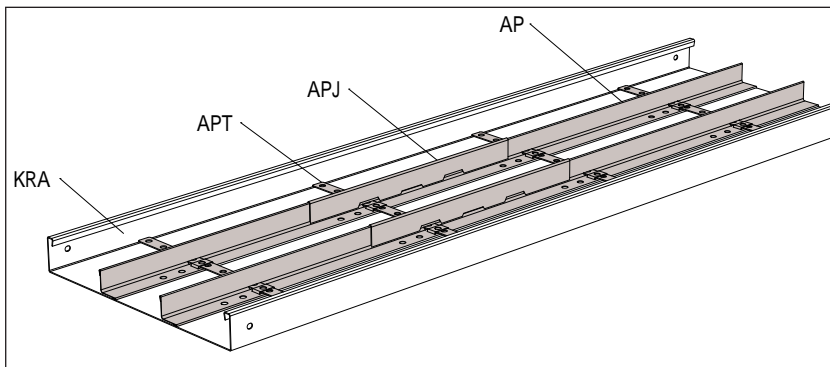


APT



Snro	Tuote	Paino kg / kpl	Snro	Tuote	Paino kg / kpl
Kuumasinkitty ohutlevy, sinkityksen vahvuus 20 µm .			Kuumasinkitty ohutlevy. Maalattu valkoinen, RAL 9010		
Ilmastorasitusluokka C1 - C2			Ilmastorasitusluokka C1 - C2		
1449718	AP-40 L=1750 PG	0,36	1431655	AP-40 L=1750 M	0,37
1449710	AP-40 L=2750 PG	0,58	1431660	AP-40 L=2750 M	0,59
1432737	AP-60 L=2000 PG	1,94	1432740	AP-60 L=2000 M	2,11
1432738	AP-90 L=2000 PG	1,67	1432741	AP-90 L=2000 M	1,67
1431680	APJ-40 PG	0,08	1431681	APJ-40 M	0,08
1432743	APJ-60 PG	0,08	1432746	APJ-60 M	0,08
1432744	APJ-90 PG	0,09	1432747	APJ-90 M	0,09
1431671	APT-100 PG	0,01			
1431672	APT-200 PG	0,02			
1431673	APT-300 PG	0,03			
1431674	APT-400 PG	0,04			
1431675	APT-500 PG	0,08			
1431676	APT-600 PG	0,08			

Tuote myydään 10kpl pakkauksissa.



Erosuslevyn AP käyttö ja asennus

Erosuslevyä AP käytetään erottamaan heikko- ja vahvavirtajohdot toisistaan. Erosuslevy AP kiinnitetään levyhyllyyn erosuslevyn tuen APT avulla

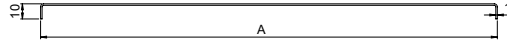
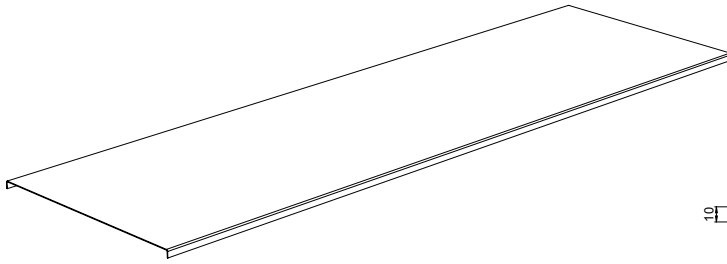
Erosuslevyn tuen APT asennus ja käyttö

Erosuslevyn tukea APT käytetään erosuslevyjen AP kiinnityksessä levyhyllyyn. Erosuslevyn tuki APT työnnetään erosuslevyissä AP olevien hahlojen läpi.

Erosuslevyn jatkon APJ asennus ja käyttö

Erosuslevyn jatkoa APJ käytetään erosuslevyn AP jatkamiseen. Jatko painetaan erosuslevyn AP reunan päälle. Erosuslevyn jatko APJ voidaan asentaa myös levyhyllyyn jatkon RSS kohdalle.

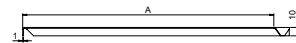
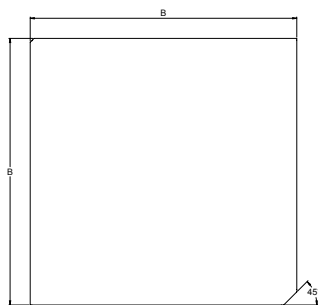
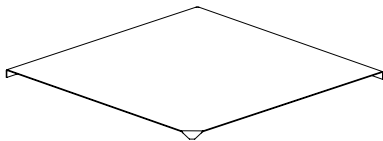
LEVYHYLLYN KANSI KRL



Snro	Tuote	Paino kg / kpl	Snro	Tuote	Paino kg / kpl	Ainevahvuus mm	A mm
Kuumasinkitty ohutlevy, sinkityksen vahvuus 20 µm.			Kuumasinkitty ohutlevy. Maalattu valkoinen, RAL 9010				
Ilmastorasitusluokka C1 - C2			Ilmastorasitusluokka C1 - C2				
1431691	KRL-100 L=2000 PG	1,41	1431701	KRL-100 L=2000 M	1,43	0,75	102
1431692	KRL-200 L=2000 PG	2,59	1431702	KRL-200 L=2000 M	2,45	0,75	202
1431693	KRL-300 L=2000 PG	5,02	1431703	KRL-300 L=2000 M	5,10	1,00	302
1431694	KRL-400 L=2000 PG	8,00	1431704	KRL-400 L=2000 M	8,37	1,25	402
1431695	KRL-500 L=2000 PG	10,20	1431705	KRL-500 L=2000 M	10,62	1,25	502
1431696	KRL-600 L=2000 PG	11,76	1431706	KRL-600 L=2000 M	12,17	1,25	602
1431821	KRL-100 L=3000 PG	2,04	1431831	KRL-100 L=3000 M	1,96	0,75	102
1431822	KRL-200 L=3000 PG	3,74	1431832	KRL-200 L=3000 M	3,66	0,75	202
1431823	KRL-300 L=3000 PG	7,28	1431833	KRL-300 L=3000 M	5,32	1,00	302
1431824	KRL-400 L=3000 PG	12,12	1431834	KRL-400 L=3000 M	12,38	1,25	402
1431825	KRL-500 L=3000 PG	15,30	1431835	KRL-500 L=3000 M	15,55	1,25	502
1431826	KRL-600 L=3000 PG	18,25	1431836	KRL-600 L=3000 M	18,55	1,25	602

Tuote myydään 10kpl pakkauksissa.

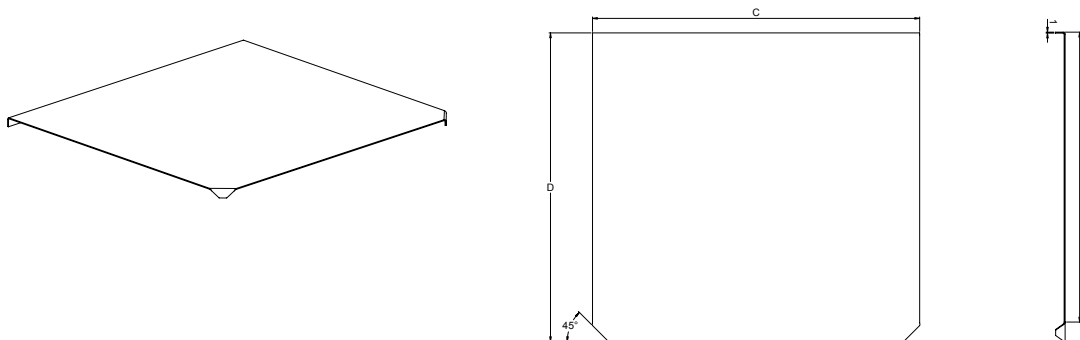
KULMAKAPPALEEN KANSI KRL-RS90



Snro	Tuote	Paino kg / kpl	Snro	Tuote	Paino kg / kpl	A mm	B mm
Kuumasinkitty ohutlevy, sinkityksen vahvuus 20 µm.							
Ilmastorasitusluokka C1 - C2							
1431881	KRL-RS90-100 PG	0,12	1431721	KRL-RS90-100 M	0,13	100	119
1431882	KRL-RS90-200 PG	0,40	1431722	KRL-RS90-200 M	0,42	200	219
1431883	KRL-RS90-300 PG	0,84	1431723	KRL-RS90-300 M	0,85	300	319
1431884	KRL-RS90-400 PG	1,43	1431724	KRL-RS90-400 M	1,46	400	419
1431885	KRL-RS90-500 PG	2,18	1431725	KRL-RS90-500 M	2,20	500	519
1431886	KRL-RS90-600 PG	3,08	1431726	KRL-RS90-600 M	3,11	600	619

Tuote myydään 2kpl pakkauksissa.

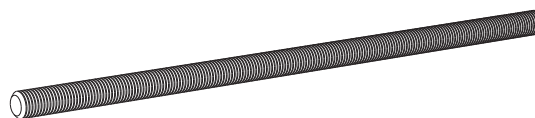
T-KAPPALEEN KANSI KRL-RT



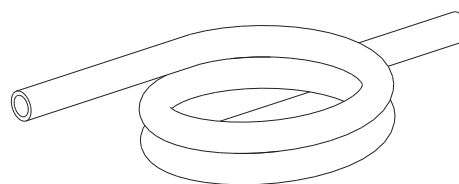
Snro	Tuote	Paino kg / kpl	Snro	Tuote	Paino kg / kpl	A mm	C mm	D mm
Kuumasinkitty ohutlevy, sinkityksen vahvuus 20 µm.								
Ilmastorasitusluokka C1 - C2								
1431891	KRL-RT-100 PG	0,14	1431811	KRL-RT-100 M	0,14	100	138	119
1431892	KRL-RT-200 PG	0,43	1431812	KRL-RT-200 M	0,43	200	238	219
1431893	KRL-RT-300 PG	0,87	1431813	KRL-RT-300 M	0,87	300	338	319
1431894	KRL-RT-400 PG	1,47	1431814	KRL-RT-400 M	1,47	400	438	419
1431895	KRL-RT-500 PG	2,23	1431815	KRL-RT-500 M	2,23	500	538	519
1431896	KRL-RT-600 PG	3,15	1431816	KRL-RT-600 M	3,15	600	638	619
<i>Tuote myydään 2kpl pakkauksissa.</i>								

KIERRETANKO GT JA SUOJASUKKA SS

Snro	Tuote	Paino kg / kpl	Sallittu kuormitus
Sähkösinkitty, sinkityksen vahvuus 12 µm.			
Ilmastorasitusluokka C1 - C2			
1449650	GT-10 L=2000 EG	0,97	600 kg
1449651	GT-16 L=2000 EG	2,50	1000 kg
<i>Tuote myydään 10kpl pakkauksissa.</i>			



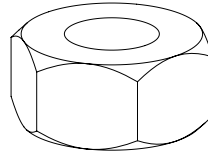
Snro	Tuote
Muovia, väri valkoinen	
1431800	SS-10
1431801	SS-16
<i>Tuote myydään 250m pakkauksissa.</i>	



MUTTERIT JA RUUVISARJAT

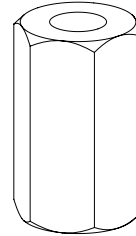
MUTTERIT

Snro	Tuote	Pakkaus
Sähkösinkitty, sinkityksen vahvuus 12 µm .		
Ilmastorasitusluokka C1 - C2		
1449990	MU M6	100kpl
1449991	MU M8	100kpl
1449992	MU M10	100kpl
1449993	MU M16	100kpl
Maalattu valkoinen, RAL 9010		
1431740	MU M10 M	100kpl
1431741	MU M16 M	100kpl



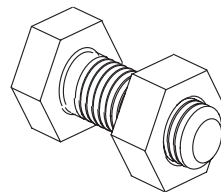
JATKOMUTTERI

Snro	Tuote	Pakkaus	Sallittu kuormitus
Sähkösinkitty, sinkityksen vahvuus 12 µm .			
Ilmastorasitusluokka C1 - C2			
1449704	JM M10 (L=40mm)	100kpl	600kg
Maalattu valkoinen, RAL 9010			
1431746	JM M10 M (L=40mm)	100kpl	600kg
1431747	JM M16 M (L=40mm)	100kpl	600kg



RUUVISARJAT

Snro	Tuote	Pakkaus
Sähkösinkitty, sinkityksen vahvuus 10 µm .		
Ilmastorasitusluokka C1 - C2		
1449108	RS MEK J 10 (M5x10)	10kpl
1431735	RS K (M8x25)	10kpl
1431732	RS RSS (M5x8)	10kpl
1431734	RS SVK (M10x16)	10kpl
Maalattu valkoinen, RAL 9010		
1449122	RS TKU M (M5x10)	10kpl



MEKA PRO OY

Konetie 25, 90620 Oulu
Puh. 0207 450 800 | Fax: 0207 450 810
www.meka.eu | www.unipro.fi

www.meka.eu



www.unipro.fi





LANKAHYLLYT

Lankahyllyt

Maksimi kantavuus kevyellä hyllyllä

- **MEKAN lankahyllyjä** pystytään käyttämään monipuolisesti erilaisissa kaapeli- ja johdintieratkaisuissa. Esimerkkejä lankahyllyjen käyttökohteista käyttöympäristön (rasitusluokat C1 - C5) ja valitun tuotteen pohjalta
- **Sähkösinkitty teräs EG ja kuumasinkitty ohutlevy (C1 - C2)**
Ostoskeskukset, toimistot, koulut, tietoliikennelaitesalit ja erilaiset laitehuoneet esim. IV huoneet ja sairaalat. Lämmittämättömät rakennukset, joissa alhainen epäpuhtauksien määrä ja kondensoituminen, varastot, urheiluhallit.
- **Kuumasinkitty teräs HDG (C3 - C4)**
Sisätilat ja tuotantotilat, joissa korkea kosteuspitoisuus ja epäpuhtauksia, elintarvike- ja lääketeollisuus, maataloustilat, tunnelit, kemianteollisuuden tuotantolaitokset
- **Haponkestävä teräs HST (C5)**
Teollisuustilat/-alueet, joissa korkea kosteus, ilmatila syövyttävä tai suolapitoisuus korkea, kemianteollisuuden tuotantolaitokset, elintarviketeollisuus, puunjalostuslaitokset ja satamat.

- Uusi laadukas Meka-tuoteperhe
- Nopea ja helppo asentaa
- Joustava ja luotettava
- Suuri kantavuus

- **Korkeudet**
30 mm, 50mm, 100 mm, 150 mm
- **Pituudet**
3000 mm asti
- **Leveydet**
70 mm, 100 mm, 200 mm... 600 mm
- **Materiaalit**
EG (sinkityksen vahvuus 12 µm)
PG (sinkityksen vahvuus 20 µm)
HDG (sinkityksen vahvuus 55 µm)
HST (haponkestävä teräs AISI 316)
- **Lankavahvuus** (hyllyn leveys)
4 mm (70-200 mm)
5 mm (300-600 mm)

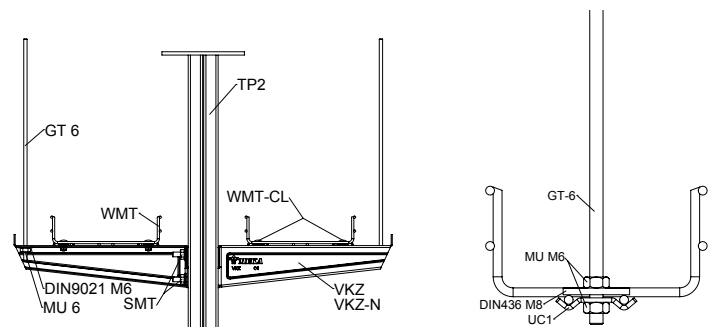
PALONKESTÄVÄT TUOTTEET

LANKAHYLLYT WMT
PALOLUOKKA E60 (korkeudet 50-150mm)
Maksimi kannakeväli 1,25m
Lankahyllyn maksimi leveys 200mm
Maksimi kuorma 10kg/m
Muut palonkestäviin lankahyllyasennuksiin soveltuvat osat
Kulma pitää tukea keskeltä kulmaa sekä ennen kulmaa ja kulman jälkeen max. 300mm päästä kulmasta
UC, UC1D, CL ja CL1 jatkokappaleet ja liitososat
UC1 kiinnitetty kierretangolla kattoon
Kattokiinnike RTF-10, RTF-16, RTF-Z
Kierretanko GT-6, GT-10
Ankkurikisko AS seinään kiinnitettynä
Ripustuskanatin HK1 ja TP2
Seinäkanatin VK, VKF ja VKZ

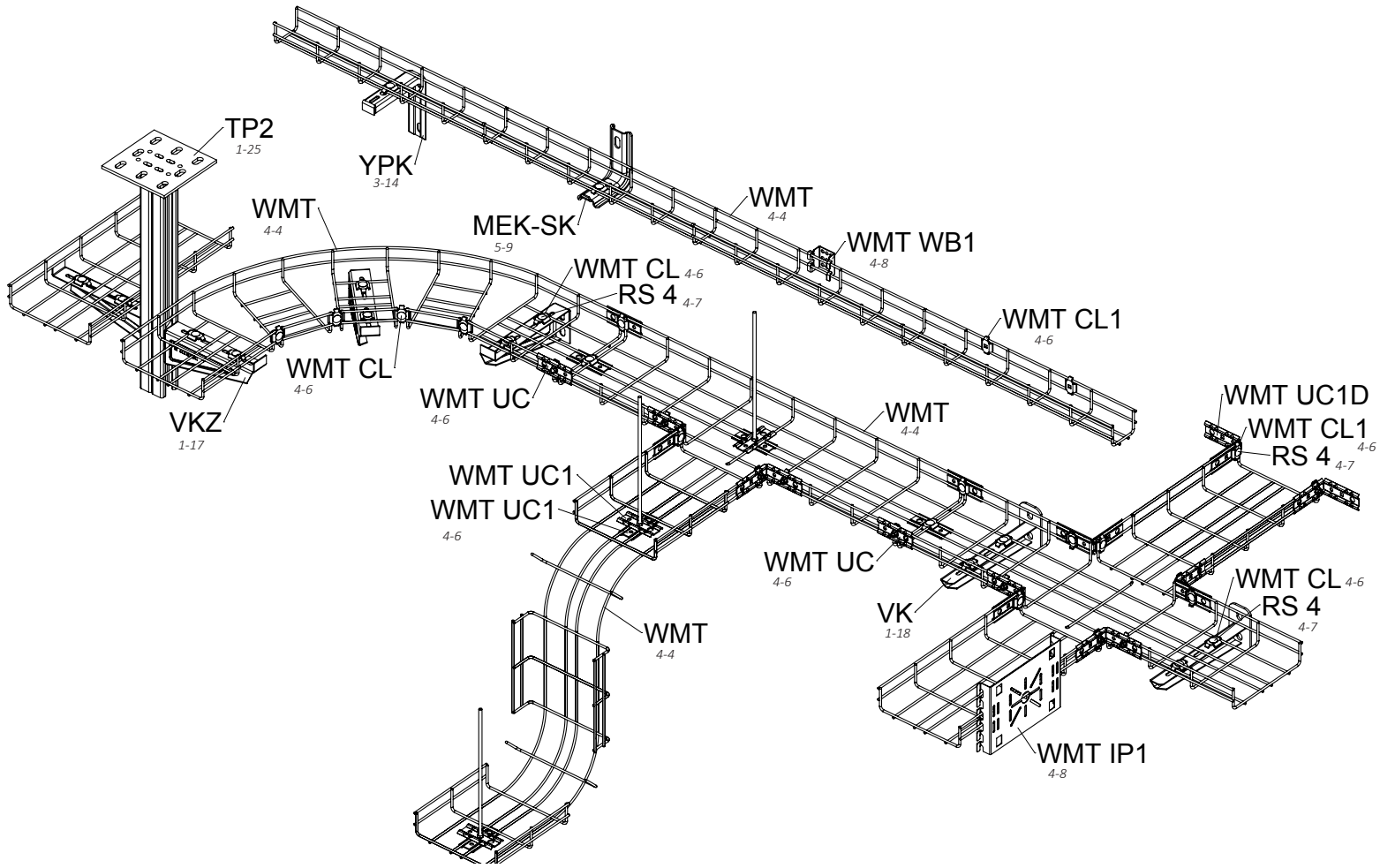
ASENNUSESIMERKKEJÄ

Jos käytetään TP2 + SMT + VK/VKF/VKZ -yhdistelmää, tulee asentaa M6 kierretanko+aluslevy+mutteri VK/VKF-kannattimien kärjestä kattoon asennuksen jälkeen (=”porttikannatus”). Liitteenä esimerkkikuva.

Jos käytetään SMT:n tilalla M10 pulttia läpi TP2-kannakkeen, kierretankoa kattoon ei tarvita.



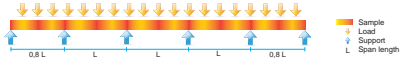
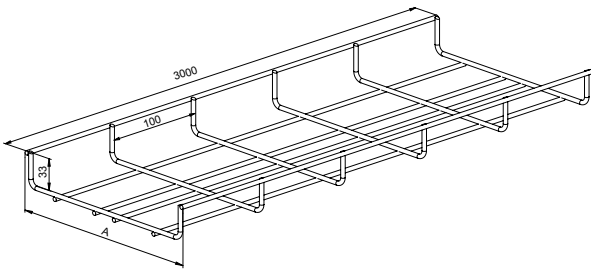
JÄRJESTELMÄKUVA LANKAHYLLYT



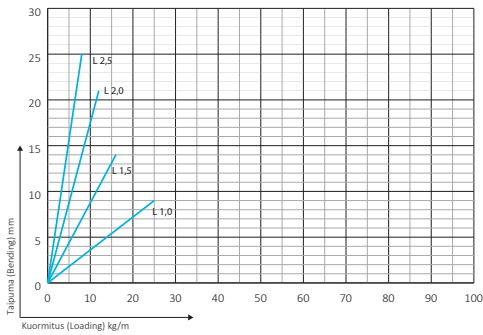
Tuote	Nimi	Sivu
WMT	Lankahylly	4-4
WMT CL	Lyhyt jatkokappale	4-6
WMT UC	Pitkä jatkokappale	4-6
WMT UC1	Kiinnitysosa	4-6
WMT UC1D	Kiinnitysosa	4-6
WMT CL1	Kiinnitysosa	4-6
RS4	Ruuvisarja	4-7
WMT IP1	Asennuslevy	4-8
WMT WB1	Seinä- /lattiakannake	4-8

WMT LANKAHYLLYT

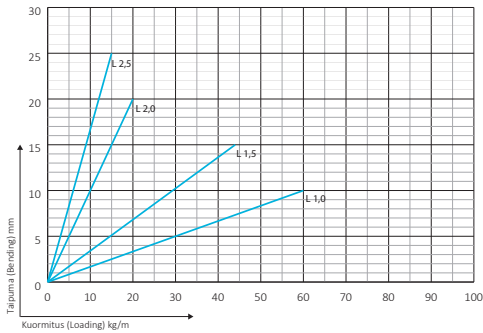
30



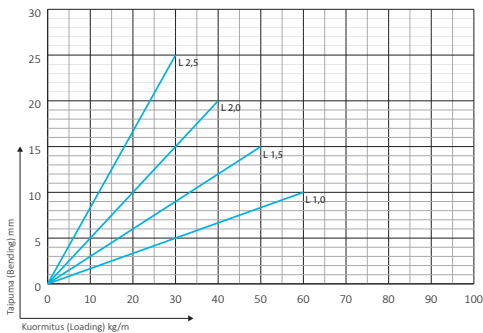
WMT 30-70, WMT 30-100, WMT 30-200



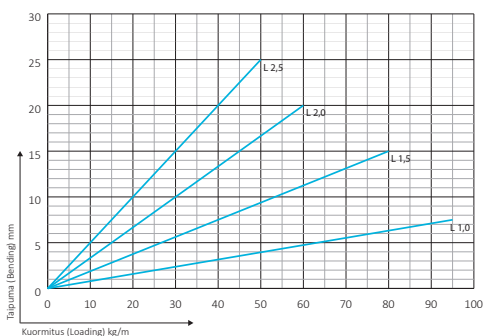
WMT 30-300, WMT 30-400, WMT 30-500, WMT 30-600



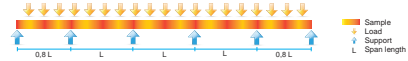
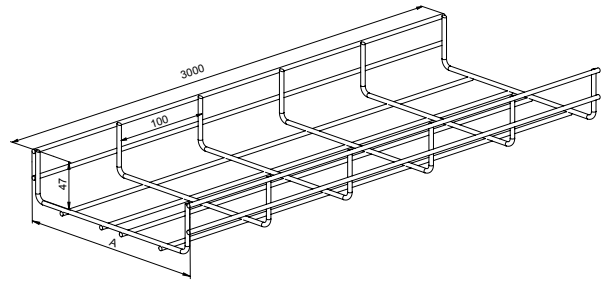
WMT 100-100, WMT 100-200



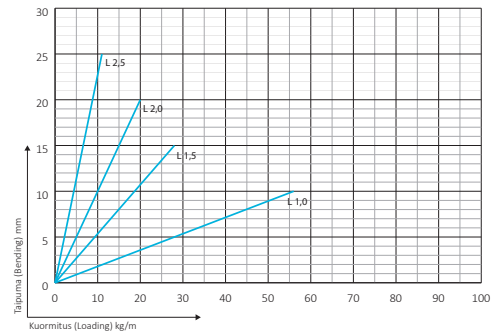
WMT 100-300, WMT 100-400, WMT 100-500, WMT 100-600



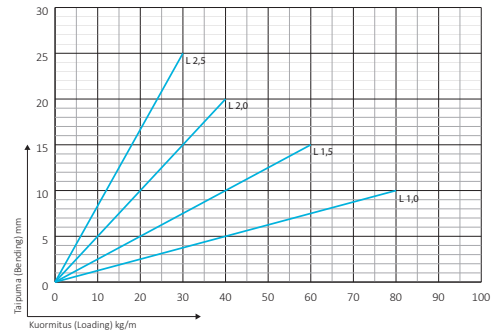
50



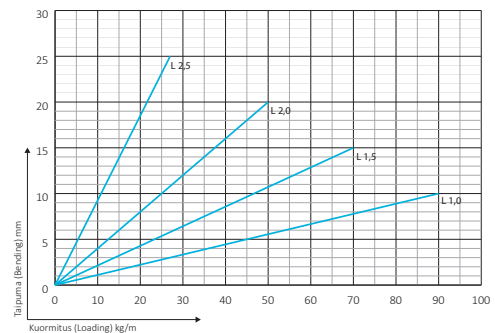
WMT 50-70, WMT 50-100, WMT 50-200



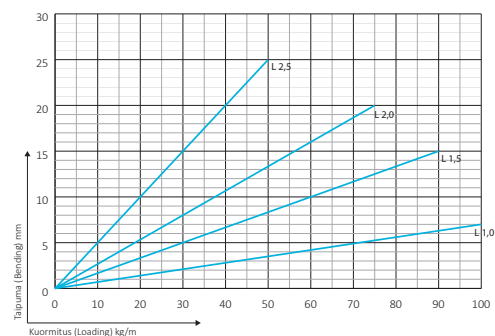
WMT 50-300, WMT 50-400, WMT 50-500, WMT 50-600



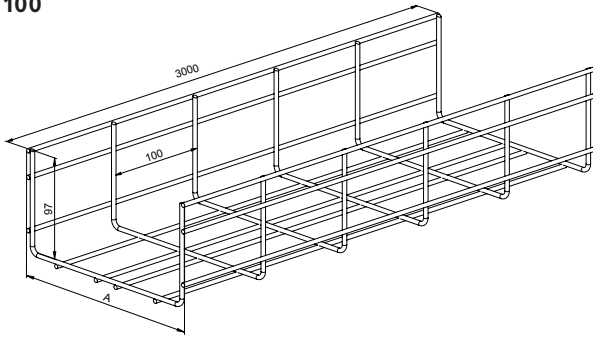
WMT 150-200



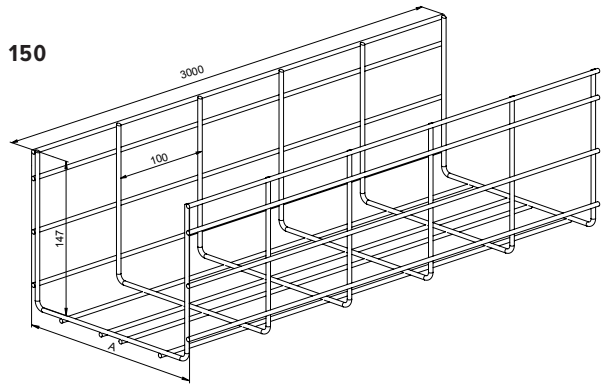
WMT 150-300, WMT 150-400, WMT 150-500, WMT 150-600



100



150



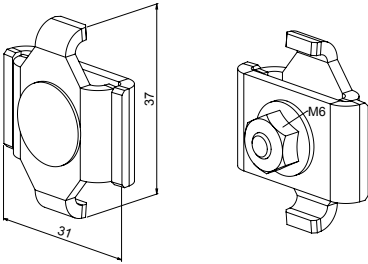
Snro	Tuote	Paino kg / kpl	Snro	Tuote	Paino kg / kpl	Snro	Tuote	Paino kg / kpl	A mm
Sähkösinkitty valmistuksen jälkeen, sinkityksen vahvuus 12 µm .			Kuumasinkitty valmistuksen jälkeen, sinkityksen vahvuus 55 µm .			Haponkestävä teräs AISI 316 .			
Ilmastorasitusluokka C1 - C2			Ilmastorasitusluokka C1 - C4			Ilmastorasitusluokka C1 - C5			
1448400	WMT-30-70 EG	1,53	1448500	WMT-30-70 HDG	1,53	1448600	WMT-30-70 HST	1,55	70
1448401	WMT-30-100 EG	1,61	1448501	WMT-30-100 HDG	1,61	1448601	WMT-30-100 HST	1,64	100
1448402	WMT-30-200 EG	2,51	1448502	WMT-30-200 HDG	2,51	1448602	WMT-30-200 HST	2,55	200
1448403	WMT-30-300 EG	5,32	1448503	WMT-30-300 HDG	5,32	1448603	WMT-30-300 HST	5,39	300
1448404	WMT-30-400 EG	6,72	1448504	WMT-30-400 HDG	6,72	1448604	WMT-30-400 HST	6,81	400
1448405	WMT-30-500 EG	8,11	1448505	WMT-30-500 HDG	8,11	1448605	WMT-30-500 HST	8,22	500
1448406	WMT-30-600 EG	9,5	1448506	WMT-30-600 HDG	9,5	1448606	WMT-30-600 HST	9,63	600
1448407	WMT-50-70 EG	2,2	1448507	WMT-50-70 HDG	2,2	1448607	WMT-50-70 HST	2,23	70
1448408	WMT-50-100 EG	2,29	1448508	WMT-50-100 HDG	2,29	1448608	WMT-50-100 HST	2,32	100
1448409	WMT-50-200 EG	3,18	1448509	WMT-50-200 HDG	3,18	1448609	WMT-50-200 HST	3,23	200
1448410	WMT-50-300 EG	6,37	1448510	WMT-50-300 HDG	6,37	1448610	WMT-50-300 HST	6,46	300
1448411	WMT-50-400 EG	7,77	1448511	WMT-50-400 HDG	7,77	1448611	WMT-50-400 HST	7,87	400
1448412	WMT-50-500 EG	9,17	1448512	WMT-50-500 HDG	9,17	1448612	WMT-50-500 HST	9,29	500
1448413	WMT-50-600 EG	10,56	1448513	WMT-50-600 HDG	10,56	1448613	WMT-50-600 HST	10,7	600
1448415	WMT-100-100 EG	3,18	1448515	WMT-100-100 HDG	3,18	1448615	WMT-100-100 HST	3,23	100
1448416	WMT-100-200 EG	4,07	1448516	WMT-100-200 HDG	4,07	1448616	WMT-100-200 HST	4,13	200
1448417	WMT-100-300 EG	7,77	1448517	WMT-100-300 HDG	7,77	1448617	WMT-100-300 HST	7,88	300
1448418	WMT-100-400 EG	9,17	1448518	WMT-100-400 HDG	9,17	1448618	WMT-100-400 HST	9,29	400
1448419	WMT-100-500 EG	10,56	1448519	WMT-100-500 HDG	10,56	1448619	WMT-100-500 HST	10,7	500
1448420	WMT-100-600 EG	11,95	1448520	WMT-100-600 HDG	11,95	1448620	WMT-100-600 HST	12,11	600
1448423	WMT-150-200 EG	4,97	1448523	WMT-150-200 HDG	4,97	1448623	WMT-150-200 HST	5,04	200
1448424	WMT-150-300 EG	9,17	1448524	WMT-150-300 HDG	9,17	1448624	WMT-150-300 HST	9,29	300
1448425	WMT-150-400 EG	10,56	1448525	WMT-150-400 HDG	10,56	1448625	WMT-150-400 HST	10,7	400
1448426	WMT-150-500 EG	11,96	1448526	WMT-150-500 HDG	11,96	1448626	WMT-150-500 HST	12,12	500
1448427	WMT-150-600 EG	13,35	1448527	WMT-150-600 HDG	13,35	1448627	WMT-150-600 HST	13,53	600

Tuote myydään 10kpl pakkauksissa.

WMT KIINNITYSOSAT

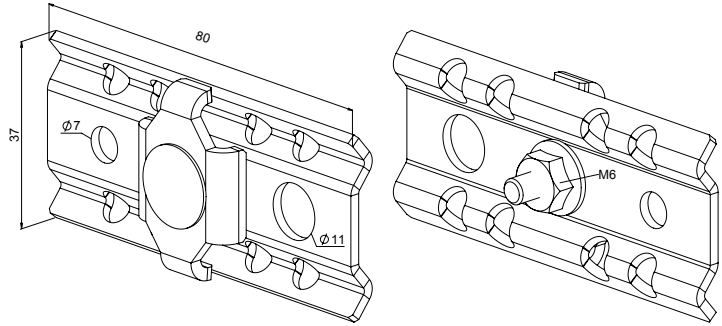
Lyhyt jatkokappale

WMT CL



Pitkä jatkokappale

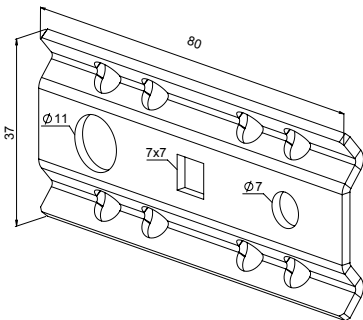
WMT UC



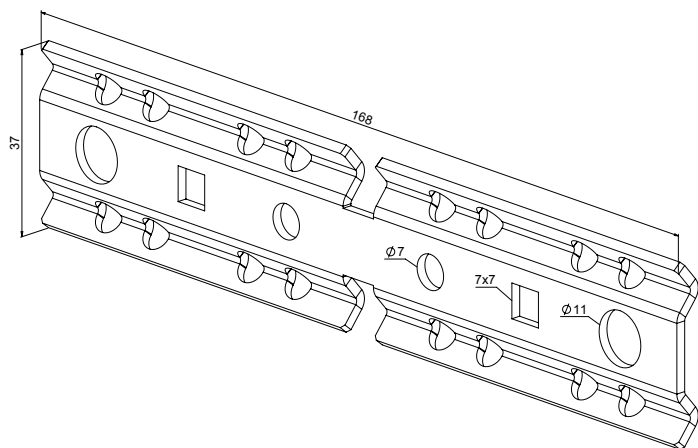
Snro	Tuote	Paino kg / kpl	Snro	Tuote	Paino kg / kpl	Snro	Tuote	Paino kg / kpl
Sähkösinkitty valmistuksen jälkeen, sinkityksen vahvuus 12 µm.			Kuumasinkitty valmistuksen jälkeen, sinkityksen vahvuus 55 µm.			Haponkestävä teräs AISI 316.		
Ilmastorasitusluokka C1 - C2			Ilmastorasitusluokka C1 - C4			Ilmastorasitusluokka C1 - C5		
1448710	WMT CL EG	0,72	1448703	WMT CL HDG	0,72	1448706	WMT CL HST	0,72
1448711	WMT UC EG	0,66	1448701	WMT UC HDG	0,66	1448702	WMT UC HST	0,66
Tuote WMT CL myydään 20kpl pakkauksissa. Tuote WMT UC myydään 10kpl pakkauksissa.								

Muut kiinnityskappaleet

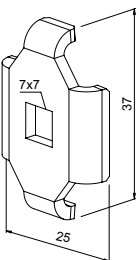
WMT UC1



WMT UC1D



WMT CL1

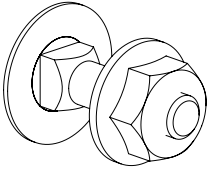


Snro	Tuote	Paino kg / kpl	Snro	Tuote	Paino kg / kpl	Snro	Tuote	Paino kg / kpl
Sähkösinkitty valmistuksen jälkeen, sinkityksen vahvuus 12 µm.			Kuumasinkitty valmistuksen jälkeen, sinkityksen vahvuus 55 µm.			Haponkestävä teräs AISI 316.		
Ilmastorasitusluokka C1 - C2			Ilmastorasitusluokka C1 - C4			Ilmastorasitusluokka C1 - C5		
1448713	WMT UC1 EG	0,42	1448704	WMT UC1 HDG	0,42	1448707	WMT UC1 HST	0,42
1448714	WMT UC1D EG	0,85	1448705	WMT UC1D HDG	0,85	1448708	WMT UC1D HST	0,85
1448712	WMT CL1 EG	0,27	1448709	WMT CL1 HDG	0,27	1448700	WMT CL1 HST	0,27
Tuotteet WMT UC1D ja UC1 myydään 10kpl pakkauksissa. Tuote WMT CL1 myydään 20kpl pakkauksissa.								

WMT KIINNITYSOSAT

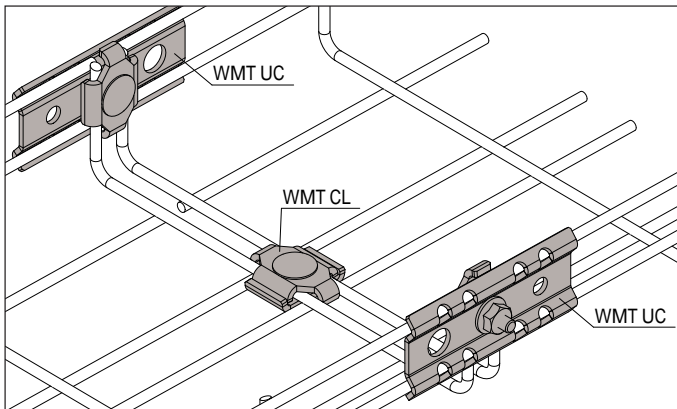
Ruuvisarja

RS4



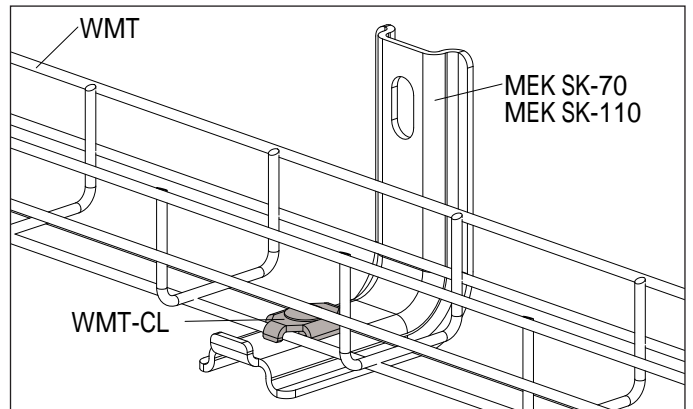
Snro	Tuote	Paino kg / kpl	Snro	Tuote	Paino kg / kpl	Snro	Tuote	Paino kg / kpl
Sähkösinkitty valmistuksen jälkeen, sinkityksen vahvuus 12 µm.			Kuumasinkitty valmistuksen jälkeen, sinkityksen vahvuus 55 µm.			Haponkestävä teräs AISI 316.		
Ilmastorasitusluokka C1 - C2			Ilmastorasitusluokka C1 - C4			Ilmastorasitusluokka C1 - C5		
1448720	RS 4 EG (M6x20)	0,1	1448721	RS 4 HDG (M6x20)	0,1	1448722	RS 4 HST (M6x20)	0,1
Tuote myydään 10kpl pakkauksissa.								

Kiinnitysosien asennusesimerkkejä



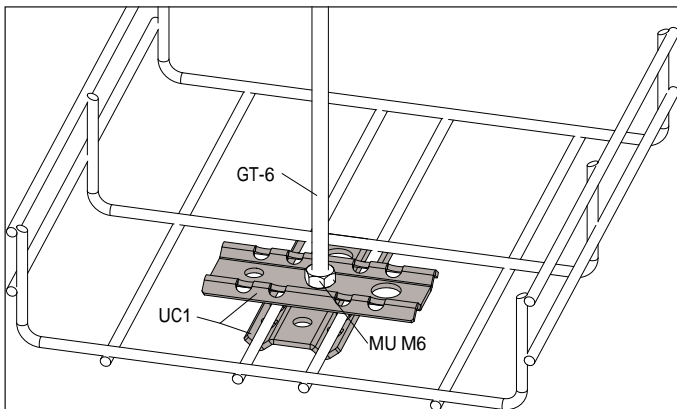
Lankahyllyjen yhteen kiinnittäminen

Kaksi lankahyllyä voidaan liittää yhteen käyttämällä kahta WMT UC -pitkää jatkokappaletta ja yhtä WMT CL -lyhyttä jatkokappaletta.



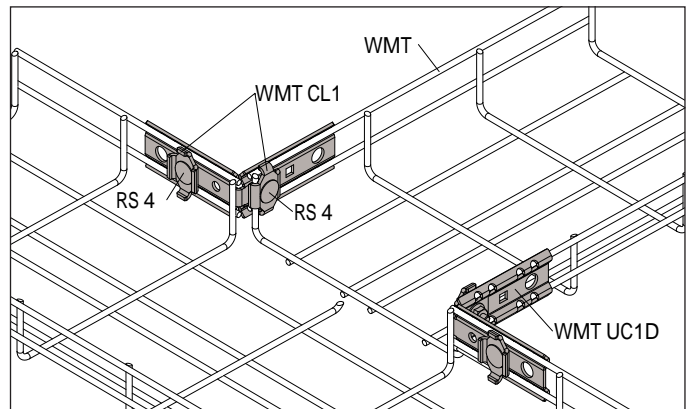
Lankahyllyn kiinnittäminen MEK SK -seinäkannakkeeseen

Lankahylly voidaan kiinnittää MEK SK -seinäkannakkeeseen yhdellä WMT CL -lyhyellä jatkokappaleella.



Lankahyllyn kattokannatus

Lankahyllyn kattokannatus voidaan toteuttaa käyttämällä kahta WMT UC1 -kiinnitysosaa, joiden väliin lankahylly kiristetään käyttämällä kahta MU M6 -mutteria ja GT 6 -kierretankoa.

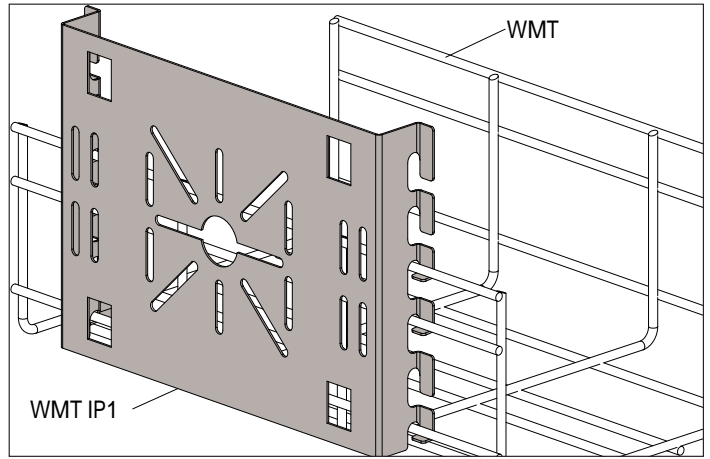
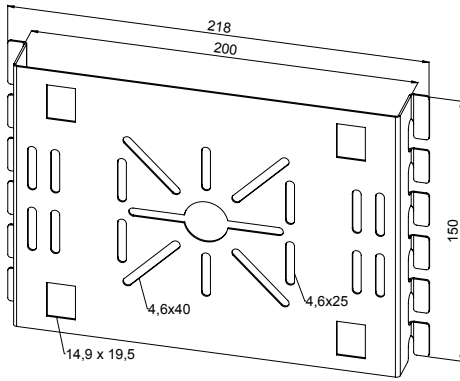


T-kulman tekeminen

Lankahyllyyn on mahdollista tehdä T-risteys käyttämällä kahta WMT UC1D -kiinnitysosaa, neljää CL1 -kiinnitysosaa ja neljää RS4 -ruuvisarjaa. Kiinnitysosat kiinnitetään ruuvisarjalla toisiinsa ja lankahyllyjen reunat kiristetään niiden väliin. Lankahyllyn reunan voi halutessaan leikata kuvan mukaisesti.

ASENNUSLEVY

WMT IP1



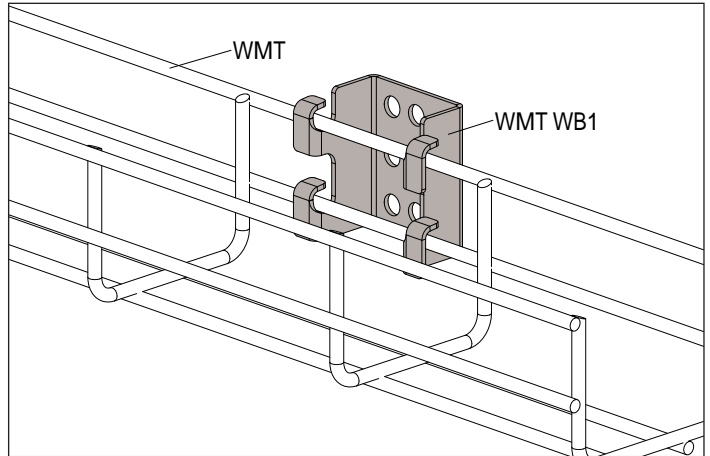
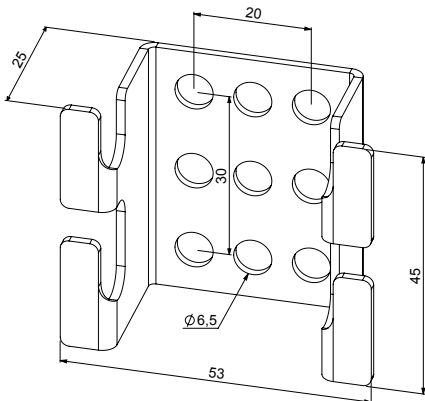
Asennuslevyn IP1 kiinnittäminen lankahyllyyn

Asennuslevy WMT IP1 voidaan kiinnittää lankahyllyyn asennuslevyssä olevilla kiinnityskoukuilla. Kiinnityskoukku taivutetaan lankaa vasten.

Snro	Tuote	Paino kg / kpl	Snro	Tuote	Paino kg / kpl	Snro	Tuote	Paino kg / kpl
Kuumasinkitty ohutlevy, sinkityksen vahvuus 20 µm.			Kuumasinkitty valmistuksen jälkeen, sinkityksen vahvuus 55 µm.			Haponkestävä teräs AISI 316.		
Ilmastorasitusluokka C1 - C2			Ilmastorasitusluokka C1 - C4			Ilmastorasitusluokka C1 - C5		
1448730	WMT IP1 PG	0,26	1448731	WMT IP1 HDG	0,26	1448732	WMT IP1 HST	0,26
Tuote myydään 1kpl pakkauksissa.								

SEINÄ- /LATTIAKANNAKE

WMT WB1

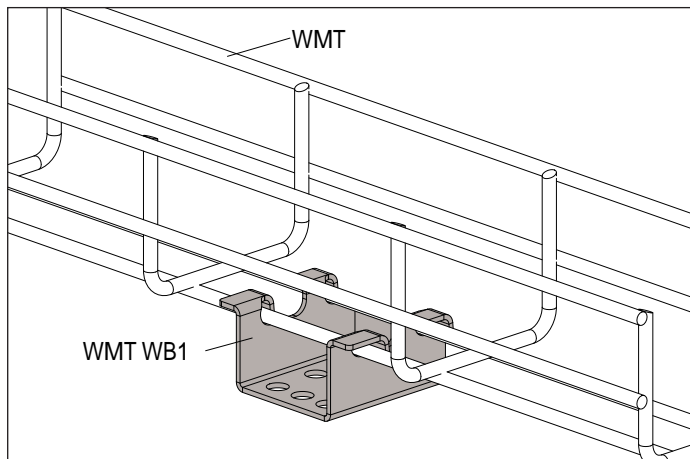


WB1 -kannakkeen kiinnittäminen lankahyllyyn

Seinä- /lattiakannake WB1 voidaan kiinnittää lankahyllyyn kannakkeessa olevilla kiinnityskoukuilla. Kiinnityskoukku taivutetaan lankaa vasten.

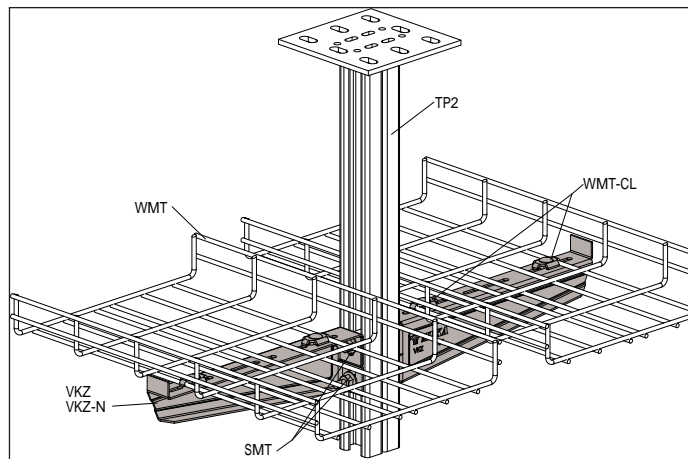
Snro	Tuote	Paino kg / kpl	Snro	Tuote	Paino kg / kpl	Snro	Tuote	Paino kg / kpl
Kuumasinkitty ohutlevy, sinkityksen vahvuus 20 µm.			Kuumasinkitty valmistuksen jälkeen, sinkityksen vahvuus 55 µm.			Haponkestävä teräs AISI 316.		
Ilmastorasitusluokka C1 - C2			Ilmastorasitusluokka C1 - C4			Ilmastorasitusluokka C1 - C5		
1448740	WMT WB1 PG	0,039	1448741	WMT WB1 HDG	0,039	1448742	WMT WB1 HST	0,039
Tuote myydään 1kpl pakkauksissa.								

ASENNUSESIMERKKEJÄ



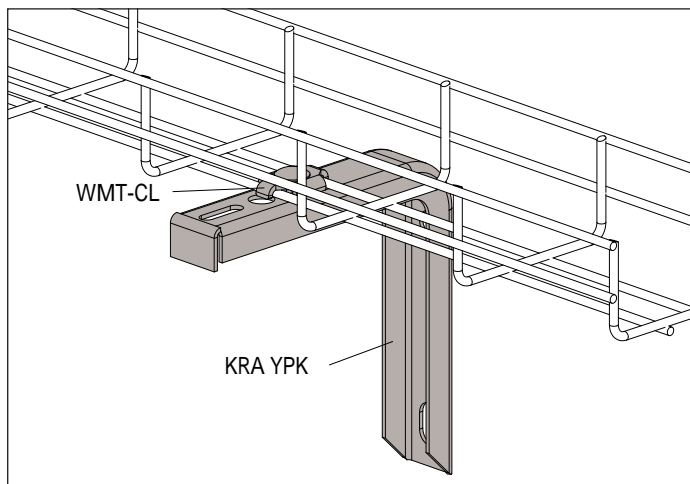
Lattakannatus kannakkeella WMT WB1

Lattiakannatus voidaan toteuttaa kiinnittämällä seinä-/lattiakannake WB1 kannakkeessa olevilla kiinnityskoukuilla lankahyllyyn kiinni, jonka jälkeen se ruuvataan lattiaan. Kiinnityskoukku taivutetaan lankaa vasten.



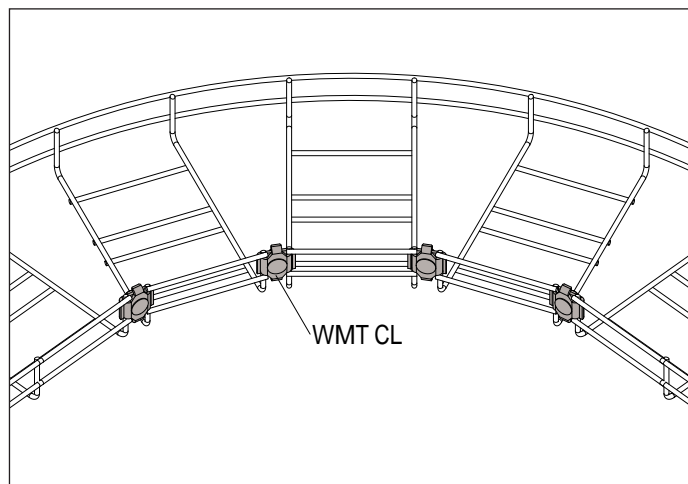
Lankahyllyn kiinnittäminen seinäkannattimeen VKZ

Lankahylly voidaan kiinnittää VKZ tai VKZ-N -seinäkannattimeen käyttäen kahta WMT-CL -lyhyttä jatkokappaletta per kannake.



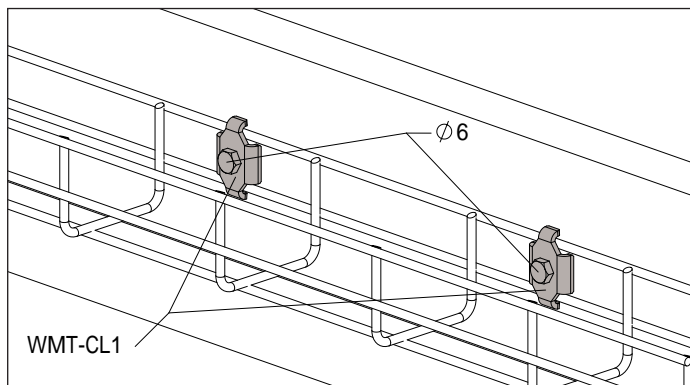
Lankahyllyn kiinnittäminen YPK -seinäkannattimeen

Lankahylly voidaan kiinnittää YPK -seinäkannattimeen käyttäen yhtä tai useampaa WMT CL -lyhyttä jatkokappaletta, riippuen lankahyllyn leveydestä.



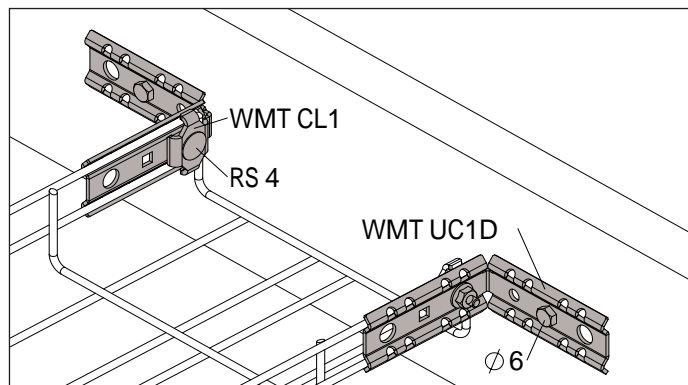
90 asteen käännöksen toteutus

Lankahyllyyn voidaan toteuttaa 90 asteen käännös käyttämällä neljää WMT CL -lyhyttä jatkokappaletta. Lankahyllystä leikataan kuvanmukaisesti joka toinen poikkilankaväli pois ja taivutetaan leikatut reunat toisiinsa kiinni. Reunat kiristetään kiinni WMT CL -lyhyellä jatkokappaleella.



Lankahyllyn seinäkiinnitys

Lankahylly voidaan kiinnittää suoraan seinään käyttäen WMT CL1 -kiinnitysosaa ja M6 -ruuvia.



Lankahyllyn päätykiinnitys

Lankahyllyn päätykiinnitys voidaan toteuttaa kahdella WMT UC1D -kiinnitysosalla, kahdella WMT CL1 -kiinnitysosalla ja kahdella RS 4 -ruuvisarjalla. Kiinnitysosat ruuvataan kiinni M6 -ruuveilla.

MEKA PRO OY

Konetie 25, 90620 Oulu
Puh. 0207 450 800 | Fax: 0207 450 810
www.meka.eu | www.unipro.fi

www.meka.eu



www.unipro.fi





VALAISINKISKOT

PALONKESTÄVÄT TUOTTEET

VALAISINKISKO MEK

PALOLUOKKA E60

Maksimi kannakeväli **1,25m**

Valaisinkiskon maksimi leveys **70mm**

Maksimi kuorma **5kg/m**

Muut palonkestäviin valaisinkiskoasennuksiin soveltuvat osat

Jatkokappale **MEK J**

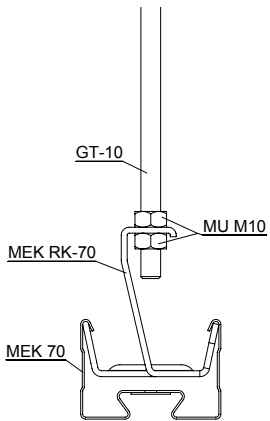
Kattoripustin **MEK-RK**

MEK-RK kiinnitettynä kierretangolla kattoon

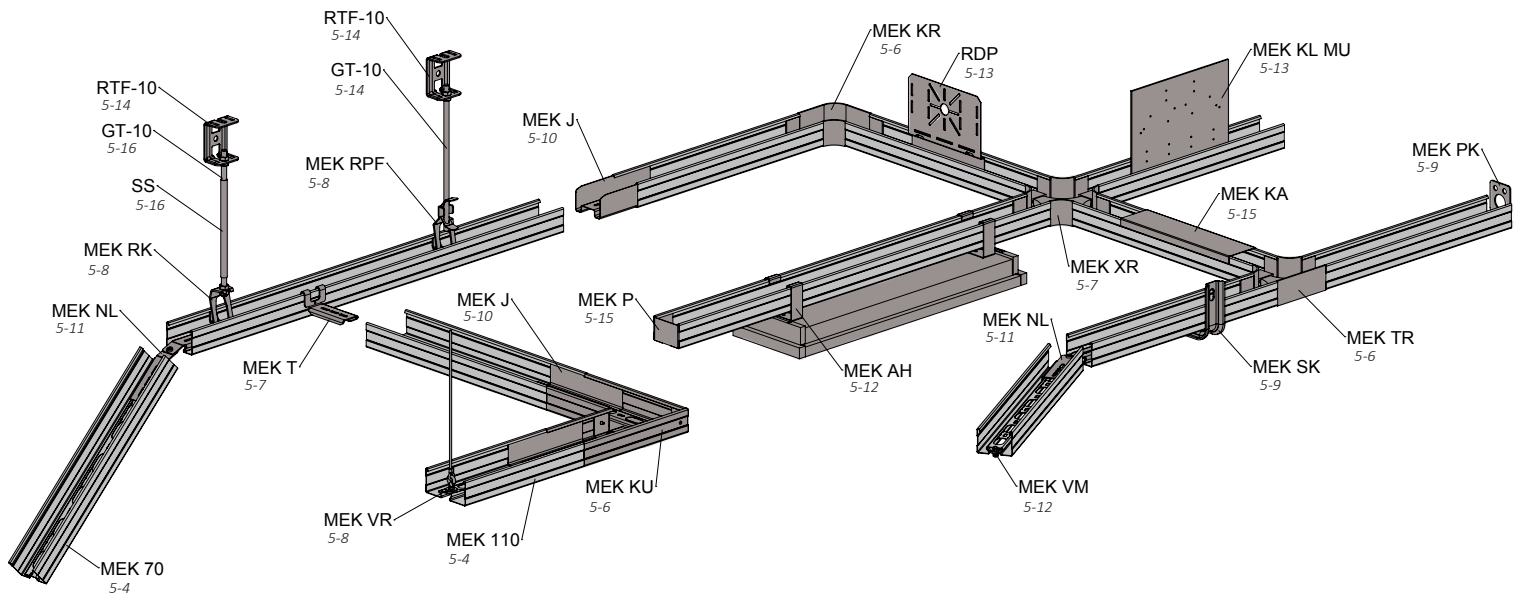
Kattokiinnike **RTF-10**

Kierretanko **GT-10**

ASENNUSESIMERKKEJÄ



JÄRJESTELMÄKUVA VALAISINKISKOT

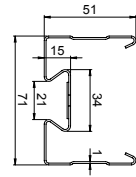
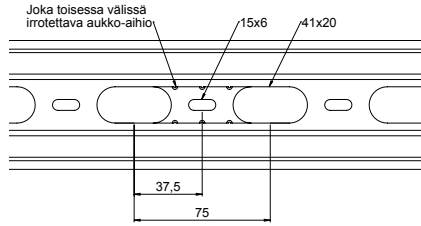
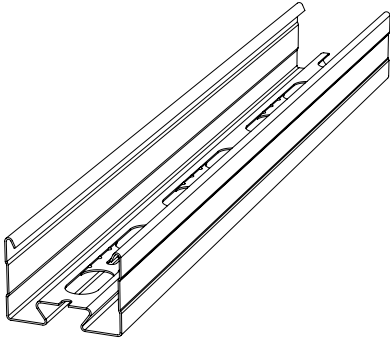


Tuote	Nimi	Sivu
GT-10	Kierretanko	5-16
MEK 110	Valaisinkisko 110mm	5-4
MEK 70	Valaisinkisko 70mm	5-4
MEK AH	Valaisinkiinnike	5-12
MEK J	Jatkokappale	5-10
MEK KA	Kansi	5-15
MEK KL MU	KytKentälevy	5-13
MEK KU	Kulmakappale	5-6
MEK KR	Kulmakappale	5-6
MEK NL	Nivelliitos	5-11
MEK P	Päätykappale	5-15
MEK PK	Päätykiinnitys	5-9
MEK RK	Kattoripustin	5-8
MEK RPF	Kattoripustin	5-8
MEK SK	Seinäkiinnitys	5-9
MEK T	T-Haaroitin	5-7
MEK TR	T-Kappale	5-6
MEK VM	Valaisinkiinnike	5-12

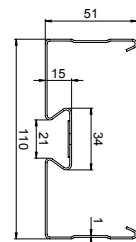
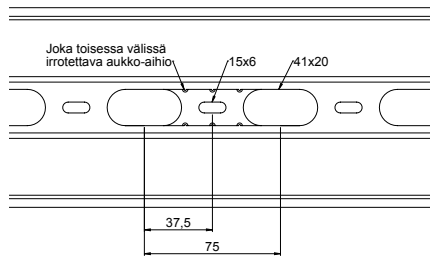
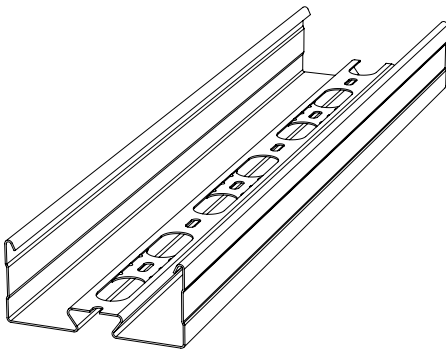
Tuote	Nimi	Sivu
MEK VR	Kattoripustin	5-8
MEK XR	X-Kappale	5-7
RDP	KytKentälevy	5-13
RTF-10	Kattokiinnike	5-14
SS	Kierretangon suojasukka	5-16

VALAISINKISKO MEK

MEK 70



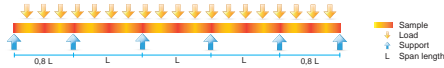
MEK 110



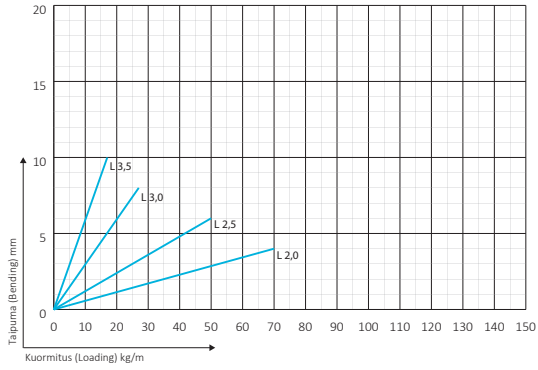
Snro	Tuote	Paino kg / kpl	Snro	Tuote	Paino kg / kpl	Snro	Tuote	Paino kg / kpl	Ainevahvuus mm
Kuumasinkitty ohutlevy, sinkityksen vahvuus 20 µm.			Kuumasinkitty ohutlevy. Maalattu valkoinen, RAL 9010			HST: Haponkestävä teräs AISI 316, C5. HDG: Kuumasinkitty valmistuksen jälkeen, sinkityksen vahvuus 55 µm, C4.			
Ilmastorasitusluokka C1 - C2			Ilmastorasitusluokka C1 - C2			Ilmastorasitusluokka C4 - C5			
1449305	MEK 70 K L=3000 PG	3,44	1449308	MEK 70 L=3000 M	3,74				0,75
1449306	MEK 70 L=3000 PG	4,67	1449309	MEK 110 L=3000 M	5,72	1429149	MEK 70 L=3000 HDG	3,82	1,00
1449307	MEK 110 L=3000 PG	5,65							1,25
1449311	MEK 70 K L=6000 PG	6,88	1449315	MEK 70 L=6000 M	7,48				0,75
1449312	MEK 70 L=6000 PG	9,34	1449317	MEK 110 L=6000 M	11,44	1430570	HST MEK 70 L=6000	7,80	1,00
1449313	MEK 110 L=6000 PG	11,33							1,25
Tuote MEK 70 myydään 28kpl pakkauksissa.									
Tuote MEK 110 myydään 21kpl pakkauksissa.									

MEK KUORMITUSKÄYRÄT

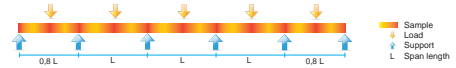
TASAINEN KUORMA



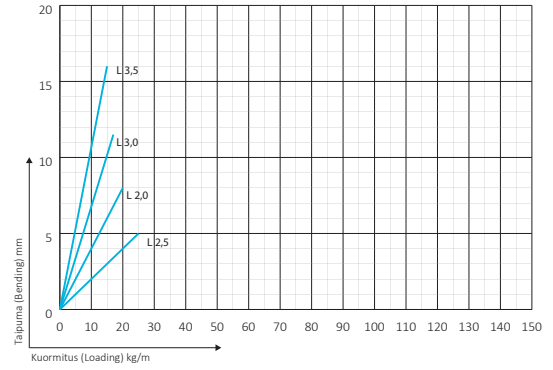
MEK 70K, MEK 70M



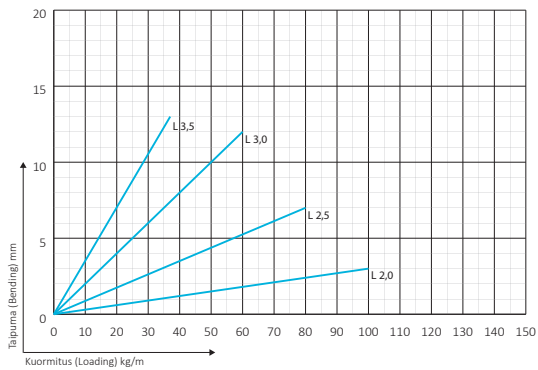
PISTEKUORMA



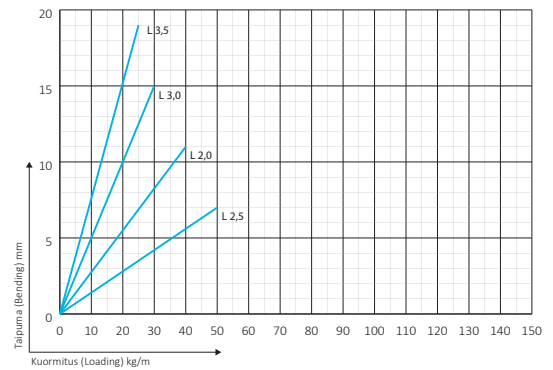
MEK 70K, MEK 70M



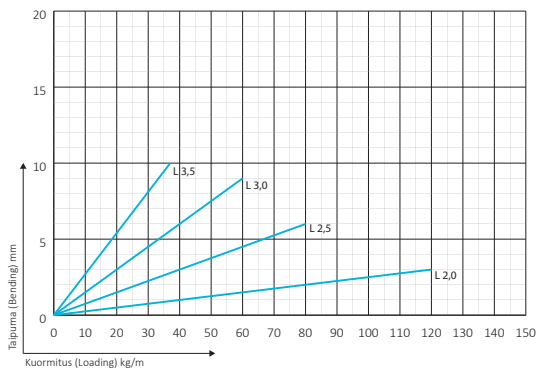
MEK 70



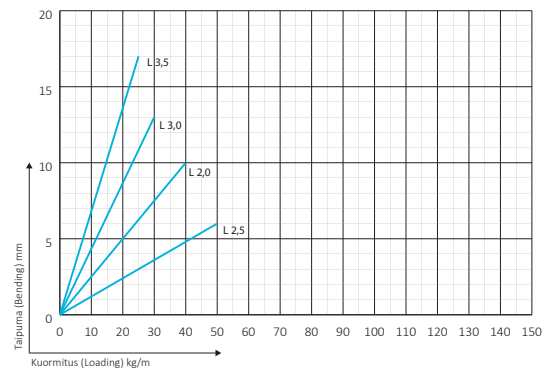
MEK 70



MEK 110, MEK 110M

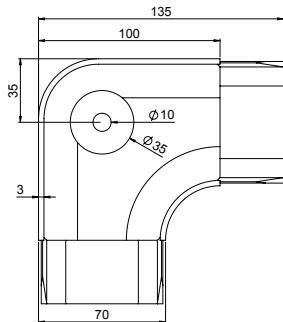
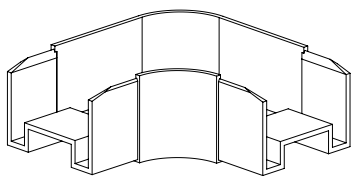


MEK 110, MEK 110M

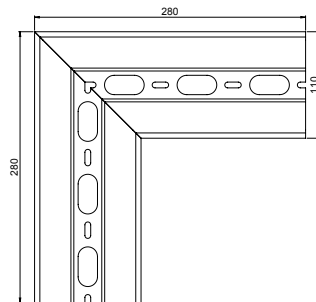
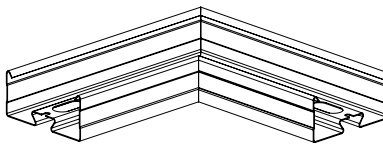


KULMAKAPPALE

MEK KR



MEK KU

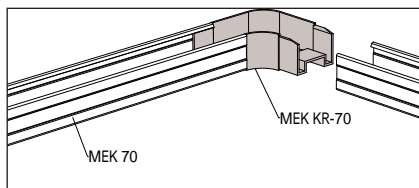


Snro	Tuote	Paino kg / kpl	Snro	Tuote	Paino kg / kpl	Snro	Tuote	Paino kg / kpl
Kuumasinkitty ohutlevy, sinkityksen vahvuus 20 µm. M = Maalattu valkoinen.			Kuumasinkitty valmistuksen jälkeen, sinkityksen vahvuus 55 µm.			Haponkestävä teräs AISI 316.		
Ilmatorasitusluokka C1 - C2			Ilmatorasitusluokka C1 - C4			Ilmatorasitusluokka C1 - C5		
1449342	MEK KU-110 PG	0,80	1429151	MEK KU-70 HDG	0,74	1430580	HST MEK KU-70	0,80
1449347	MEK KU-110 M	0,82						

Tuote myydään 1kpl pakkauksissa.

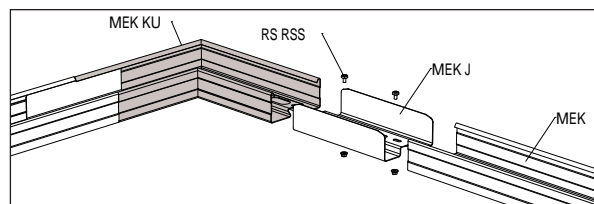
Snro	Tuote	Paino kg / kpl
Muovia, värit harmaa ja valkoinen (M)		
1449329	MEK KR-70	0,12
1449330	MEK KR-70 M	0,12

Tuote myydään 4kpl pakkauksissa.



Kulmakappaleen KR asentaminen

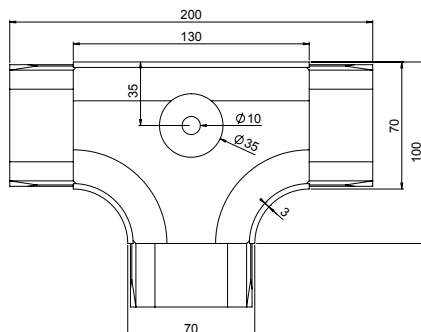
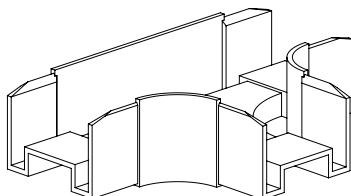
Kulmakappale MEK KR työnnetään valaisinkiskon sisään kuvan mukaisesti. Kiinnitys varmistetaan vetoniiteillä tai peltiruuveilla.



Kulmakappaleen KU asentaminen

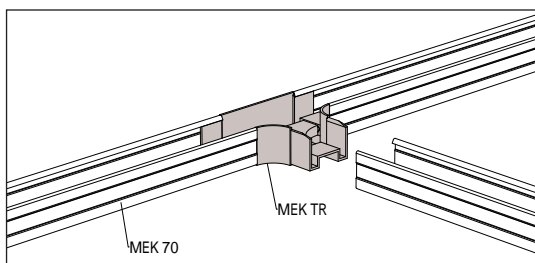
Kulmakappale MEK KU asennetaan valaisinkiskoon kahdella jatkokappaleella MEK J kuvan mukaisesti.

T-KAPPALE



Snro	Tuote	Paino kg / kpl
Muovia, värit harmaa ja valkoinen (M)		
1449332	MEK TR-70	0,15
1449333	MEK TR-70 M	0,15

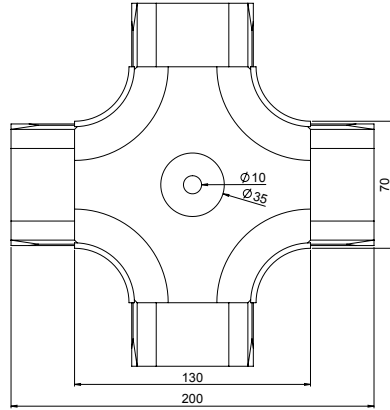
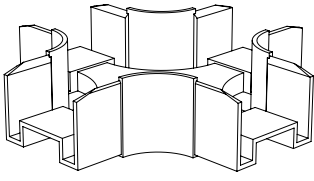
Tuote myydään 4kpl pakkauksissa.



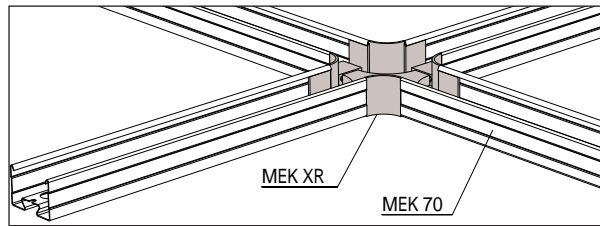
T-kappaleen asennus

T-kappale MEK TR työnnetään valaisinkiskon sisään kuvan mukaisesti. Kiinnitys varmistetaan vetoniiteillä tai peltiruuveilla.

X-KAPPALE



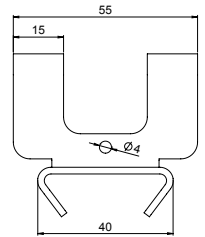
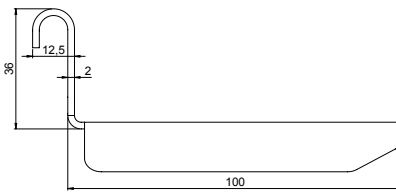
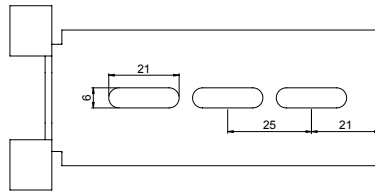
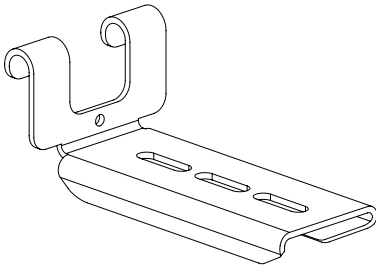
Snro	Tuote	Paino kg / kpl
Muovia, värit harmaa ja valkoinen (M)		
1449335	MEK XR-70	0,18
1449336	MEK XR-70 M	0,18
Tuote myydään 4kpl pakkauksissa.		



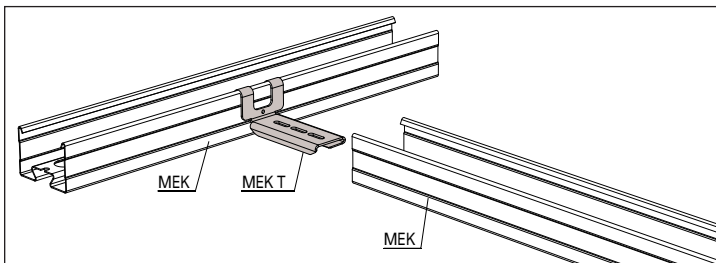
T-kappaleen asennus

T-kappale MEK XR työnnetään valaisinkiskon sisään kuvan mukaisesti. Kinnitys varmistetaan vetoniiteillä tai peltiruuveilla.

T-HAAROITIN



Snro	Tuote	Paino kg / kpl	Snro	Tuote	Paino kg / kpl	Snro	Tuote	Paino kg / kpl
Kuumasinkitty ohutlevy, sinkityksen vahvuus 20 µm . M = Maalattu valkoinen.			Kuumasinkitty valmistuksen jälkeen, sinkityksen vahvuus 55 µm .			Haponkestävä teräs AISI 316 .		
Ilmastorasitusluokka C1 - C2			Ilmastorasitusluokka C1 - C4			Ilmastorasitusluokka C1 - C5		
1449383	MEK T PG	0,12	1429152	MEK T HDG	0,12	1430581	HST MEK T	0,12
1449384	MEK T M	0,12						
Tuote myydään 10kpl pakkauksissa.								

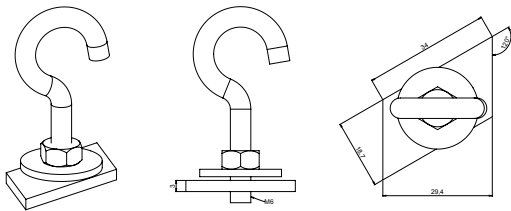


T-haaroittimen asennus

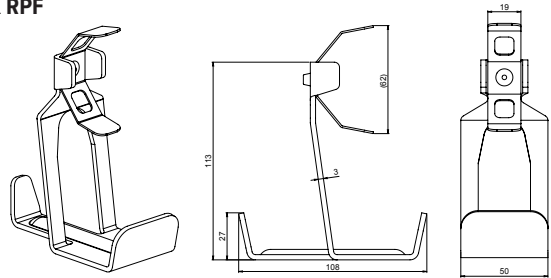
T-haaroitinta MEK T käytetään, kun valaisinkiskon pää kiinnitetään risteävään valaisinkiskoon. T-haaroitin MEK T kiinnitetään valaisinkiskon lohenpyrstöuraan mukana tulevalla ruuvisarjalla ja risteävän valaisinkiskon kylkeen peltiruuveilla tai vetoniiteillä. Risteävän valaisinkiskon kylkeen voidaan tehdä aukko kaapeleiden vetoa varten. MEK T käy kaikille valaisinkiskotyypeille.

KATTORIPUSTIN

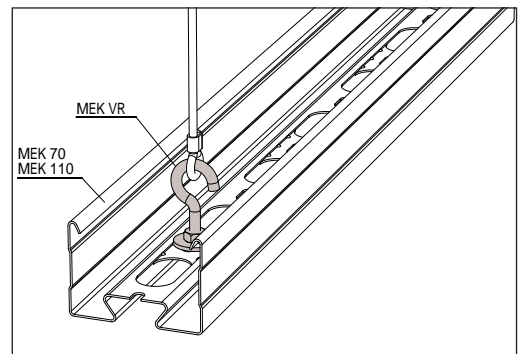
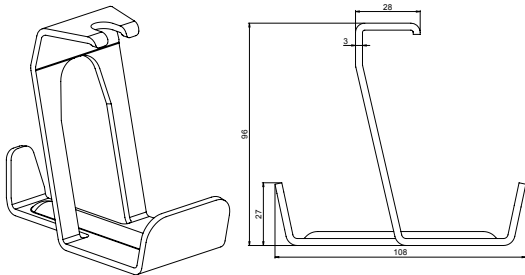
MEK VR



MEK RPF

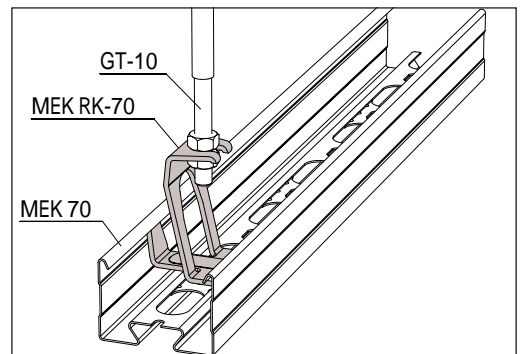


MEK RK



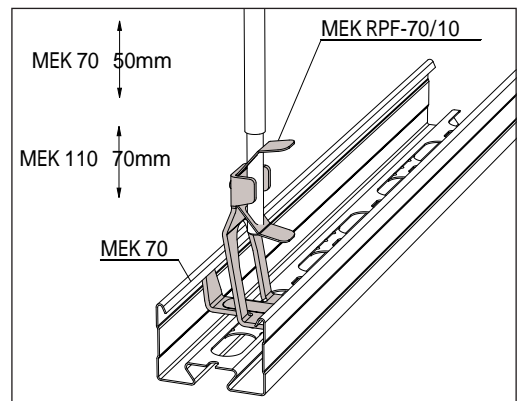
Vaijeriripustimen käyttö

Vaijeriripustinta MEK VR käytetään ripustusvaijerin kiinnittämiseen valaisinkiskoon.



Reunakiinnittimen MEK RK asennus

Reunakiinnitin MEK RK kiinnitetään kierretankoon GT-10 kahdella M10-mutterilla. Kierretanko kiinnitetään kattoon joko kattokiinnittimellä RTF-10 tai työntiänkurilla. Kun kattoriipustus on tehty, työnnetään valaisinkisko reunakiinnittimeen paikalleen kuvanmukaisesti.



Säädettävän reunakiinnittimen MEK RPF

Säädettävän reunakiinnittimen etuina ovat nopea asennus ja säädettävyys. Kuormitettavuus on yhtä hyvä kuin reunakiinnittimellä MEK RK

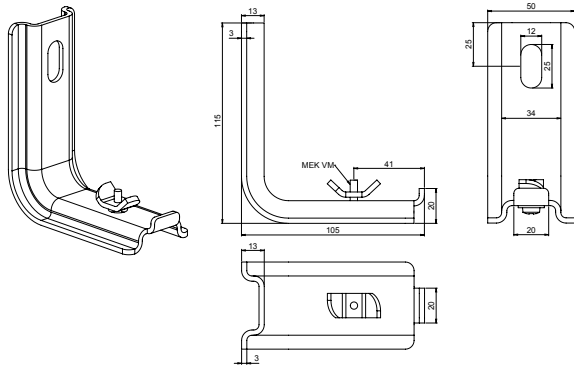
Snro	Tuote	Paino kg / kpl	Sallittu kuormitus	Käyttö
Kuumasinkitty ohutlevy, sinkityksen vahvuus 20 µm . Korroosioluokitus C1 - C2				
1449353	MEK VR PG	0,03	50 kg	Vaijeriripustus
Tuote myydään 10kpl pakkauksissa.				

Snro	Tuote	Paino kg / kpl	Sallittu kuormitus	Käyttö
Kuumasinkitty ohutlevy, sinkityksen vahvuus 20 µm . Korroosioluokitus C1 - C2				
1449356	MEK RK-70 PG	0,15	50 kg	10mm kierretangolle
1449357	MEK RK-110 PG	0,19	60 kg	10mm kierretangolle
Maalattu valkoinen, RAL 9010 .				
1449389	MEK RK-70 M	0,15	50 kg	10mm kierretangolle
1449390	MEK RK-110 M	0,20	60 kg	10mm kierretangolle
Kuumasinkitty valmistuksen jälkeen, sinkityksen vahvuus 55 µm . Korroosioluokitus C1 - C4				
1429153	MEK RK-70 HDG	0,15	50 kg	10mm kierretangolle
Haponkestävä teräs, AISI 316 . Korroosioluokitus C1 - C5				
1430582	HST MEK RK-70	0,15	60 kg	10mm kierretangolle
Tuote myydään 10kpl pakkauksissa.				

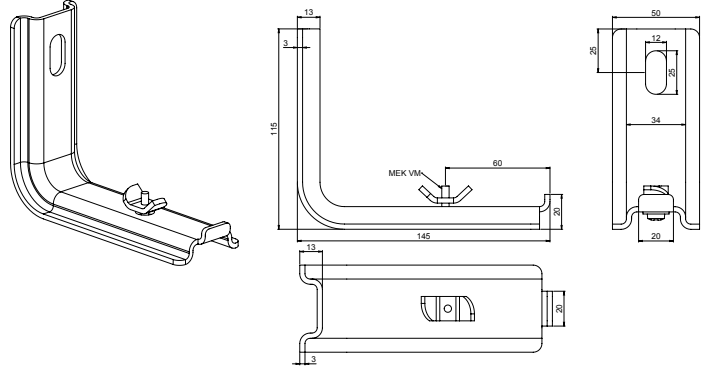
Snro	Tuote	Paino kg / kpl	Sallittu kuormitus	
Kuumasinkitty ohutlevy, sinkityksen vahvuus 20 µm . Korroosioluokitus C1 - C2				
1449337	MEK RPF-70-10 PG	0,16	50 kg	10 mm kierretangolle, korkeuden pikasäätö
1449345	MEK RPF-70-8 PG	0,16	50 kg	8 mm kierretangolle, korkeuden pikasäätö
1449343	MEK RPF-110-10 PG	0,20	60 kg	10 mm kierretangolle, korkeuden pikasäätö
1449350	MEK RPF-110-8 PG	0,20	60 kg	8 mm kierretangolle, korkeuden pikasäätö
Maalattu valkoinen, RAL 9010 .				
1449344	MEK RPF-110/10 M	0,20	50 kg	10 mm kierretangolle, korkeuden pikasäätö
1449338	MEK RPF-70/10 M	0,16	60 kg	10 mm kierretangolle, korkeuden pikasäätö
Tuote myydään 10kpl pakkauksissa.				

SEINÄKIINNITYS

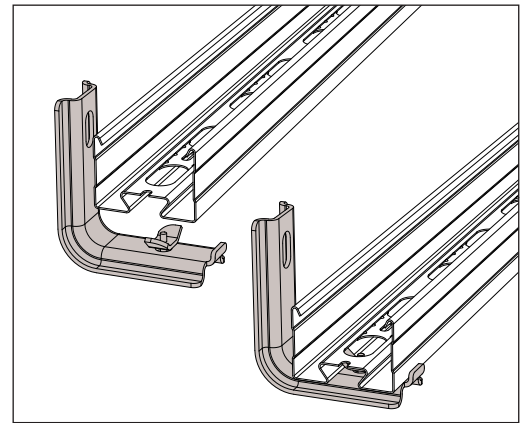
MEK SK-70



MEK SK-110



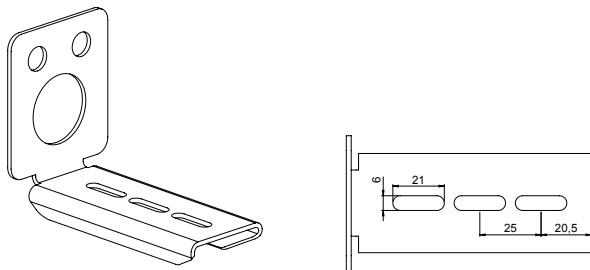
Snro	Tuote	Paino kg / kpl	Snro	Tuote	Paino kg / kpl	Sallittu kuormitus
Kuumasinkitty ohutlevy, sinkityksen vahvuus 20 µm .			Maalattu valkoinen, RAL9010			
Ilmastorasitusluokka C1 - C2			Ilmastorasitusluokka C1 - C4			
1449361	MEK SK-70 PG	0,27	1449379	MEK SK-70 M	0,28	140 kg
1449362	MEK SK-110 PG	0,30	1449380	MEK SK-110 M	0,31	140 kg
Tuote sisältää yhden valaisinkiskon kiinnittimen MEK VM, yhden M6x16-ruuvin ja yhden aluslevyn. Ruuvisarja MEK VM, sähkönumero: 1449355						
Tuote myydään 10kpl pakkauksissa.						



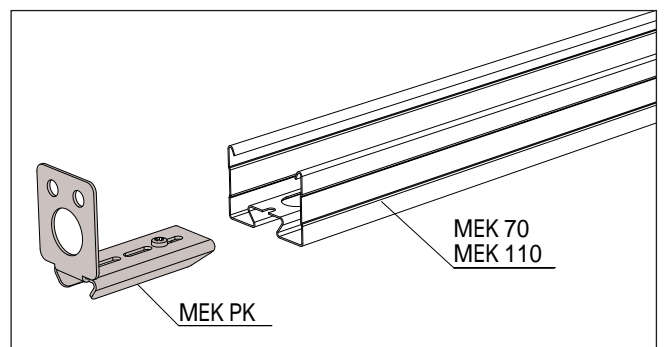
Seinäkannattimen asennus

Seinäkannattinta MEK SEK käytetään kun valaisinkisko kiinnitetään seinään. Kun seinäkannatin on kiinnitetty seinään kiinnitetään valaisinkiskon kiinnitin seinäkannattimeen. Tämän jälkeen nostetaan valaisinkisko seinäkannattimen päälle. Käännä valaisinkiskon kiinnitin lohenpyrstöurassa poikittain valaisinkiskoon nähden ja kiristä ruuvi.

PÄÄTYKIINNITYS



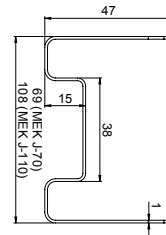
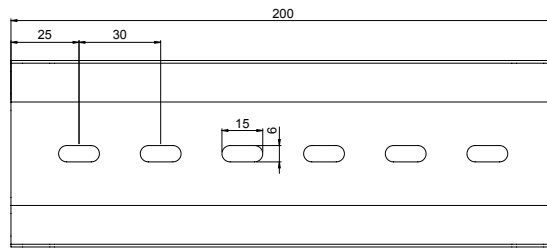
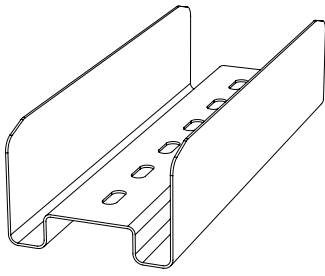
Snro	Tuote	Paino kg / kpl
Kuumasinkitty ohutlevy, sinkityksen vahvuus 20 µm . Korroosioluokitus C1 - C2		
1449373	MEK PK PG	0,14
Maalattu valkoinen, RAL 9010 .		
1449374	MEK PK M	0,14
Kuumasinkitty valmistuksen jälkeen, sinkityksen vahvuus 45 µm . Korroosioluokitus C1 - C4		
1429154	MEK PK HDG	0,14
Haponkestävä teräs, AISI 316 . Korroosioluokitus C1 - C5		
1430583	HST MEK PK	0,14
Tuote sisältää M5x8-ruuvin ja M5-mutterin.		
Tuote myydään 10kpl pakkauksissa.		



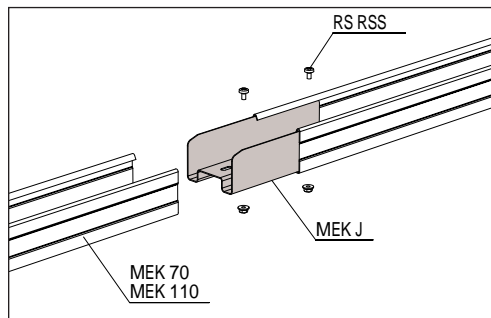
Päätykannattimen asennus

Päätykiinnittintä MEK PK käytetään, kun valaisinkiskon pää kiinnitetään seinään mukana tulevalla ruuvisarjalla. MEK PK käy kaikille valaisinkiskotyypeille.

JATKOKAPPALE



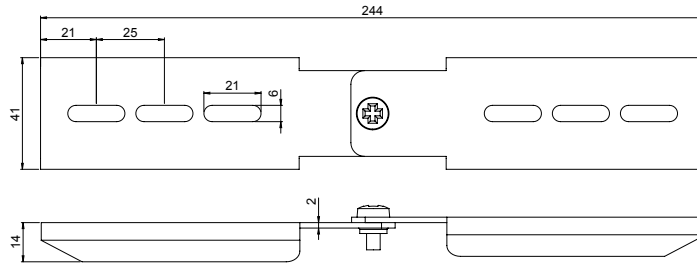
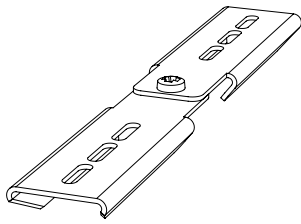
Snro	Tuote	Paino kg / kpl	Snro	Tuote	Paino kg / kpl	Snro	Tuote	Paino kg / kpl
Kuumasinkitty ohutlevy, sinkityksen vahvuus 20 µm .			Kuumasinkitty valmistuksen jälkeen, sinkityksen vahvuus 55 µm .			Haponkestävä teräs AISI 316 .		
Ilmastorasitusluokka C1 - C2			Ilmastorasitusluokka C1 - C4			Ilmastorasitusluokka C1 - C5		
1449351	MEK J-70 PG	0,27	1429150	MEK J-70 HDG	0,27	1430584	HST MEK J-70	0,27
1449352	MEK J-110 PG	0,34						
<i>Tuote sisältää kaksi M5x8-ruuvia ja kaksi M5-mutteria.</i>								
<i>Tuote myydään 10kpl pakkauksissa.</i>								



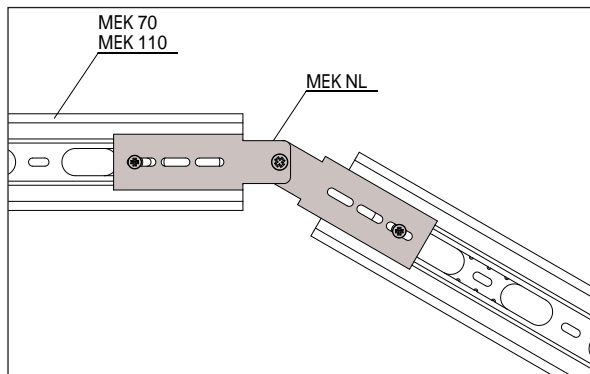
Jatkokappaleen asennus

Jatkokappale MEK J työnnetään valaisinkiskon sisään ja kiinnitetään mukana tulevalla ruuvisarjalla.

NIVELLIITOS

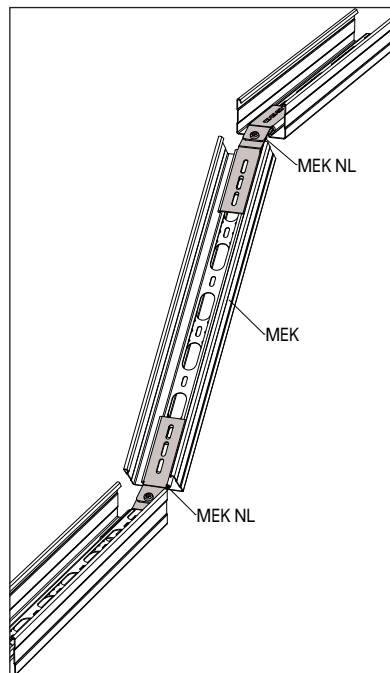


Snro	Tuote	Paino kg / kpl	Snro	Tuote	Paino kg / kpl	Snro	Tuote	Paino kg / kpl
Kuumasinkitty ohutlevy, sinkityksen vahvuus 20 µm . M = Maalattu valkoinen.			Kuumasinkitty valmistuksen jälkeen, sinkityksen vahvuus 55 µm .			Haponkestävä teräs AISI 316 .		
Ilmastorasitusluokka C1 - C2			Ilmastorasitusluokka C1 - C4			Ilmastorasitusluokka C1 - C5		
1449322	MEK NL PG	0,22	1429155	MEK NL HDG	0,22	1430585	HST MEK NL	0,22
1449324	MEK NL M	0,23						
<i>Tuote sisältää kolme M5x8-ruuvina ja kaksi M5-mutteria.</i>								
<i>Tuote myydään 10kpl pakkauksissa.</i>								



Vaakasuunnan muutos

Nivelliitoksella MEK NL tehdään vaakasuunnan muutos valaisinkiskolle. Nivelliitos kiinnitetään valaisinkiskon lohenpyrstöuraan ja kiinnitetään mukana tulevalla ruuvisarjalla. Sahaamalla valaisinkiskon päät jiiriin tulee jatkokohdasta siistimpi.

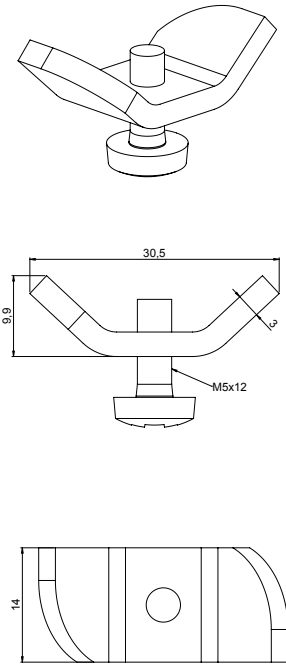


Pystysuunnan muutos

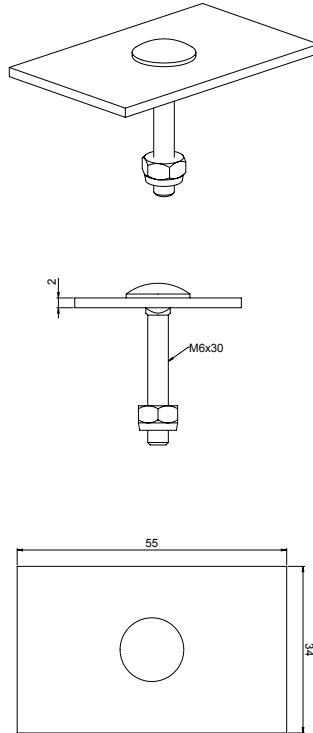
Nivelliitoksella MEK NL tehdään pystysuunnan muutos valaisinkiskolle. Nivelliitos kiinnitetään valaisinkiskon lohenpyrstöuraan ja kiinnitetään mukana tulevalla ruuvisarjalla. Sahaamalla valaisinkiskon päät jiiriin tulee jatkokohdasta siistimpi.

VALAISINKIINNIKE

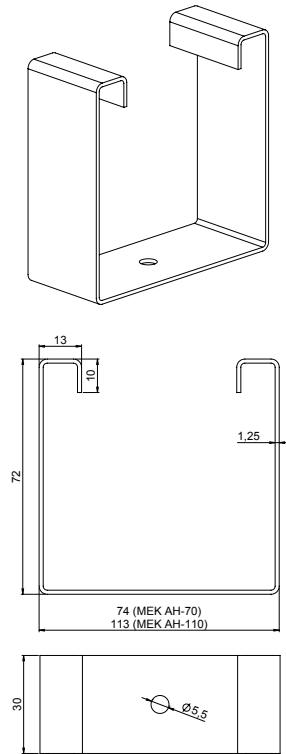
MEK VM



MEK VM-L



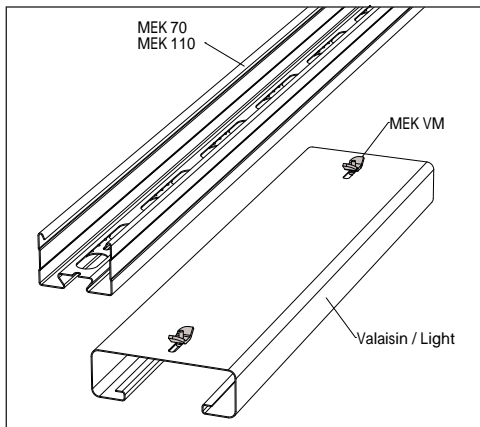
MEK AH



Snro	Tuote	Paino kg / kpl	Sallittu kuormitus
Kuumasinkitty ohutlevy, sinkityksen vahvuus 20 µm. Korroosioluokitus C1 - C2			
1449355	MEK VM PG	0,01	40 kg
Haponkestävä teräs, AISI 316. Korroosioluokitus C1 - C5			
1430587	HST MEK VM	0,01	40 kg
Tuote myydään 100kpl pakkauksissa.			

Snro	Tuote	Paino kg / kpl	Sallittu kuormitus
Kuumasinkitty ohutlevy, sinkityksen vahvuus 20 µm. Korroosioluokitus C1 - C2			
1449354	MEK VM-L PG	0,04	60 kg
Tuote myydään 100kpl pakkauksissa.			

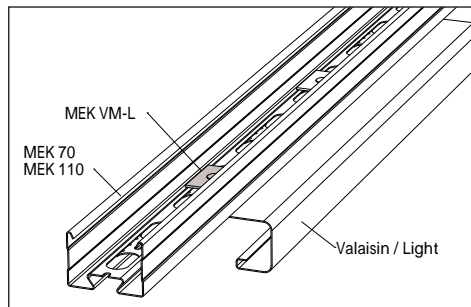
Snro	Tuote	Paino kg / kpl	Sallittu kuormitus
Kuumasinkitty ohutlevy, sinkityksen vahvuus 20 µm. Korroosioluokitus C1 - C2			
1431758	MEK AH-70 PG	0,07	10 kg
1431759	MEK AH-110 PG	0,08	10 kg
Maalattu valkoinen, RAL 9010.			
1431764	MEK AH-70 M	0,07	10 kg
1431765	MEK AH-110 M	0,09	10 kg
Tuote myydään 10kpl pakkauksissa.			



Valaisinmutterin MEK VM käyttö

Valaisinmutteria MEK VM käytetään valaisimen kiinnittämiseen valaisinkiskoon.

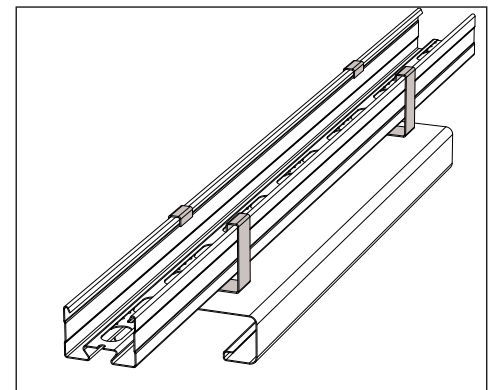
Valaisinmutteri asetetaan valaisinkiskon lohenpyrstöuraan valaisinkiskon suuntaisesti, jonka jälkeen ruuvia kiristämällä valaisinmutteri kääntyy poikittain valaisinkiskoon nähden lukittuen uraan.



Valaisinmutterin MEK VM-L käyttö

Valaisinmutteria MEK VM-L käytetään valaisimen kiinnittämiseen valaisinkiskoon kohteissa, joissa valaisimiin kohdistuu resonanssi.

Valaisinmutteri MEK VM-L koostuu lukkoruuvista, lukitusmutterista ja aluslevystä. Lukkoruuvi pujotetaan valaisinkiskon rei'ityksestä läpi ja valaisin kiinnitetään lukitusmutterilla. Käytä tarvittaessa mukana tulevaa aluslaattaa.

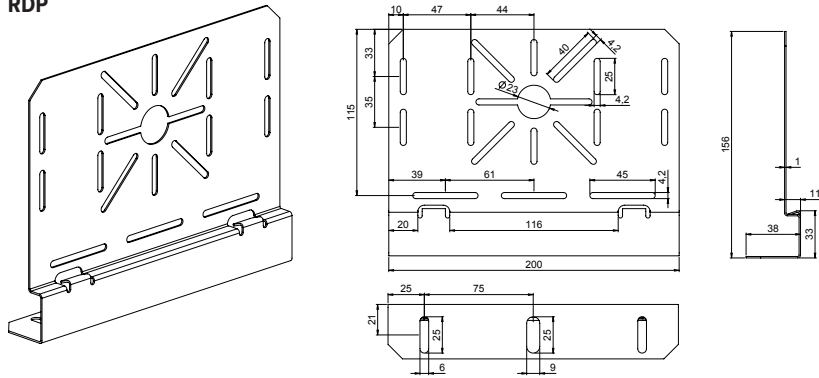


Valaisinkiinnikkeen MEK AH käyttö

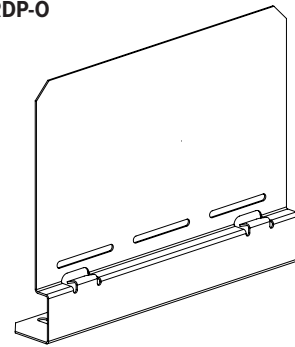
Valaisinkiinnike MEK AH kiinnitetään valaisimen runkoon, jonka jälkeen valaisimen voi kiinnittää valaisinkiskoon kuvan mukaisesti.

KYTKENTÄLEVY

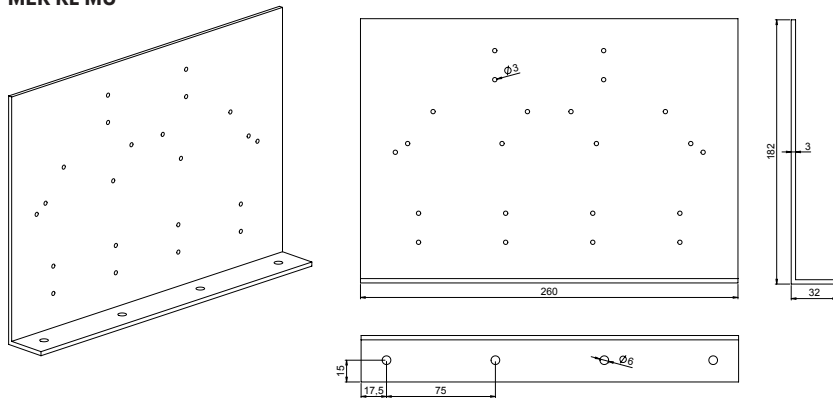
RDP



RDP-O



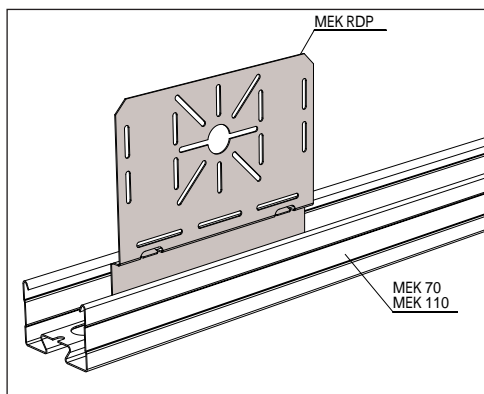
MEK KL MU



Snro	Tuote	Paino kg / kpl
Kuumasinkitty ohutlevy, sinkityksen vahvuus 20 µm . Korroosioluokitus C1 - C2		
1431649	RDP-40 PG	0,29
1432749	RDP-60 PG	0,31
Maalattu valkoinen, RAL 9010 .		
1431650	RDP-40 M	0,29
1432752	RDP-60 M	0,31
Tuote myydään 10kpl pakkauksissa.		

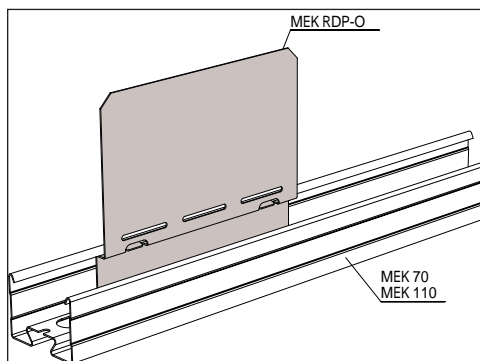
Snro	Tuote	Paino kg / kpl
Kuumasinkitty ohutlevy, sinkityksen vahvuus 20 µm . Korroosioluokitus C1 - C2		
1431648	RDP-O PG	0,30
Maalattu valkoinen, RAL 9010 .		
1431651	RDP-O M	0,31
Haponkestävä teräs, AISI 316 . Korroosioluokitus C1 - C5		
1430586	HST RDP-O	0,30
Tuote myydään 10kpl pakkauksissa.		

Snro	Tuote	Paino kg / kpl
Kuumasinkitty ohutlevy, sinkityksen vahvuus 20 µm . Korroosioluokitus C1 - C2		
1449391	MEK KL PG	-
Muovia, väri valkoinen RAL9010 .		
1449393	MEK KL MU	0,17
Tuote sisältää kaksi M5x8-ruuvia ja kaksi M5-mutteria.		
Tuote myydään 10kpl pakkauksissa.		



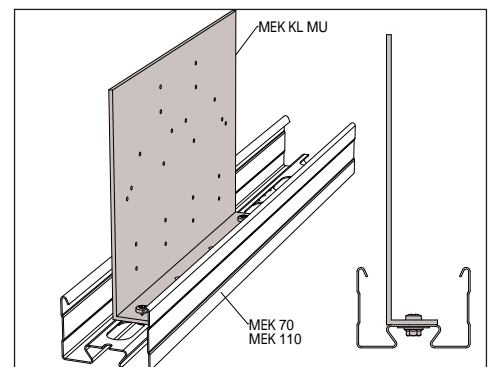
Kytkentälevyn RDP käyttö

Kytkentälevyä RDP käytetään kojerasioiden kiinnitykseen. Kytkentälevy kiinnitetään valaisinkiskon keskirei'itykseen mukana tulevalla ruuvisarjalla.



Kytkentälevyn RDP-O käyttö

Kytkentälevyä RDP-O käytetään kojerasioiden kiinnitykseen. Kytkentälevy kiinnitetään valaisinkiskon keskirei'itykseen mukana tulevalla ruuvisarjalla.

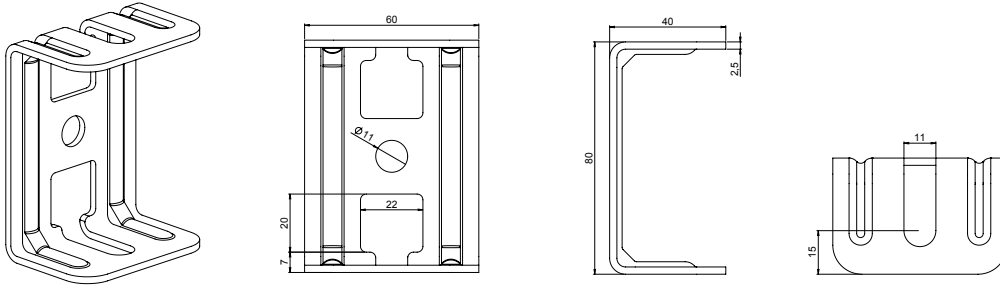


Kytkentälevyn MEK KL MU käyttö

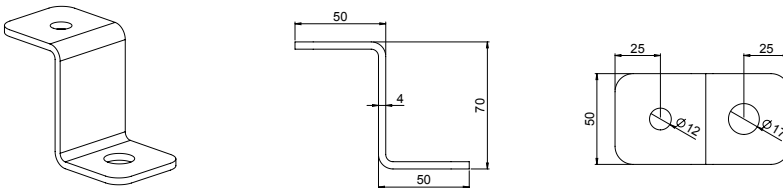
Kytkentälevyä MEK KL MU käytetään kun rasiat täytyy olla eristetty johtavasta kiinnitysalustasta. Kytkentälevy kiinnitetään valaisinkiskon keskirei'itykseen mukana tulevalla ruuvisarjalla.

KATTOKIINNIKE

RTF-10

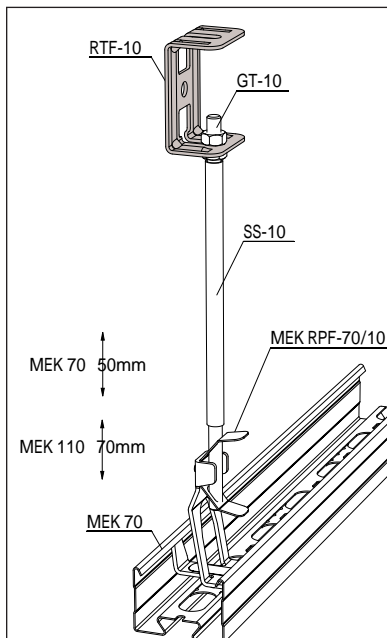


RTF-Z



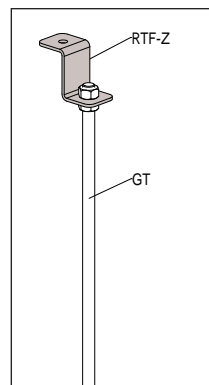
Snro	Tuote	Paino kg / kpl	Sallittu kuormitus
Kuumasinkitty ohutlevy, sinkityksen vahvuus 20 µm . Korroosioluokitus C1 - C2			
1449484	RTF-10 PG	0,14	250 kg
Maalattu valkoinen, RAL 9010 .			
1431619	RTF-10 M	0,14	250 kg
Kuumasinkitty valmistuksen jälkeen, sinkityksen vahvuus 45 µm . Korroosioluokitus C1 - C4			
1449652	RTF-10 HDG	0,15	250 kg
Haponkestävä teräs, AISI 316 . Korroosioluokitus C1 - C5			
1430305	HST RTF-10	0,12	250 kg
Tuote myydään 10kpl pakkauksissa.			

Snro	Tuote	Paino kg / kpl	Sallittu kuormitus
Kuumasinkitty ohutlevy, sinkityksen vahvuus 20 µm . Korroosioluokitus C1 - C3			
1449656	RTF-Z PG	0,23	300 kg
Maalattu valkoinen, RAL 9010 .			
1431623	RTF-Z M	0,23	300 kg
Tuote myydään 10kpl pakkauksissa.			



Kattokiinnikkeen RTF-10 käyttö

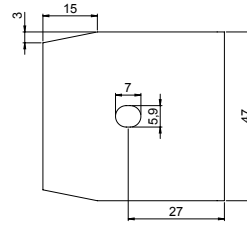
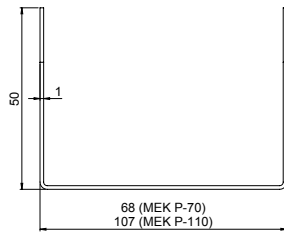
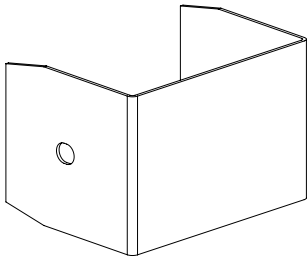
Kattokiinnikettä RTF-10 käytetään kierretangon kiinnittämisessä kattoon. Kattokiinnikkeellä RTF-10, kierretangolla GT ja reunakiinnittimellä MEK RPF voidaan valaisinkisko kiinnittää teräs- tai betonipalkin kylkeen.



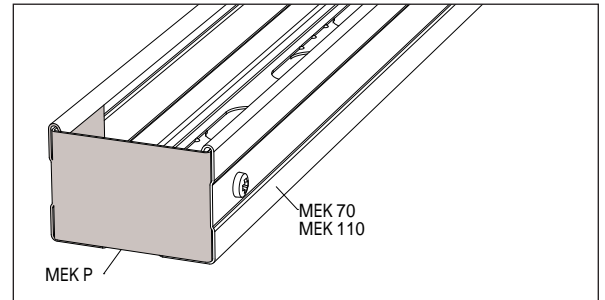
Kattokiinnikkeen RTF-Z käyttö

Kattokiinnikettä RTF-Z käytetään kun kiinnitystä kattoon ei voida tehdä täsmälleen oikeaan kohtaan ja kierretanko GT halutaan pystysuoraan. Kattokiinnikkeen RTF-Z säätöalue on 92mm.

PÄÄTYKAPPALE



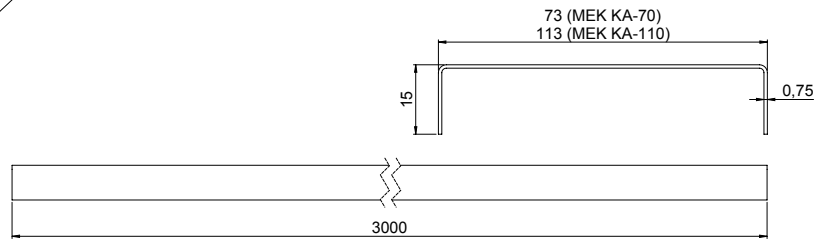
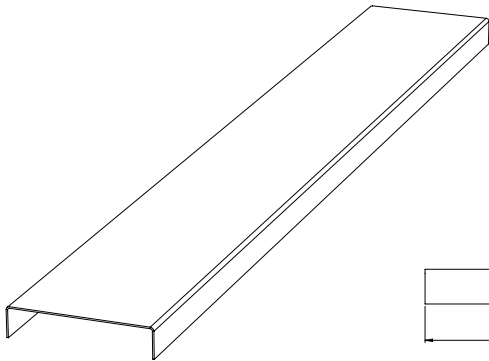
Snro	Tuote	Paino kg / kpl	Snro	Tuote	Paino kg / kpl
Kuumasinkitty ohutlevy, sinkityksen vahvuus 20 µm .			Maalattu valkoinen, RAL9010		
Ilmastorasitusluokka C1 - C2			Ilmastorasitusluokka C1 - C2		
1449394	MEK P-70 PG	0,05	1449397	MEK P-70 M	0,05
1449398	MEK P-110 PG	0,06	1449400	MEK P-110 M	0,06
<i>Tuote sisältää M5x8-ruuvin ja M5-mutterin</i>					
<i>Tuote myydään 10kpl pakkauksissa.</i>					



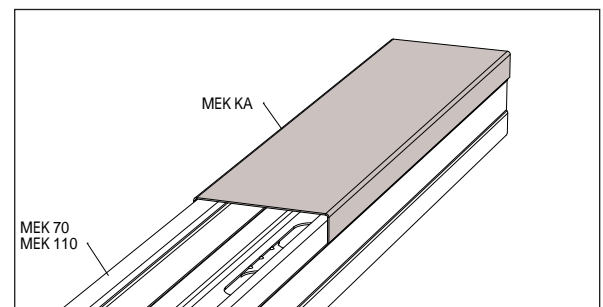
Päätökappaleen MEK P käyttö

Päätökappaletta MEK P käytetään valaisinkiskon päässä viimeistelemaan asennus.

KANSI



Snro	Tuote	Paino kg / kpl	Snro	Tuote	Paino kg / kpl
Kuumasinkitty ohutlevy, sinkityksen vahvuus 20 µm .			Maalattu valkoinen, RAL9010		
Ilmastorasitusluokka C1 - C2			Ilmastorasitusluokka C1 - C4		
1449359	MEK KA-70 L=3000 PG	1,70	1449339	MEK KA-70 L=3000 M	1,68
1449360	MEK KA-110 L=3000 PG	2,38	1449340	MEK KA-110 L=3000 M	2,34
<i>Tuote myydään 10kpl pakkauksissa.</i>					

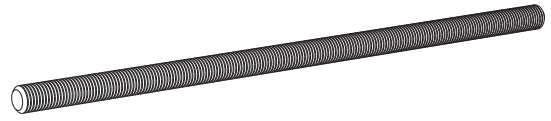


Valaisinkiskon kannen MEK KA käyttö

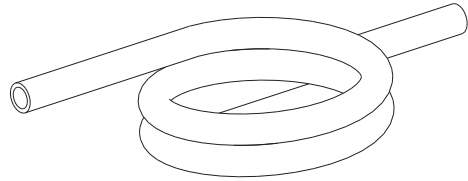
Valaisinkiskon kantta MEK KA käytetään estämään lian ja pölyn pääsy valaisinkiskon sisään.

KIERRETANKO JA SUOJASUKKA

Snro	Tuote	Paino kg / kpl	Sallittu kuormitus
Sähkösinkitty, sinkityksen vahvuus 12 µm .			
1449650	GT-10 L=2000 EG	0,97	600 kg
Kuumasinkitty valmistuksen jälkeen, sinkityksen vahvuus 55 µm .			
1449160	GT-10 L=2000 HDG	0,93	600 kg
Haponkestävä teräs, AISI 316 .			
1430420	HST GT-10 L=2000	1,00	600 kg
Tuote myydään 10kpl pakkauksissa.			



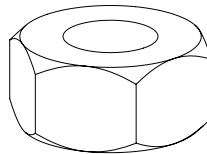
Snro	Tuote
Muovia, väri valkoinen	
1431800	SS-10
Tuote myydään 250m pakkauksissa.	



MUTTERIT JA RUUVISARJAT

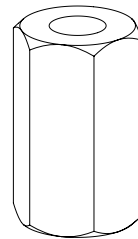
MUTTERIT

Snro	Tuote	Pakkaus
Sähkösinkitty, sinkityksen vahvuus 12 µm .		
1449992	MU M10 SS EG	100kpl
Maalattu valkoinen, RAL 9010 .		
1431740	MU M10 M	100kpl
Haponkestävä teräs, AISI 316 .		
1430436	HST MU M10	100kpl



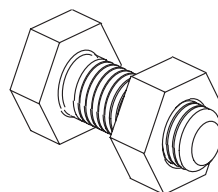
JATKOMUTTERI

Snro	Tuote	Pakkaus	Sallittu kuormitus
Sähkösinkitty, sinkityksen vahvuus 12 µm .			
1449704	JM M10 EG	100kpl	600kg
Maalattu valkoinen, RAL 9010 .			
1431746	JM M10 M	100kpl	600kg
Haponkestävä teräs, AISI 316 .			
1430434	HST JM M10	100kpl	600kg



RUUVISARJAT

Snro	Tuote	Pakkaus
Sähkösinkitty, sinkityksen vahvuus 12 µm .		
1449108	RS MEK J 10 EG	10kpl
1449109	RS MEK J 20 EG	20kpl
1449124	RS MEK SK EG	10kpl
1449114	RS MEK VM M5x12 EG	100kpl



MUISTIINPANOT

AluMEK

Helpompi asennus kevyemmällä valaisinkiskolla

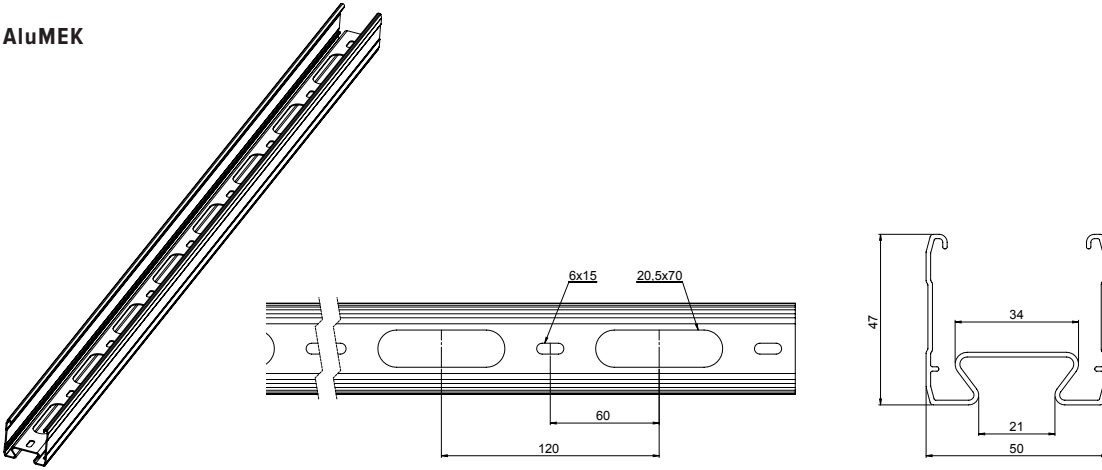
- Uusi kevyt valaisinkisko sisäkäyttöön
- Helppo käsitellä ja asentaa
- Suuri kantavuus
- Ympäristöystävällinen



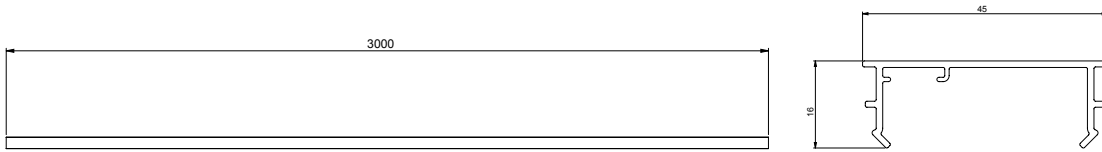
- **Profiili**
50mm x 47mm x 6000mm (L x K x P)
- **Kantavuus**
34kg/m, tasainen kuormitus, 2m kannatinväli, 10mm taipuma
- **Pintakäsittelyt**
Maalattu valkoinen, RAL9010
Puhdas alumiini
- **Paino**
600g / m.
- **Käyttökohteet (rasitusluokat C1 ja C2)**
Toimisto- ja liikerakennukset
Julkiset rakennukset, koulut
Kauppakeskukset ja marketit

ALUMEK VALAISINKISKO

AluMEK



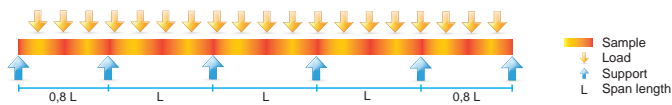
AluMEK KA-45 -kansi



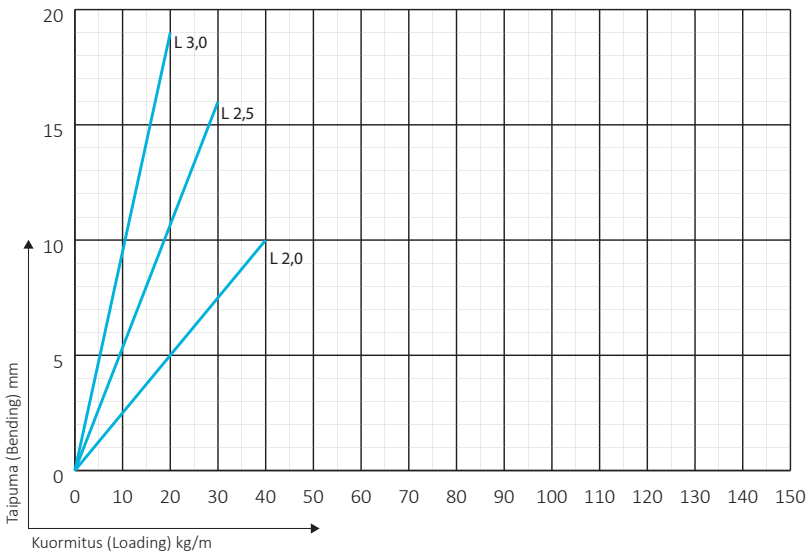
Snro	Tuote	Paino kg / kpl
Puhdas alumiini AluMEK M = Maalattu valkoinen (RAL 9010)		
Ilmastorasitusluokka C1 - C2		
1429171	ALUMEK 50 L=6000	3,7
1429170	ALUMEK 50 L=6000 M	3,7

Snro	Tuote	Paino kg / kpl
Anodisoitu alumiini AluMEK KA M = Maalattu valkoinen (RAL 9010)		
Ilmastorasitusluokka C1 - C2		
1429460	ALUMEK KA-45 L=3000 AD	0,78
1429461	ALUMEK KA-45 L=3000 M	0,84

Kuormituskäyrät

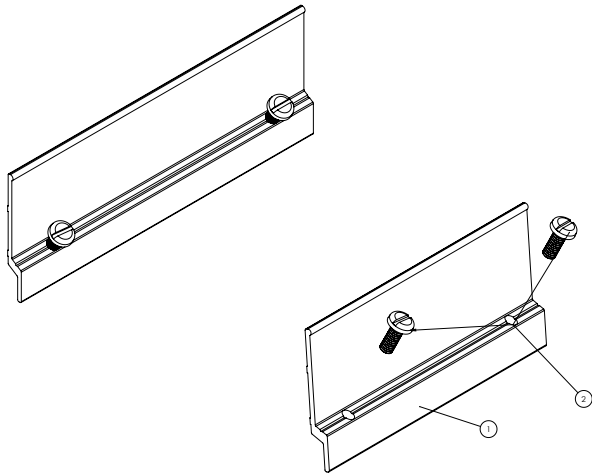


ALUMEK

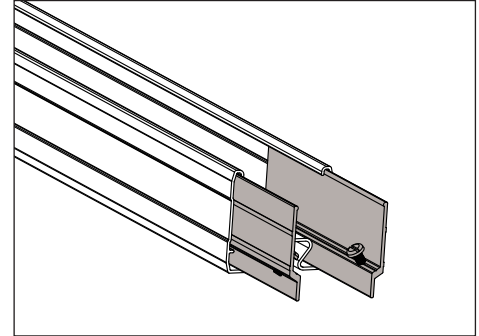


JATKOKAPPALE

AluMEK J

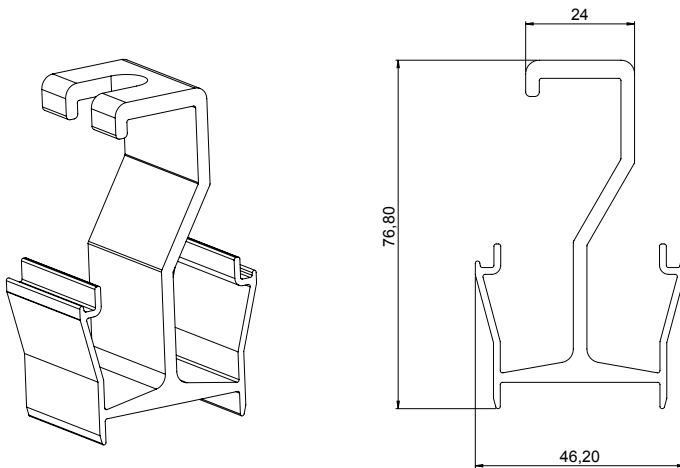


Snro	Tuote	Paino kg / kpl
Pintakäsittely: Puhdas alumiini		
Ilmastorasitusluokka C1 - C2		
1429174	ALU MEK J	0,04

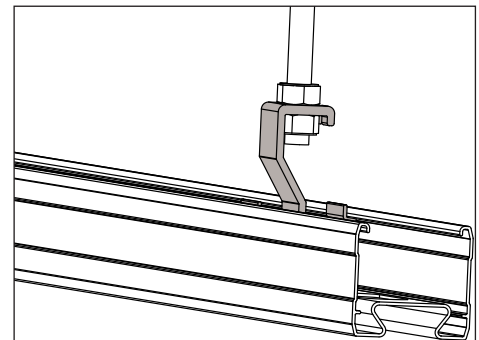


RIPUSTUSKANNAKE

AluMEK RK

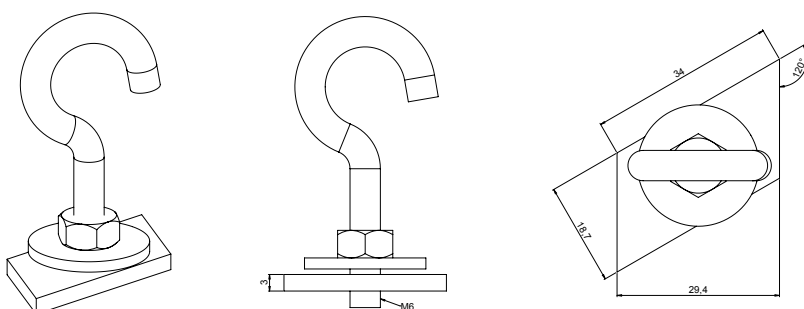


Snro	Tuote	Paino kg / kpl
Pintakäsittely: Puhdas alumiini		
Ilmastorasitusluokka C1 - C2		
1429175	ALU MEK RK	0,045

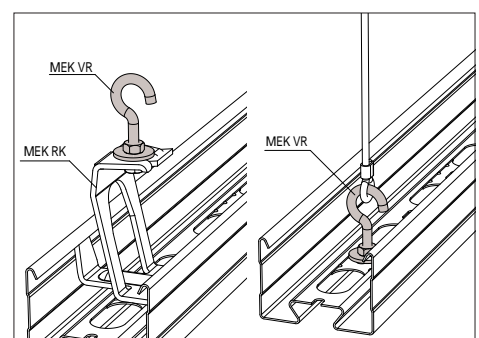


VAIJERIRIPUSTUS

MEK VR

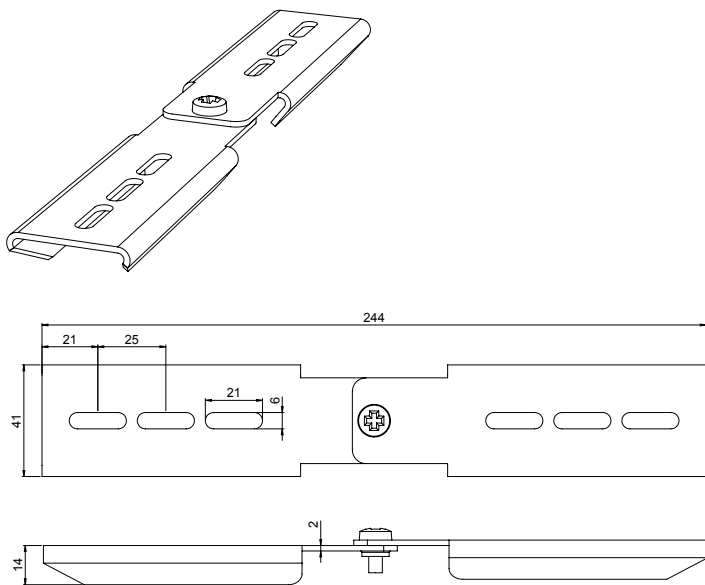


Snro	Tuote	Paino kg / kpl
Kuumasinkitty ohutlevy, sinkityksen vahvuus 20 µm.		
Ilmastorasitusluokka C1 - C2		
1449353	Vaijeriripustus MEK VR	0,034

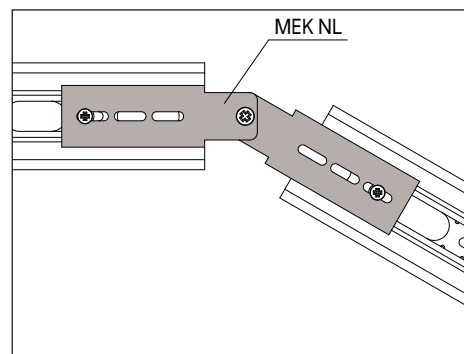


NIVELLIITOS

MEK NL

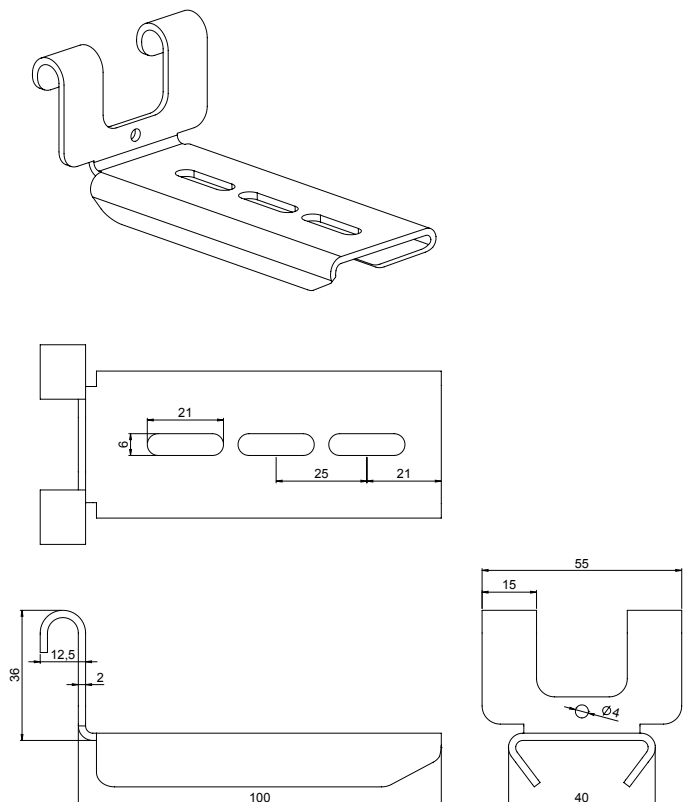


Snro	Tuote	Paino kg / kpl
Kuumasinkitty ohutlevy, sinkityksen vahvuus 20 µm . MEK NL M = Maalattu valkoinen (RAL 9010)		
Ilmatorasitusluokka C1 - C2		
1449322	MEK NL	0,22
1449324	MEK NL M	0,22

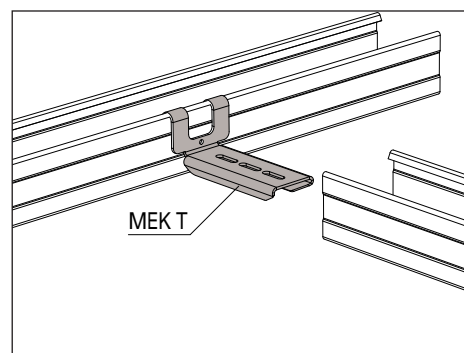


T-KAPPALE

MEK T

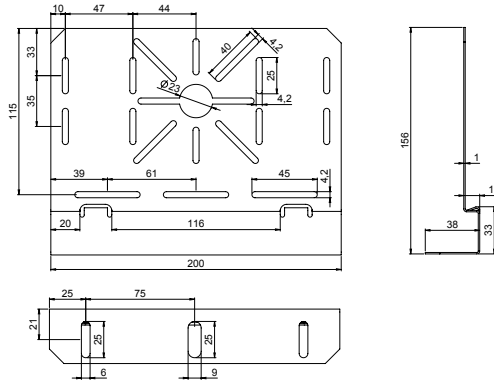
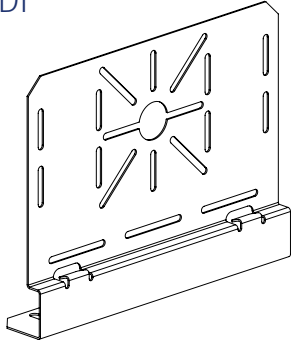


Snro	Tuote	Paino kg / kpl
Kuumasinkitty ohutlevy, sinkityksen vahvuus 20 µm . MEK T M = Maalattu valkoinen (RAL 9010)		
Ilmatorasitusluokka C1 - C2		
1449383	MEK T	0,12
1449384	MEK T M	0,12



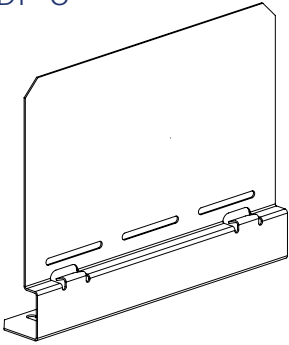
KYTKENTÄLEVY

RDP



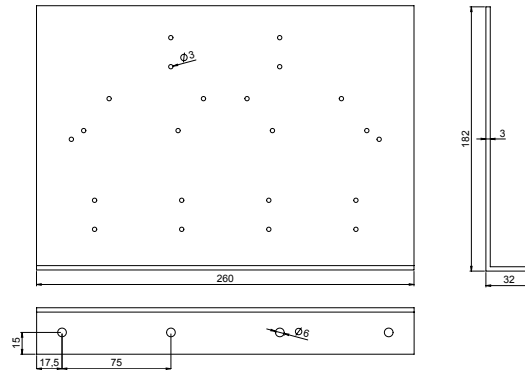
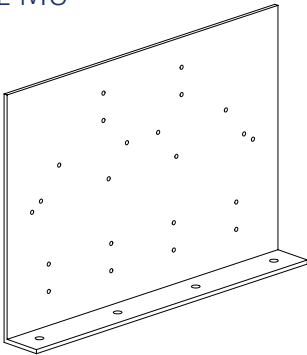
Snro	Tuote	Paino kg / kpl
Kuumasinkitty ohutlevy, sinkityksen vahvuus 20 µm . RDP M = Maalattu valkoinen (RAL 9010)		
Ilmastorasitusluokka C1 - C2		
1431649	Kytkentälevy RDP	0,29
1431650	Kytkentälevy RDP M	0,29
Tuote sisältää 2kpl M5x8-ruuvia ja 2kpl M5-mutteria.		

RDP-O



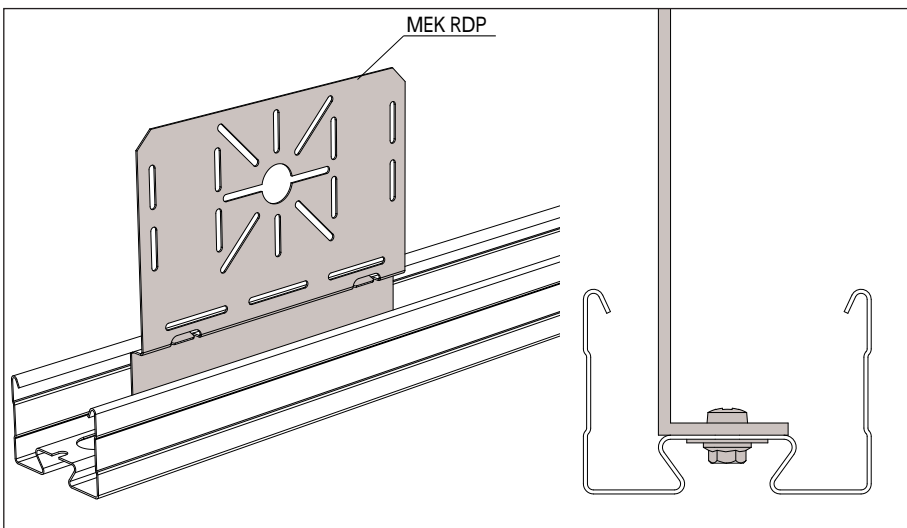
Snro	Tuote	Paino kg / kpl
Kuumasinkitty ohutlevy, sinkityksen vahvuus 20 µm . RDP-O M = Maalattu valkoinen (RAL 9010)		
Ilmastorasitusluokka C1 - C2		
1431648	Kytkentälevy RDP-O	0,3
1431651	Kytkentälevy RDP-O M	0,3
Tuote sisältää 2kpl M5x8-ruuvia ja 2kpl M5-mutteria.		

KL MU



Snro	Tuote	Paino kg / kpl
Muovia. Pintakäsittely: Maalattu valkoinen (RAL 9010)		
Ilmastorasitusluokka C1 - C2		
1449393	Kytkentälevy KL MU	0,18
Tuote sisältää 2kpl M5x8-ruuvia ja 2kpl M5-mutteria.		

Asennusohje



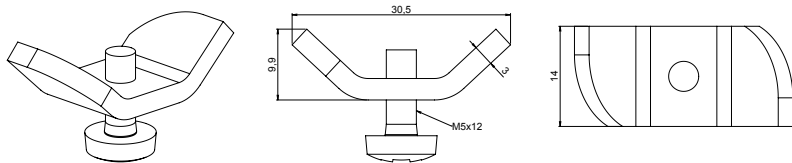
Kytkentälevyn asennus valaisinkiskoon

Kytkentälevyt asennetaan valaisinkiskoon käyttäen kahta M5x8-ruuvia ja 2kpl M5-mutteria.

Kiinnitystarvikkeet sisältyvät myyntipakkaukseen.

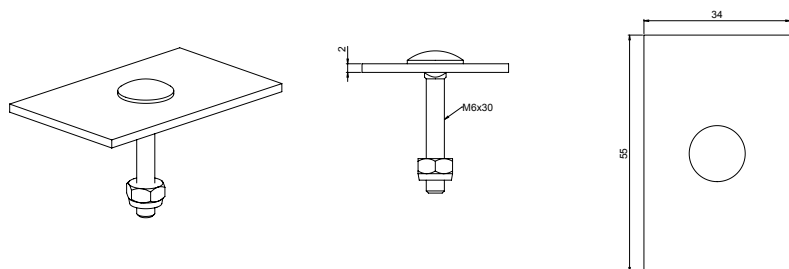
VALAISINKIINNIKKE

MEK VM



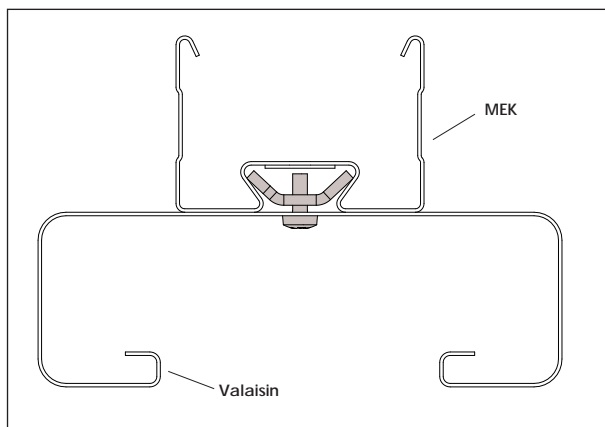
Snro	Tuote	Paino kg / kpl	Sallittu kuormitus
Kuumasinkitty ohutlevy, sinkityksen vahvuus 20 µm.			
Ilmastorasitusluokka C1 - C2			
1449355	Valaisinkiinnike MEK VM	0,012	40 kg

MEK VM-L



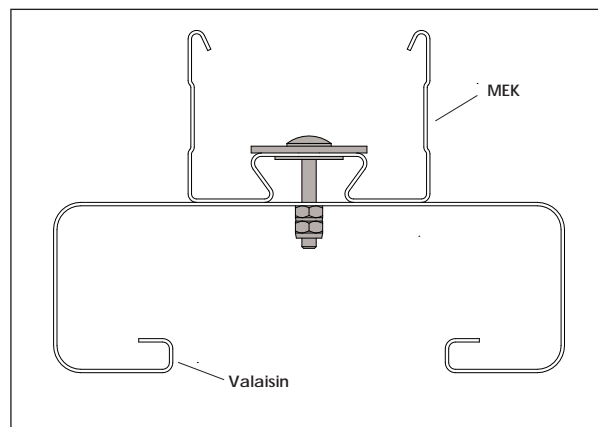
Snro	Tuote	Paino kg / kpl	Sallittu kuormitus
Kuumasinkitty ohutlevy, sinkityksen vahvuus 20 µm.			
Ilmastorasitusluokka C1 - C2			
1449354	Valaisinkiinnike MEK VM-L	0,039	60 kg

Asennusohje



Valaisimen kiinnitys valaisinkiinnikkeellä VM

Valaisinkiinnike VM kiinnitetään ensin valaisimeen niin, että sen kanta on valaisimen suuntainen, jotta kanta mahtuu valaisinkiskossa olevaan uraan. Valaisinkiinnikkeen kanta kääntyy ruuvia pyörittämällä kuvanmukaiseen asentoon ja lukitsee valaisimen paikoilleen.

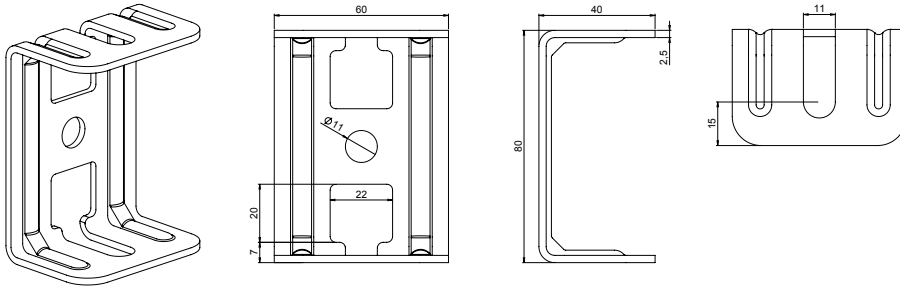


Valaisimen kiinnitys valaisinkiinnikkeellä VM-L

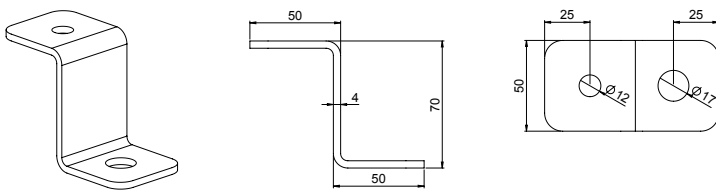
Valaisinkiinnike VM-L kiinnitetään ensin valaisinkiskoon niin, että se ei pääse pyörimään kiskon sisällä mutteria kiristettäessä. Valaisin asetetaan paikoilleen, jonka jälkeen se lukitaan mutterilla.

KATTOKIINNIKE

RTF-10



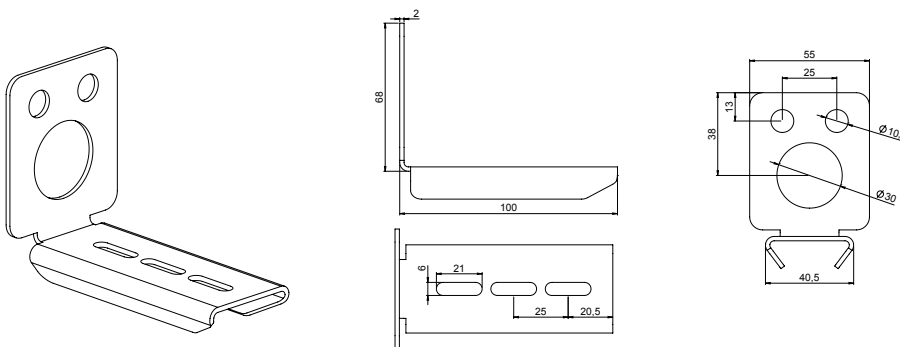
RTF-Z



Snro	Tuote	Paino kg / kpl
Kuumasinkitty ohutlevy, sinkityksen vahvuus 20 µm . M = Maalattu valkoinen (RAL 9010)		
Ilmastorasitusluokka C1 - C2		
1449484	Kattokiinnike RTF-10	0,12
1431619	Kattokiinnike RTF-10 M	0,12
1449656	Kattokiinnike RTF-Z	0,23
1431623	Kattokiinnike RTF-Z M	0,23

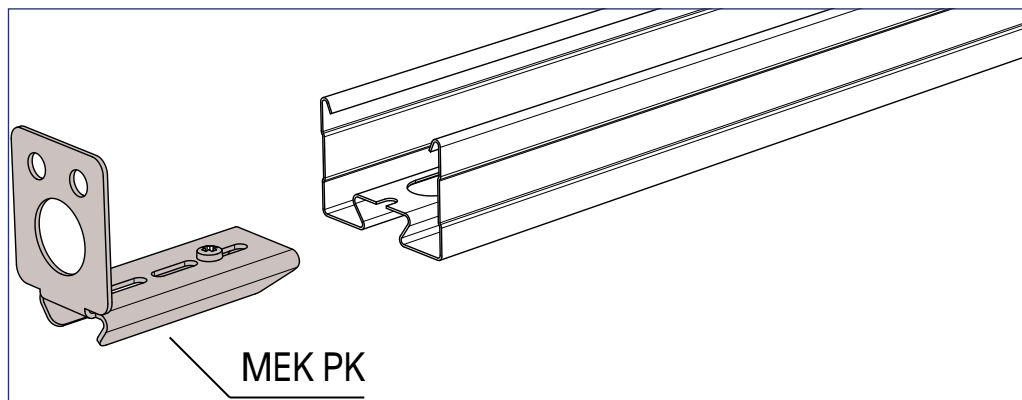
PÄÄTYKIINNITYS

MEK PK



Snro	Tuote	Paino kg / kpl
Kuumasinkitty ohutlevy, sinkityksen vahvuus 20 µm . PK M = Maalattu valkoinen (RAL 9010)		
Ilmastorasitusluokka C1 - C2		
1449373	Päätykiinnitys PK	0,135
1449374	Päätykiinnitys PK M	0,137
<i>Tuote sisältää 2kpl M5x8-ruuvia ja 2kpl M5-mutteria</i>		

Asennusesimerkki

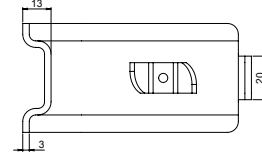
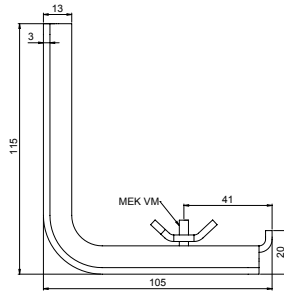
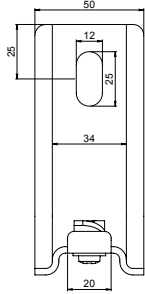
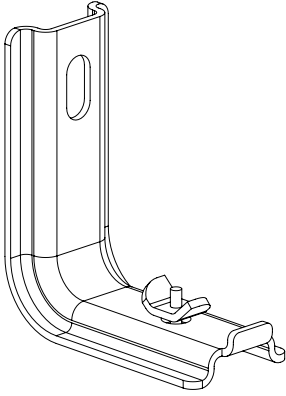


MEK PK kiinnittäminen valaisinkiskoon

MEK PK -päätykiinnitin asennetaan valaisinkiskoon työntämällä se kiskon suuntaisesti valaisinkiskon päädystä. Päätykiinnitin kiristetään valaisinkiskoon M5x8-ruuvilla ja M5-mutterilla.

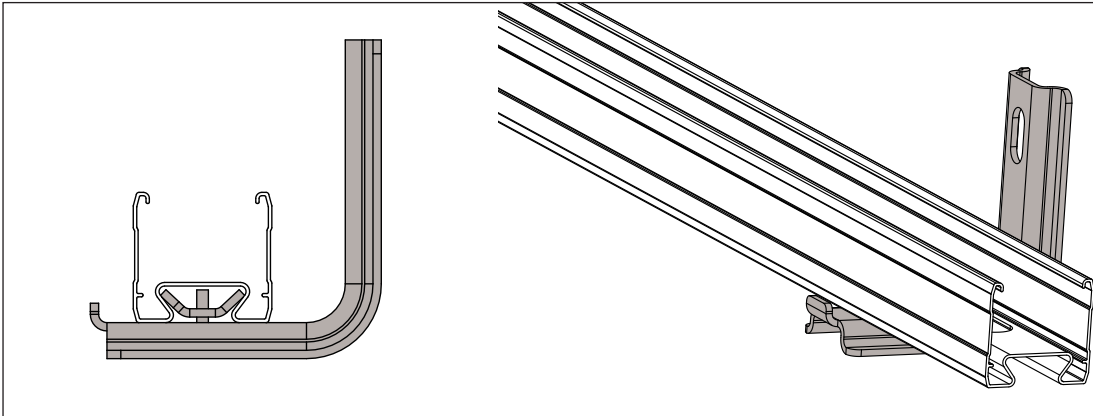
SEINÄKIINNITYS

MEK SK



Snro	Tuote	Paino kg / kpl
Kuumasinkitty ohutlevy, sinkityksen vahvuus 20 µm . SK M = Maalattu valkoinen (RAL 9010)		
Ilmastorasitusluokka C1 - C2		
1449361	Seinäkiinnitys SK	0,27
1449379	Seinäkiinnitys SK M	0,25
Tuote sisältää MEK VM -ruuvisarjan		

Asennusesimerkki



MEK SK kiinnittäminen valaisinkiskoon

MEK SK -seinäkiinnitin kiinnitetään valaisinkiskoon ruuvisarjalla MEK VM. Ruuvisarjan kanta asetetaan valaisinkiskon sisään valaisinkiskon suuntaisesti, jonka jälkeen kanta kääntyy ruuvia kiristettäessä asennuskuvan mukaiseen asentoon ja kiristetään valaisinkiskon paikalleen.

MEKA PRO OY

Konetie 25, 90620 Oulu
Puh. 0207 450 800 | Fax: 0207 450 810
www.meka.eu | www.unipro.fi

www.meka.eu



www.unipro.fi





**JOHTOKANAVAT
PISTORASIAPYLVÄÄT**

JOHTOKANAVAT

Johtokanava asennuksissa noudatetaan standardia SFS 6000:2007.

INSTAL ja INFORM johtokanavat on tarkoitettu sähkö-, tele- ja datakaapeleiden sekä niihin liittyvien rasiakalusteiden asentamiseen. Kansilla suljetun johtokanavan koteloitiluokka on IP41. Johtokanava voidaan asentaa myös kosteisiin tiloihin. Kaapeleina ja rasiakalusteina tulee käyttää voimassaolevien asennusmääräyksien ja standardien mukaisia tuotteita.

Kanaviin voidaan soveltuvin osin asentaa myös muihin järjestelmiin liittyviä putkistoja ja komponentteja kuten esimerkiksi lämpö-, neste- ja kaasuputkistoja ja niiden komponentteja. Muiden kuin sähkötekniikan järjestelmien soveltuvuus johtokanava-asennukseen on varmistettava ko. järjestelmän laitetoimittajalta.

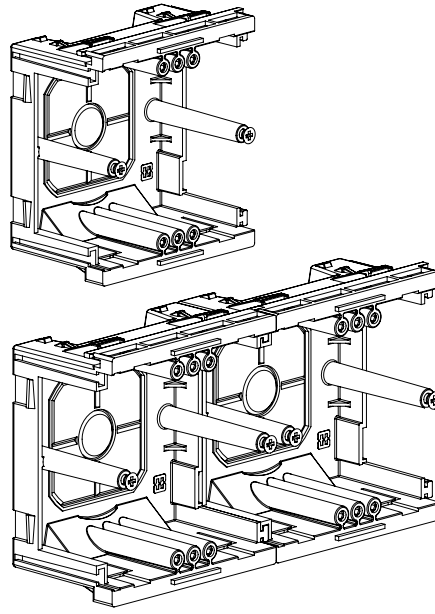
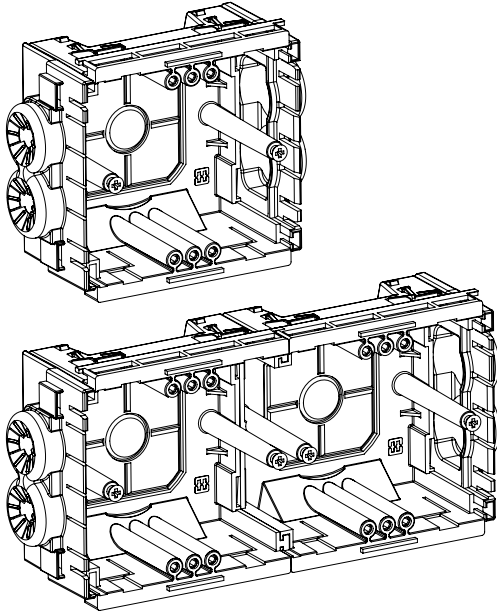
Instal[®]

- **Materiaali**
Alumiini
- **Pintakäsittelyt**
Maalattu valkoinen, RAL 9010
Anodisoitu luonnonväri, EN 000
- **Hyväksynät**
EN 50085
ROHS
Pienjännitedirektiivit 72/23/EY & 93/86/EY
FI, S, N, Demko ja CE
- **Käyttökohteet (rasitusluokat C1 ja C2)**
Toimisto- ja liikerakennukset
Julkiset rakennukset, koulut
Kauppakeskukset ja marketit

InForm

- **Materiaali**
PVC-muovi, valkoinen RAL 9010
- **Muuta**
Erinomainen värinkesto
Tasainen ja kiiltävä pinta
Iskun- ja hankausta kestävä
Ei tarvitse maadoittaa

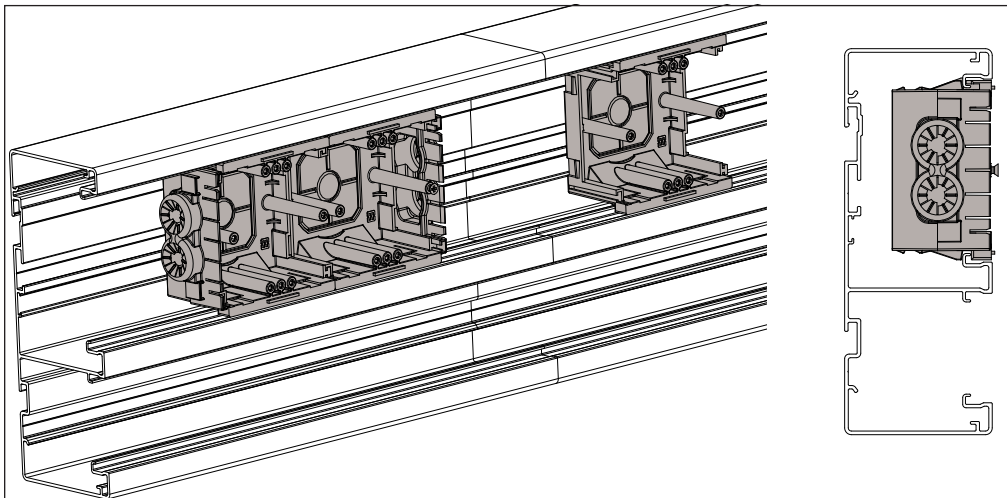
KOJERASIA BASIC MB



Kojerasiarunkoja yhdistämällä saadaan haluttu määrä kojerasioita. Vahvavirta-asennuksessa kojerasiapaketti päätetään vedonpoistajat sisältävällä päätykappalepaketilla. Jonoasennuksessa yksittäisten kojerasioiden välillä ei ole väliseiniä, joten rasioiden väliset johdotukset on helppo suorittaa.

Datarasioita asennettaessa päätykappalepakettia ei ole välttämätöntä käyttää, jolloin kojerasian pää jää avoimeksi ja helpottaa datakaapelointia.

Snro	Tuote	Yhteen-sopivuus
Muovia, valkoinen		
1433240	BASIC MB kojerasia	Instal / Inform
1433241	BASIC EC päätykappale	Basic MB

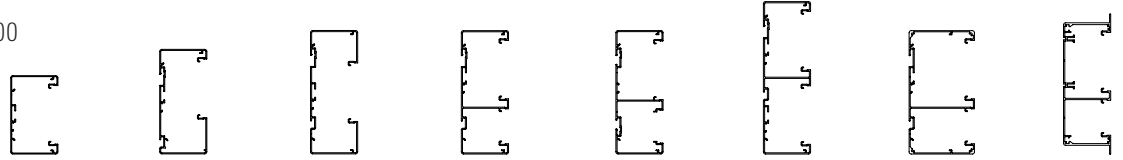


Kojerasian asennus

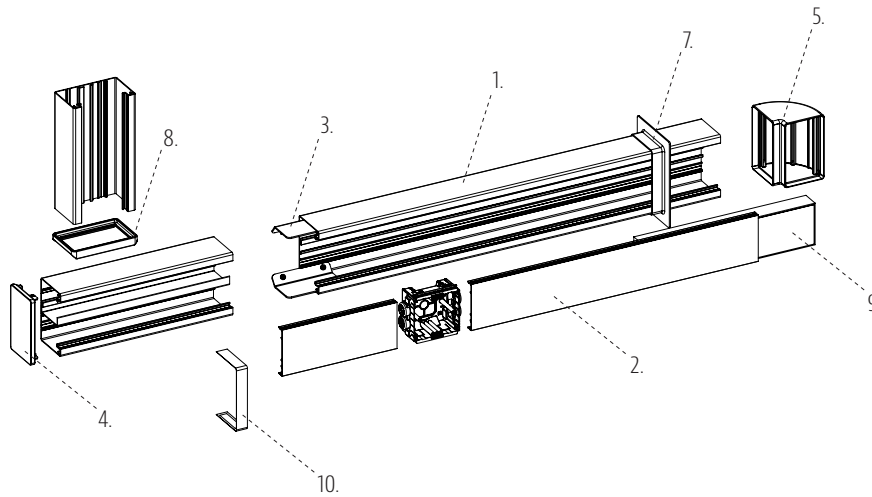
Kojerasia painetaan johtokanavan kansiaukkoon, johon se kiinnittyy pikakiinnityksellä. Kanavan pohjan ja kojerasian väliin jää vapaata kaapelointitilaa 15-20 mm.

INSTAL ALUMIINIKANAVAT

M = Maalattu valkoinen, RAL 9010
AD = Anodisoitu luonnonväri, EN 000



	108	144	170-1	170-2	170-2-45	210-2	170-2/90	170-2F
Runko	Instal 108 M 14 297 01 Instal 108 AD 14 296 01	Instal 144 M 14 297 02 Instal 144 AD 14 296 02	Instal 170-1 M 14 297 03 Instal 170-1 AD 14 296 03	Instal 170-2 M 14 297 04 Instal 170-2 AD 14 296 04	Instal 170-2-45 M 14 297 06 Instal 170-2-45 AD 14 296 06	Instal 210-2 M 14 297 05 Instal 210-2 AD 14 296 05	Instal 170-2/90 M 14 297 90 Instal 170-2/90 AD 14 296 90	Instal 170-2F M 14 297 64 Instal 170-2F AD 14 296 64
Kansi 80mm	Instal K80 M 14 297 80 Instal K80 AD 14 296 80	Instal K80 M 14 297 80 Instal K80 AD 14 296 80	Instal K80 M 14 297 80 Instal K80 AD 14 296 80	Instal K80 M 14 297 80 Instal K80 AD 14 296 80	Instal K80 M 14 297 80 Instal K80 AD 14 296 80	Instal K80 M 14 297 80 Instal K80 AD 14 296 80	Instal K80 M 14 297 80 Instal K80 AD 14 296 80	Instal K80 M 14 297 80 Instal K80 AD 14 296 80
Kansi 45/48mm				Instal K48 M 14 297 48 Instal K48 AD 14 296 48	Instal K45 M 14 297 50 Instal K45 AD 14 296 49		Instal K48 M 14 297 48 Instal K48 AD 14 296 48	Instal K48 M 14 297 48 Instal K48 AD 14 296 48
Jatkokappale	Instal J 14 297 69	Instal J 14 297 69	Instal J 14 297 69	Instal J 14 297 69	Instal J 14 297 69	Instal J 14 297 69	Instal J 14 297 69	Instal J 14 297 69
Kulma	Instal KU108 M 14 297 11 Instal KU108 AD 14 296 11	Instal KU144 M 14 297 12 Instal KU144 AD 14 296 12	Instal KU170 M 14 297 13 Instal KU170 AD 14 296 13	Instal KU170 M 14 297 13 Instal KU170 AD 14 296 13	Instal KU170 M 14 297 13 Instal KU170 AD 14 296 13	Instal KU210 M 14 297 15 Instal KU210 AD 14 296 15	Instal SKU 170/90 M 14 297 94 Instal SKU 170/90 AD 14 296 94 Instal UKU 170/90 M 14 297 95 Instal UKU 170/90 AD 14 296 95	
Päätäkappale	Instal P108 M 14 297 21 Instal P108 AD 14 296 51	Instal P144 M 14 297 22 Instal P144 AD 14 296 52	Instal P170 M 14 297 23 Instal P170 AD 14 296 53	Instal P170 M 14 297 23 Instal P170 AD 14 296 53	Instal P170 M 14 297 23 Instal P170 AD 14 296 53	Instal P210 M 14 297 25 Instal P210 AD 14 296 55	Instal P170/90 M 14 297 92 Instal P170/90 AD 14 296 92	
Läpivientikaulus	Instal LVK 108 14 297 41	Instal LVK 144 14 297 42	Instal LVK 170 14 297 43	Instal LVK 170 14 297 43	Instal LVK 170 14 297 43	Instal LVK 210 14 297 45		
Liittymäkaulus	Instal LK 108 14 297 51	Instal LK 144 14 297 52	Instal LK 170 14 297 53	Instal LK 170 14 297 53	Instal LK 170 14 297 53	Instal LK 210 14 297 55		
Seinäkannake		Instal SK 20 14 297 61 Instal SK 40 14 297 62 Instal SK 75 14 297 63 Instal SK 100 14 297 64 Instal SK 125 14 297 65	Instal SK 20 14 297 61 Instal SK 40 14 297 62 Instal SK 75 14 297 63 Instal SK 100 14 297 64 Instal SK 125 14 297 65	Instal SK 20 14 297 61 Instal SK 40 14 297 62 Instal SK 75 14 297 63 Instal SK 100 14 297 64 Instal SK 125 14 297 65	Instal SK 20 14 297 61 Instal SK 40 14 297 62 Instal SK 75 14 297 63 Instal SK 100 14 297 64 Instal SK 125 14 297 65	Instal SK 20 14 297 61 Instal SK 40 14 297 62 Instal SK 75 14 297 63 Instal SK 100 14 297 64 Instal SK 125 14 297 65	Instal SK 20 14 297 61 Instal SK 40 14 297 62 Instal SK 75 14 297 63 Instal SK 100 14 297 64 Instal SK 125 14 297 65	Instal SK 20 14 297 61 Instal SK 40 14 297 62 Instal SK 75 14 297 63 Instal SK 100 14 297 64 Instal SK 125 14 297 65
Peitesäle		Instal PS M 14 297 70 Instal PS AD 14 296 70 Instal PSJ 14 297 71	Instal PS M 14 297 70 Instal PS AD 14 296 70 Instal PSJ 14 297 71	Instal PS M 14 297 70 Instal PS AD 14 296 70 Instal PSJ 14 297 71	Instal PS M 14 297 70 Instal PS AD 14 296 70 Instal PSJ 14 297 71	Instal PS M 14 297 70 Instal PS AD 14 296 70 Instal PSJ 14 297 71	Instal PS M 14 297 70 Instal PS AD 14 296 70 Instal PSJ 14 297 71	Instal PS M 14 297 70 Instal PS AD 14 296 70 Instal PSJ 14 297 71
Säätölevy		Instal SL 14 297 60	Instal SL 14 297 60	Instal SL 14 297 60	Instal SL 14 297 60	Instal SL 14 297 60	Instal SL 14 297 60	Instal SL 14 297 60
Johtohylly	Instal VS 14 297 77 Instal VS2 14 297 78	Instal VS 14 297 77 Instal VS2 14 297 78	Instal VS 14 297 77 Instal VS2 14 297 78	Instal VS 14 297 77 Instal VS2 14 297 78	Instal VS 14 297 77 Instal VS2 14 297 78	Instal VS 14 297 77 Instal VS2 14 297 78	Instal VS 14 297 77 Instal VS2 14 297 78	Instal VS 14 297 77 Instal VS2 14 297 78
Maadoitusliitin	Instal ML 14 292 76	Instal ML 14 292 76	Instal ML 14 292 76	Instal ML 14 292 76	Instal ML 14 292 76	Instal ML 14 292 76	Instal ML 14 292 76	Instal ML 14 292 76
Äänieristyspala	Instal LIS-80 14 293 01	Instal LIS-80 14 293 01	Instal LIS-80 14 293 01	Instal LIS-48 14 293 00 Instal LIS-80 14 293 01	Instal LIS-48 14 293 00 Instal LIS-80 14 293 01	Instal LIS-48 14 293 00 Instal LIS-80 14 293 01	Instal LIS-48 14 293 00 Instal LIS-80 14 293 01	Instal LIS-48 14 293 00 Instal LIS-80 14 293 01
Kojerasia Päätäkappale	Basic MB 14 332 40 Basic EC 14 332 41	Basic MB 14 332 40 Basic EC 14 332 41	Basic MB 14 332 40 Basic EC 14 332 41	Basic MB 14 332 40 Basic EC 14 332 41	Basic MB 14 332 40 Basic EC 14 332 41	Basic MB 14 332 40 Basic EC 14 332 41	Basic MB 14 332 40 Basic EC 14 332 41	Basic MB 14 332 40 Basic EC 14 332 41



- Materiaali**

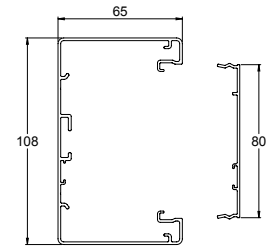
Alumiini

- Pintakäsittelyt**

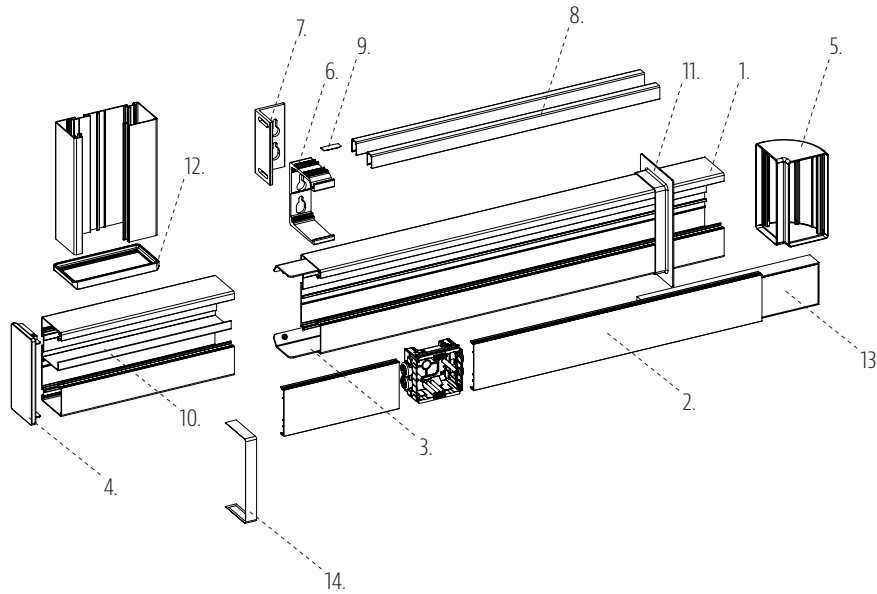
Maalattu valkoinen, RAL 9010
Anodisoitu luonnonväri, EN 000

- Muuta**

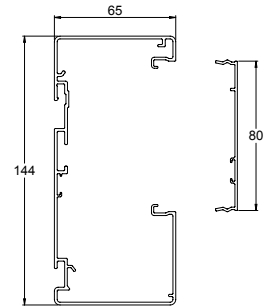
Rungon ja kannen vakiopituus 3m, muut pituudet tilauksesta.
Kanavarungot yksittäispakattu kutistemuovipakkaukseen.
Kanavarungossa irroitettava suojakalvo ylä- ja alapinnoissa.
Ei voida asentaa seinäkannakkeelle.
Johtotila jaettavissa useampaan osaan johtohyllyllä.



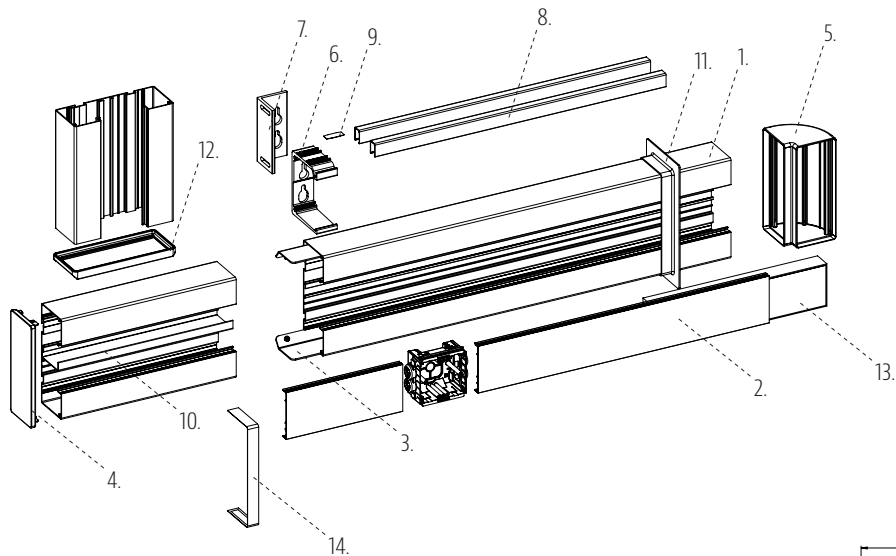
Nro	Snro	Tuote	Tyyppi	Materiaali	Paino kg / kpl
1	1429701	INSTAL 108 L=3000 M	Johtokanava runko	Alumiini / Valkoinen	3,82
1	1429601	INSTAL 108 L=3000 AD	Johtokanava runko	Alumiini / Anodisoitu	3,82
2	1429780	INSTAL K80 L=3000 M	Kansi	Alumiini / Valkoinen	1,05
2	1429680	INSTAL K80 L=3000 AD	Kansi	Alumiini / Anodisoitu	1,05
3	1429769	INSTAL J	Jatkokappale	Teräs	0,10
4	1429721	INSTAL P 108 M	Päätykappale	Muovi / Valkoinen	0,03
4	1429651	INSTAL P 108 AD	Päätykappale	Muovi / Harmaa	0,03
5	1429711	INSTAL KU 108 M	Kulmakappale	Alumiini / Valkoinen	0,20
5	1429611	INSTAL KU 108 AD	Kulmakappale	Alumiini / Anodisoitu	0,20
6	1429777	INSTAL VS L=1000	Johtohyllä L = 1m	Alumiini	0,30
6	1429778	INSTAL VS2 L=1000	Johtohyllä 2-os. L = 1m	Alumiini	0,51
7	1429741	INSTAL LVK 108	Läpivientikaulus	PVC / Valkoinen	0,03
8	1429751	INSTAL LK 108	Liittymäkaulus	PVC / Valkoinen	0,02
9	1429301	INSTAL LIS-80	Äänieristyspala	Vaahtomuovipuriste	0,60
10	1429781	INSTAL UT 108 M	Peitepanta	Teräs / Valkoinen	0,01
10	1429681	INSTAL UT 108 AD	Peitepanta	Teräs / Harmaa	0,01



- **Materiaali**
Alumiini
- **Pintakäsittelyt**
Maalattu valkoinen, RAL 9010
Anodisoitu luonnonväri, EN 000
- **Muuta**
Rungon ja kannen vakiopituus 3m, muut pituudet tilauksesta.
Kanavarungot yksittäispakattu kutistemuovipakkaukseen.
Kanavarungossa irroitettava suojakalvo ylä- ja alapinnoissa.
Johtotila jaettavissa useampaan osaan johtohyllyllä.



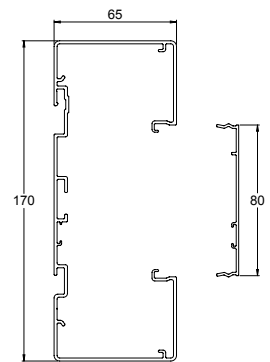
Nro	Snro	Tuote	Tyyppi	Materiaali	Paino kg / kpl
1	1429702	INSTAL 144 L=3000 M	Johtokanava runko	Alumiini / Valkoinen	5,23
1	1429602	INSTAL 144 L=3000 AD	Johtokanava runko	Alumiini / Anodisoitu	5,23
2	1429780	INSTAL K80 L=3000 M	Kansi	Alumiini / Valkoinen	1,05
2	1429680	INSTAL K80 L=3000 AD	Kansi	Alumiini / Anodisoitu	1,05
3	1429769	INSTAL J	Jatkokappale	Teräs	0,10
4	1429722	INSTAL P 144 M	Päätykappale	Muovi / Valkoinen	0,04
4	1429652	INSTAL P 144 AD	Päätykappale	Muovi / Harmaa	0,04
5	1429712	INSTAL KU 144 M	Kulmakappale	Alumiini / Valkoinen	0,22
5	1429612	INSTAL KU 144 AD	Kulmakappale	Alumiini / Anodisoitu	0,22
6	1429761	INSTAL SK 20	Seinäkannake 20mm (ei peitesälettä)	Alumiini	0,07
6	1429762	INSTAL SK 40	Seinäkannake 40mm (1 peitesäle)	Alumiini	0,09
6	1429763	INSTAL SK 75	Seinäkannake 75mm (2 peitesälettä)	Alumiini	0,12
6	1429764	INSTAL SK 100	Seinäkannake 100mm (3 peitesälettä)	Alumiini	0,15
6	1429765	INSTAL SK 125	Seinäkannake 125mm (4 peitesälettä)	Alumiini	0,18
7	1429760	INSTAL SL	Säätölevy 0 - 24 mm	Alumiini	0,12
8	1429770	INSTAL PS M	Peitesäle L = 3m	Alumiini / Valkoinen	0,59
8	1429670	INSTAL PS AD	Peitesäle L = 3m	Alumiini / Anodisoitu	0,59
9	1429771	INSTAL PSJ	Peitesäleen jatkokappale	Teräs	-
10	1429777	INSTAL VS L=1000	Johtohylly L = 1m	Alumiini	0,30
10	1429778	INSTAL VS2 L=1000	Johtohylly 2-os. L = 1m	Alumiini	0,51
11	1429742	INSTAL LVK 144	Läpivientikaulus	PVC / Valkoinen	0,05
12	1429752	INSTAL LK 144	Liittymäkaulus	PVC / Valkoinen	0,03
13	1429301	INSTAL LIS-80	Äänieristyspala	Vaahтомуovipuriste	0,60
14	1429782	INSTAL UT 144 M	Peitepanta	Teräs / Valkoinen	0,02
14	1429682	INSTAL UT 144 AD	Peitepanta	Teräs / Harmaa	0,02



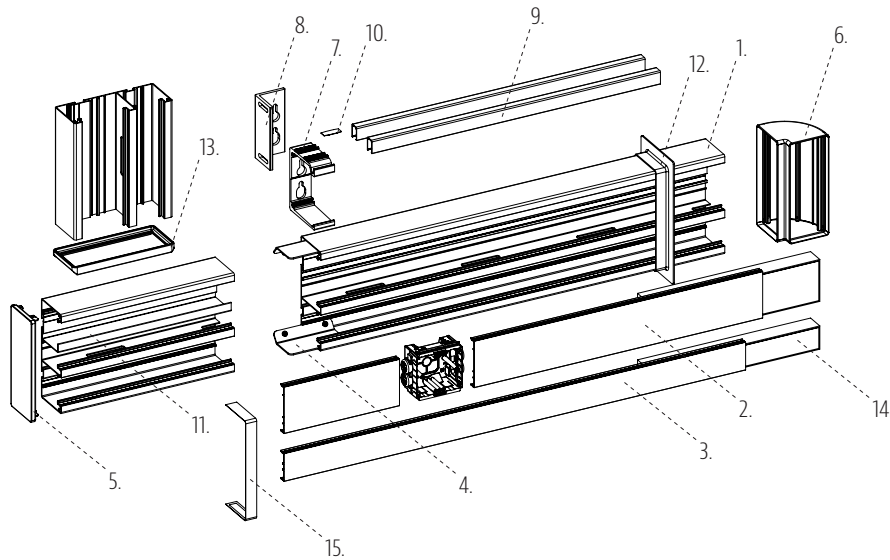
• **Materiaali**
Alumiini

• **Pintakäsittelyt**
Maalattu valkoinen, RAL 9010
Anodisoitu luonnonväri, EN 000

• **Muuta**
Rungon ja kannen vakio pituus 3m, muut pituudet tilauksesta.
Kanavarungot yksittäispakattu kutistemuovipakkaukseen.
Kanavarungossa irroitettava suojakalvo ylä- ja alainnoissa.
Johtotila jaettava useampaan osaan johtohyllyllä.



Nro	Snro	Tuote	Tyyppi	Materiaali	Paino kg / kpl
1	1429703	INSTAL 170-1 L=3000 M	Johtokanava runko	Alumiini / Valkoinen	6,29
1	1429603	INSTAL 170-1 L=3000 AD	Johtokanava runko	Alumiini / Anodisoitu	6,29
2	1429780	INSTAL K80 L=3000 M	Kansi	Alumiini / Valkoinen	1,05
2	1429680	INSTAL K80 L=3000 AD	Kansi	Alumiini / Anodisoitu	1,05
3	1429769	INSTAL J	Jatkokappale	Teräs	0,10
4	1429723	INSTAL P 170 M	Päätykappale	Muovi / Valkoinen	0,04
4	1429653	INSTAL P 170 AD	Päätykappale	Muovi / Harmaa	0,04
5	1429713	INSTAL KU 170 M	Kulmakappale	Alumiini / Valkoinen	0,24
5	1429613	INSTAL KU 170 AD	Kulmakappale	Alumiini / Anodisoitu	0,24
6	1429761	INSTAL SK 20	Seinäkannake 20mm (ei peitesälettä)	Alumiini	0,07
6	1429762	INSTAL SK 40	Seinäkannake 40mm (1 peitesäle)	Alumiini	0,09
6	1429763	INSTAL SK 75	Seinäkannake 75mm (2 peitesälettä)	Alumiini	0,12
6	1429764	INSTAL SK 100	Seinäkannake 100mm (3 peitesälettä)	Alumiini	0,15
6	1429765	INSTAL SK 125	Seinäkannake 125mm (4 peitesälettä)	Alumiini	0,18
7	1429760	INSTAL SL	Säätölevy 0 - 24 mm	Alumiini	0,12
8	1429770	INSTAL PS M	Peitesäle L = 3m	Alumiini / Valkoinen	0,59
8	1429670	INSTAL PS AD	Peitesäle L = 3m	Alumiini / Anodisoitu	0,59
9	1429771	INSTAL PSJ	Peitesäleen jatkokappale	Teräs	-
10	1429777	INSTAL VS L=1000	Johtohylly L = 1m	Alumiini	0,30
10	1429778	INSTAL VS2 L=1000	Johtohylly 2-os. L = 1m	Alumiini	0,51
11	1429743	INSTAL LVK 170	Läpivientikaulus	PVC / Valkoinen	0,05
12	1429753	INSTAL LK 170	Liittymäkaulus	PVC / Valkoinen	0,03
13	1429301	INSTAL LIS-80	Äänieristyspala	Vaahtomuovipuriste	0,60
14	1429783	INSTAL UT 170 M	Peitepanta	Teräs / Valkoinen	0,03
14	1429683	INSTAL UT 170 AD	Peitepanta	Teräs / Harmaa	0,03



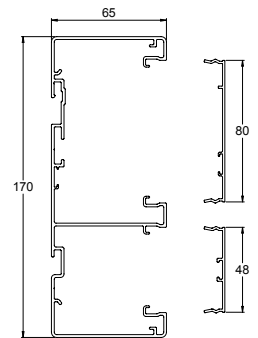
• **Materiaali**
Alumiini

• **Pintakäsittelyt**

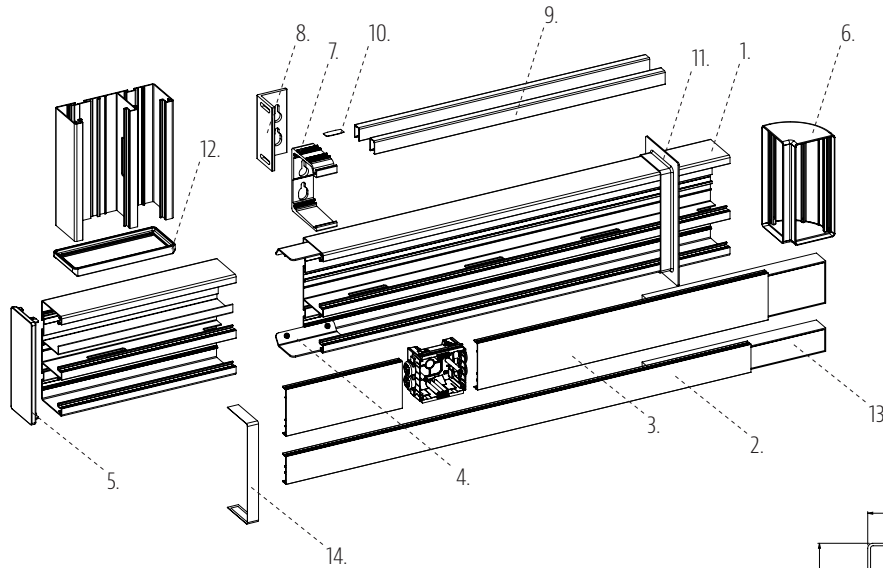
Maalattu valkoinen, RAL 9010
Anodisoitu luonnonväri, EN 000

• **Muuta**

Rungon ja kannen vakio pituus 3m, muut pituudet tilauksesta.
Kanavarungot yksittäispakattu kutistemuovipakkaukseen.
Väliseinä reititetty, reikäkoko 25x65mm, reikäväli 200mm.
Kanavarungossa irroitettava suojakalvo ylä- ja alapinnoissa.
Johtotila jaettava useampaan osaan johtohyllyllä.



Nro	Snro	Tuote	Tyyppi	Materiaali	Paino kg / kpl
1	1429704	INSTAL 170-2 L=3000 M	Johtokanava runko	Alumiini / Valkoinen	6,55
1	1429604	INSTAL 170-2 L=3000 AD	Johtokanava runko	Alumiini / Anodisoitu	6,55
2	1429780	INSTAL K80 L=3000 M	Kansi	Alumiini / Valkoinen	1,05
2	1429680	INSTAL K80 L=3000 AD	Kansi	Alumiini / Anodisoitu	1,05
3	1429748	INSTAL K48 L=3000 M	Kansi	Alumiini / Valkoinen	0,80
3	1429648	INSTAL K48 L=3000 AD	Kansi	Alumiini / Anodisoitu	0,80
4	1429769	INSTAL J	Jatkokappale	Teräs	0,10
5	1429723	INSTAL P 170 M	Päätykappale	Muovi / Valkoinen	0,04
5	1429653	INSTAL P 170 AD	Päätykappale	Muovi / Harmaa	0,04
6	1429713	INSTAL KU 170 M	Kulmakappale	Alumiini / Valkoinen	0,24
6	1429613	INSTAL KU 170 AD	Kulmakappale	Alumiini / Anodisoitu	0,24
7	1429761	INSTAL SK 20	Seinäkannake 20mm (ei peitesäleitä)	Alumiini	0,07
7	1429762	INSTAL SK 40	Seinäkannake 40mm (1 peitesäle)	Alumiini	0,09
7	1429763	INSTAL SK 75	Seinäkannake 75mm (2 peitesäleitä)	Alumiini	0,12
7	1429764	INSTAL SK 100	Seinäkannake 100mm (3 peitesäleitä)	Alumiini	0,15
7	1429765	INSTAL SK 125	Seinäkannake 125mm (4 peitesäleitä)	Alumiini	0,18
8	1429760	INSTAL SL	Säätölevy 0 - 24 mm	Alumiini	0,12
9	1429770	INSTAL PS M	Peitesäle L = 3m	Alumiini / Valkoinen	0,59
9	1429670	INSTAL PS AD	Peitesäle L = 3m	Alumiini / Anodisoitu	0,59
10	1429771	INSTAL PSJ	Peitesäleen jatkokappale	Teräs	-
11	1429777	INSTAL VS L=1000	Johtohylly L = 1m	Alumiini	0,30
11	1429778	INSTAL VS2 L=1000	Johtohylly 2-os. L = 1m	Alumiini	0,51
12	1429743	INSTAL LVK 170	Läpivientikaulus	PVC / Valkoinen	0,05
13	1429753	INSTAL LK 170	Liittymäkaulus	PVC / Valkoinen	0,03
14	1429301	INSTAL LIS-80	Äänieristyspala	Vaahtomuovipuriste	0,60
14	1429300	INSTAL LIS-48	Äänieristyspala	Vaahtomuovipuriste	0,33
15	1429783	INSTAL UT 170 M	Peitepanta	Teräs / Valkoinen	0,03
15	1429683	INSTAL UT 170 AD	Peitepanta	Teräs / Harmaa	0,03



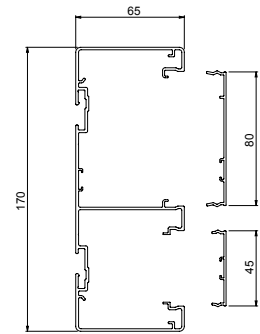
• **Materiaali**
Alumiini

• **Pintakäsittelyt**

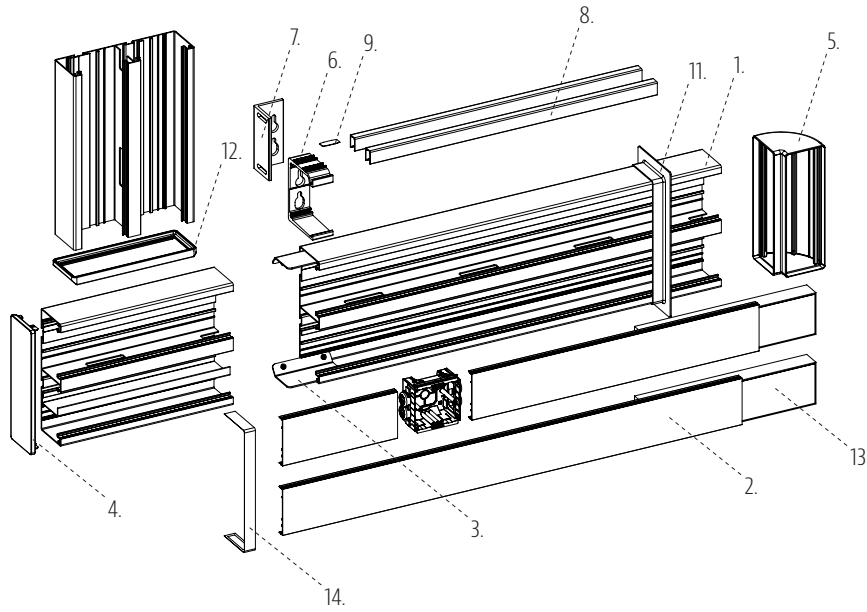
Maalattu valkoinen, RAL 9010
Anodisoitu luonnonväri, EN 000

• **Muuta**

Rungon ja kannen vakiopituus 3m, muut pituudet tilauksesta.
Kanavarungot yksittäispakattu kutistemuovipakkaukseen.
Väliseinä rei'itetty, reikäkoko 25x65mm, reikäväli 200mm.
Kanavarungossa irroitettava suojakalvo ylä- ja alapinnoissa.
Johtokanava asennettavissa 45mm tai 80mm kalusteaukko ylöspäin.



Nro	Snro	Tuote	Tyyppi	Materiaali	Paino kg / kpl
1	1429706	INSTAL 170-2-45 L=3000 M	Johtokanava runko	Alumiini / Valkoinen	6,81
1	1429606	INSTAL 170-2-45 L=3000 AD	Johtokanava runko	Alumiini / Anodisoitu	6,81
2	1429780	INSTAL K80 L=3000 M	Kansi	Alumiini / Valkoinen	1,05
2	1429680	INSTAL K80 L=3000 AD	Kansi	Alumiini / Anodisoitu	1,05
3	1429650	INSTAL K45 L=3000 M	Kansi	Alumiini / Valkoinen	0,76
3	1429649	INSTAL K45 L=3000 AD	Kansi	Alumiini / Anodisoitu	0,76
4	1429769	INSTAL J	Jatkokappale	Teräs	0,10
5	1429723	INSTAL P 170 M	Päätykappale	Muovi / Valkoinen	0,04
5	1429653	INSTAL P 170 AD	Päätykappale	Muovi / Harmaa	0,04
6	1429713	INSTAL KU 170 M	Kulmakappale	Alumiini / Valkoinen	0,24
6	1429613	INSTAL KU 170 AD	Kulmakappale	Alumiini / Anodisoitu	0,24
7	1429761	INSTAL SK 20	Seinäkannake 20mm (ei peitesälettä)	Alumiini	0,07
7	1429762	INSTAL SK 40	Seinäkannake 40mm (1 peitesäle)	Alumiini	0,09
7	1429763	INSTAL SK 75	Seinäkannake 75mm (2 peitesälettä)	Alumiini	0,12
7	1429764	INSTAL SK 100	Seinäkannake 100mm (3 peitesälettä)	Alumiini	0,15
7	1429765	INSTAL SK 125	Seinäkannake 125mm (4 peitesälettä)	Alumiini	0,18
8	1429760	INSTAL SL	Säätölevy 0 - 24 mm	Alumiini	0,12
9	1429770	INSTAL PS M	Peitesäle L = 3m	Alumiini / Valkoinen	0,59
9	1429670	INSTAL PS AD	Peitesäle L = 3m	Alumiini / Anodisoitu	0,59
10	1429771	INSTAL PSJ	Peitesäleän jatkokappale	Teräs	-
11	1429743	INSTAL LVK 170	Läpivientikaulus	PVC / Valkoinen	0,05
11	1429753	INSTAL LK 170	Liittymäkaulus	PVC / Valkoinen	0,03
12	1429301	INSTAL LIS-80	Äänieristyspala	Vaahtomuovipuriste	0,60
13	1429300	INSTAL LIS-48	Äänieristyspala	Vaahtomuovipuriste	0,33
14	1429783	INSTAL UT 170 M	Peitepanta	Teräs / Valkoinen	0,03
14	1429683	INSTAL UT 170 AD	Peitepanta	Teräs / Harmaa	0,03



• **Materiaali**

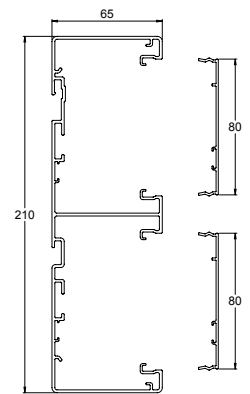
Alumiini

• **Pintakäsittelyt**

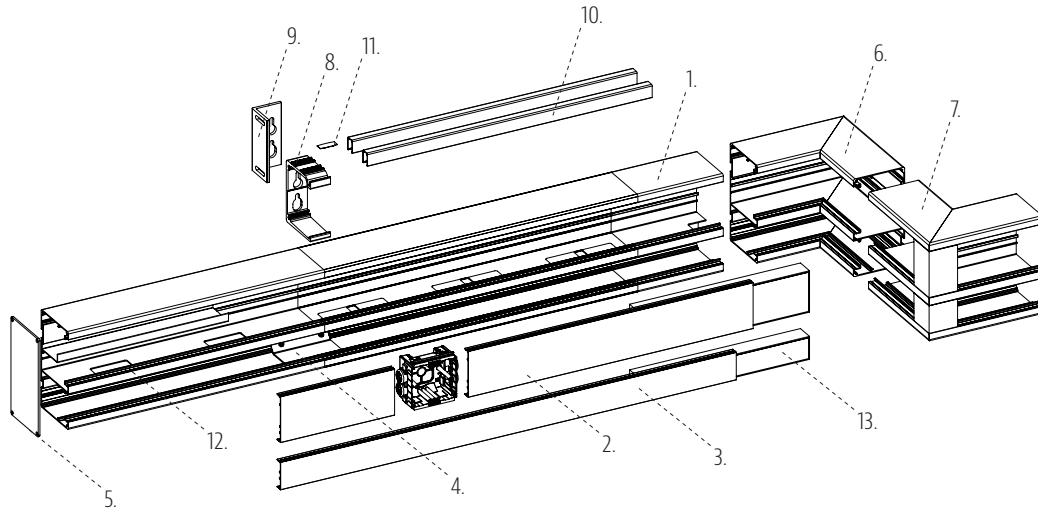
Maalattu valkoinen, RAL 9010
Anodisoitu luonnonväri, EN 000

• **Muuta**

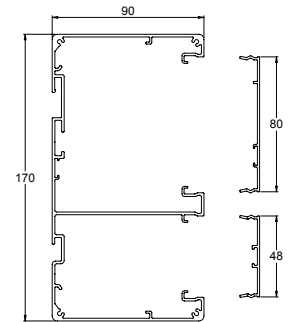
Rungon ja kannen vakiopituus 3m, muut pituudet tilauksesta.
Kanavarungot yksittäispakattu kutistemuovipakkaukseen.
Väliseinä rei'itetty, reikäkoko 25x65mm, reikäväli 200mm.
Kanavarungossa irroitettava suojakalvo ylä- ja alapinnoissa.
Johtotila jaettavissa useampaan osaan johtohyllyllä.



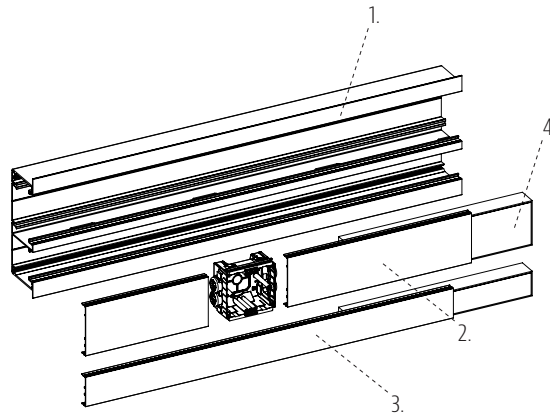
Nro	Snro	Tuote	Tyyppi	Materiaali	Paino kg / kpl
1	1429705	INSTAL 210-2 L=3000 M	Johtokanava runko	Alumiini / Valkoinen	7,96
1	1429605	INSTAL 210-2 L=3000 AD	Johtokanava runko	Alumiini / Anodisoitu	7,96
2	1429780	INSTAL K80 L=3000 M	Kansi	Alumiini / Valkoinen	1,05
2	1429680	INSTAL K80 L=3000 AD	Kansi	Alumiini / Anodisoitu	1,05
3	1429769	INSTAL J	Jatkokappale	Teräs	0,10
3	1429725	INSTAL P 210 M	Päätykappale	Muovi / Valkoinen	0,05
4	1429655	INSTAL P 210 AD	Päätykappale	Muovi / Harmaa	0,05
5	1429715	INSTAL KU 210 M	Kulmakappale	Alumiini / Valkoinen	0,28
5	1429615	INSTAL KU 210 AD	Kulmakappale	Alumiini / Anodisoitu	0,28
6	1429761	INSTAL SK 20	Seinäkannake 20mm (ei peitesälettä)	Alumiini	0,07
6	1429762	INSTAL SK 40	Seinäkannake 40mm (1 peitesäle)	Alumiini	0,09
7	1429763	INSTAL SK 75	Seinäkannake 75mm (2 peitesälettä)	Alumiini	0,12
7	1429764	INSTAL SK 100	Seinäkannake 100mm (3 peitesälettä)	Alumiini	0,15
7	1429765	INSTAL SK 125	Seinäkannake 125mm (4 peitesälettä)	Alumiini	0,18
7	1429760	INSTAL SL	Säätölevy 0 - 24 mm	Alumiini	0,12
7	1429770	INSTAL PS M	Peitesäle L = 3m	Alumiini / Valkoinen	0,59
8	1429670	INSTAL PS AD	Peitesäle L = 3m	Alumiini / Anodisoitu	0,59
9	1429771	INSTAL PSJ	Peitesäleen jatkokappale	Teräs	-
9	1429777	INSTAL VS L=1000	Johtohylly L = 1m	Alumiini	0,30
10	1429778	INSTAL VS2 L=1000	Johtohylly 2-os. L = 1m	Alumiini	0,51
11	1429745	INSTAL LVK 210	Läpivientikaulus	PVC / Valkoinen	0,06
11	1429755	INSTAL LK 210	Liittymäkaulus	PVC / Valkoinen	0,04
12	1429301	INSTAL LIS-80	Äänieristyspala	Vaahtomuovipuriste	0,60
13	1429785	INSTAL UT 210 M	Peitepanta	Teräs / Valkoinen	0,02
14	1429685	INSTAL UT 210 AD	Peitepanta	Teräs / Harmaa	0,02



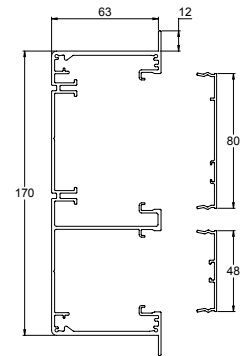
- **Materiaali**
Alumiini
- **Pintakäsittelyt**
Maalattu valkoinen, RAL 9010
Anodisoitu luonnonväri, EN 000
- **Muuta**
Rungon ja kannen vakiopituus 3m, muut pituudet tilauksesta.
Kanavarungot yksittäispakattu kutistemuovipakkaukseen.
Väliseinä rei'itetty, reikäkoko 25x65mm, reikäväli 200mm.
Kanavarungossa irroitettava suojakalvo ylä- ja alapinnoissa.
Johtotila jaettavissa useampaan osaan johtohyllyllä.



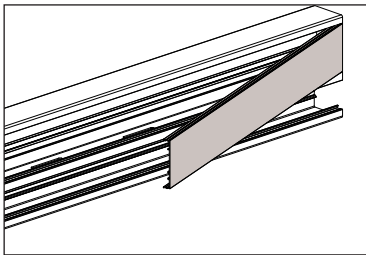
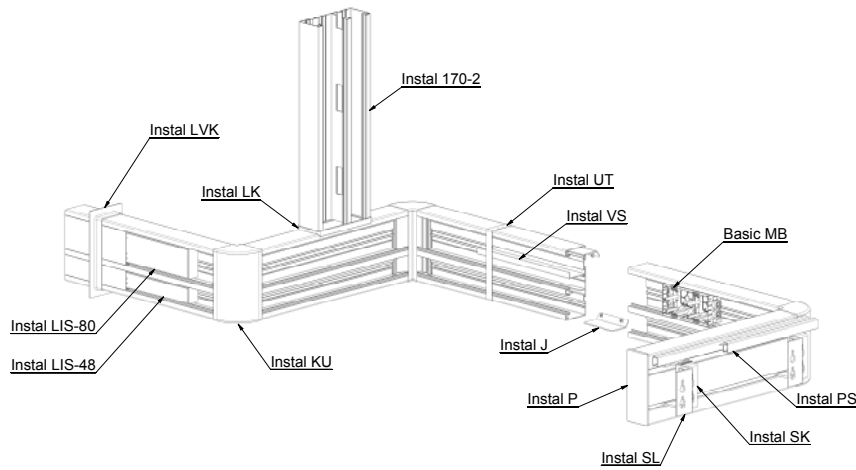
Nro	Snro	Tuote	Tyyppi	Materiaali	Paino kg / kpl
1	1429790	INSTAL 170-2 90 L=3000 M	Johtokanava runko	Alumiini / Valkoinen	7,50
1	1429690	INSTAL 170-2 90 L=3000 AD	Johtokanava runko	Alumiini / Anodisoitu	7,50
2	1429780	INSTAL K80 L=3000 M	Kansi	Alumiini / Valkoinen	1,05
2	1429680	INSTAL K80 L=3000 AD	Kansi	Alumiini / Anodisoitu	1,05
3	1429748	INSTAL K48 L=3000 M	Kansi	Alumiini / Valkoinen	0,80
3	1429648	INSTAL K48 L=3000 AD	Kansi	Alumiini / Anodisoitu	0,80
4	1429769	INSTAL J	Jatkokappale	Teräs	0,10
5	1429792	INSTAL P 170 90 M	Päätykappale	Alumiini / Valkoinen	0,13
5	1429692	INSTAL P 170 90 AD	Päätykappale	Alumiini / Harmaa	0,13
6	1429794	INSTAL SKU 170-2 90 M	Sisäkulma	Alumiini / Valkoinen	0,91
6	1429694	INSTAL SKU 170-2 90 AD	Sisäkulma	Alumiini / Anodisoitu	0,91
7	1429795	INSTAL UKU 170-2 90 M	Ulkokulma	Alumiini / Valkoinen	0,81
7	1429695	INSTAL UKU 170-2 90 AD	Ulkokulma	Alumiini / Anodisoitu	0,81
8	1429761	INSTAL SK 20	Seinäkannake 20mm (ei peitesälettä)	Alumiini	0,07
8	1429762	INSTAL SK 40	Seinäkannake 40mm (1 peitesäle)	Alumiini	0,09
8	1429763	INSTAL SK 75	Seinäkannake 75mm (2 peitesälettä)	Alumiini	0,12
8	1429764	INSTAL SK 100	Seinäkannake 100mm (3 peitesälettä)	Alumiini	0,15
8	1429765	INSTAL SK 125	Seinäkannake 125mm (4 peitesälettä)	Alumiini	0,18
9	1429760	INSTAL SL	Säätölevy 0 - 24 mm	Alumiini	0,12
10	1429770	INSTAL PS M	Peitesäle L = 3m	Alumiini / Valkoinen	0,59
10	1429670	INSTAL PS AD	Peitesäle L = 3m	Alumiini / Anodisoitu	0,59
11	1429771	INSTAL PSJ	Peitesäleen jatkokappale	Teräs	-
12	1429777	INSTAL VS L=1000	Johtohyll L = 1m	Alumiini	0,30
12	1429778	INSTAL VS2 L=1000	Johtohyll 2-os. L = 1m	Alumiini	0,51
13	1429301	INSTAL LIS-80	Äänieristyspala	Vahtomuovipuriste	0,60
13	1429300	INSTAL LIS-48	Äänieristyspala	Vahtomuovipuriste	0,33



- **Materiaali**
Alumiini
- **Pintakäsittelyt**
Maalattu valkoinen, RAL 9010
Anodisoitu luonnonväri, EN 000
- **Muuta**
Rungon ja kannen vakiopituus 3m, muut pituudet tilauksesta.
Kanavarungot yksittäispakattu kutistemuovipakkaukseen.
Väliseinä rei'itetty, reikäkoko 25x65mm, reikäväli 200mm.
Kanavarungossa irroitettava suojakalvo ylä- ja alapinnoissa.
Johtotila jaettavissa useampaan osaan johtohyllyllä.

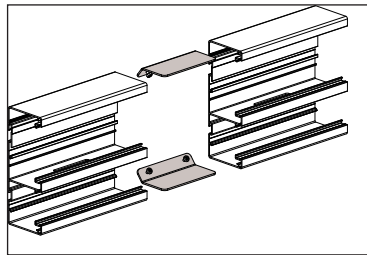


Nro	Snro	Tuote	Tyyppi	Materiaali	Paino kg / kpl
1	1429784	INSTAL 170-2F L=3000 M	Johtokanava runko	Alumiini / Valkoinen	8,60
1	1429684	INSTAL 170-2F L=3000 AD	Johtokanava runko	Alumiini / Anodisoitu	8,60
2	1429780	INSTAL K80 L=3000 M	Kansi	Alumiini / Valkoinen	1,05
2	1429680	INSTAL K80 L=3000 AD	Kansi	Alumiini / Anodisoitu	1,05
3	1429748	INSTAL K48 L=3000 M	Kansi	Alumiini / Valkoinen	0,80
3	1429648	INSTAL K48 L=3000 AD	Kansi	Alumiini / Anodisoitu	0,80
4	1429301	INSTAL LIS-80	Äänieristyspala	Vaahtomuovipuriste	0,60
4	1429300	INSTAL LIS-48	Äänieristyspala	Vaahtomuovipuriste	0,33



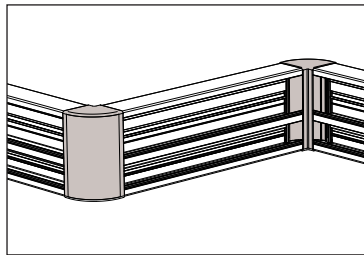
Kannen asennus johtokanavaan

Johtokanavan kansi lukittuu paikoilleen pikakiinnityksellä kun se painetaan kalusteaukon päälle.



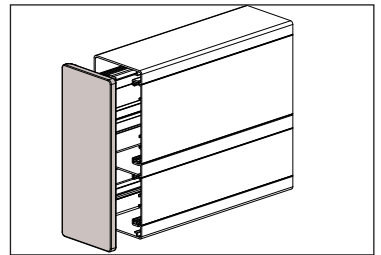
Jatkokappaleen asennus

Jatkokappale ruuvataan kiinni liitoskohdastaan kanavarungon sisälle.



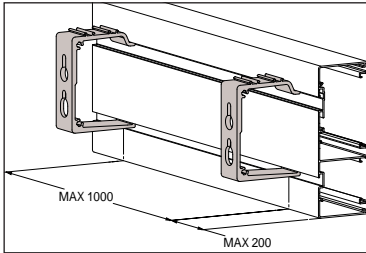
Kulmakappaleen asennus

Johtokanavan runko painetaan kulmakappaleen sisälle, jolloin sitä voidaan jatka kulmakappaleen toisesta päästä uudella rungolla.



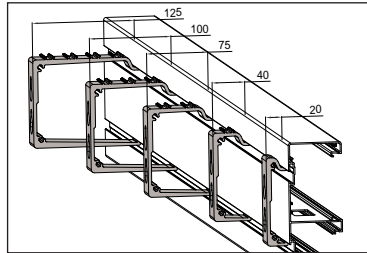
Päätökappaleen asennus

Päätökappale asennetaan painamalla se johtokanavan leikkaussauaman päälle.



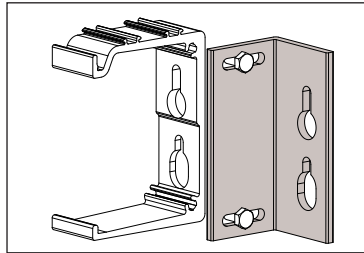
Seinäkannakkeen asennus

Johtokanavan runko ripustetaan seinäkannakkeen koukkuihin rungossa olevista urista.



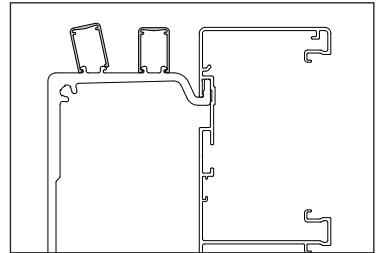
Seinäkannakkeen kokoluokat

Seinäkannakkeita on viittä eri kokoa, kanavarungon etäisyys seinästä 20-125mm.



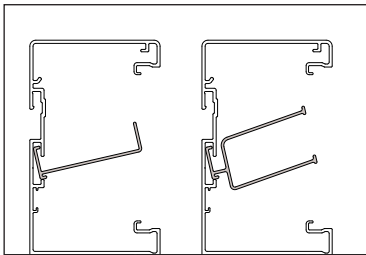
Säätölevyn asennus

Säätölevy kiinnitetään seinäkannakkeeseen kuvan mukaisesti. Säätöalue 0-24mm.



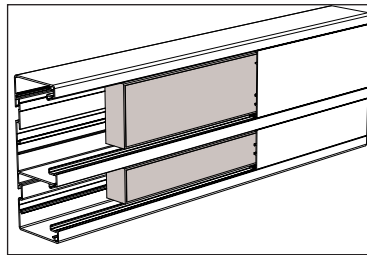
Peitesäleen asennus

Peitesäle asennetaan seinäkannakkeeseen kuvan mukaisesti. Peitesäleettä käytetään tukkimaan kanavarungon ja seinän väliin jäävä aukko.



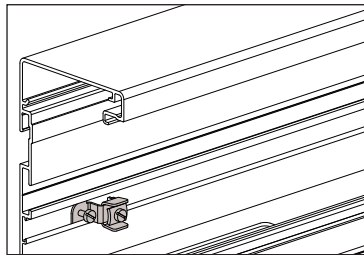
Jatkohyllyn asennus

Jatkohylly asennetaan lukitsemalla se kanavarungon uraan kuvan mukaisesti.



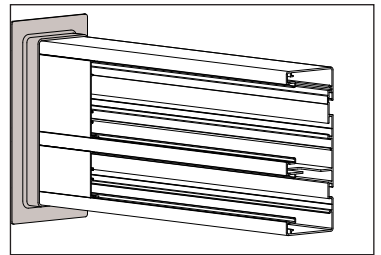
Äänieristepalan asennus

Äänieristepala asennetaan johtokanavan kannen alle kanavarungon sisään.



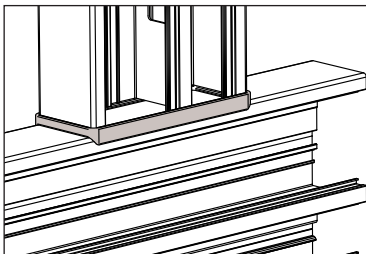
Maadoitusliittimen asennus

Maadoitusliitin asennetaan kanavarungon sisällä olevaan uraan ja kiristetään siinä olevalla ruuvilla.



Läpivientikauluksen asennus

Läpivientikaulusta käytetään, kun johtokanava viedään esimerkiksi seinän läpi.


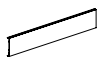
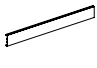




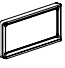
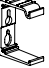

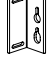

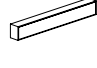



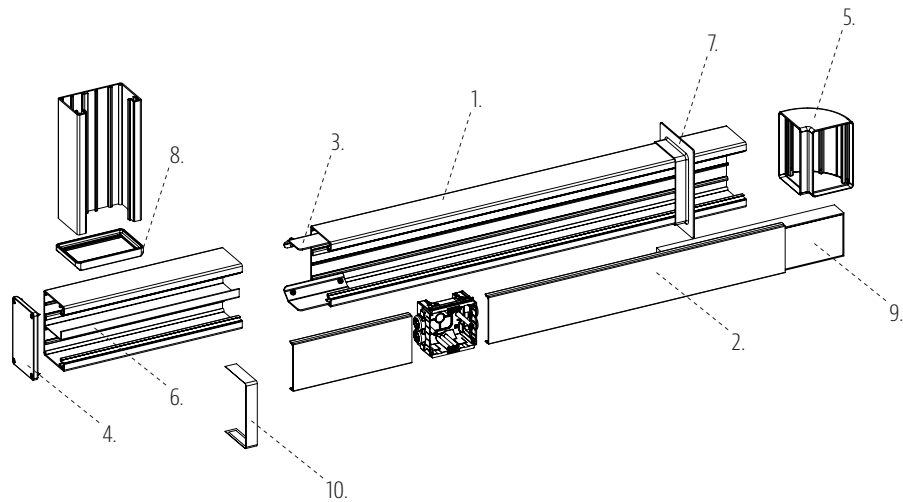
Liittymäkaulus asennus

Liittymäkaulus asennetaan liitoskohtaan, jossa poikittaissauntaiseen kanavarunkoon halutaan asentaa pystysuuntainen kanavarunko.

INFORM PVC-MUOVIKANAVAT



	108	144	170-2
 Runko	Inform 108 14 291 01	Inform 144 14 291 02	Inform 170-2 14 291 04
 Kansi 80mm	Inform K80 14 291 80	Inform K80 14 291 80	Inform K80 14 291 80
 Kansi 45/48mm			Inform K48 14 291 48
 Jatkokappale	Inform J 14 291 69	Inform J 14 291 69	Inform J 14 291 69
 Kulma	Instal KU108 M 14 297 11	Instal KU144 M 14 297 12	Instal KU170 M 14 297 13
 Päätykappale	Inform P108 14 291 31	Inform P144 14 291 32	Inform P170 14 291 33
 Läpivientikaulus	Instal LVK 108 14 297 41	Instal LVK 144 14 297 42	Instal LVK 170 14 297 43
 Liittymäkaulus	Instal LK 108 14 297 51	Instal LK 144 14 297 52	Instal LK 170 14 297 53
 Seinäkannake		Instal SK 20 14 297 61 Instal SK 40 14 297 62 Instal SK 75 14 297 63 Instal SK 100 14 297 64 Instal SK 125 14 297 65	Instal SK 20 14 297 61 Instal SK 40 14 297 62 Instal SK 75 14 297 63 Instal SK 100 14 297 64 Instal SK 125 14 297 65
 Peitesäle		Instal PS M 14 297 70 Instal PS AD 14 296 70 Instal PSJ 14 297 71	Instal PS M 14 297 70 Instal PS AD 14 296 70 Instal PSJ 14 297 71
 Säättölevy		Instal SL 14 297 60	Instal SL 14 297 60
 Johtohylly	Instal VS 14 297 77 Instal VS2 14 297 78	Instal VS 14 297 77 Instal VS2 14 297 78	Instal VS 14 297 77 Instal VS2 14 297 78
 Äänieristyspala	Instal LIS-80 14 293 01	Instal LIS-80 14 293 01	Instal LIS-48 14 293 00 Instal LIS-80 14 293 01
 Kojerasia	Basic MB 14 332 40 Basic EC 14 332 41	Basic MB 14 332 40 Basic EC 14 332 41	Basic MB 14 332 40 Basic EC 14 332 41



- Materiaali**

PVC-Muovi

- Pintakäsittelyt**

Maalattu valkoinen, RAL 9010

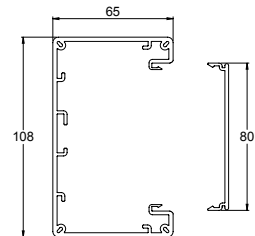
- Muuta**

Rungon ja kannen vakiopituus 2,5m.

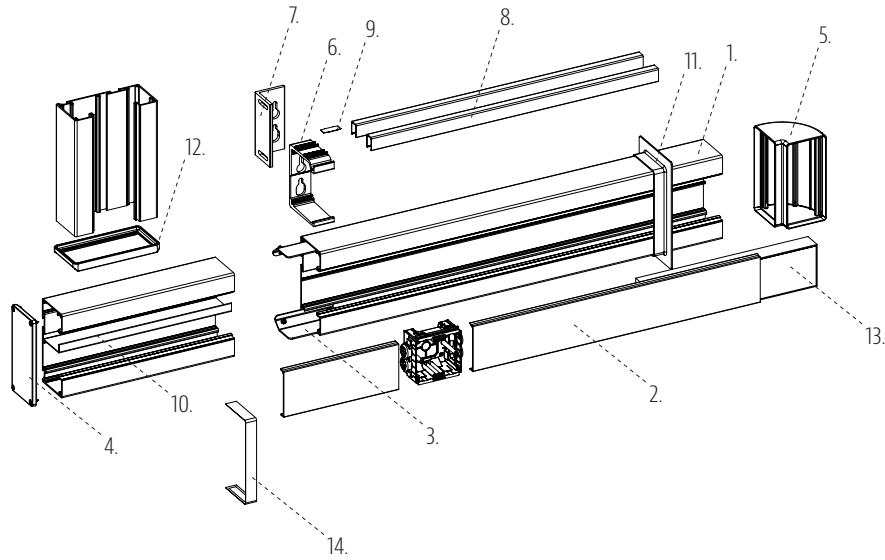
Kanavarungoissa ja kansissa irroitettava suojakalvo.

Ei voida asentaa seinäkannakkeelle.

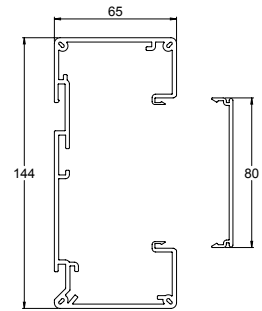
Johtotila jaettavissa useampaan osaan johtohyllyllä.



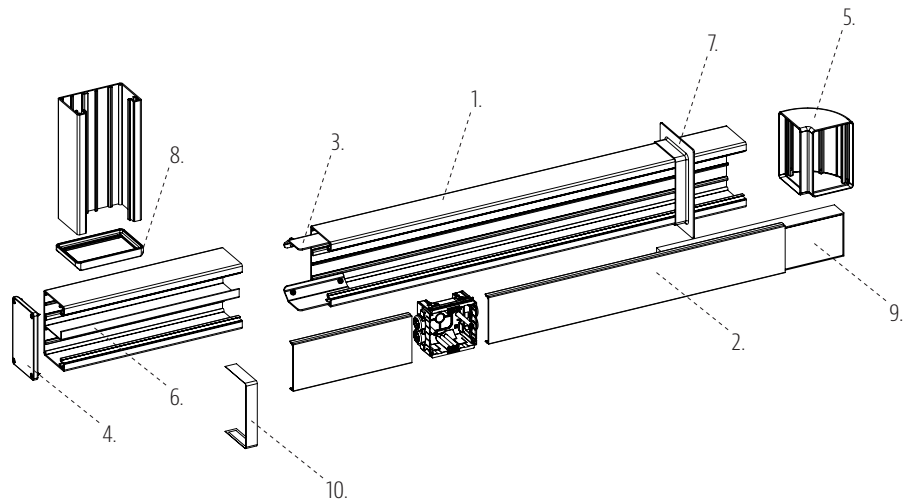
Nro	Snro	Tuote	Tyyppi	Materiaali	Paino kg / kpl
1	1429101	INFORM 108 L=2500	Johtokanava runko	PVC / Valkoinen	2,62
2	1429180	INFORM K80 L=2500	Kansi	PVC / Valkoinen	0,66
3	1429169	INFORM J	Jatkokappale	Teräs	0,09
4	1429131	INFORM P 108	Päätökappale	PVC / Valkoinen	0,03
5	1429711	INSTAL KU 108 M	Kulmakappale	Alumiini / Valkoinen	0,20
6	1429777	INSTAL VS L=1000	Johtohylly L = 1m	Alumiini	0,30
6	1429778	INSTAL VS2 L=1000	Johtohylly 2-os. L = 1m	Alumiini	0,51
7	1429741	INSTAL LVK 108	Läpivientikaulus	PVC / Valkoinen	0,03
8	1429751	INSTAL LK 108	Liittymäkaulus	PVC / Valkoinen	0,02
9	1429301	INSTAL LIS-80	Äänieristyspala	Vaahtomuovipuriste	0,60
10	1429781	INSTAL UT 108 M	Peitepanta	Teräs / Valkoinen	0,01



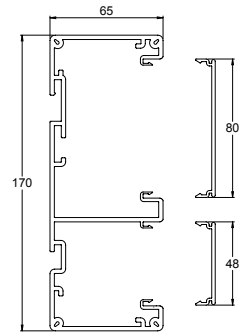
- **Materiaali**
PVC-Muovi
- **Pintakäsittelyt**
Maalattu valkoinen, RAL 9010
- **Muuta**
Rungon ja kannen vakiopituus 2,5m.
Kanavarungoissa ja kansissa irroitettava suojakalvo.
Johtotila jaettavissa useampaan osaan johtohyllyllä.



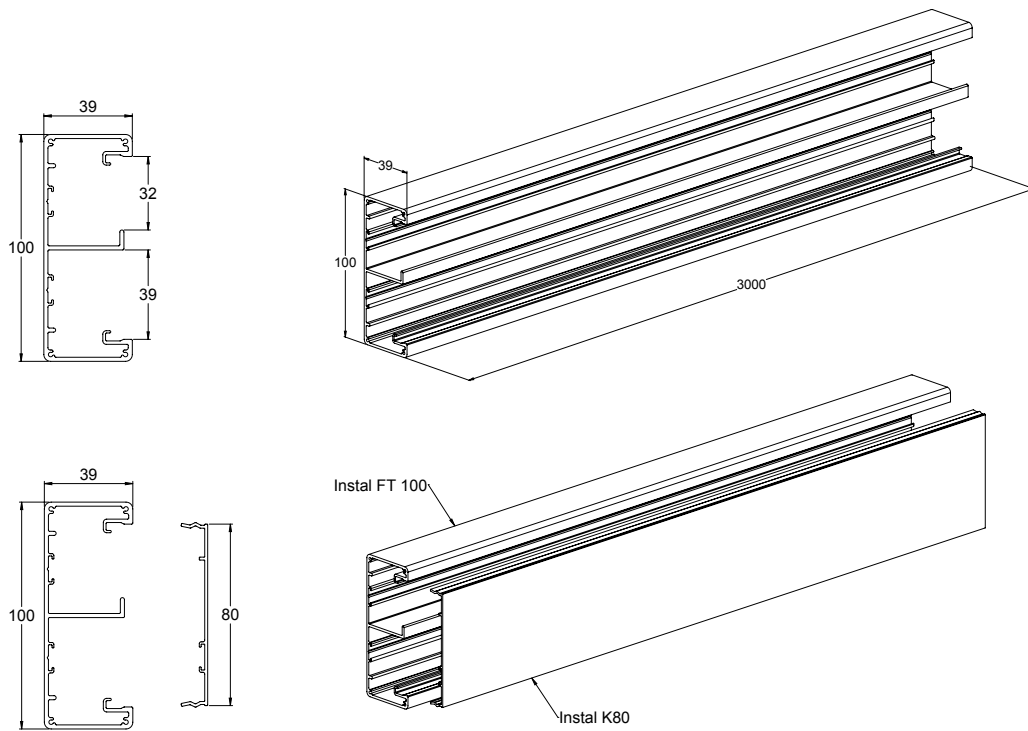
Nro	Snro	Tuote	Tyyppi	Materiaali	Paino kg / kpl
1	1429102	INFORM 144 L=2500	Johtokanava runko	PVC / Valkoinen	3,38
2	1429180	INFORM K80 L=2500	Kansi	PVC / Valkoinen	0,66
3	1429169	INFORM J	Jatkokappale	Teräs	0,09
4	1429132	INFORM P 144	Päätökappale	PVC / Valkoinen	0,04
5	1429712	INSTAL KU 144 M	Kulmakappale	Alumiini / Valkoinen	0,22
6	1429761	INSTAL SK 20	Seinäkannake 20mm (ei peitesälettä)	Alumiini	0,07
6	1429762	INSTAL SK 40	Seinäkannake 40mm (1 peitesäle)	Alumiini	0,09
6	1429763	INSTAL SK 75	Seinäkannake 75mm (2 peitesälettä)	Alumiini	0,12
6	1429764	INSTAL SK 100	Seinäkannake 100mm (3 peitesälettä)	Alumiini	0,15
6	1429765	INSTAL SK 125	Seinäkannake 125mm (4 peitesälettä)	Alumiini	0,18
7	1429760	INSTAL SL	Säätölevy 0 - 24 mm	Alumiini	0,12
8	1429770	INSTAL PS M	Peitesäle L = 3m	Alumiini / Valkoinen	0,59
9	1429771	INSTAL PSJ	Peitesäleen jatkokappale	Teräs	-
10	1429777	INSTAL VS L=1000	Johtohylly L = 1m	Alumiini	0,30
10	1429778	INSTAL VS2 L=1000	Johtohylly 2-os. L = 1m	Alumiini	0,51
11	1429742	INSTAL LVK 144	Läpivientikaulus	PVC / Valkoinen	0,05
12	1429752	INSTAL LK 144	Liittymäkaulus	PVC / Valkoinen	0,03
13	1429301	INSTAL LIS-80	Äänieristyspala	Vaahтомуovipuriste	0,60
14	1429782	INSTAL UT 144 M	Peitepanta	Teräs / Valkoinen	0,02



- **Materiaali**
PVC-Muovi
- **Pintakäsittelyt**
Maalattu valkoinen, RAL 9010
- **Muuta**
Rungon ja kannen vakiopituus 2,5m.
Kanavarungoissa ja kansissa irroitettava suojakalvo.
Johtotila jaettavissa useampaan osaan johtohyllyllä.

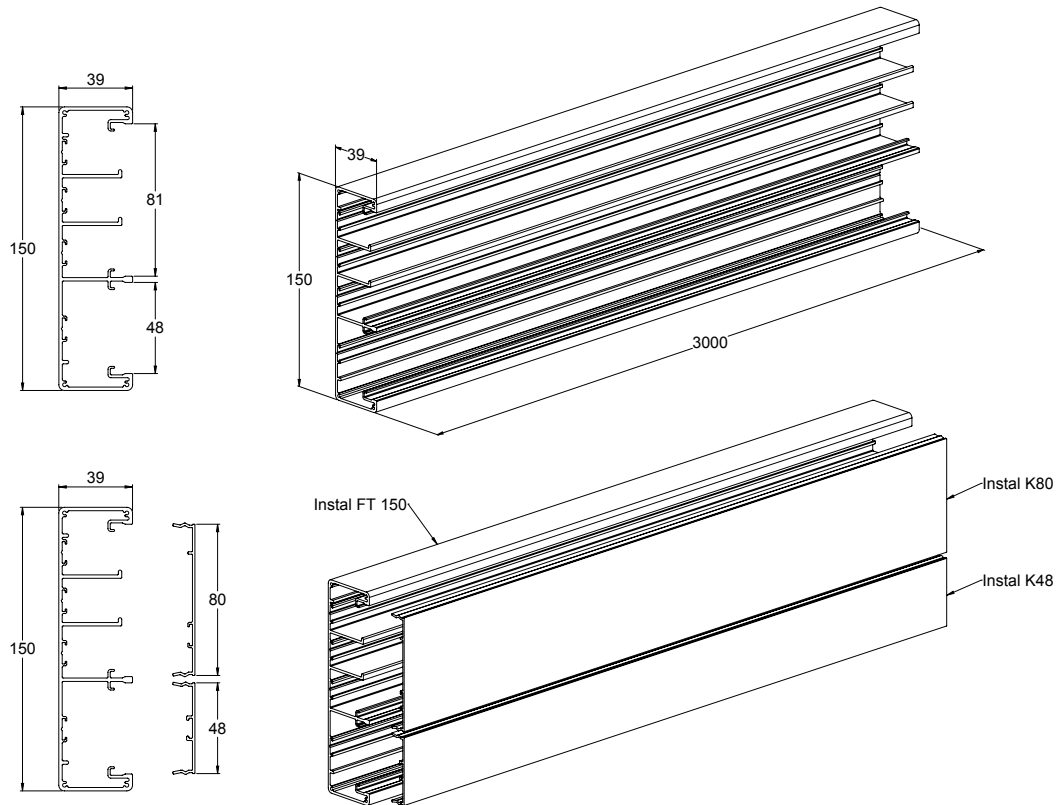


Nro	Snro	Tuote	Tyyppi	Materiaali	Paino kg / kpl
1	1429104	INFORM 170-2 L=2500	Johtokanava runko	PVC / Valkoinen	
2	1429180	INFORM K80 L=2500	Kansi	PVC / Valkoinen	
3	1429148	INFORM K48 L=2500	Kansi	PVC / Valkoinen	
4	1429169	INFORM J	Jatkokappale	Teräs	
5	1429133	INFORM P 170	Päätykappale	PVC / Valkoinen	
6	1429713	INSTAL KU 170 M	Kulmakappale	Alumiini / Valkoinen	
7	1429761	INSTAL SK 20	Seinäkannake 20mm (ei peitesälettä)	Alumiini	0,07
7	1429762	INSTAL SK 40	Seinäkannake 40mm (1 peitesäle)	Alumiini	0,09
7	1429763	INSTAL SK 75	Seinäkannake 75mm (2 peitesälettä)	Alumiini	0,12
7	1429764	INSTAL SK 100	Seinäkannake 100mm (3 peitesälettä)	Alumiini	0,15
7	1429765	INSTAL SK 125	Seinäkannake 125mm (4 peitesälettä)	Alumiini	0,18
8	1429760	INSTAL SL	Säätölevy 0 - 24 mm	Alumiini	0,12
9	1429770	INSTAL PS M	Peitesäle L = 3m	Alumiini / Valkoinen	0,59
10	1429771	INSTAL PSJ	Peitesäleen jatkokappale	Teräs	-
11	1429777	INSTAL VS L=1000	Johtohylly L = 1m	Alumiini	0,30
11	1429778	INSTAL VS2 L=1000	Johtohylly 2-os. L = 1m	Alumiini	0,51
12	1429743	INSTAL LVK 170	Läpivientikaulus	PVC / Valkoinen	0,05
13	1429753	INSTAL LK 170	Liittymäkaulus	PVC / Valkoinen	0,03
14	1429301	INSTAL LIS-80	Äänieristyspala	Vaahтомуovipuriste	0,60
14	1429300	INSTAL LIS-48	Äänieristyspala	Vaahтомуovipuriste	0,33
15	1429783	INSTAL UT 170 M	Peitepanta	Teräs / Valkoinen	0,03



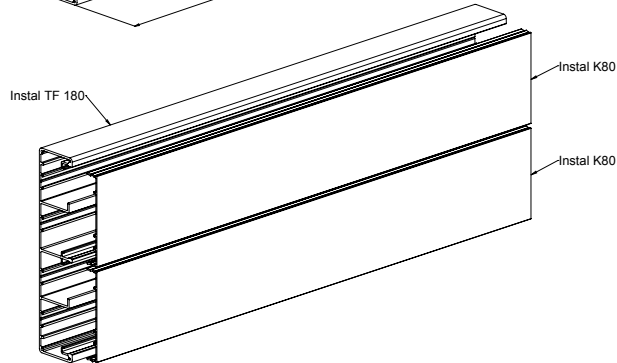
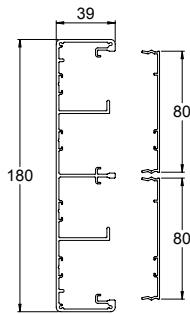
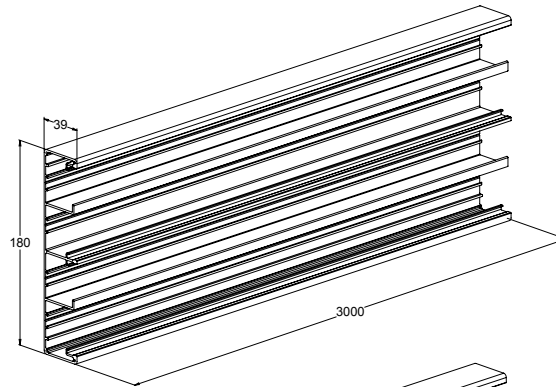
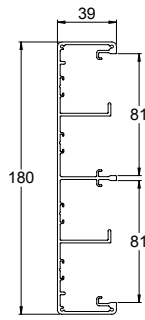
- **Materiaali**
Alumiini
- **Pintakäsittelyt**
Maalattu valkoinen, RAL 9010
Anodisoitu luonnonväri, EN 000
- **Muuta**
Rungon ja kannen vakiopituus 3m, muut pituudet tilauksesta.
Tuote sisältää Instal K80-kannen.

Snro	Tuote	Tyyppi	Materiaali
1429401	INSTAL FT 100 AD	Johtokanava runko	Alumiini / Anodisoitu
1429400	INSTAL FT 100 M	Johtokanava runko	Alumiini / Valkoinen
1429421	INSTAL EC 100 AD	Ulkokulma	Alumiini / Anodisoitu
1429420	INSTAL EC 100 M	Ulkokulma	Alumiini / Valkoinen
1429411	INSTAL IC 100 AD	Sisäkulma	Alumiini / Anodisoitu
1429410	INSTAL IC 100 M	Sisäkulma	Alumiini / Valkoinen
1429431	INSTAL LC 100 AD	L-kappale	Alumiini / Anodisoitu
1429430	INSTAL LC 100 M	L-kappale	Alumiini / Valkoinen
1429441	INSTAL SE 100 AD	Päätykappale	Alumiini / Anodisoitu
1429440	INSTAL SE 100 M	Päätykappale	Alumiini / Valkoinen
1429450	INSTAL FT J	Jatkokappale	Teräs
1429451	INSTAL CH	Kaapelinpidike	Muovi / Valkoinen



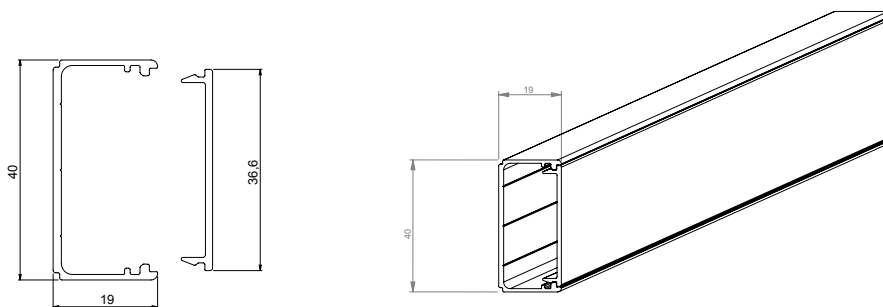
- **Materiaali**
Alumiini
- **Pintakäsittelyt**
Maalattu valkoinen, RAL 9010
Anodisoitu luonnonväri, EN 000
- **Muuta**
Rungon ja kannen vakiopituus 3m, muut pituudet tilauksesta.
Tuote sisältää Instal K80-kannen.

Snro	Tuote	Tyyppi	Materiaali
1429403	INSTAL FT 150 AD	Johtokanava runko	Alumiini / Anodisoitu
1429402	INSTAL FT 150 M	Johtokanava runko	Alumiini / Valkoinen
1429423	INSTAL EC 150 AD	Ulkokulma	Alumiini / Anodisoitu
1429422	INSTAL EC 150 M	Ulkokulma	Alumiini / Valkoinen
1429413	INSTAL IC 150 AD	Sisäkulma	Alumiini / Anodisoitu
1429412	INSTAL IC 150 M	Sisäkulma	Alumiini / Valkoinen
1429435	INSTAL LCD 150 AD	L-kappale, ylös	Alumiini / Anodisoitu
1429434	INSTAL LCD 150 M	L-kappale, ylös	Alumiini / Valkoinen
1429433	INSTAL LCU 150 AD	L-kappale, alas	Alumiini / Anodisoitu
1429432	INSTAL LCU 150 M	L-kappale, alas	Alumiini / Valkoinen
1429443	INSTAL SE 150 AD	Päätykappale	Alumiini / Anodisoitu
1429442	INSTAL SE 150 M	Päätykappale	Alumiini / Valkoinen
1429450	INSTAL FT J	Jatkokappale	Teräs
1429451	INSTAL CH	Kaapelinpidike	Muovi / Valkoinen



- **Materiaali**
Alumiini
- **Pintakäsittelyt**
Maalattu valkoinen, RAL 9010
Anodisoitu luonnonväri, EN 000
- **Muuta**
Rungon ja kannen vakiopituus 3m, muut pituudet tilauksesta.
Tuote sisältää kaksi Instal K80-kantta.

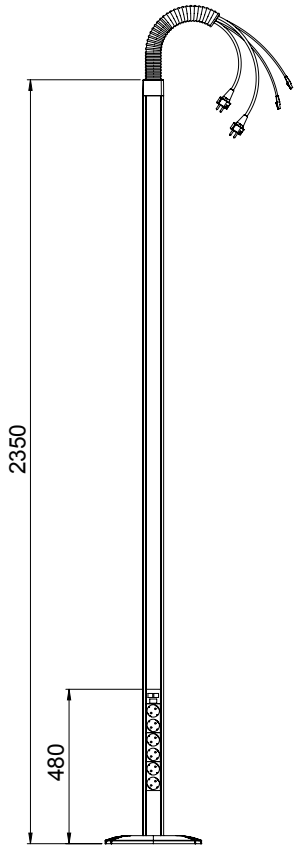
Snro	Tuote	Tyyppi	Materiaali
1429405	INSTAL FT 180 AD	Johtokanava runko	Alumiini / Anodisoitu
1429404	INSTAL FT 180 M	Johtokanava runko	Alumiini / Valkoinen
1429425	INSTAL EC 180 AD	Ulkokulma	Alumiini / Anodisoitu
1429424	INSTAL EC 180 M	Ulkokulma	Alumiini / Valkoinen
1429415	INSTAL IC 180 AD	Sisäkulma	Alumiini / Anodisoitu
1429414	INSTAL IC 180 M	Sisäkulma	Alumiini / Valkoinen
1429437	INSTAL LC 180 AD	L-kappale	Alumiini / Anodisoitu
1429436	INSTAL LC 180 M	L-kappale	Alumiini / Valkoinen
1429445	INSTAL SE 180 AD	Päätykappale	Alumiini / Anodisoitu
1429444	INSTAL SE 180 M	Päätykappale	Alumiini / Valkoinen
1429450	INSTAL FT J	Jatkokappale	Teräs
1429451	INSTAL CH	Kaapelinpidike	Muovi / Valkoinen



- **Materiaali**
Alumiini
- **Pintakäsittelyt**
Maalattu valkoinen, RAL 9010
- **Muuta**
Rungon ja kannen vakiopituus 2,7m, muut pituudet tilauksesta.
Kanavarungot yksittäispakattu kutistemuovipakkaukseen.
Tuote sisältää Instal FT40 -kannen

Snro	Tuote	Tyyppi	Materiaali
1429408	INSTAL FT 40 M	Johtokanava	Alumiini / Valkoinen

PISTORASIAPYLVÄS INSTAL SP 45-1



INSTAL SP 45-1

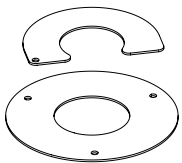
- **Materiaali**
Alumiini
- **Pintakäsittelyt**
Maalattu valkoinen, RAL 9010
Anodisoitu luonnonväri, EN 000
- **Muuta**
Pylvään rungon koko 65x65mm.
Saatavana myös asiakkaan tarpeiden mukaan räätälöitynä.

VAKIOPYLVÄS INSTAL SP 45-1 M1

- **Sähkönumero**
1431901
- **Pintakäsittely**
Maalattu valkoinen, RAL 9010
- **Kalusteet**
2 kpl 2-os. pistorasia
1 kpl 2-os. pistorasia (DATA)
2 kpl RJ45 CAT6 UTP
Pistorasiat ja datarasiat johdotettu valmiiksi
Johtojen päissä pistokkeet
Huom. lattijalka tilattava erikseen (1431910)



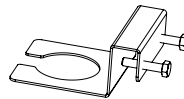
14 319 21



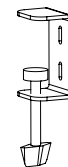
14 319 22



14 319 23

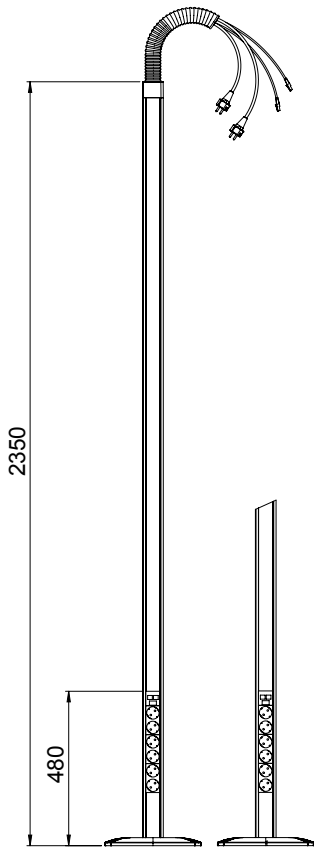


14 319 24



Snro	Tuote	Tyyppi	Materiaali	Paino kg / kpl	Pakkaus
1431901	INSTAL SP45-1 M1	Pistorasiapylväs, tyhjä	Alumiini / Valkoinen	7,30	1 kpl
1431910	INSTAL SP45 FS	Lattijalka (30x30 cm)	Teräs / Muovi / Harmaa	7,64	1 kpl
1431921	INSTAL SP45 MB1	Johdonsuojan alakattokaulus	Teräs / Valkoinen	0,17	1 kpl
1431922	INSTAL SP45 MB2	Johdonsuojan kattokiinnike	Teräs / Valkoinen	0,30	1 kpl
1431923	INSTAL SP45 MB3	Johdonsuojan hyllykiinnike	Teräs / Valkoinen	0,13	1 kpl
1431924	INSTAL SP45 TB	Pöytäkiinnike	Teräs / Harmaa	0,17	1 kpl

PISTORASIAPYLVÄS INSTAL SP 45-2



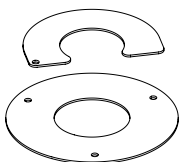
- **Materiaali**
Alumiini
- **Pintakäsittelyt**
Maalattu valkoinen, RAL 9010
Anodisoitu luonnonväri, EN 000
- **Muuta**
Pylvään rungon koko 65x130mm.
Saatavana myös asiakkaan tarpeiden mukaan räätälöitynä.

VAKIOPYLVÄS INSTAL SP 45-2 M1

- **Sähkönumero**
1431902
- **Pintakäsittely**
Maalattu valkoinen, RAL 9010
- **Kalusteet**
2 kpl 2-os. pistorasia /puoli
1 kpl 2-os. pistorasia (DATA) /puoli
2kpl RJ45 CAT6 UTP /puoli
Pistorasiat ja datarasiat johdotettu valmiiksi
Johtojen päissä pistokkeet
Huom. lattijalka tilattava erikseen (1431910)



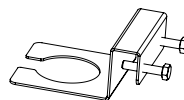
14 319 21



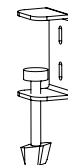
14 319 22



14 319 23



14 319 24



Snro	Tuote	Tyyppi	Materiaali	Paino kg / kpl	Pakkaus
1431902	INSTAL SP45-2 M1	Pistorasiapylväs	Alumiini / Valkoinen	11,36	1 kpl
1431910	INSTAL SP45 FS	Lattijalka (30x30 cm)	Teräs / Muovi / Harmaa	7,64	1 kpl
1431921	INSTAL SP45 MB1	Johdonsuojan alakattokaulus	Teräs / Valkoinen	0,17	1 kpl
1431922	INSTAL SP45 MB2	Johdonsuojan kattokiinnike	Teräs / Valkoinen	0,30	1 kpl
1431923	INSTAL SP45 MB3	Johdonsuojan hyllykiinnike	Teräs / Valkoinen	0,13	1 kpl
1431924	INSTAL SP45 TB	Pöytäkiinnike	Teräs / Harmaa	0,17	1 kpl

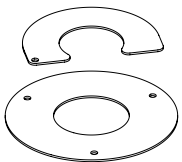
PISTORASIAPYLVÄS INSTAL SP 45-4

INSTAL SP 45-4

- **Materiaali**
Alumiini
- **Pintakäsittelyt**
Maalattu valkoinen, RAL 9010
Anodisoitu luonnonväri, EN 000
- **Muuta**
4-puoleinen pistorasiapylväs
Pylvään rungon koko 130x130mm.
Saatavana projektikohtaisesti tilauksesta.



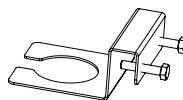
14 319 21



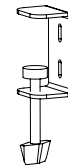
14 319 22



14 319 23



14 319 24



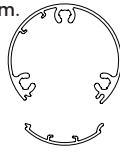
Snro	Tuote	Tyyppi	Materiaali	Paino kg / kpl	Pakkaus
	INSTAL SP45-4	Pistorasiapylväs	Alumiini / Valkoinen		1 kpl
1431910	INSTAL SP45 FS	Lattiajalka (30x30 cm)	Teräs / Muovi / Harmaa	7,64	1 kpl
1431921	INSTAL SP45 MB1	Johdonsuojan alakattokaulus	Teräs / Valkoinen	0,17	1 kpl
1431922	INSTAL SP45 MB2	Johdonsuojan kattokiinnike	Teräs / Valkoinen	0,30	1 kpl
1431923	INSTAL SP45 MB3	Johdonsuojan hyllykiinnike	Teräs / Valkoinen	0,13	1 kpl
1431924	INSTAL SP45 TB	Pöytäkiinnike	Teräs / Harmaa	0,17	1 kpl

ALASLASKUPUTKI INSTAL SP 50 JA SP 85

INSTAL SP P50

- **Materiaali**
Alumiini
- **Pintakäsittelyt**
Maalattu valkoinen, RAL 9010
Anodisoitu luonnonväri, EN 000
- **Muuta**
Ulkohalkaisija 50mm.
Avattava kansi.
Vakio pituus 3m, muut pituudet tilauksesta.
Alapäätykappale tarvitaan lattiajalkaa kiinnitettäessä.
Johtosuoja sisältää kiinnikkeen putkeen.
Huom. lattiajalka tilattava erikseen (1431910)

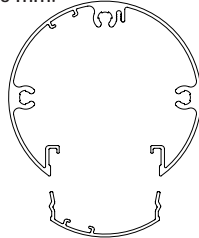
Instal SP P50
Ø 50 mm.



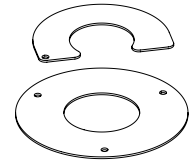
INSTAL SP P85

- **Materiaali**
Alumiini
- **Pintakäsittelyt**
Maalattu valkoinen, RAL 9010
Anodisoitu luonnonväri, EN 000
- **Muuta**
Ulkohalkaisija 85mm.
Avattava kansi.
Vakio pituus 3m, muut pituudet tilauksesta.
Alapäätykappale tarvitaan lattiajalkaa kiinnitettäessä.
Johtosuoja sisältää kiinnikkeen putkeen.
Huom. lattiajalka tilattava erikseen (1431910)

Instal SP P85
Ø 85 mm.



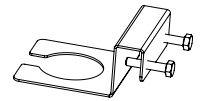
14 319 21



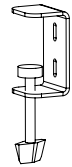
14 319 22



14 319 23



14 319 24



Snro	Tuote	Tyyppi	Materiaali	Pakkaus
1429578	INSTAL SP P50 M	Alaslaskuputki	Alumiini / Valkoinen	1 kpl
1429579	INSTAL SP P50 AD	Alaslaskuputki	Alumiini / Anodisoitu	1 kpl
1429557	INSTAL SP P50 LE	Alapäätykappale	Teräs / Harmaa	1 kpl
1429573	INSTAL SP WP P50 M	Johtosuoja L = 1,5 m	Muovi / Valkoinen	1 kpl
1429574	INSTAL SP WP P50 AD	Johtosuoja L = 1,5 m	Muovi / Harmaa	1 kpl
1429580	INSTAL SP P85 M	Alaslaskuputki	Alumiini / Valkoinen	1 kpl
1429581	INSTAL SP P85 AD	Alaslaskuputki	Alumiini / Anodisoitu	1 kpl
1429559	INSTAL SP P85 LE	Alapäätykappale	Teräs / Harmaa	1 kpl
1429571	INSTAL SP WP P85 M	Johtosuoja L = 1,5 m	Muovi / Valkoinen	1 kpl
1429572	INSTAL SP WP P85 AD	Johtosuoja L = 1,5 m	Muovi / Harmaa	1 kpl
1431910	INSTAL SP45 FS	Lattiajalka (30x30 cm, 10kg)	Teräs / Muovi / Harmaa	1 kpl
1431921	INSTAL SP45 MB1	Johdonsuojan alakattokaulus	Teräs / Valkoinen	1 kpl
1431922	INSTAL SP45 MB2	johdonsuojan kattokiinnike	Teräs / Valkoinen	1 kpl
1431923	INSTAL SP45 MB3	Johdonsuojan hyllykiinnike	Teräs / Valkoinen	1 kpl
1431924	INSTAL SP45 TB	Pöytäkiinnike	Teräs / Harmaa	1 kpl

MEKA PRO OY

Konetie 25, 90620 Oulu
Puh. 0207 450 800 | Fax: 0207 450 810
www.meka.eu | www.unipro.fi

www.meka.eu

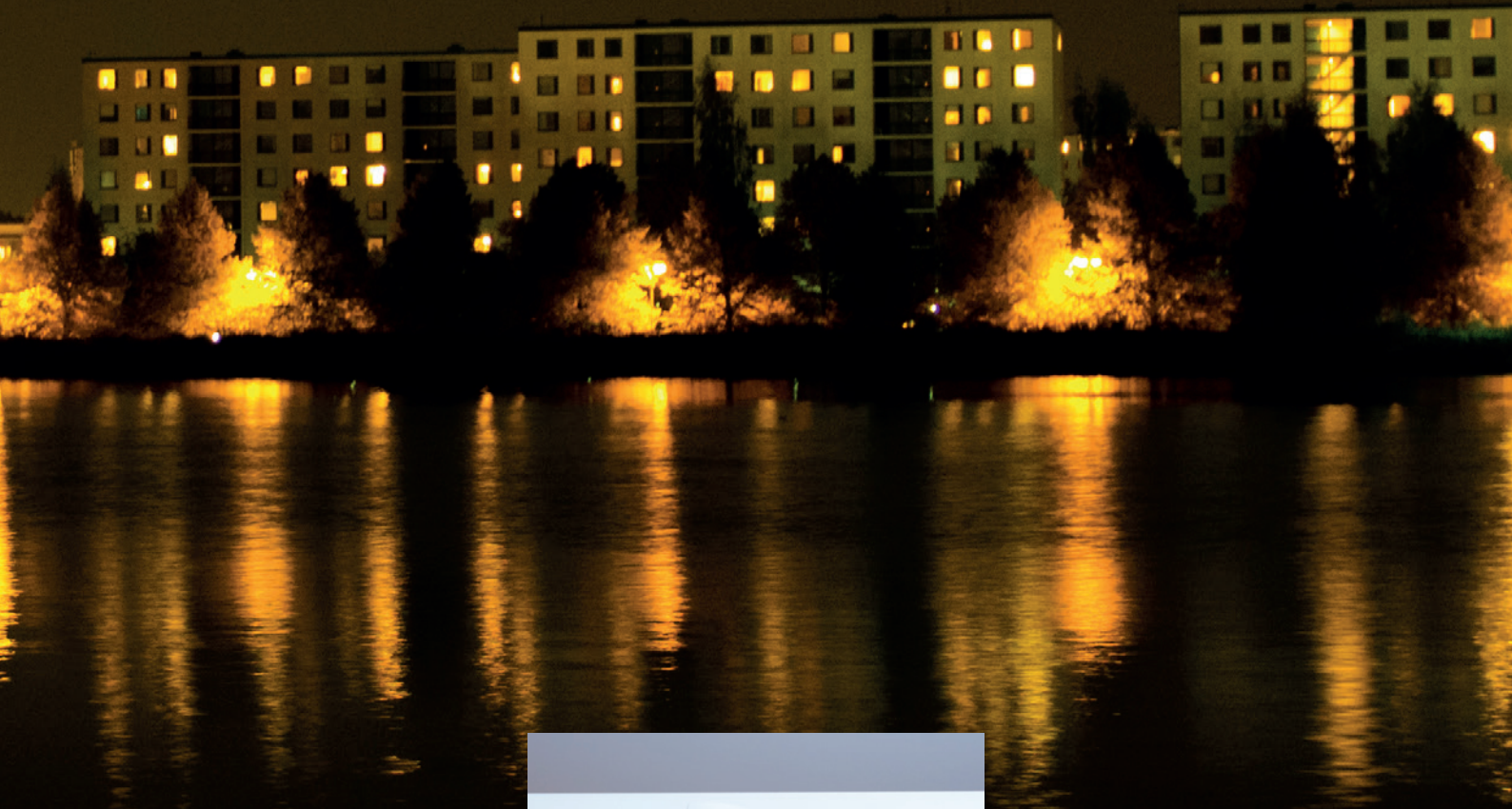


www.unipro.fi



uni**pro**®

Kotimaiset kosketinkiskoratkaisut.



Meka Pro Oy

Meka Pro Oy on tunnettu ja vakavarainen Suomalainen yritys, joka suunnittelee, valmistaa ja toimittaa unipro®-kosketinkiskojärjestelmän tuotteet. Yrityksen ehdottomiin vahvuuksiin kuuluu asiakaslähtöisyys, vahva kokemus tuotekehityksestä sekä laatutietoisuus.

Meka Pro Oy:n pääkonttori sijaitsee Oulussa. Myyntitoimistot sijaitsevat Vantaalla ja Turussa. Yritys on osa Propria konsernia, suomalaista yksityisomisteista yritystä. Meka Pro Oy on yksi pohjoismaiden johtavista kaapelitiejärjestelmien toimittajista. Meka Pro Oy:n päämarkkinat sijaitsevat Suomessa, Pohjoismaissa, Venäjällä ja Baltian maissa.

Lisätietoja yrityksistä löydät osoitteista www.unipro.fi ja www.meka.eu

unipro® - edistyneet ratkaisut valaistukseen

unipro®-kosketinkisko järjestelmä on loistava valinta suunniteltaessa valaistusta julkisiin ja liikerakennuksiin, kuten toimistorakennukset, kaupat, kauppakeskukset, erikoismyymälät sekä museot.

unipro®-tuotteissa on panostettu tuotteiden korkeaan laatuun sekä silmää miellyttävään muotoiluun. Monipuolinen kosketinkiskojärjestelmä tarjoaa joustavuutta kohdevalojärjestelmien suunnitteluun - niin värimaailmaan kuin mitoituksiinkin. Järjestelmällä saat toteutettua näyttävän ja tiloihin optimoidun valaistuksen.

unipro®-kosketinkiskojärjestelmä sisältää pinta- sekä uppoasennettavia 3-vaihe kosketinkiskoja, adaptereita sekä suuren valikoiman asennustarvikkeita - kaiken tarvittavan edistyneeseen kosketinkiskojärjestelmään. Yleismaailmallisesta ja modulaarisesta rakenteesta johtuen järjestelmää on helppo laajentaa ja sopeuttaa juuri asiakkaan toiveiden mukaisesti.

unipro®-kosketinkiskojärjestelmä on testattu standardien EN 60570 ja EN 60598 mukaisesti. Tuotannossa jokainen tuote testataan valmistuksen jälkeen.



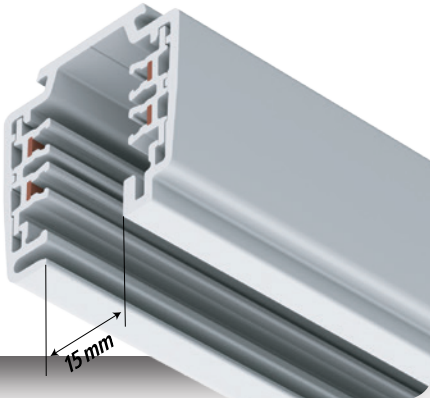
unipro®

Konetie 25 | 90620 Oulu | +358 207 450 800 | www.unipro.fi

MEKA®

Universaali kosketinkisko

unipro®-kosketinkisko on suunniteltu yhteensopivaksi useimpien yleisten kohdevalojärjestelmien kanssa.



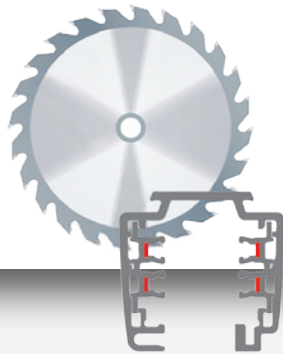
Universaali adapteri

unipro® A75-adapteri on universaali ja suunniteltu yhteensopivaksi niin unipro®-kosketinkiskojen kuin myös useimpien muiden 3-vaihekosketinkiskojen kanssa.



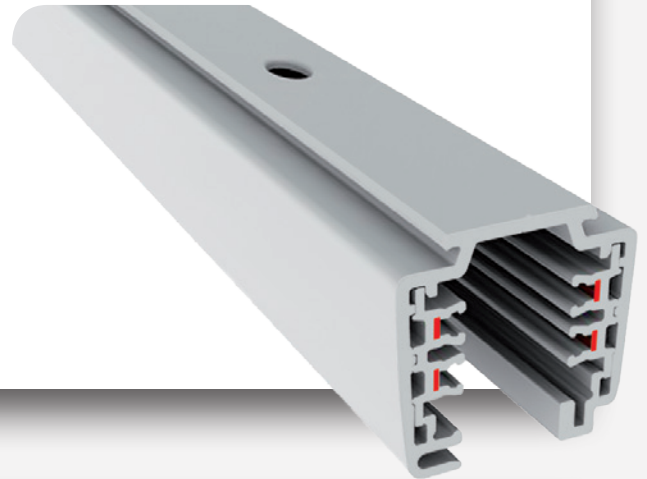
Helppo leikata

unipro®-kosketinkiskon vakiopituudet ovat 2, 3 ja 4 metriä. Tarvittaessa ne voidaan leikata haluttuun mittaan heti asennuspaikalla. Kosketinkiskon kuparijohtimia ei tarvitse taivuttaa tai muuten työstää leikkauksen jälkeen.



Helppo asentaa

unipro®-kosketinkiskon yläosassa on valmiit kiinnitysreiät puolen metrin välein.



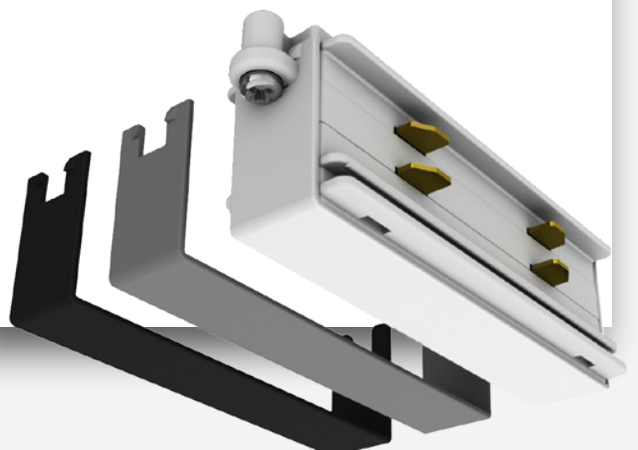
Helppo kytkeä

unipro®-kosketinkiskojärjestelmän syöttörasioissa on luotettavat ja helppokäyttöiset ruuviliittimet joihin voidaan kytkeä poikkipinnaltaan max. 2,5mm² umpilankainen tai punottu johdin.



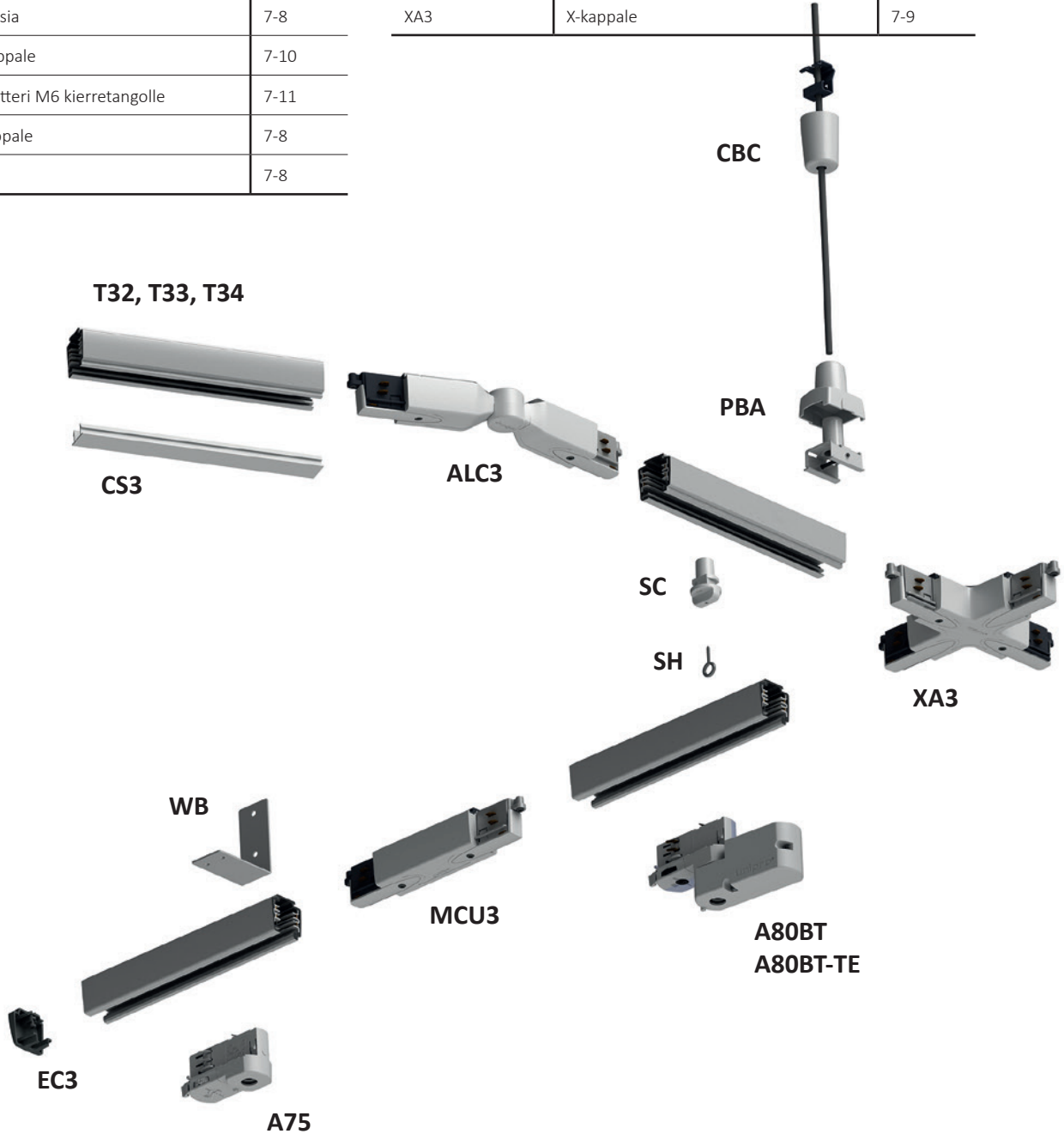
Vähemmän osia

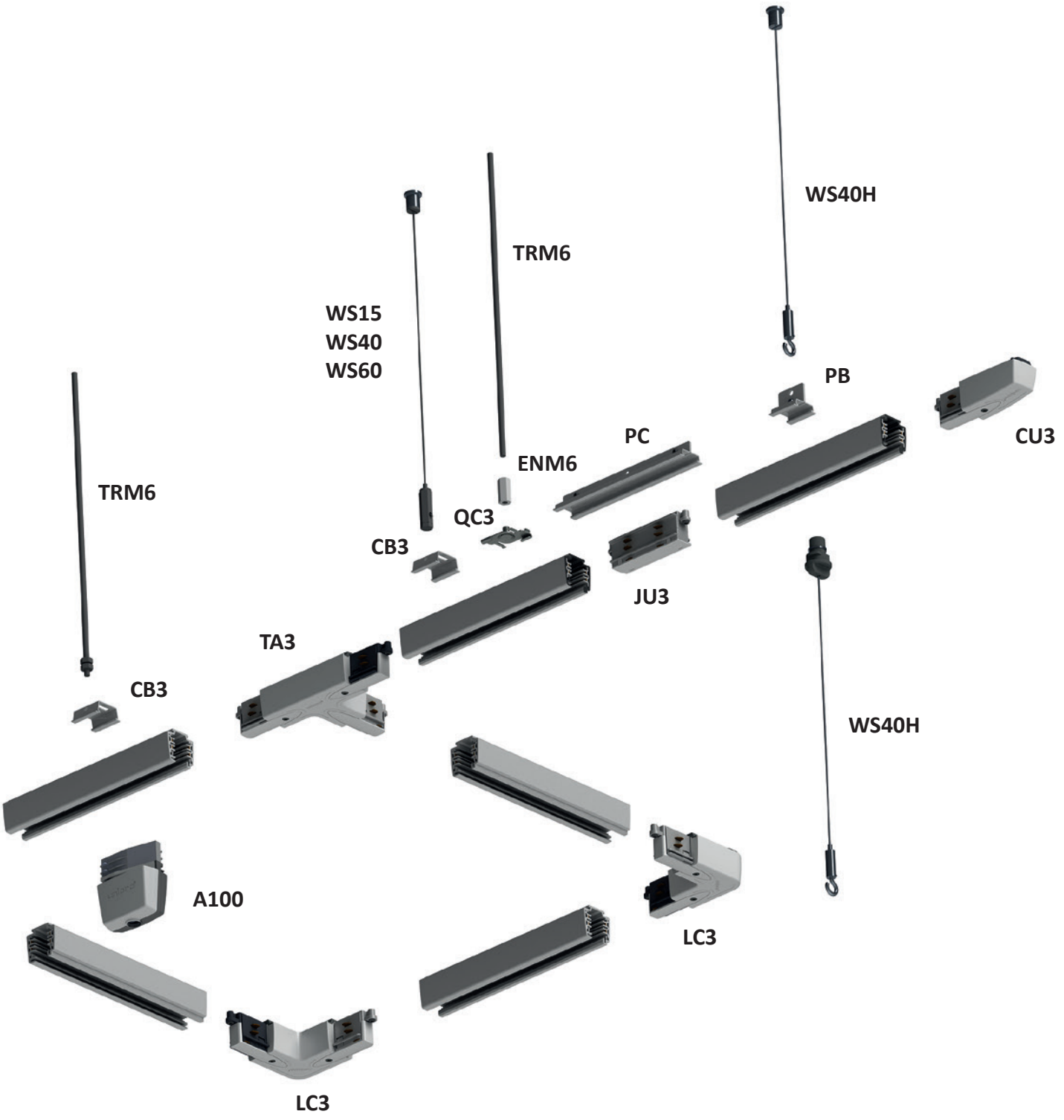
unipro®-kosketinkiskojärjestelmän L-kulma ja jatkokappale ovat monikäyttöisiä. L-kulman maadoituksen paikka ja jatkokappaleen väri voidaan muuttaa asennuspaikalla tarpeen mukaan.



Tuote	Kuvaus	Sivu
T32, T33, T34	Pinta-asennettava kosketinkisko	7-7
T32F, T33F, T34F	Uppoasennettava kosketinkisko	7-7
A100	Virranottolaite	7-9
A75	Valaisinadapteri	7-14
A80BT	Bluetooth ohjausyksikkö	7-15
A80BT-TE	Bluetooth ohjausyksikkö	7-15
ALC3	Säädettävä kulmakappale	7-9
CB3	Kattokiinnike	7-10
CBC	Kupillinen kattokiinnike	7-10
CP3	Peitelevy	7-12
CS3	Kansilista	7-12
CU3	Syöttörasia	7-8
EC3	Päätykappale	7-10
ENM6	Jatkomutteri M6 kierretangolle	7-11
JU3	Jatkokappale	7-8
LC3	L-kulma	7-8

Tuote	Kuvaus	Sivu
MCU3	Keskisyöttörasia	7-8
PB	Ripustuskiinnike	7-10
PBA	Säädettävä ripustuskiinnike	7-10
PC	Jatkoskohdan ripustuskiinnike	7-10
QC3	Pikakiinnike	7-10
SC	Ripustusalusta	7-11
SH	Ripustuskoukku	7-11
TA3	T-kappale	7-9
TFRW	Kierretangon suojasukka	7-11
TRM6	Kierretanko M6	7-11
WB	Seinäkannake	7-11
WS	Vaijeriripustinsetti	7-11
XA3	X-kappale	7-9



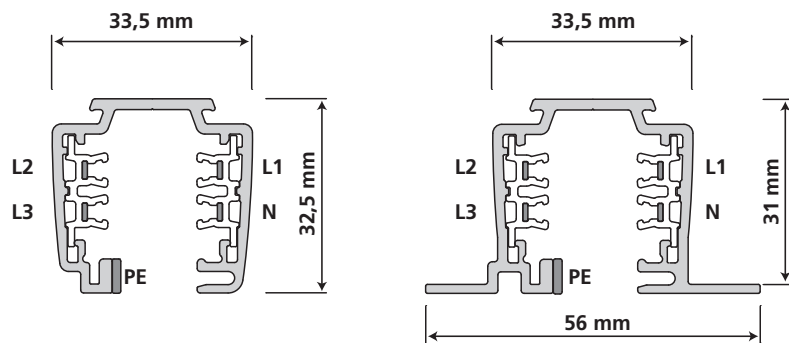


Ominaisuudet

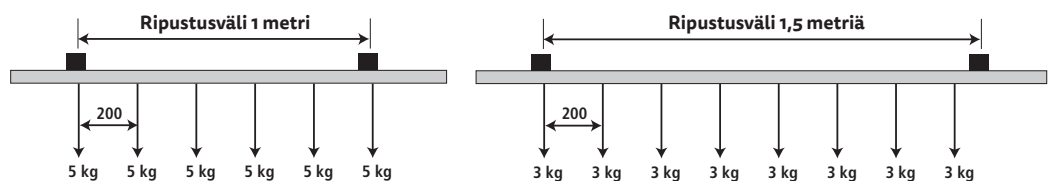
Materiaali	Kosketinkiskon runko on puristettua alumiinia. Rungon sisäiset eristeprofiilit on valmistettu muovista. Vaihe- ja nollajohtimet ovat 2,5 mm ² suorakulmaista kuparia, suojamaajohtimena toimii kosketinkiskon alumiininen runko. Eristeprofiilit itsestään sammuvaa muovia, luokka Vo.
Johtimet	Pintakäsittelyvaihtoehtoina maalattu valkoinen (RAL9010), harmaa (RAL 7040), musta (RAL9005) ja anodisoitu luonnonväri. Muut RAL-värit ja käsittelyt mahdollisia erillistilauksesta. Kolme vaihejohtinta (L1, L2 ja L3), nollajohtin (N) ja suojamaa (PE).
Suojausluokka	Suojausluokka 1 IP20.
Muuta	Voidaan katkaista asennuspaikalla sopivaan mittaan. Ei tarvetta taivuttaa tai muuten työstää kuparijohtimia katkaisun jälkeen.
Laatu ja turvallisuus	Testattu standardien EN 60570 ja EN 60598 mukaisesti.



Profiilin mitat

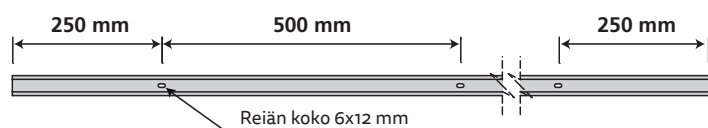


Kuormitettavuus



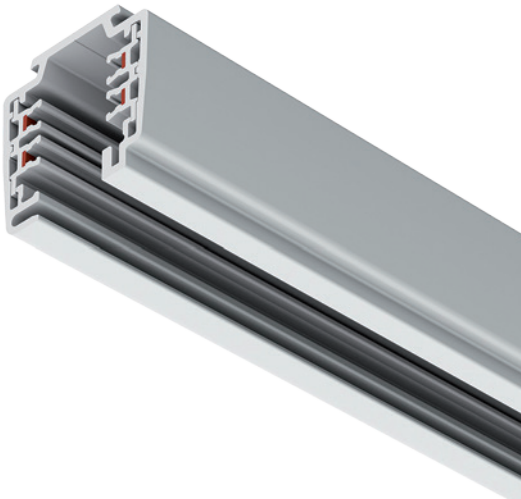
Kiinnitysreiät

Valmiit kiinnitysreiät kiskon pohjassa.



Pinta-asennettava kosketinkisko

16 A 250/400 VAC 50 Hz CLASS I IP20



Snro	Tyyppi	Tuotteen nimi
1459102	T32W	3-vaihe kosketinkisko, valkoinen, 2 metriä (pinta)
1459103	T33W	3-vaihe kosketinkisko, valkoinen, 3 metriä (pinta)
1459104	T34W	3-vaihe kosketinkisko, valkoinen, 4 metriä (pinta)
1459232	T32G	3-vaihe kosketinkisko, harmaa, 2 metriä (pinta)
1459233	T33G	3-vaihe kosketinkisko, harmaa, 3 metriä (pinta)
1459234	T34G	3-vaihe kosketinkisko, harmaa, 4 metriä (pinta)
1459302	T32B	3-vaihe kosketinkisko, musta, 2 metriä (pinta)
1459303	T33B	3-vaihe kosketinkisko, musta, 3 metriä (pinta)
1459304	T34B	3-vaihe kosketinkisko, musta, 4 metriä (pinta)
1459202	T32AD	3-vaihe kosketinkisko, anodisoitu, 2 metriä (pinta)
1459203	T33AD	3-vaihe kosketinkisko, anodisoitu, 3 metriä (pinta)
1459204	T34AD	3-vaihe kosketinkisko, anodisoitu, 4 metriä (pinta)

Uppoasennettava kosketinkisko

16 A 250/400 VAC 50 Hz CLASS I IP20



Snro	Tyyppi	Tuotteen nimi
1459112	T32FW	3-vaihe kosketinkisko, valkoinen, 2 metriä (uppo)
1459113	T33FW	3-vaihe kosketinkisko, valkoinen, 3 metriä (uppo)
1459114	T34FW	3-vaihe kosketinkisko, valkoinen, 4 metriä (uppo)
1459182	T32FG	3-vaihe kosketinkisko, harmaa, 2 metriä (uppo)
1459183	T33FG	3-vaihe kosketinkisko, harmaa, 3 metriä (uppo)
1459184	T34FG	3-vaihe kosketinkisko, harmaa, 4 metriä (uppo)
1459312	T32FB	3-vaihe kosketinkisko, musta, 2 metriä (uppo)
1459313	T33FB	3-vaihe kosketinkisko, musta, 3 metriä (uppo)
1459314	T34FB	3-vaihe kosketinkisko, musta, 4 metriä (uppo)
1459212	T32FAD	3-vaihe kosketinkisko, anodisoitu, 2 metriä (uppo)
1459213	T33FAD	3-vaihe kosketinkisko, anodisoitu, 3 metriä (uppo)
1459214	T34FAD	3-vaihe kosketinkisko, anodisoitu, 4 metriä (uppo)

Värilliset kosketinkiskot

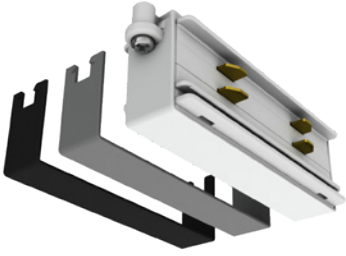
Maalattut (RAL värit) sekä päällystetyt (Decoral)



Snro	Tyyppi	Tuotteen nimi
1459142	T32S	3-vaihe kosketinkisko, värillinen RAL, 2 metriä (pinta)
1459143	T33S	3-vaihe kosketinkisko, värillinen RAL, 3 metriä (pinta)
1459144	T34S	3-vaihe kosketinkisko, värillinen RAL, 4 metriä (pinta)
1459132	T32D	3-vaihe kosketinkisko, decoral, 2 metriä (pinta)
1459133	T33D	3-vaihe kosketinkisko, decoral, 3 metriä (pinta)
1459134	T34D	3-vaihe kosketinkisko, decoral, 4 metriä (pinta)
1459172	T32FS	3-vaihe kosketinkisko, värillinen RAL, 2 metriä (uppo)
1459173	T33FS	3-vaihe kosketinkisko, värillinen RAL, 3 metriä (uppo)
1459174	T34FS	3-vaihe kosketinkisko, värillinen RAL, 4 metriä (uppo)

Jatkokappale

Jatkokappale kaikille unipro® -kosketinkiskoille



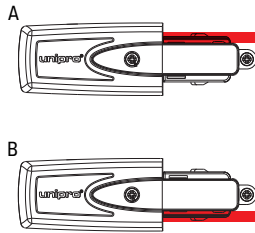
Snro	Tyyppi	Tuotteen nimi
1459199	JU3	Jatkokappale <i>Jatkokappaleen mukana mustat ja harmaat kuoret.</i>

Vaihtoehtoisen kuoren voi tarvittaessa asentaa painamalla värillisen kuoren valkoisen päälle

Syöttörasia

Sähkösyöttöyksikkö. Ruuviliittimet punotuille tai umpilankaisille (3x1,5 mm² - 5x2,5 mm²) johdoille.

Valitse oikea maadoitus vaihtoehto.



Snro	Tyyppi	Tuotteen nimi
1459121	CU3AW	Syöttörasia, valkoinen (maadoitus A)
1459122	CU3BW	Syöttörasia, valkoinen (maadoitus B)
1459221	CU3AG	Syöttörasia, harmaa (maadoitus A)
1459222	CU3BG	Syöttörasia, harmaa (maadoitus B)
1459321	CU3AB	Syöttörasia, musta (maadoitus A)
1459322	CU3BB	Syöttörasia, musta (maadoitus B)

Keskisyöttörasia

Sähkösyöttömahdollisuus. Ruuviliittimet punotuille tai umpilankaisille (3x1,5 mm² - 5x2,5 mm²) johdoille.

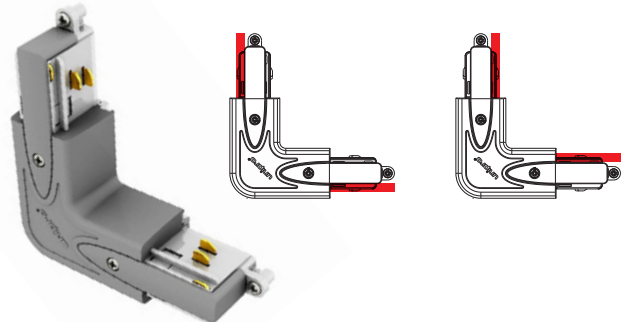


Snro	Tyyppi	Tuotteen nimi
1459131	MCU3W	Keskisyöttörasia, valkoinen
1459231	MCU3G	Keskisyöttörasia, harmaa
1459331	MCU3B	Keskisyöttörasia, musta

L-kulma

Sähkösyöttömahdollisuus. Ruuviliittimet punotuille tai umpilankaisille (3x1,5 mm² - 5x2,5 mm²) johdoille.

Maadoitus vaihdettavissa asennuspaikalla ruuvamalla kansi irti, kääntämällä runkoa 180° ja ruuvamalla kansi takaisin.



Snro	Tyyppi	Tuotteen nimi
1459141	LC3W	L-kulma, valkoinen
1459241	LC3G	L-kulma, harmaa
1459341	LC3B	L-kulma, musta

Säädettävä kulmakappale

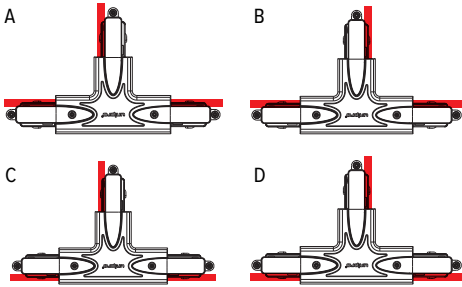
Säätöalue vaakasuunnassa 0 ± 120°.



Snro	Tyyppi	Tuotteen nimi
1459151	ALC3W	Säädettävä kulmakappale, valkoinen
1459251	ALC3G	Säädettävä kulmakappale, harmaa
1459351	ALC3B	Säädettävä kulmakappale, musta

T-kappale

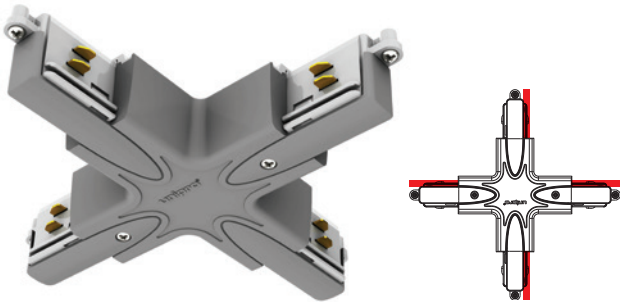
Sähkönsyöttömahdollisuus. Ruuviliittimet punotuille tai umpilankaisille (3x1,5 mm² - 5x2,5 mm²) johdoille.



Snro	Tyyppi	Tuotteen nimi
1459161	TA3AW	T-kappale, valkoinen (maadoitus A)
1459162	TA3BW	T-kappale, valkoinen (maadoitus B)
1459163	TA3CW	T-kappale, valkoinen (maadoitus C)
1459164	TA3DW	T-kappale, valkoinen (maadoitus D)
1459261	TA3AG	T-kappale, harmaa (maadoitus A)
1459262	TA3BG	T-kappale, harmaa (maadoitus B)
1459263	TA3CG	T-kappale, harmaa (maadoitus C)
1459264	TA3DG	T-kappale, harmaa (maadoitus D)
1459361	TA3AB	T-kappale, musta (maadoitus A)
1459362	TA3BB	T-kappale, musta (maadoitus B)
1459363	TA3CB	T-kappale, musta (maadoitus C)
1459364	TA3DB	T-kappale, musta (maadoitus D)

X-kappale

Sähkönsyöttömahdollisuus. Ruuviliittimet punotuille tai umpilankaisille (3x1,5 mm² - 5x2,5 mm²) johdoille.



Snro	Tyyppi	Tuotteen nimi
1459171	XA3W	X-kappale, valkoinen
1459271	XA3G	X-kappale, harmaa
1459371	XA3B	X-kappale, musta

Virranottoalaite

unipro® A100 -virranottoalaitetta käytetään yhdistettäessä 1- tai 3-vaihe laitteita tai valaisimia unipro®-kosketinkiskoon.



Snro	Tyyppi	Tuotteen nimi
1459011	A100W	Virranottoalaite, valkoinen
1459013	A100G	Virranottoalaite, harmaa
1459012	A100B	Virranottoalaite, musta

Ominaisuudet	
Nimellisarvot	16A, 250/400 VAC, 50Hz
Suojausluokka	I IP20
Liittimet	3x1,5 mm ² - 5x2,5 mm ²
Vetolojuus	100N
Kotelomateriaali	Itsestään sammuva polykarbonaatti, luokka V0
Laatu ja turvallisuus	Testattu standardien EN60570 ja EN60598 mukaisesti

Päätykappale

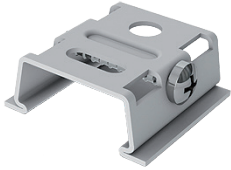
Muovia.



Snro	Tyyppi	Tuotteen nimi
1459181	EC3W	Päätykappale, valkoinen
1459281	EC3G	Päätykappale, harmaa
1459381	EC3B	Päätykappale, musta

Kattokiinnike

Terästä, voidaan käyttää tuotteiden WS15, WS40, WS60 ja TRM6 kanssa.



Snro	Tyyppi	Tuotteen nimi
1459401	CB3W	Kattokiinnike, valkoinen
1459402	CB3G	Kattokiinnike, harmaa
1459403	CB3B	Kattokiinnike, musta

Ripustuskiinnike

Terästä. Voidaan käyttää koukullisen vaijeriripustussetti WS40H:n kanssa tai pelkillä vaijereilla.



Snro	Tyyppi	Tuotteen nimi
1459407	PB W	Ripustuskiinnike, valkoinen
1459408	PB G	Ripustuskiinnike, harmaa
1459409	PB B	Ripustuskiinnike, musta

Säädettävä ripustuskiinnike

Säätöväli 0-30mm. Voidaan käyttää yhdessä TRM6-kierretangon kanssa.



Snro	Tyyppi	Tuotteen nimi
1459404	PBA W	Säädettävä ripustuskiinnike, valkoinen
1459405	PBA G	Säädettävä ripustuskiinnike, harmaa
1459406	PBA B	Säädettävä ripustuskiinnike, musta

Jatkoskohdan ripustuskiinnike

Terästä. Suositellaan käytettäväksi kohdassa, jossa kaksi kiskoja on yhdistetty JU3-jatkokappaleella.



Snro	Tyyppi	Tuotteen nimi
1459431	PC W	Jatkoskohdan ripustuskiinnike, valkoinen
1459432	PC G	Jatkoskohdan ripustuskiinnike, harmaa
1459433	PC B	Jatkoskohdan ripustuskiinnike, musta

Kupillinen kattoripustin

Voidaan käyttää TRM6-kierretangon kanssa.



Snro	Tyyppi	Tuotteen nimi
1459434	CBC W	Kupillinen kattoripustin, valkoinen
1459435	CBC B	Kupillinen kattoripustin, musta

Pikakiinnike

Voidaan käyttää vaijeriripustussettien WS15, WS40 ja WS60 sekä TRM6-kierretangon kanssa.



Snro	Tyyppi	Tuotteen nimi
1459100	QC3G	Pikakiinnike

Vaijeriripustussetti

WS-setit tarkoitettu CB3 ja QC3 -kiinnikkeille, WS40H-setti tarkoitettu PB- ja PC-kiinnikkeille

WS15...WS60



WS40H



Snro	Tyyppi	Tuotteen nimi
1459410	WS15	Säädettävä vaijeriripustussetti, pituus 1,5m
1459411	WS40	Säädettävä vaijeriripustussetti, pituus 4,0m
1459412	WS60	Säädettävä vaijeriripustussetti, pituus 6,0m
1459414	WS40H	Säädettävä koukullinen vaijeriripustussetti, pituus 4,0m

Seinäkanneke

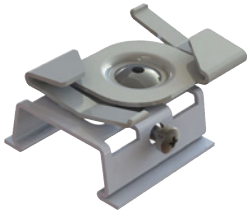
Terästä, suositellaan käytettäväksi CB3-kattokiinnikkeen kanssa.



Snro	Tyyppi	Tuotteen nimi
1459436	WB W	Seinäkanneke, valkoinen
1459437	WB B	Seinäkanneke, musta

Kattokiinnike

Terästä, voidaan kiinnittää suoraan 24mm T-palkkiin.



Snro	Tyyppi	Tuotteen nimi
1459451	CB3W T-BAR	Kattokiinnike T-palkki, valkoinen
1459452	CB3G T-BAR	Kattokiinnike T-palkki, harmaa
1459453	CB3B T-BAR	Kattokiinnike T-palkki, musta

Ripustusalusta ja ripustuskoukku

SH



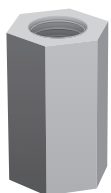
SC3



Snro	Tyyppi	Tuotteen nimi
1459440	SC3 W	Ripustusalusta, valkoinen
1459441	SC3 G	Ripustusalusta, harmaa
1459442	SC3 B	Ripustusalusta, musta
1459443	SH	Ripustuskoukku

Muut kiinnitystarvikkeet

ENM6



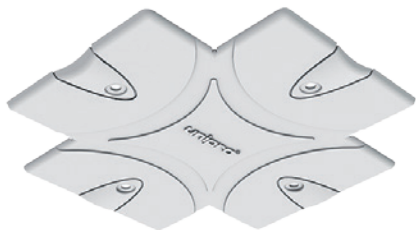
TFRW



Snro	Tyyppi	Tuotteen nimi
1459420	TRM6	Kierretanko M6, pituus 1,0m
1459425	ENM6	Jatkomutteri M6-kierretangolle
1459426	TFRW	Muovinen suojasukka M6-kierretangolle, valkoinen
1459427	NM6	Sähkösinkitty M6-mutteri

Peitelevy

Peitelevyä käytetään upotetussa kosketinkiskojärjestelmässä peittämään CU- ja MCU-syöttörasiat sekä L-, T- ja X-kappaleet.

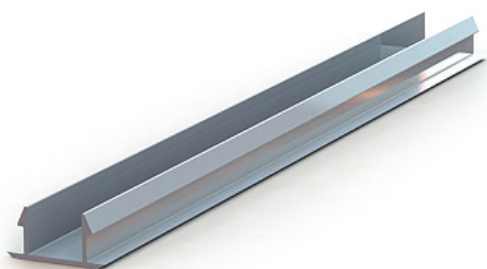


Snro	Tyyppi	Tuotteen nimi
1459191	CP3W	Peitelevy, valkoinen
1459291	CP3G	Peitelevy, harmaa
1459391	CP3B	Peitelevy, musta

Peitelevy taiteltavissa sopivan kokoiseksi peitettävän osan päälle.

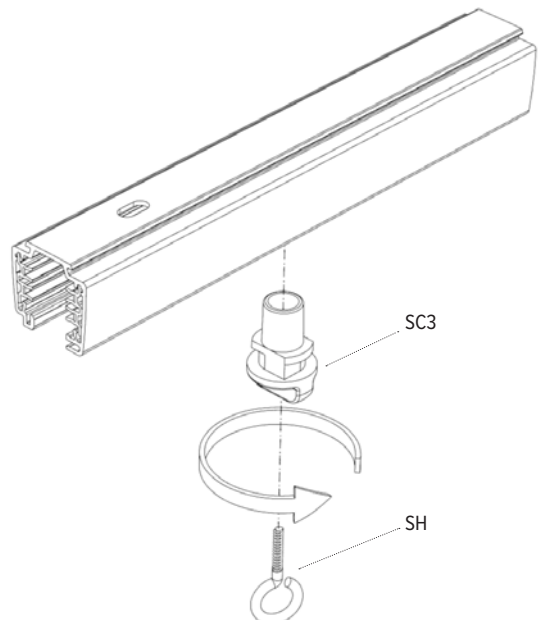
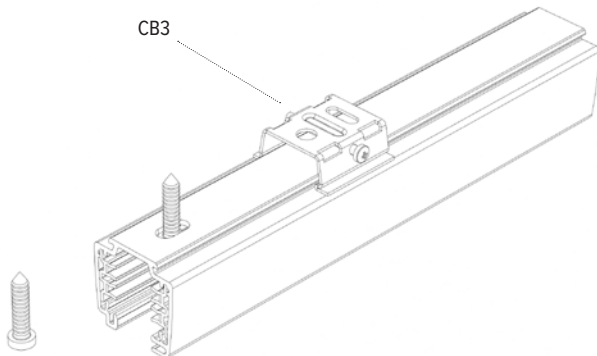
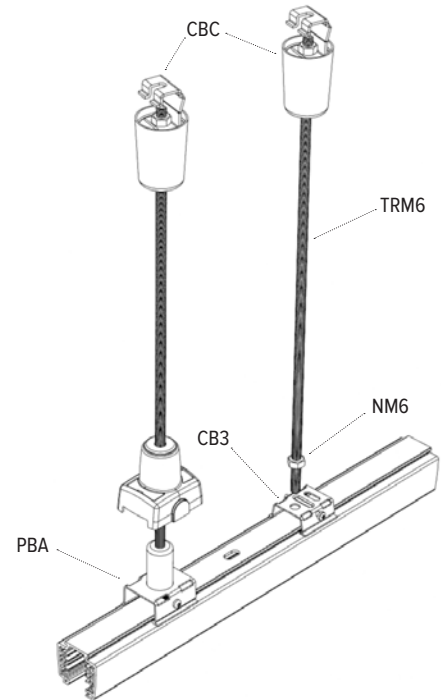
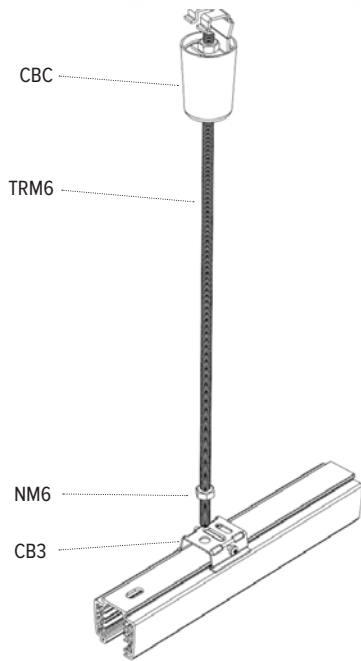
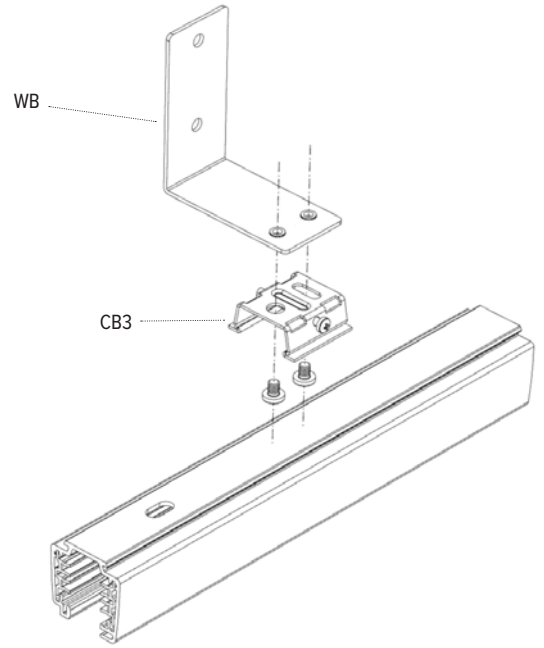
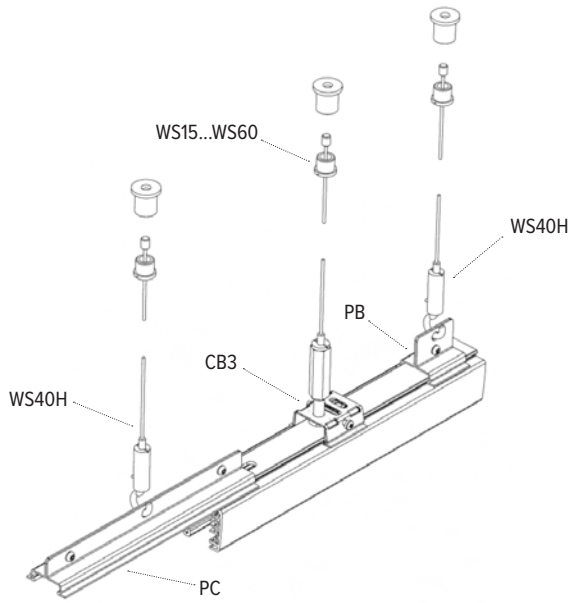
Kansilista

Muovinen peitelista unipro®-kosketinkiskoille



Snro	Tyyppi	Tuotteen nimi
1459444	CS3 W	Kansilista, valkoinen
1459445	CS3 B	Kansilista, musta





Valaisinadapteri

Nimellisarvot 6A, 250V. Maksimi kuormitus 50N (5kg) /adapteri. (L70-lukitsijan kanssa 70N (7kg))

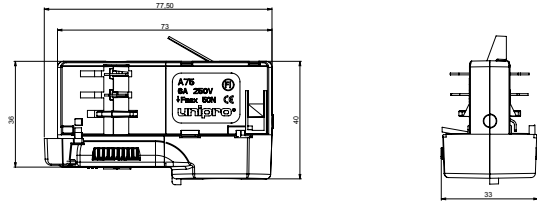
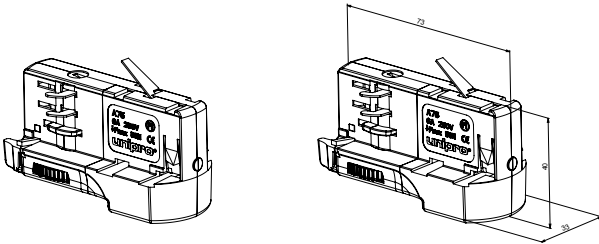


Snro	Tyyppi	Tuotteen nimi
1459014	A75W	Valaisinadapteri, valkoinen
1459016	A75G	Valaisinadapteri, harmaa
1459015	A75B	Valaisinadapteri, musta

Ominaisuudet	
Nimellisarvot	6A, 250V
Suojausluokka	I IP20
Liittimet	0,5 mm ² - 1,0 mm ²
Vetolojuus	50N, lukittimen kanssa 70N
Kotelmateriaali	Itsestään sammuva polykarbonaatti, luokka V0
Laatu ja turvallisuus	Testattu standardien EN60570 ja EN60598 mukaisesti

unipro®-valaisinadaptereita käytetään pääasiassa kohdevalaisimien kanssa. Valaisinadapterit on suunniteltu yhteensopivaksi useimpien 3-vaihe kosketinkiskojen kanssa. Adaptereissa on vaiheen valintaa varten kierrettävä valintakiekkö.

Johdot on helppo yhdistää painamalla ne liittimiin unipro®-T1L työkalulla. Johtojen kiinnittäminen ei vaadi ruuveja eikä johtojen kuorimista.



Valaisinadapterin lukitsija



Snro	Tyyppi	Tuotteen nimi
1459004	L70W	Valaisinadapterin lukitsija, valkoinen
1459005	L70G	Valaisinadapterin lukitsija, harmaa
1459006	L70B	Valaisinadapterin lukitsija, musta

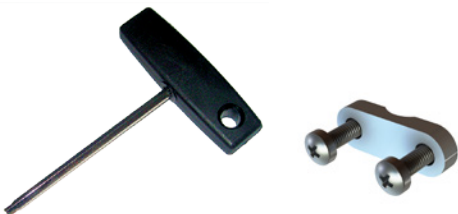
Nippeli

Alumiinia, kierrettävyys 360°



Snro	Tyyppi	Tuotteen nimi
1459091	ALN10R8	Kierrettävä AL-nippeli M10, kierteen pituus 8mm
1459092	ALN10R12	Kierrettävä AL-nippeli M10, kierteen pituus 12mm
1459428	NM10	Vastamutteri AL-nippelille

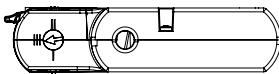
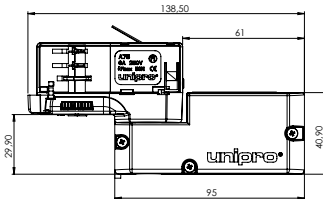
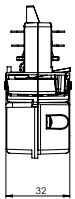
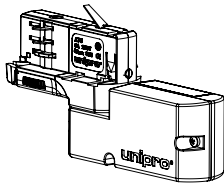
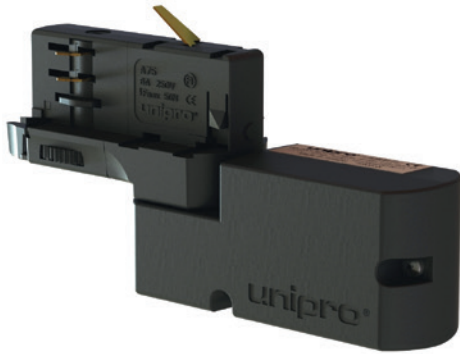
Muut tarvikkeet



Snro	Tyyppi	Tuotteen nimi
1459099	T1L	Työkalu
1459010	CC70	Vedonpoistava kaapelinpidike

Langaton bluetooth ohjausyksikkö

Nimellisarvot: Pmax=70W, 240V. Maksimi kuormitus 50N (5kg) /adapteri.



Snro	Tyyppi	Tuotteen nimi
1459017	A80BT W	Kosketinkisko adapteri, valkoinen
1459019	A80BT G	Kosketinkisko adapteri, harmaa
1459018	A80BT B	Kosketinkisko adapteri, musta

Snro	Tyyppi	Tuotteen nimi
1459020	A80BT-TE W	Kosketinkisko adapteri, valkoinen
1459022	A80BT-TE G	Kosketinkisko adapteri, harmaa
1459021	A80BT-TE B	Kosketinkisko adapteri, musta

Tuote	Ominaisuudet
A80BT	0-10V yhteensopiva valon voimakkuuden säätö
A80BT	DALI yhteensopiva valon voimakkuuden säätö
A80BT	Väriämpötilan säätö yhteensopivilla valaisimilla
A80BT-TE	Trailing edge -himmennys yhteensopiville valaisimille
A80BT/A80BT-TE	On/Off toiminto
A80BT/A80BT-TE	Langattomasti päivitettävä firmware
A80BT/A80BT-TE	Muodostaa automaattisesti mesh-verkon laitteiden välille



Unipro A80BT

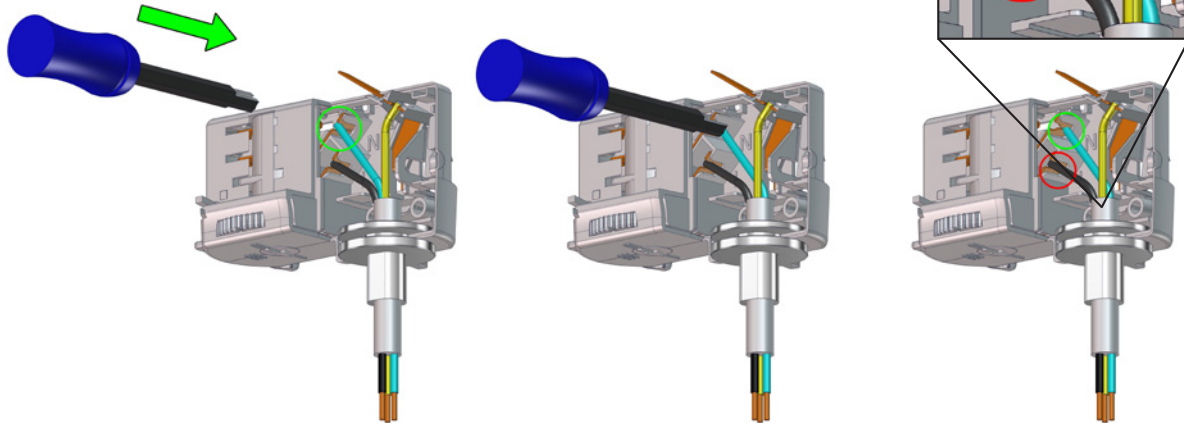
- Energiatohokkuutta ja säätömahdollisuuksia valaistukseen
- Soveltuu moniin ympäristöihin: myymälät, toimistot ja julkiset tilat
- Edullinen, ei vaadi erillistä palvelinta.

- Asennettavissa yhteensopiviin halogeeni- ja led-valaisimiin
- Sisältää helppokäyttöisen ohjausohjelman
- Nopea asentaa uusiin- ja lisätä jo olemassa oleviin kiskojärjestelmiin
- Monipuolinen valon voimakkuuden ja värin lämpötilan ohjaus mahdollista
- Yhteensopiva kaikkien universaalien 3 vaihekiskojen kanssa
- Mesh teknologia mahdollistaa suurtenkin asennusten helpon hallinnan
- Toimii Android sekä iOS laitteilla, joissa Bluetooth 4.0 tuki
- Salanasuojaus estää ulkopuolisten pääsyn verkkoon

unipro® A75-adapterin asennus

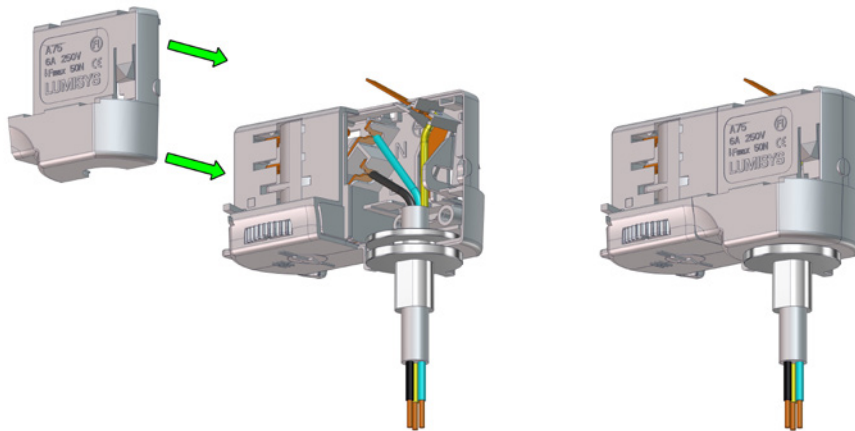
1. Paina johtimet liittimiin käyttämällä unipro® T1L -työkalua (sivu 10)

Johtimet pitää painaa liittimen pohjaan saakka saavuttaakseen hyvän ja luotettavan kosketuksen. Johtimen koko 0,5 - 1,0 mm²



2. Tarkista, että johtimet ovat oikein asennettu ja asenna adapterin kansi

Asenna kansi painamalla se adapteriin kiinni, kansi ei irtoa enää asennuksen jälkeen



3. unipro® L70 -lukitsimen kiinnitys

Poista adapterin kannesta ja rungosta lukitsimen reijän peitelevy

Aseta lukitsin rungon uraan

Paina kansi varovasti paikoilleen

HUOM!

unipro® adapterin kanssa ei saa käyttää minkäänlaisia liuottimia, liimoja, rasvoja, öljyjä, puhdistuskemikaaleja jne.

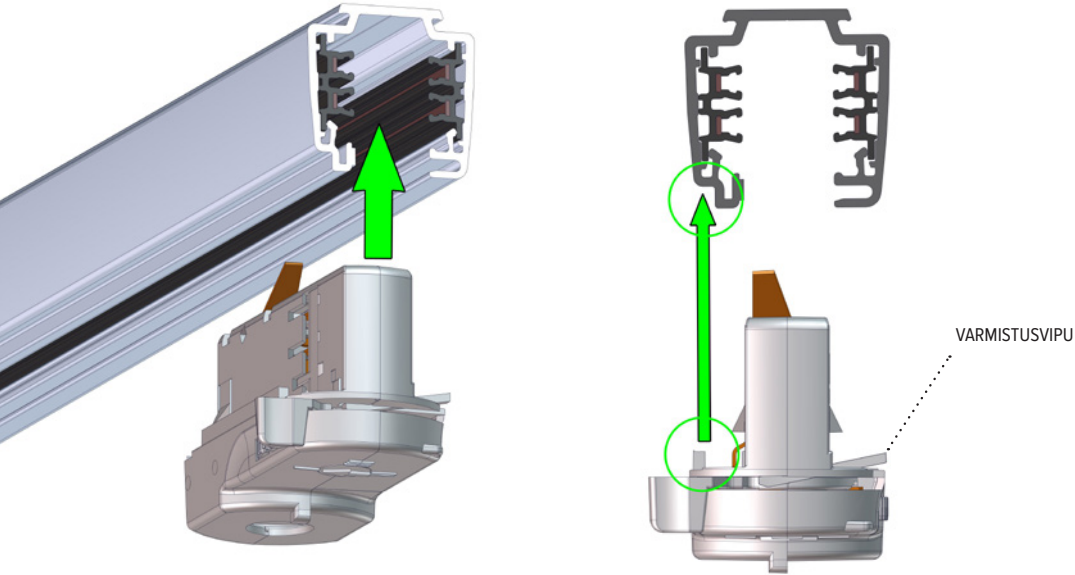
Soveltuvat nippelit adapterille ovat unipro® ALN10R8 ja ALN10R12



unipro® A75-adapterin asennus 3-vaihe kosketinkiskoon

1. Varmista, että adapteri on oikeinpäin

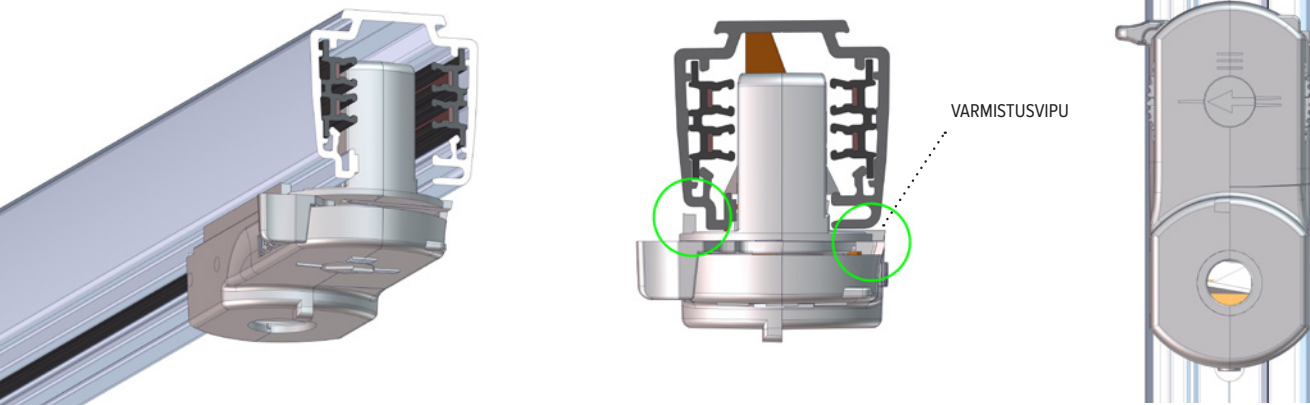
Adapterin ripa on samalla puolella kuin ura kosketinkiskossa.



2. Paina adapteri kosketinkiskoon kiinni

Varmista, että varmistusvipu painuu pohjaan kosketinkiskoa vasten.

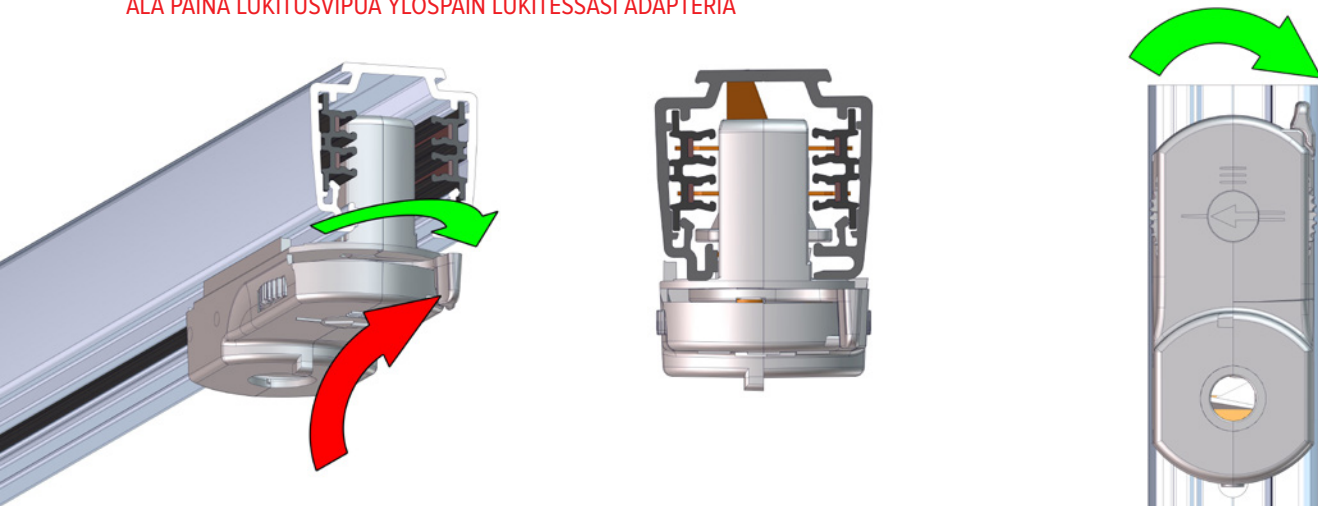
Adapterin ripa painuu kosketinkiskossa olevaan uraan.



3. Käännä lukitusvipua lukitaksesi adapteri paikoilleen.

Lukitusvipu on yhdensuuntainen kosketinkiskon kanssa kun adapteri on lukittu

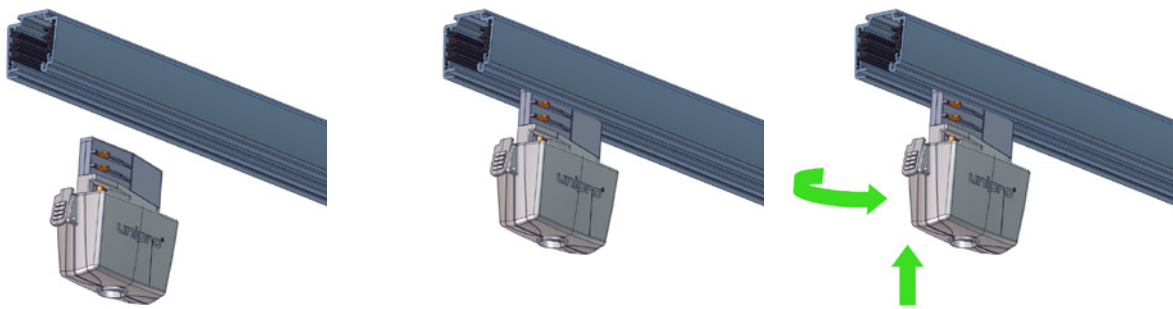
ÄLÄ PAINA LUKITUSVIPUA YLÖSPÄIN LUKITESSASI ADAPTERIA



unipro® A100-virranottolaitteen asennus

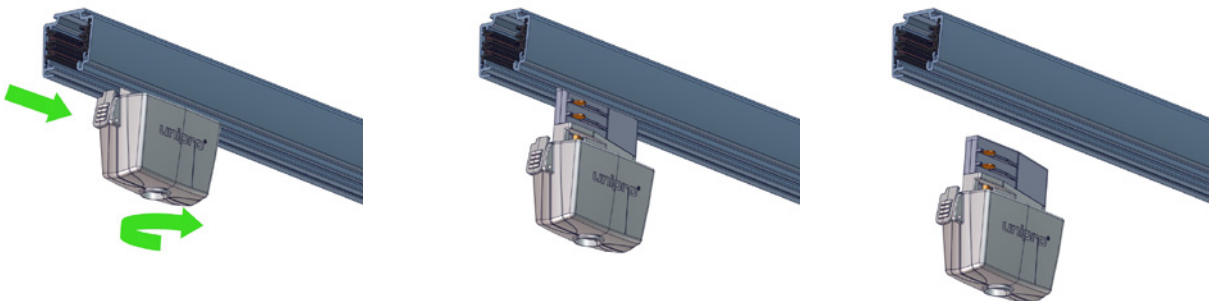
1. Virranottolaitteen kiinnitys kosketinkiskoon

Paina virranottoaite kosketinkiskoon ja käännä virranottoaitea myötäpäivään lukitaksesi sen.



2. Virranottolaitteen irroitus kosketinkiskosta

Paina lukitusvipu alas ja käännä virranottoaitea vastapäivään irroittaaksesi sen kosketinkiskosta.



Meka Pro Oy

Konetie 25

90620 Oulu

+358 207 450 800

www.unipro.fi



HAKEMISTO

TUOTEHAKEMISTO TUOTENIMEN MUKAAN

Tuote	Snro	Sivu
INSTAL SL	1429760	6-16
INSTAL SL	1429760	6-17
INSTAL SP P50 AD	1429579	6-25
INSTAL SP P50 LE	1429557	6-25
INSTAL SP P50 M	1429578	6-25
INSTAL SP P85 AD	1429581	6-25
INSTAL SP P85 LE	1429559	6-25
INSTAL SP P85 M	1429580	6-25
INSTAL SP WP P50 AD	1429574	6-25
INSTAL SP WP P50 M	1429573	6-25
INSTAL SP WP P85 AD	1429572	6-25
INSTAL SP WP P85 M	1429571	6-25
INSTAL SP45 FS	1431910	6-22
INSTAL SP45 FS	1431910	6-23
INSTAL SP45 FS	1431910	6-24
INSTAL SP45 FS	1431910	6-25
INSTAL SP45 MB1	1431921	6-22
INSTAL SP45 MB1	1431921	6-23
INSTAL SP45 MB1	1431921	6-24
INSTAL SP45 MB1	1431921	6-25
INSTAL SP45 MB2	1431922	6-22
INSTAL SP45 MB2	1431922	6-23
INSTAL SP45 MB2	1431922	6-24
INSTAL SP45 MB2	1431922	6-25
INSTAL SP45 MB3	1431923	6-22
INSTAL SP45 MB3	1431923	6-23
INSTAL SP45 MB3	1431923	6-24
INSTAL SP45 MB3	1431923	6-25
INSTAL SP45 TB	1431924	6-22
INSTAL SP45 TB	1431924	6-23
INSTAL SP45 TB	1431924	6-24
INSTAL SP45 TB	1431924	6-25
INSTAL SP45-1 M1	1431901	6-22
INSTAL SP45-2 M1	1431902	6-23
INSTAL UKU 170-2 90 AD	1429695	6-11
INSTAL UKU 170-2 90 M	1429795	6-11
INSTAL UT 108 AD	1429681	6-5
INSTAL UT 108 M	1429781	6-5
INSTAL UT 108 M	1429781	6-15
INSTAL UT 144 AD	1429682	6-6
INSTAL UT 144 M	1429782	6-6
INSTAL UT 144 M	1429782	6-16
INSTAL UT 170 AD	1429683	6-7
INSTAL UT 170 AD	1429683	6-8
INSTAL UT 170 AD	1429683	6-9
INSTAL UT 170 M	1429783	6-7
INSTAL UT 170 M	1429783	6-8
INSTAL UT 170 M	1429783	6-9
INSTAL UT 170 M	1429783	6-17
INSTAL UT 210 AD	1429685	6-10
INSTAL UT 210 M	1429785	6-10
INSTAL VS L=1000	1429777	6-5
INSTAL VS L=1000	1429777	6-6
INSTAL VS L=1000	1429777	6-7
INSTAL VS L=1000	1429777	6-8
INSTAL VS L=1000	1429777	6-10
INSTAL VS L=1000	1429777	6-11
INSTAL VS L=1000	1429777	6-15
INSTAL VS L=1000	1429777	6-16
INSTAL VS L=1000	1429777	6-17
INSTAL VS2 L=1000	1429778	6-5
INSTAL VS2 L=1000	1429778	6-6
INSTAL VS2 L=1000	1429778	6-7
INSTAL VS2 L=1000	1429778	6-8
INSTAL VS2 L=1000	1429778	6-10
INSTAL VS2 L=1000	1429778	6-11
INSTAL VS2 L=1000	1429778	6-15
INSTAL VS2 L=1000	1429778	6-16
INSTAL VS2 L=1000	1429778	6-17
JK HDG	1449673	1-28
JM M10 (L=40mm)	1449704	3-25
JM M10 EG	1449704	1-60
JM M10 EG	1449704	5-16
JM M10 M	1431746	5-16
JM M10 M (L=40mm)	1431746	3-25
JM M16 M (L=40mm)	1431747	3-25
K-100 EG	1431841	3-15
K-100 M	1431851	3-15
K-200 M	1431852	3-15
K-200 PG	1431842	3-15
K-300 M	1431853	3-15
K-300 PG	1431843	3-15

Tuote	Snro	Sivu
K-400 M	1431854	3-15
K-400 PG	1431844	3-15
K-500 M	1431855	3-15
K-500 PG	1431845	3-15
K-600 M	1431856	3-15
K-600 PG	1431846	3-15
KAP HDG	1449900	1-55
KAP PG	1449700	1-55
KK HDG	1449676	1-32
KK PG	1449486	1-32
KKF HDG	1449678	1-32
KK-MK HDG	1433139	1-32
KK-MK PG	1449249	1-32
KL-150 PG	1449201	1-45
KL-200 PG	1449202	1-45
KL-300 PG	1449203	1-45
KL-400 PG	1449204	1-45
KL-500 PG	1449205	1-45
KL-600 PG	1449206	1-45
KRA-40-100 L=2000 M	1431221	3-4
KRA-40-100 L=2000 PG	1431201	3-4
KRA-40-100 L=3000 M	1431231	3-4
KRA-40-100 L=3000 PG	1431211	3-4
KRA-40-200 L=2000 M	1431222	3-4
KRA-40-200 L=2000 PG	1431202	3-4
KRA-40-200 L=3000 M	1431232	3-4
KRA-40-200 L=3000 PG	1431212	3-4
KRA-40-300 L=2000 M	1431223	3-4
KRA-40-300 L=2000 PG	1431203	3-4
KRA-40-300 L=3000 M	1431233	3-4
KRA-40-300 L=3000 PG	1431213	3-4
KRA-40-400 L=2000 M	1431224	3-4
KRA-40-400 L=2000 PG	1431204	3-4
KRA-40-400 L=3000 M	1431234	3-4
KRA-40-400 L=3000 PG	1431214	3-4
KRA-40-500 L=2000 M	1431225	3-4
KRA-40-500 L=2000 PG	1431205	3-4
KRA-40-500 L=3000 M	1431235	3-4
KRA-40-500 L=3000 PG	1431215	3-4
KRA-40-600 L=2000 M	1431226	3-4
KRA-40-600 L=2000 PG	1431206	3-4
KRA-40-600 L=3000 M	1431236	3-4
KRA-40-600 L=3000 PG	1431216	3-4
KRA-60-100 L=3000 M	1432021	3-4
KRA-60-100 L=3000 PG	1432001	3-4
KRA-60-200 L=3000 M	1432022	3-4
KRA-60-200 L=3000 PG	1432002	3-4
KRA-60-300 L=3000 M	1432023	3-4
KRA-60-300 L=3000 PG	1432003	3-4
KRA-60-400 L=3000 M	1432024	3-4
KRA-60-400 L=3000 PG	1432004	3-4
KRA-60-500 L=3000 M	1432025	3-4
KRA-60-500 L=3000 PG	1432005	3-4
KRA-60-600 L=3000 M	1432026	3-4
KRA-60-600 L=3000 PG	1432006	3-4
KRA-90-100 L=3000 M	1432051	3-4
KRA-90-100 L=3000 PG	1432041	3-4
KRA-90-200 L=3000 M	1432052	3-4
KRA-90-200 L=3000 PG	1432042	3-4
KRA-90-300 L=3000 M	1432053	3-4
KRA-90-300 L=3000 PG	1432043	3-4
KRA-90-400 L=3000 M	1432054	3-4
KRA-90-400 L=3000 PG	1432044	3-4
KRA-90-500 L=3000 M	1432055	3-4
KRA-90-500 L=3000 PG	1432045	3-4
KRA-90-600 L=3000 M	1432056	3-4
KRA-90-600 L=3000 PG	1432046	3-4
KRB-40-100 L=2000 M	1431261	3-5
KRB-40-100 L=2000 PG	1431241	3-5
KRB-40-100 L=3000 M	1431271	3-5
KRB-40-100 L=3000 PG	1431251	3-5
KRB-40-200 L=2000 M	1431262	3-5
KRB-40-200 L=2000 PG	1431242	3-5
KRB-40-200 L=3000 M	1431272	3-5
KRB-40-200 L=3000 PG	1431252	3-5
KRB-40-300 L=2000 M	1431263	3-5
KRB-40-300 L=2000 PG	1431243	3-5
KRB-40-300 L=3000 M	1431273	3-5
KRB-40-300 L=3000 PG	1431253	3-5
KRB-40-400 L=2000 M	1431264	3-5
KRB-40-400 L=2000 PG	1431244	3-5
KRB-40-400 L=3000 M	1431274	3-5

Tuote	Snro	Sivu
KRB-40-400 L=3000 PG	1431254	3-5
KRB-40-500 L=2000 M	1431265	3-5
KRB-40-500 L=2000 PG	1431245	3-5
KRB-40-500 L=3000 M	1431275	3-5
KRB-40-500 L=3000 PG	1431255	3-5
KRB-40-600 L=2000 M	1431266	3-5
KRB-40-600 L=2000 PG	1431246	3-5
KRB-40-600 L=3000 M	1431276	3-5
KRB-40-600 L=3000 PG	1431256	3-5
KRB-60-100 L=3000 M	1432101	3-5
KRB-60-100 L=3000 PG	1432081	3-5
KRB-60-200 L=3000 M	1432102	3-5
KRB-60-200 L=3000 PG	1432082	3-5
KRB-60-300 L=3000 M	1432103	3-5
KRB-60-300 L=3000 PG	1432083	3-5
KRB-60-400 L=3000 M	1432104	3-5
KRB-60-400 L=3000 PG	1432094	3-5
KRB-60-500 L=3000 M	1432105	3-5
KRB-60-500 L=3000 PG	1432085	3-5
KRB-60-600 L=3000 M	1432106	3-5
KRB-60-600 L=3000 PG	1432086	3-5
KRB-90-100 L=3000 M	1432131	3-5
KRB-90-100 L=3000 PG	1432121	3-5
KRB-90-200 L=3000 M	1432132	3-5
KRB-90-200 L=3000 PG	1432122	3-5
KRB-90-300 L=3000 M	1432133	3-5
KRB-90-300 L=3000 PG	1432123	3-5
KRB-90-400 L=3000 M	1432134	3-5
KRB-90-400 L=3000 PG	1432124	3-5
KRB-90-500 L=3000 M	1432135	3-5
KRB-90-500 L=3000 PG	1432125	3-5
KRB-90-600 L=3000 M	1432136	3-5
KRB-90-600 L=3000 PG	1432126	3-5
KRC J-100 PG	1431431	3-6
KRC J-150 PG	1431432	3-6
KRC J-200 PG	1431433	3-6
KRC J-250 PG	1431434	3-6
KRC J-300 PG	1431435	3-6
KRC J-400 PG	1431436	3-6
KRC J-50 PG	1431430	3-6
KRC-100 L=2000 M	1431291	3-6
KRC-100 L=2000 PG	1431281	3-6
KRC-150 L=2000 M	1431292	3-6
KRC-150 L=2000 PG	1431282	3-6
KRC-200 L=2000 M	1431293	3-6
KRC-200 L=2000 PG	1431283	3-6
KRC-250 L=2000 M	1431294	3-6
KRC-250 L=2000 PG	1431284	3-6
KRC-300 L=2000 M	1431295	3-6
KRC-300 L=2000 PG	1431285	3-6
KRC-400 L=2000 M	1431296	3-6
KRC-400 L=2000 PG	1431286	3-6
KRC-50 L=2000 M	1431290	3-6
KRC-50 L=2000 PG	1431280	3-6
KRL-100 L=2000 M	1431701	3-23
KRL-100 L=2000 PG	1431691	3-23
KRL-100 L=3000 M	1431831	3-23
KRL-100 L=3000 PG	1431821	3-23
KRL-200 L=2000 M	1431702	3-23
KRL-200 L=2000 PG	1431692	3-23
KRL-200 L=3000 M	1431832	3-23
KRL-200 L=3000 PG	1431822	3-23
KRL-300 L=2000 M	1431703	3-23
KRL-300 L=2000 PG	1431693	3-23
KRL-300 L=3000 M	1431833	3-23
KRL-300 L=3000 PG	1431823	3-23
KRL-400 L=2000 M	1431704	3-23
KRL-400 L=2000 PG	1431694	3-23
KRL-400 L=3000 M	1431834	3-23
KRL-400 L=3000 PG	1431824	3-23
KRL-500 L=2000 M	1431705	3-23
KRL-500 L=2000 PG	1431695	3-23
KRL-500 L=3000 M	1431835	3-23
KRL-500 L=3000 PG	1431825	3-23
KRL-600 L=2000 M	1431706	3-23
KRL-600 L=2000 PG	1431696	3-23
KRL-600 L=3000 M	1431836	3-23
KRL-600 L=3000 PG	1431826	3-23
KRL-J-150 PG	1432916	1-55
KRL-J-200 PG	1432852	1-55
KRL-J-200 PURAL	1432882	1-55
KRL-J-300 PG	1432853	1-55

Tuote	Snro	Sivu
KRL-J-300 PURAL	1432883	1-55
KRL-J-400 PG	1432854	1-55
KRL-J-400 PURAL	1432884	1-55
KRL-J-500 PG	1432855	1-55
KRL-J-500 PURAL	1432885	1-55
KRL-J-600 PG	1432856	1-55
KRL-J-600 PURAL	1432886	1-55
KRL-KS-150 L=1500 PURAL	1431151	1-50
KRL-KS-150 L=2000 PURAL	1431161	1-50
KRL-KS-150 L=3000 PG	1432898	1-50
KRL-KS-200 L=1500 PURAL	1431152	1-50
KRL-KS-200 L=2000 PURAL	1431162	1-50
KRL-KS-200 L=3000 PG	1432847	1-50
KRL-KS-300 L=1500 PURAL	1431153	1-50
KRL-KS-300 L=2000 PURAL	1431163	1-50
KRL-KS-300 L=3000 PG	1432848	1-50
KRL-KS-400 L=1500 PURAL	1431154	1-50
KRL-KS-400 L=2000 PURAL	1431164	1-50
KRL-KS-400 L=3000 PG	1432849	1-50
KRL-KS-500 L=1500 PURAL	1431155	1-50
KRL-KS-500 L=2000 PURAL	1431165	1-50
KRL-KS-500 L=3000 PG	1432850	1-50
KRL-KS-600 L=1500 PURAL	1431156	1-50
KRL-KS-600 L=2000 PURAL	1431166	1-50
KRL-KS-600 L=3000 PG	1432851	1-50
KRL-KS-700 L=3000 PG	1432797	1-50
KRL-KS-800 L=3000 PG	1432798	1-50
KRL-KS-900 L=3000 PG	1432799	1-50
KRL-KS90-150 R=300 PG	1432801	1-51
KRL-KS90-200 R=100 PG	1432817	1-51
KRL-KS90-200 R=100 PURAL	1431172	1-51
KRL-KS90-200 R=1000 PG	1432812	1-51
KRL-KS90-200 R=1000 PURAL	1431187	1-51
KRL-KS90-200 R=300 PG	1432802	1-51
KRL-KS90-200 R=300 PURAL	1431177	1-51
KRL-KS90-200 R=600 PG	1432807	1-51
KRL-KS90-200 R=600 PURAL	1431182	1-51
KRL-KS90-300 R=100 PG	1432818	1-51
KRL-KS90-300 R=100 PURAL	1431173	1-51
KRL-KS90-300 R=1000 PG	1432813	1-51
KRL-KS90-300 R=1000 PURAL	1431188	1-51
KRL-KS90-300 R=300 PG	1432803	1-51
KRL-KS90-300 R=300 PURAL	1431178	1-51
KRL-KS90-300 R=600 PG	1432808	1-51
KRL-KS90-300 R=600 PURAL	1431183	1-51
KRL-KS90-400 R=100 PG	1432819	1-51
KRL-KS90-400 R=100 PURAL	1431174	1-51
KRL-KS90-400 R=1000 PG	1432814	1-51
KRL-KS90-400 R=1000 PURAL	1431189	1-51
KRL-KS90-400 R=300 PG	1432804	1-51
KRL-KS90-400 R=300 PURAL	1431179	1-51
KRL-KS90-400 R=600 PG	1432809	1-51
KRL-KS90-400 R=600 PURAL	1431184	1-51
KRL-KS90-500 R=100 PG	1432820	1-51
KRL-KS90-500 R=100 PURAL	1431175	1-51
KRL-KS90-500 R=1000 PG	1432815	1-51
KRL-KS90-500 R=1000 PURAL	1431190	1-51
KRL-KS90-500 R=300 PG	1432805	1-51
KRL-KS90-500 R=300 PURAL	1431180	1-51
KRL-KS90-500 R=600 PG	1432810	1-51
KRL-KS90-500 R=600 PURAL	1431185	1-51
KRL-KS90-600 R=100 PG	1432821	1-51
KRL-KS90-600 R=100 PURAL	1431176	1-51
KRL-KS90-600 R=1000 PG	1432816	1-51
KRL-KS90-600 R=1000 PURAL	1431191	1-51
KRL-KS90-600 R=300 PG	1432806	1-51
KRL-KS90-600 R=300 PURAL	1431181	1-51
KRL-KS90-600 R=600 PG	1432811	1-51
KRL-KS90-600 R=600 PURAL	1431186	1-51
KRL-KST-150 R=300 PG	1432906	1-52
KRL-KST-150 R=300 PURAL	1432909	1-52
KRL-KST-200 R=1000 PG	1432832	1-52
KRL-KST-200 R=1000 PURAL	1432867	1-52
KRL-KST-200 R=300 PG	1432822	1-52
KRL-KST-200 R=300 PURAL	1432857	1-52
KRL-KST-200 R=600 PG	1432827	1-52
KRL-KST-200 R=600 PURAL	1432862	1-52
KRL-KST-300 R=1000 PG	1432833	1-52
KRL-KST-300 R=1000 PURAL	1432868	1-52
KRL-KST-300 R=300 PG	1432823	1-52
KRL-KST-300 R=300 PURAL	1432858	1-52
KRL-KST-300 R=600 PG	1432828	1-52

Tuote	Snro	Sivu
KRL-KST-300 R=600 PURAL	1432863	1-52
KRL-KST-400 R=1000 PG	1432834	1-52
KRL-KST-400 R=1000 PURAL	1432869	1-52
KRL-KST-400 R=300 PG	1432824	1-52
KRL-KST-400 R=300 PURAL	1432859	1-52
KRL-KST-400 R=600 PG	1432829	1-52
KRL-KST-400 R=600 PURAL	1432864	1-52
KRL-KST-500 R=1000 PG	1432835	1-52
KRL-KST-500 R=1000 PURAL	1432870	1-52
KRL-KST-500 R=300 PG	1432825	1-52
KRL-KST-500 R=300 PURAL	1432860	1-52
KRL-KST-500 R=600 PG	1432830	1-52
KRL-KST-500 R=600 PURAL	1432865	1-52
KRL-KST-600 R=1000 PG	1432836	1-52
KRL-KST-600 R=1000 PURAL	1432871	1-52
KRL-KST-600 R=300 PG	1432826	1-52
KRL-KST-600 R=300 PURAL	1432861	1-52
KRL-KST-600 R=600 PG	1432831	1-52
KRL-KST-600 R=600 PURAL	1432866	1-52
KRL-KSV-150 PG	1432914	1-54
KRL-KSV-150 PURAL	1432915	1-54
KRL-KSV-200 PG	1432842	1-54
KRL-KSV-200 PURAL	1432877	1-54
KRL-KSV-300 PG	1432843	1-54
KRL-KSV-300 PURAL	1432878	1-54
KRL-KSV-400 PG	1432844	1-54
KRL-KSV-400 PURAL	1432879	1-54
KRL-KSV-500 PG	1432845	1-54
KRL-KSV-500 PURAL	1432880	1-54
KRL-KSV-600 PG	1432846	1-54
KRL-KSV-600 PURAL	1432881	1-54
KRL-KSVI-150 PG	1432981	1-54
KRL-KSVI-200 PG	1432982	1-54
KRL-KSVI-300 PG	1432983	1-54
KRL-KSVI-400 PG	1432984	1-54
KRL-KSVI-500 PG	1432985	1-54
KRL-KSVI-600 PG	1432986	1-54
KRL-KSX-200 R=300 PG	1432837	1-53
KRL-KSX-200 R=300 PURAL	1432872	1-53
KRL-KSX-300 R=300 PG	1432838	1-53
KRL-KSX-300 R=300 PURAL	1432873	1-53
KRL-KSX-400 R=300 PG	1432839	1-53
KRL-KSX-400 R=300 PURAL	1432874	1-53
KRL-KSX-500 R=300 PG	1432840	1-53
KRL-KSX-500 R=300 PURAL	1432875	1-53
KRL-KSX-600 R=300 PG	1432841	1-53
KRL-KSX-600 R=300 PURAL	1432876	1-53
KRL-RS90-100 M	1431721	3-23
KRL-RS90-100 PG	1431881	3-23
KRL-RS90-200 M	1431722	3-23
KRL-RS90-200 PG	1431882	3-23
KRL-RS90-300 M	1431723	3-23
KRL-RS90-300 PG	1431883	3-23
KRL-RS90-400 M	1431724	3-23
KRL-RS90-400 PG	1431884	3-23
KRL-RS90-500 M	1431725	3-23
KRL-RS90-500 PG	1431885	3-23
KRL-RS90-600 M	1431726	3-23
KRL-RS90-600 PG	1431886	3-23
KRL-RT-100 M	1431811	3-24
KRL-RT-100 PG	1431891	3-24
KRL-RT-200 M	1431812	3-24
KRL-RT-200 PG	1431892	3-24
KRL-RT-300 M	1431813	3-24
KRL-RT-300 PG	1431893	3-24
KRL-RT-400 M	1431814	3-24
KRL-RT-400 PG	1431894	3-24
KRL-RT-500 M	1431815	3-24
KRL-RT-500 PG	1431895	3-24
KRL-RT-600 M	1431816	3-24
KRL-RT-600 PG	1431896	3-24
KS20-200 K L=3000 PG	1431802	1-8
KS20-200 K L=6000 PG	1431907	1-8
KS20-200 L=3000 ALUZN	1431933	1-8
KS20-200 L=3000 HDG	1433112	1-8
KS20-200 L=3000 PG	1449401	1-8
KS20-200 L=4000 PG	1449512	1-8
KS20-200 L=6000 ALUZN	1431943	1-8
KS20-200 L=6000 HDG	1433102	1-8
KS20-200 L=6000 PG	1449502	1-8
KS20-300 K L=3000 PG	1431803	1-8
KS20-300 K L=6000 PG	1431803	1-8
KS20-300 K L=6000 ALUZN	1431908	1-8

Tuote	Snro	Sivu
KS20-300 L=3000 ALUZN	1431934	1-8
KS20-300 L=3000 HDG	1433113	1-8
KS20-300 L=3000 PG	1449402	1-8
KS20-300 L=4000 PG	1449513	1-8
KS20-300 L=6000 ALUZN	1431944	1-8
KS20-300 L=6000 HDG	1433103	1-8
KS20-300 L=6000 PG	1449503	1-8
KS20-400 K L=3000 PG	1431804	1-8
KS20-400 K L=6000 PG	1431909	1-8
KS20-400 L=3000 ALUZN	1431935	1-8
KS20-400 L=3000 HDG	1433114	1-8
KS20-400 L=3000 PG	1449403	1-8
KS20-400 L=4000 PG	1449514	1-8
KS20-400 L=6000 ALUZN	1431945	1-8
KS20-400 L=6000 HDG	1433104	1-8
KS20-400 L=6000 PG	1449504	1-8
KS20-500 K L=3000 PG	1431805	1-8
KS20-500 K L=6000 PG	1431911	1-8
KS20-500 L=3000 ALUZN	1431936	1-8
KS20-500 L=3000 HDG	1433115	1-8
KS20-500 L=3000 PG	1449404	1-8
KS20-500 L=4000 PG	1449515	1-8
KS20-500 L=6000 ALUZN	1431946	1-8
KS20-500 L=6000 HDG	1433105	1-8
KS20-500 L=6000 PG	1449505	1-8
KS20-600 K L=3000 PG	1431806	1-8
KS20-600 K L=6000 PG	1431912	1-8
KS20-600 L=3000 ALUZN	1431937	1-8
KS20-600 L=3000 HDG	1433116	1-8
KS20-600 L=3000 PG	1449405	1-8
KS20-600 L=4000 PG	1449516	1-8
KS20-600 L=6000 ALUZN	1431947	1-8
KS20-600 L=6000 HDG	1433106	1-8
KS20-600 L=6000 PG	1449506	1-8
KS80-1000 L=6000 HDG	1449530	1-9
KS80-150 L=3000 HDG	1449406	1-9
KS80-150 L=6000 HDG	1449521	1-9
KS80-200 L=3000 HDG	1449407	1-9
KS80-200 L=6000 HDG	1449522	1-9
KS80-200 SP2.0 L=6000 HDG	1449507	1-9
KS80-300 L=3000 HDG	1449408	1-9
KS80-300 L=6000 HDG	1449523	1-9
KS80-300 SP2.0 L=6000 HDG	1449508	1-9
KS80-400 L=3000 HDG	1449409	1-9
KS80-400 L=6000 HDG	1449524	1-9
KS80-400 SP2.0 L=6000 HDG	1449509	1-9
KS80-500 L=3000 HDG	1449410	1-9
KS80-500 L=6000 HDG	1449525	1-9
KS80-500 SP2.0 L=6000 HDG	1449510	1-9
KS80-600 L=3000 HDG	1449411	1-9
KS80-600 L=6000 HDG	1449526	1-9
KS80-600 SP2.0 L=6000 HDG	1449511	1-9
KS80-700 L=6000 HDG	1449527	1-9
KS80-800 L=6000 HDG	1449528	1-9
KS80-900 L=6000 HDG	1449529	1-9
KS90-1000 R=300 HDG	1449810	1-12
KS90-1000 R=600 HDG	1449850	1-12
KS90-150 R=1000 HDG	1449553	1-12
KS90-150 R=300 HDG	1449547	1-12
KS90-150 R=600 HDG	1449541	1-12
KS90-200 R=100 HDG	1449560	1-12
KS90-200 R=1000 HDG	1449554	1-12
KS90-200 R=300 HDG	1449548	1-12
KS90-200 R=600 HDG	1449542	1-12
KS90-300 R=100 HDG	1449561	1-12
KS90-300 R=1000 HDG	1449555	1-12
KS90-300 R=300 HDG	1449549	1-12
KS90-300 R=600 HDG	1449543	1-12
KS90-400 R=100 HDG	1449562	1-12
KS90-400 R=1000 HDG	1449556	1-12
KS90-400 R=300 HDG	1449550	1-12
KS90-400 R=600 HDG	1449544	1-12
KS90-500 R=100 HDG	1449563	1-12
KS90-500 R=1000 HDG	1449557	1-12
KS90-500 R=300 HDG	1449551	1-12
KS90-500 R=600 HDG	1449545	1-12
KS90-600 R=100 HDG	1449564	1-12
KS90-600 R=1000 HDG	1449558	1-12
KS90-600 R=300 HDG	1449552	1-12
KS90-600 R=600 HDG	1449546	1-12
KS90-700 R=300 HDG	1449807	1-12
KS90-700 R=600 HDG	1449847	1-12

TUOTEHAKEMISTO TUOTENIMEN MUKAAN

Tuote	Snro	Sivu
KS90-800 R=300 HDG	1449808	1-12
KS90-800 R=600 HDG	1449848	1-12
KS90-900 R=300 HDG	1449809	1-12
KS90-900 R=600 HDG	1449849	1-12
KSF80-200 L=6000 HDG	1449532	1-11
KSF80-300 L=6000 HDG	1449533	1-11
KSF80-400 L=6000 HDG	1449534	1-11
KSF80-500 L=6000 HDG	1449535	1-11
KSF80-600 L=6000 HDG	1449536	1-11
KSF90-200 R=300 HDG	1449441	1-13
KSF90-300 R=300 HDG	1449442	1-13
KSF90-400 R=300 HDG	1449443	1-13
KSF90-500 R=300 HDG	1449444	1-13
KSF90-600 R=300 HDG	1449445	1-13
KSF-NL HDG	1449663	1-31
KSF-VT HDG	1449682	1-37
KSR80-1000 L=6000 HDG	1433410	1-10
KSR80-150 L=6000 HDG	1433401	1-10
KSR80-200 L=6000 HDG	1433402	1-10
KSR80-300 L=6000 HDG	1433403	1-10
KSR80-400 L=6000 HDG	1433404	1-10
KSR80-500 L=6000 HDG	1433405	1-10
KSR80-600 L=6000 HDG	1433406	1-10
KSR80-700 L=6000 HDG	1433407	1-10
KSR80-800 L=6000 HDG	1433408	1-10
KSR80-900 L=6000 HDG	1433409	1-10
KST-1000 R=300 HDG	1449820	1-14
KST-1000 R=600 HDG	1449840	1-14
KST-150 R=1000 HDG	1449421	1-14
KST-150 R=300 HDG	1449568	1-14
KST-150 R=600 HDG	1449582	1-14
KST-200 R=1000 HDG	1449422	1-14
KST-200 R=300 HDG	1449569	1-14
KST-200 R=600 HDG	1449583	1-14
KST-300 R=1000 HDG	1449423	1-14
KST-300 R=300 HDG	1449570	1-14
KST-300 R=600 HDG	1449584	1-14
KST-400 R=1000 HDG	1449424	1-14
KST-400 R=300 HDG	1449571	1-14
KST-400 R=600 HDG	1449585	1-14
KST-500 R=1000 HDG	1449425	1-14
KST-500 R=300 HDG	1449572	1-14
KST-500 R=600 HDG	1449586	1-14
KST-600 R=1000 HDG	1449426	1-14
KST-600 R=300 HDG	1449573	1-14
KST-600 R=600 HDG	1449587	1-14
KST-700 R=300 HDG	1449817	1-14
KST-700 R=600 HDG	1449837	1-14
KST-800 R=300 HDG	1449818	1-14
KST-800 R=600 HDG	1449838	1-14
KST-900 R=300 HDG	1449819	1-14
KST-900 R=600 HDG	1449839	1-14
KSV-150 HDG	1449451	1-16
KSV-200 HDG	1449452	1-16
KSV-300 HDG	1449453	1-16
KSV-400 HDG	1449454	1-16
KSV-500 HDG	1449455	1-16
KSV-600 HDG	1449456	1-16
KSVI-150 HDG	1432961	1-16
KSVI-200 HDG	1432962	1-16
KSVI-300 HDG	1432963	1-16
KSVI-400 HDG	1432964	1-16
KSVI-500 HDG	1432965	1-16
KSVI-600 HDG	1432966	1-16
KSX-1000 R=300 HDG	1449830	1-15
KSX-150 R=300 HDG	1449576	1-15
KSX-200 R=300 HDG	1449577	1-15
KSX-300 R=300 HDG	1449578	1-15
KSX-400 R=300 HDG	1449579	1-15
KSX-500 R=300 HDG	1449580	1-15
KSX-600 R=300 HDG	1449581	1-15
KSX-700 R=300 HDG	1449827	1-15
KSX-800 R=300 HDG	1449828	1-15
KSX-900 R=300 HDG	1449829	1-15
MEK 110 L=3000 M	1449309	5-4
MEK 110 L=3000 PG	1449307	5-4
MEK 110 L=6000 M	1449317	5-4
MEK 110 L=6000 PG	1449313	5-4
MEK 70 K L=3000 PG	1449305	5-4
MEK 70 K L=6000 PG	1449311	5-4
MEK 70 L=3000 HDG	1429149	5-4
MEK 70 L=3000 M	1449308	5-4

Tuote	Snro	Sivu
MEK 70 L=3000 PG	1449306	5-4
MEK 70 L=6000 M	1449315	5-4
MEK 70 L=6000 PG	1449312	5-4
MEK AH-110 M	1431765	5-12
MEK AH-110 PG	1431759	5-12
MEK AH-70 M	1431764	5-12
MEK AH-70 PG	1431758	5-12
MEK J-110 PG	1449352	5-10
MEK J-70 HDG	1429150	5-10
MEK J-70 PG	1449351	5-10
MEK KA-110 L=3000 M	1449340	5-15
MEK KA-110 L=3000 PG	1449360	5-15
MEK KA-70 L=3000 M	1449339	5-15
MEK KA-70 L=3000 PG	1449359	5-15
MEK KL MU	1449393	5-13
MEK KL PG	1449391	5-13
MEK KR-70	1449329	5-6
MEK KR-70 M	1449330	5-6
MEK KU-110 M	1449347	5-6
MEK KU-110 PG	1449342	5-6
MEK KU-70 HDG	1429151	5-6
MEK NL HDG	1429155	5-11
MEK NL M	1449324	5-11
MEK NL PG	1449322	5-11
MEK P-110 M	1449400	5-15
MEK P-110 PG	1449398	5-15
MEK P-70 M	1449397	5-15
MEK P-70 PG	1449394	5-15
MEK PK HDG	1429154	5-9
MEK PK M	1449374	5-9
MEK PK PG	1449373	5-9
MEK RK-110 M	1449390	5-8
MEK RK-110 PG	1449357	5-8
MEK RK-70 HDG	1429153	5-8
MEK RK-70 M	1449389	5-8
MEK RK-70 PG	1449356	5-8
MEK RPF-110/10 M	1449344	5-8
MEK RPF-110-10 PG	1449343	5-8
MEK RPF-110-8 PG	1449350	5-8
MEK RPF-70/10 M	1449338	5-8
MEK RPF-70-10 PG	1449337	5-8
MEK RPF-70-8 PG	1449345	5-8
MEK SK-110 M	1449380	5-9
MEK SK-110 PG	1449362	5-9
MEK SK-70 M	1449379	5-9
MEK SK-70 PG	1449361	5-9
MEK T HDG	1429152	5-7
MEK T M	1449384	5-7
MEK T PG	1449383	5-7
MEK TR-70	1449332	5-6
MEK TR-70 M	1449333	5-6
MEK VM PG	1449355	5-12
MEK VM-L PG	1449354	5-12
MEK VR PG	1449353	5-8
MEK XR-70	1449335	5-7
MEK XR-70 M	1449336	5-7
MEKA SPRAY RAL9010	1431809	1-60
MEKA SPRAY ZN	1449709	1-60
MK-210 HDG	1433122	1-22
MK-210 PG	1449242	1-22
MK-216 PG	1449252	1-22
MK-310 HDG	1433123	1-22
MK-310 PG	1449243	1-22
MK-316 PG	1449253	1-22
MK-410 HDG	1433124	1-22
MK-410 PG	1449244	1-22
MK-416 PG	1449254	1-22
MK-510 HDG	1433125	1-22
MK-510 PG	1449245	1-22
MK-516 PG	1449255	1-22
MK-610 HDG	1433126	1-22
MK-610 PG	1449246	1-22
MK-616 PG	1449256	1-22
MU M10	1449992	3-25
MU M10 EG	1449992	1-60
MU M10 HDG	1449166	1-60
MU M10 M	1431740	5-16
MU M10 SS EG	1449992	5-16
MU M16	1449993	3-25
MU M16 EG	1449993	1-60
MU M16 HDG	1449167	1-60
MU M6	1449990	3-25

Tuote	Snro	Sivu
MU M6 EG	1449990	1-60
MU M8	1449991	3-25
MU M8 EG	1449991	1-60
NL HDG	1449667	1-31
NL PG	1449480	1-31
NL-TK HDG	1449662	1-31
P-40-100 KRA M	1431781	3-19
P-40-100 KRA PG	1431771	3-19
P-40-200 KRA M	1431782	3-19
P-40-200 KRA PG	1431772	3-19
P-40-300 KRA M	1431783	3-19
P-40-300 KRA PG	1431773	3-19
P-40-400 KRA M	1431784	3-19
P-40-400 KRA PG	1431774	3-19
P-40-500 KRA M	1431785	3-19
P-40-500 KRA PG	1431775	3-19
P-40-600 KRA M	1431786	3-19
P-40-600 KRA PG	1431776	3-19
P-60-100 KRA M	1432681	3-19
P-60-100 KRA PG	1432671	3-19
P-60-200 KRA M	1432682	3-19
P-60-200 KRA PG	1432672	3-19
P-60-300 KRA M	1432683	3-19
P-60-300 KRA PG	1432673	3-19
P-60-400 KRA M	1432684	3-19
P-60-400 KRA PG	1432674	3-19
P-60-500 KRA M	1432685	3-19
P-60-500 KRA PG	1432675	3-19
P-60-600 KRA M	1432686	3-19
P-60-600 KRA PG	1432676	3-19
P-90-100 KRA M	1432701	3-19
P-90-100 KRA PG	1432691	3-19
P-90-200 KRA M	1432702	3-19
P-90-200 KRA PG	1432692	3-19
P-90-300 KRA M	1432703	3-19
P-90-300 KRA PG	1432693	3-19
P-90-400 KRA M	1432704	3-19
P-90-400 KRA PG	1432694	3-19
P-90-500 KRA M	1432705	3-19
P-90-500 KRA PG	1432695	3-19
P-90-600 KRA M	1432706	3-19
P-90-600 KRA PG	1432696	3-19
PE EG	1449799	1-59
PK1 HDG	1449200	1-44
PK1 PG	1449631	1-44
PK2 HDG	1449632	1-44
PK3 HDG	1449221	1-45
POL-150 PG	1449417	1-56
POL-200 PG	1449412	1-56
POL-300 PG	1449413	1-56
POL-400 PG	1449414	1-56
POL-500 PG	1449415	1-56
POL-600 PG	1449416	1-56
PPU-150 M	1432919	1-56
PPU-150 PG	1432918	1-56
PPU-200 M	1432892	1-56
PPU-200 PG	1432887	1-56
PPU-300 M	1432893	1-56
PPU-300 PG	1432888	1-56
PPU-400 M	1432894	1-56
PPU-400 PG	1432889	1-56
PPU-500 M	1432895	1-56
PPU-500 PG	1432890	1-56
PPU-600 M	1432896	1-56
PPU-600 PG	1432891	1-56
PRT-200 PG	1449970	1-23
PRT-300 PG	1449971	1-23
PRT-400 PG	1449972	1-23
PRT-500 PG	1449973	1-23
PRT-600 PG	1449974	1-23
PSK-150 L=3000 PG	1449100	1-49
PSK-150 L=3000 PURAL	1431091	1-49
PSK-200 L=3000 PG	1449101	1-49
PSK-200 L=3000 PURAL	1431092	1-49
PSK-300 L=3000 PG	1449102	1-49
PSK-300 L=3000 PURAL	1431093	1-49
PSK-400 L=3000 PG	1449103	1-49
PSK-400 L=3000 PURAL	1431094	1-49
PSK-500 L=3000 PG	1449104	1-49
PSK-500 L=3000 PURAL	1431095	1-49
PSK-600 L=3000 PG	1449105	1-49
PSK-600 L=3000 PURAL	1431096	1-49

Tuote	Snro	Sivu
RDP-40 M	1431650	3-21
RDP-40 M	1431650	5-13
RDP-40 PG	1431649	3-21
RDP-40 PG	1431649	5-13
RDP-60 M	1432752	3-21
RDP-60 M	1432752	5-13
RDP-60 PG	1432749	3-21
RDP-60 PG	1432749	5-13
RDP-O M	1431651	3-21
RDP-O M	1431651	5-13
RDP-O PG	1431648	3-21
RDP-O PG	1431648	5-13
RMK-40-100 10 M	1431501	3-11
RMK-40-100 10 PG	1431491	3-11
RMK-40-200 10 M	1431502	3-11
RMK-40-200 10 PG	1431492	3-11
RMK-40-200 16 M	1431522	3-11
RMK-40-200 16 PG	1431512	3-11
RMK-40-300 10 M	1431503	3-11
RMK-40-300 10 PG	1431493	3-11
RMK-40-300 16 M	1431523	3-11
RMK-40-300 16 PG	1431513	3-11
RMK-40-400 10 M	1431504	3-11
RMK-40-400 10 PG	1431494	3-11
RMK-40-400 16 M	1431524	3-11
RMK-40-400 16 PG	1431514	3-11
RMK-40-500 10 M	1431505	3-11
RMK-40-500 10 PG	1431495	3-11
RMK-40-500 16 M	1431525	3-11
RMK-40-500 16 PG	1431515	3-11
RMK-40-600 10 M	1431506	3-11
RMK-40-600 10 PG	1431496	3-11
RMK-40-600 16 M	1431526	3-11
RMK-40-600 16 PG	1431516	3-11
RMK-60-100 10 M	1432621	3-11
RMK-60-100 10 PG	1432611	3-11
RMK-60-200 10 M	1432622	3-11
RMK-60-200 10 PG	1432612	3-11
RMK-60-300 10 M	1432623	3-11
RMK-60-300 10 PG	1432613	3-11
RMK-60-400 10 M	1432624	3-11
RMK-60-400 10 PG	1432614	3-11
RMK-60-500 10 M	1432625	3-11
RMK-60-500 10 PG	1432615	3-11
RMK-60-600 10 M	1432626	3-11
RMK-60-600 10 PG	1432616	3-11
RMK-90-100 10 M	1432641	3-11
RMK-90-100 10 PG	1432631	3-11
RMK-90-200 10 M	1432642	3-11
RMK-90-200 10 PG	1432632	3-11
RMK-90-300 10 M	1432643	3-11
RMK-90-300 10 PG	1432633	3-11
RMK-90-400 10 M	1432644	3-11
RMK-90-400 10 PG	1432634	3-11
RMK-90-500 10 M	1432645	3-11
RMK-90-500 10 PG	1432635	3-11
RMK-90-600 10 M	1432646	3-11
RMK-90-600 10 PG	1432636	3-11
RS 1 HDG (M6x16)	1449697	1-60
RS 2 HDG (M8x40)	1449698	1-60
RS 3 HDG (M8x70)	1449699	1-60
RS 4 EG (M6x20)	1448720	4-7
RS 4 HDG (M6x20)	1448721	4-7
RS 4 HST (M6x20)	1448722	4-7
RS K (M8x25)	1431735	3-25
RS KAP HDG (M6x30)	1449125	1-60
RS KSF HDG (M10x30)	1449115	1-60
RS MEK J 10 (M5x10)	1449108	3-25
RS MEK J 10 EG	1449108	5-16
RS MEK J 20 EG	1449109	5-16
RS MEK SK EG	1449124	5-16
RS MEK VM M5x12 EG	1449114	5-16
RS RSS (M5x8)	1431732	3-25
RS SMT HDG (M10x40)	1449113	1-60
RS SSU HDG (M8x80)	1449111	1-60
RS SVK (M10x16)	1431734	3-25
RS TKU M (M5x10)	1449122	3-25
RS VK 2 HDG (M8x30)	1449112	1-60
RS90-40-100 M	1431321	3-7
RS90-40-100 PG	1431311	3-7
RS90-40-200 M	1431322	3-7
RS90-40-200 PG	1431312	3-7

Tuote	Snro	Sivu
RS90-40-300 M	1431323	3-7
RS90-40-300 PG	1431313	3-7
RS90-40-400 M	1431324	3-7
RS90-40-400 PG	1431314	3-7
RS90-40-500 M	1431325	3-7
RS90-40-500 PG	1431315	3-7
RS90-40-600 M	1431326	3-7
RS90-40-600 PG	1431316	3-7
RS90-60-100 M	1432171	3-7
RS90-60-100 PG	1432161	3-7
RS90-60-200 M	1432172	3-7
RS90-60-200 PG	1432162	3-7
RS90-60-300 M	1432173	3-7
RS90-60-300 PG	1432163	3-7
RS90-60-400 M	1432174	3-7
RS90-60-400 PG	1432164	3-7
RS90-60-500 M	1432175	3-7
RS90-60-500 PG	1432165	3-7
RS90-60-600 M	1432176	3-7
RS90-60-600 PG	1432166	3-7
RS90-90-100 M	1432191	3-7
RS90-90-100 PG	1432181	3-7
RS90-90-200 M	1432192	3-7
RS90-90-200 PG	1432182	3-7
RS90-90-300 M	1432193	3-7
RS90-90-300 PG	1432183	3-7
RS90-90-400 M	1432194	3-7
RS90-90-400 PG	1432184	3-7
RS90-90-500 M	1432195	3-7
RS90-90-500 PG	1432185	3-7
RS90-90-600 M	1432196	3-7
RS90-90-600 PG	1432186	3-7
RSS-40-100 M	1431421	3-17
RSS-40-100 PG	1431411	3-17
RSS-40-200 M	1431422	3-17
RSS-40-200 PG	1431412	3-17
RSS-40-300 M	1431423	3-17
RSS-40-300 PG	1431413	3-17
RSS-40-400 M	1431424	3-17
RSS-40-400 PG	1431414	3-17
RSS-40-500 M	1431425	3-17
RSS-40-500 PG	1431415	3-17
RSS-40-600 M	1431426	3-17
RSS-40-600 PG	1431416	3-17
RSS-60-100 M	1432471	3-17
RSS-60-100 PG	1432461	3-17
RSS-60-200 M	1432472	3-17
RSS-60-200 PG	1432462	3-17
RSS-60-300 M	1432473	3-17
RSS-60-300 PG	1432463	3-17
RSS-60-400 M	1432474	3-17
RSS-60-400 PG	1432464	3-17
RSS-60-500 M	1432475	3-17
RSS-60-500 PG	1432465	3-17
RSS-60-600 M	1432476	3-17
RSS-60-600 PG	1432466	3-17
RSS-90-100 M	1432491	3-17
RSS-90-100 PG	1432481	3-17
RSS-90-200 M	1432492	3-17
RSS-90-200 PG	1432482	3-17
RSS-90-300 M	1432493	3-17
RSS-90-300 PG	1432483	3-17
RSS-90-400 M	1432494	3-17
RSS-90-400 PG	1432484	3-17
RSS-90-500 M	1432495	3-17
RSS-90-500 PG	1432485	3-17
RSS-90-600 M	1432496	3-17
RSS-90-600 PG	1432486	3-17
RT-40-100 M	1431361	3-9
RT-40-100 PG	1431351	3-9
RT-40-200 M	1431362	3-9
RT-40-200 PG	1431352	3-9
RT-40-300 M	1431363	3-9
RT-40-300 PG	1431353	3-9
RT-40-400 M	1431364	3-9
RT-40-400 PG	1431354	3-9
RT-40-500 M	1431365	3-9
RT-40-500 PG	1431355	3-9
RT-40-600 M	1431366	3-9
RT-40-600 PG	1431356	3-9
RT-60-100 M	1432291	3-9
RT-60-100 PG	1432281	3-9

Tuote	Snro	Sivu
RT-60-200 M	1432292	3-9
RT-60-200 PG	1432282	3-9
RT-60-300 M	1432293	3-9
RT-60-300 PG	1432283	3-9
RT-60-400 M	1432294	3-9
RT-60-400 PG	1432284	3-9
RT-60-500 M	1432295	3-9
RT-60-500 PG	1432285	3-9
RT-60-600 M	1432296	3-9
RT-60-600 PG	1432286	3-9
RT-90-100 M	1432311	3-9
RT-90-100 PG	1432301	3-9
RT-90-200 M	1432312	3-9
RT-90-200 PG	1432302	3-9
RT-90-300 M	1432313	3-9
RT-90-300 PG	1432303	3-9
RT-90-400 M	1432314	3-9
RT-90-400 PG	1432304	3-9
RT-90-500 M	1432315	3-9
RT-90-500 PG	1432305	3-9
RT-90-600 M	1432316	3-9
RT-90-600 PG	1432306	3-9
RTF-10 HDG	1449652	1-36
RTF-10 HDG	1449652	5-14
RTF-10 M	1431619	1-36
RTF-10 M	1431619	3-20
RTF-10 M	1431619	5-14
RTF-10 PG	1449484	1-36
RTF-10 PG	1449484	3-20
RTF-10 PG	1449484	5-14
RTF-16 HDG	1449653	1-36
RTF-16 M	1431621	1-36
RTF-S	1449654	1-36
RTF-Z HDG	1449656	1-36
RTF-Z HDG	1449656	3-20
RTF-Z M	1431623	1-36
RTF-Z M	1431623	3-20
RTF-Z M	1431623	5-14
RTF-Z PG	1449656	5-14
RVK-100 EG	1431531	3-12
RVK-100 M	1431541	3-12
RVK-200 M	1431542	3-12
RVK-200 PG	1431532	3-12
RVK-300 M	1431543	3-12
RVK-300 PG	1431533	3-12
RVK-400 M	1431544	3-12
RVK-400 PG	1431534	3-12
RVS-40-100 M	1431461	3-18
RVS-40-100 PG	1431451	3-18
RVS-40-200 M	1431462	3-18
RVS-40-200 PG	1431452	3-18
RVS-40-300 M	1431463	3-18
RVS-40-300 PG	1431453	3-18
RVS-40-400 M	1431464	3-18
RVS-40-400 PG	1431454	3-18
RVS-40-500 M	1431465	3-18
RVS-40-500 PG	1431455	3-18
RVS-40-600 M	1431466	3-18
RVS-40-600 PG	1431456	3-18
RVS-60-100 M	1432531	3-18
RVS-60-100 PG	1432521	3-18
RVS-60-200 M	1432532	3-18
RVS-60-200 PG	1432522	3-18
RVS-60-300 M	1432533	3-18
RVS-60-300 PG	1432523	3-18
RVS-60-400 M	1432534	3-18
RVS-60-400 PG	1432524	3-18
RVS-60-500 M	1432535	3-18
RVS-60-500 PG	1432525	3-18
RVS-60-600 M	1432536	3-18
RVS-60-600 PG	1432526	3-18
RVS-90-100 M	1432551	3-18
RVS-90-100 PG	1432541	3-18
RVS-90-200 M	1432552	3-18
RVS-90-200 PG	1432542	3-18
RVS-90-300 M	1432553	3-18
RVS-90-300 PG	1432543	3-18
RVS-90-400 M	1432554	3-18
RVS-90-400 PG	1432544	3-18
RVS-90-500 M	1432555	3-18
RVS-90-500 PG	1432545	3-18
RVS-90-600 M	1432556	3-18

TUOTEHAKEMISTO TUOTENIMEN MUKAAN

Tuote	Snro	Sivu
RVS-90-600 PG	1432546	3-18
RÄF-40 M	1431612	3-16
RÄF-40 PG	1431611	3-16
RÄF-60 M	1432734	3-16
RÄF-60 PG	1432731	3-16
RÄF-90 M	1432735	3-16
RÄF-90 PG	1432732	3-16
SK-150 L=1550 PG	1449711	1-49
SK-200 L=1550 PG	1449712	1-49
SK-300 L=1550 PG	1449713	1-49
SK-400 L=1550 PG	1449714	1-49
SK-500 L=1550 PG	1449715	1-49
SK-600 L=1550 PG	1449716	1-49
SMT HDG	1449684	1-58
SMT HDG	1449684	2-20
SP	1449672	1-59
SP	1449672	2-25
SR-100 PG	1449702	1-57
SR-150 PG	1449703	1-57
SR-50 PG	1449701	1-57
SRS-40-100 M	1431341	3-8
SRS-40-100 PG	1431331	3-8
SRS-40-200 M	1431342	3-8
SRS-40-200 PG	1431332	3-8
SRS-40-300 M	1431343	3-8
SRS-40-300 PG	1431333	3-8
SRS-40-400 M	1431344	3-8
SRS-40-400 PG	1431334	3-8
SRS-40-500 M	1431345	3-8
SRS-40-500 PG	1431335	3-8
SRS-40-600 M	1431346	3-8
SRS-40-600 PG	1431336	3-8
SRS-60-100 M	1432231	3-8
SRS-60-100 PG	1432221	3-8
SRS-60-200 M	1432232	3-8
SRS-60-200 PG	1432222	3-8
SRS-60-300 M	1432233	3-8
SRS-60-300 PG	1432223	3-8
SRS-60-400 M	1432234	3-8
SRS-60-400 PG	1432224	3-8
SRS-60-500 M	1432235	3-8
SRS-60-500 PG	1432225	3-8
SRS-60-600 M	1432236	3-8
SRS-60-600 PG	1432226	3-8
SRS-90-100 M	1432251	3-8
SRS-90-100 PG	1432241	3-8
SRS-90-200 M	1432252	3-8
SRS-90-200 PG	1432242	3-8
SRS-90-300 M	1432253	3-8
SRS-90-300 PG	1432243	3-8
SRS-90-400 M	1432254	3-8
SRS-90-400 PG	1432244	3-8
SRS-90-500 M	1432255	3-8
SRS-90-500 PG	1432245	3-8
SRS-90-600 M	1432256	3-8
SRS-90-600 PG	1432246	3-8
SS-10	1431800	3-24
SS-10	1431800	5-16
SS-16	1431801	3-24
SSA HDG	1449655	1-30
SSC HDG	1433199	1-30
SSC PG	1449481	1-30
SSR HDG	1449669	1-30
SSR PG	1449482	1-30
SSU HDG	1449670	1-30
ST-1500 HDG	1449153	1-29
ST-300 HDG	1449150	1-29
ST-500 HDG	1449151	1-29
ST-800 HDG	1449152	1-29
SVK-100 M	1431561	3-13
SVK-100 PG	1431551	3-13
SVK-200 M	1431562	3-13
SVK-200 PG	1431552	3-13
SVK-300 M	1431563	3-13
SVK-300 PG	1431553	3-13
SVK-400 M	1431564	3-13
SVK-400 PG	1431554	3-13
SVK-500 M	1431565	3-13
SVK-500 PG	1431555	3-13
SVK-600 M	1431566	3-13
SVK-600 PG	1431556	3-13
TB HDG	1449649	1-58

Tuote	Snro	Sivu
TB HDG	1449649	2-20
TFP PG	1449664	1-42
TFP2 M10 PG	1449210	1-42
TFP2 M8 PG	1449209	1-42
TFP3 M10 PG	1449240	1-42
TKU-40-100 M	1431381	3-10
TKU-40-100 PG	1431371	3-10
TKU-40-200 M	1431382	3-10
TKU-40-200 PG	1431372	3-10
TKU-40-300 M	1431383	3-10
TKU-40-300 PG	1431373	3-10
TKU-40-400 M	1431384	3-10
TKU-40-400 PG	1431374	3-10
TKU-40-500 M	1431385	3-10
TKU-40-500 PG	1431375	3-10
TKU-40-600 M	1431386	3-10
TKU-40-600 PG	1431376	3-10
TKU-60-100 M	1432411	3-10
TKU-60-100 PG	1432401	3-10
TKU-60-200 M	1432412	3-10
TKU-60-200 PG	1432402	3-10
TKU-60-300 M	1432413	3-10
TKU-60-300 PG	1432403	3-10
TKU-60-400 M	1432414	3-10
TKU-60-400 PG	1432404	3-10
TKU-60-500 M	1432415	3-10
TKU-60-500 PG	1432405	3-10
TKU-60-600 M	1432416	3-10
TKU-60-600 PG	1432406	3-10
TKU-90-100 M	1432431	3-10
TKU-90-100 PG	1432421	3-10
TKU-90-200 M	1432432	3-10
TKU-90-200 PG	1432422	3-10
TKU-90-300 M	1432433	3-10
TKU-90-300 PG	1432423	3-10
TKU-90-400 M	1432434	3-10
TKU-90-400 PG	1432424	3-10
TKU-90-500 M	1432435	3-10
TKU-90-500 PG	1432425	3-10
TKU-90-600 M	1432436	3-10
TKU-90-600 PG	1432426	3-10
TP1-1000 HDG	1449604	1-24
TP1-1500 HDG	1449606	1-24
TP1-2000 HDG	1449608	1-24
TP1-250 HDG	1449601	1-24
TP1-500 HDG	1449602	1-24
TP1-750 HDG	1449603	1-24
TP2-1000 HDG	1449613	1-25
TP2-1500 HDG	1449615	1-25
TP2-2000 HDG	1449617	1-25
TP2-3000 HDG	1449618	1-25
TP2-500 HDG	1449610	1-25
TP2-L-1000 HDG	1449131	1-26
TP2-L-1500 HDG	1449132	1-26
TP2-L-2000 HDG	1449133	1-26
TP2-L-3000 HDG	1449134	1-26
TP2-L-500 HDG	1449130	1-26
TP2-P-1000 HDG	1449141	1-27
TP2-P-1500 HDG	1449142	1-27
TP2-P-2000 HDG	1449143	1-27
TP2-P-3000 HDG	1449144	1-27
TP2-P-500 HDG	1449140	1-27
TPK-1000 HDG	1449491	1-23
TPK-200 HDG	1449492	1-23
TPK-300 HDG	1449493	1-23
TPK-400 HDG	1449494	1-23
TPK-500 HDG	1449495	1-23
TPK-600 HDG	1449496	1-23
TPK-700 HDG	1449487	1-23
TPK-800 HDG	1449488	1-23
TPK-900 HDG	1449489	1-23
UNIPRO A100B	1459013	7-9
UNIPRO A100G	1459012	7-9
UNIPRO A100W	1459011	7-9
UNIPRO A75B	1459015	7-14
UNIPRO A75G	1459016	7-14
UNIPRO A75W	1459014	7-14
UNIPRO A80BT B	1459018	7-15
UNIPRO A80BT G	1459019	7-15
UNIPRO A80BT W	1459017	7-15
UNIPRO A80BT-TE B	1459021	7-15
UNIPRO A80BT-TE G	1459022	7-15

Tuote	Snro	Sivu
UNIPRO A80BT-TE W	1459020	7-15
UNIPRO ALC3B	1459351	7-8
UNIPRO ALC3G	1459251	7-8
UNIPRO ALC3W	1459151	7-8
UNIPRO ALN10R12	1459092	7-14
UNIPRO ALN10R8	1459091	7-14
UNIPRO CB3B	1459403	7-10
UNIPRO CB3B T-BAR	1459453	7-11
UNIPRO CB3G	1459402	7-10
UNIPRO CB3G T-BAR	1459452	7-11
UNIPRO CB3W	1459401	7-10
UNIPRO CB3W T-BAR	1459451	7-11
UNIPRO CBC B	1459435	7-10
UNIPRO CBC W	1459434	7-10
UNIPRO CC70	1459010	7-15
UNIPRO CP3B	1459391	7-12
UNIPRO CP3G	1459291	7-12
UNIPRO CP3W	1459191	7-12
UNIPRO CS3 B	1459445	7-12
UNIPRO CS3 W	1459444	7-12
UNIPRO CU3AB	1459321	7-8
UNIPRO CU3AG	1459221	7-8
UNIPRO CU3AW	1459121	7-8
UNIPRO CU3BB	1459322	7-8
UNIPRO CU3BG	1459222	7-8
UNIPRO CU3BW	1459122	7-8
UNIPRO EC3B	1459381	7-10
UNIPRO EC3G	1459281	7-10
UNIPRO EC3W	1459181	7-10
UNIPRO ENM6	1459425	7-11
UNIPRO JU3	1459199	7-8
UNIPRO L70B	1459006	7-14
UNIPRO L70G	1459005	7-14
UNIPRO L70W	1459004	7-14
UNIPRO LC3B	1459341	7-8
UNIPRO LC3G	1459241	7-8
UNIPRO LC3W	1459141	7-8
UNIPRO MCU3B	1459331	7-8
UNIPRO MCU3G	1459231	7-8
UNIPRO MCU3W	1459131	7-8
UNIPRO NM10	1459428	7-14
UNIPRO NM6	1459427	7-11
UNIPRO PB B	1459409	7-10
UNIPRO PB G	1459408	7-10
UNIPRO PB W	1459407	7-10
UNIPRO PBA B	1459406	7-10
UNIPRO PBA G	1459405	7-10
UNIPRO PBA W	1459404	7-10
UNIPRO PC B	1459433	7-10
UNIPRO PC G	1459432	7-10
UNIPRO PC W	1459431	7-10
UNIPRO QC3G	1459100	7-10
UNIPRO SC3 B	1459442	7-11
UNIPRO SC3 G	1459441	7-11
UNIPRO SC3 W	1459440	7-11
UNIPRO SH	1459443	7-11
UNIPRO T1L	1459099	7-14
UNIPRO T32AD	1459202	7-7
UNIPRO T32B	1459302	7-7
UNIPRO T32D	1459132	7-7
UNIPRO T32FAD	1459212	7-7
UNIPRO T32FB	1459312	7-7
UNIPRO T32FG	1459182	7-7
UNIPRO T32FS	1459172	7-7
UNIPRO T32FW	1459112	7-7
UNIPRO T32G	1459232	7-7
UNIPRO T32S	1459142	7-7
UNIPRO T32W	1459102	7-7
UNIPRO T33AD	1459203	7-7
UNIPRO T33B	1459303	7-7
UNIPRO T33D	1459133	7-7
UNIPRO T33FAD	1459213	7-7
UNIPRO T33FB	1459313	7-7
UNIPRO T33FG	1459183	7-7
UNIPRO T33FS	1459173	7-7
UNIPRO T33FW	1459113	7-7
UNIPRO T33G	1459233	7-7
UNIPRO T33S	1459143	7-7
UNIPRO T33W	1459103	7-7
UNIPRO T34AD	1459304	7-7
UNIPRO T34B	1459304	7-7
UNIPRO T34D	1459134	7-7

Tuote	Snro	Sivu
UNIPRO T34FAD	1459314	7-7
UNIPRO T34FB	1459314	7-7
UNIPRO T34FG	1459184	7-7
UNIPRO T34FS	1459174	7-7
UNIPRO T34FW	1459114	7-7
UNIPRO T34G	1459234	7-7
UNIPRO T34S	1459144	7-7
UNIPRO T34W	1459104	7-7
UNIPRO TA3AB	1459361	7-9
UNIPRO TA3AG	1459261	7-9
UNIPRO TA3AW	1459161	7-9
UNIPRO TA3BB	1459362	7-9
UNIPRO TA3BG	1459262	7-9
UNIPRO TA3BW	1459162	7-9
UNIPRO TA3CB	1459363	7-9
UNIPRO TA3CG	1459263	7-9
UNIPRO TA3CW	1459163	7-9
UNIPRO TA3DB	1459364	7-9
UNIPRO TA3DG	1459264	7-9
UNIPRO TA3DW	1459164	7-9
UNIPRO TFRW	1459426	7-11
UNIPRO TRM6	1459420	7-11
UNIPRO WB B	1459437	7-11
UNIPRO WB W	1459436	7-11
UNIPRO W515	1459410	7-11
UNIPRO W540	1459411	7-11
UNIPRO W540H	1459414	7-11
UNIPRO W560	1459412	7-11
UNIPRO XA3B	1459371	7-9
UNIPRO XA3G	1459271	7-9
UNIPRO XA3W	1459171	7-9
VEF 2 HDG	1449675	1-35
VF HDG	1449666	1-34
VF PG	1449890	1-34
VFF HDG	1449680	1-34
VK-150 2KN HDG	1449590	1-18
VK2 HDG	1449671	1-33
VK2 PG	1449479	1-33
VK-200 2KN HDG	1449591	1-18
VK3 HDG	1449668	1-33
VK-300 2KN HDG	1449592	1-18
VK-400 2KN HDG	1449593	1-18
VK-500 2KN HDG	1449594	1-18
VK-600 2KN HDG	1449595	1-18
VKF-1000 4KN HDG	1449630	1-19
VKF-200 4KN HDG	1449622	1-19
VKF-300 4KN HDG	1449623	1-19
VKF-400 4KN HDG	1449624	1-19
VKF-500 4KN HDG	1449625	1-19
VKF-600 4KN HDG	1449626	1-19
VKF-700 4KN HDG	1449627	1-19
VKF-800 4KN HDG	1449628	1-19
VKF-900 4KN HDG	1449629	1-19
VKI-200 PG	1449436	1-20
VKI-300 PG	1449437	1-20
VKI-400 PG	1449438	1-20
VKI-500 PG	1449439	1-20
VKI-600 PG	1449440	1-20
VKZ-100 HDG	1429109	1-17
VKZ-100 HST	1429113	2-10
VKZ-100 PG	1429105	1-17
VKZ-200 HDG	1429110	1-17
VKZ-200 HST	1429114	2-10
VKZ-200 PG	1429106	1-17
VKZ-300 HDG	1429111	1-17
VKZ-300 HST	1429115	2-10
VKZ-300 PG	1429107	1-17
VKZ-400 HDG	1429112	1-17
VKZ-400 HST	1429116	2-10
VKZ-400 PG	1429108	1-17
VKZ-N-100 HDG	1429122	1-17
VKZ-N-100 HST	1429126	2-10
VKZ-N-100 PG	1429117	1-17
VKZ-N-200 HDG	1429123	1-17
VKZ-N-200 HST	1429127	2-10
VKZ-N-200 PG	1429118	1-17
VKZ-N-300 HDG	1429124	1-17
VKZ-N-300 HST	1429128	2-10
VKZ-N-300 PG	1429119	1-17
VKZ-N-400 HDG	1429125	1-17
VKZ-N-400 HST	1429129	2-10
VKZ-N-400 PG	1429121	1-17

Tuote	Snro	Sivu
VM-KS PG	1432897	1-58
WMT CL EG	1448710	4-6
WMT CL HDG	1448703	4-6
WMT CL HST	1448706	4-6
WMT CL1 EG	1448712	4-6
WMT CL1 HDG	1448709	4-6
WMT CL1 HST	1448700	4-6
WMT IP1 HDG	1448731	4-8
WMT IP1 HST	1448732	4-8
WMT IP1 PG	1448730	4-8
WMT UC EG	1448711	4-6
WMT UC HDG	1448701	4-6
WMT UC HST	1448702	4-6
WMT UC1 EG	1448713	4-6
WMT UC1 HDG	1448704	4-6
WMT UC1 HST	1448707	4-6
WMT UC1D EG	1448714	4-6
WMT UC1D HDG	1448705	4-6
WMT UC1D HST	1448708	4-6
WMT WB1 HDG	1448741	4-8
WMT WB1 HST	1448742	4-8
WMT WB1 PG	1448740	4-8
WMT-100-100 EG	1448415	4-5
WMT-100-100 HDG	1448515	4-5
WMT-100-100 HST	1448615	4-5
WMT-100-200 EG	1448416	4-5
WMT-100-200 HDG	1448516	4-5
WMT-100-200 HST	1448616	4-5
WMT-100-300 EG	1448417	4-5
WMT-100-300 HDG	1448517	4-5
WMT-100-300 HST	1448617	4-5
WMT-100-400 EG	1448418	4-5
WMT-100-400 HDG	1448518	4-5
WMT-100-400 HST	1448618	4-5
WMT-100-500 EG	1448419	4-5
WMT-100-500 HDG	1448519	4-5
WMT-100-500 HST	1448619	4-5
WMT-100-600 EG	1448420	4-5
WMT-100-600 HDG	1448520	4-5
WMT-100-600 HST	1448620	4-5
WMT-150-200 EG	1448423	4-5
WMT-150-200 HDG	1448523	4-5
WMT-150-200 HST	1448623	4-5
WMT-150-300 EG	1448424	4-5
WMT-150-300 HDG	1448524	4-5
WMT-150-300 HST	1448624	4-5
WMT-150-400 EG	1448425	4-5
WMT-150-400 HDG	1448525	4-5
WMT-150-400 HST	1448625	4-5
WMT-150-500 EG	1448426	4-5
WMT-150-500 HDG	1448526	4-5
WMT-150-500 HST	1448626	4-5
WMT-150-600 EG	1448427	4-5
WMT-150-600 HDG	1448527	4-5
WMT-150-600 HST	1448627	4-5
WMT-30-100 EG	1448401	4-5
WMT-30-100 HDG	1448501	4-5
WMT-30-100 HST	1448601	4-5
WMT-30-200 EG	1448402	4-5
WMT-30-200 HDG	1448502	4-5
WMT-30-200 HST	1448602	4-5
WMT-30-300 EG	1448403	4-5
WMT-30-300 HDG	1448503	4-5
WMT-30-300 HST	1448603	4-5
WMT-30-400 EG	1448404	4-5
WMT-30-400 HDG	1448504	4-5
WMT-30-400 HST	1448604	4-5
WMT-30-500 EG	1448405	4-5
WMT-30-500 HDG	1448505	4-5
WMT-30-500 HST	1448605	4-5
WMT-30-600 EG	1448406	4-5
WMT-30-600 HDG	1448506	4-5
WMT-30-600 HST	1448606	4-5
WMT-30-70 EG	1448400	4-5
WMT-30-70 HDG	1448500	4-5
WMT-30-70 HST	1448600	4-5
WMT-50-100 EG	1448408	4-5
WMT-50-100 HDG	1448508	4-5
WMT-50-100 HST	1448608	4-5
WMT-50-200 EG	1448409	4-5
WMT-50-200 HDG	1448509	4-5
WMT-50-200 HST	1448609	4-5

Tuote	Snro	Sivu
WMT-50-300 EG	1448410	4-5
WMT-50-300 HDG	1448510	4-5
WMT-50-300 HST	1448610	4-5
WMT-50-400 EG	1448411	4-5
WMT-50-400 HDG	1448511	4-5
WMT-50-400 HST	1448611	4-5
WMT-50-500 EG	1448412	4-5
WMT-50-500 HDG	1448512	4-5
WMT-50-500 HST	1448612	4-5
WMT-50-600 EG	1448413	4-5
WMT-50-600 HDG	1448513	4-5
WMT-50-600 HST	1448613	4-5
WMT-50-70 EG	1448407	4-5
WMT-50-70 HDG	1448507	4-5
WMT-50-70 HST	1448607	4-5
YPK-100 M	1431601	3-14
YPK-100 PG	1431591	3-14
YPK-200 M	1431602	3-14
YPK-200 PG	1431592	3-14
YPK-300 M	1431603	3-14
YPK-300 PG	1431593	3-14
YPK-400 EG	1431594	3-14
YPK-400 M	1431604	3-14
YPK-500 EG	1431595	3-14
YPK-500 M	1431605	3-14
YPK-600 EG	1431596	3-14
YPK-600 M	1431606	3-14
ÄF HDG	1449679	1-33
ÄP	1449681	1-59
ÄP	1449681	2-25

TUOTEHAKEMISTO SÄHKÖNUMERON MUKAAN

Tuote	Snro	Sivu
1342000	CCA-12 PG	1-48
1342001	CCA-14 PG	1-48
1342002	CCA-18 PG	1-48
1342003	CCA-22 PG	1-48
1342004	CCA-26 PG	1-48
1342005	CCA-30 PG	1-48
1342006	CCA-34 PG	1-48
1342007	CCA-40 PG	1-48
1342008	CCA-46 PG	1-48
1342009	CCA-52 PG	1-48
1342010	CCA-60 PG	1-48
1342011	CCA-82 PG	1-48
1342020	CCB-12 PG	1-48
1342021	CCB-14 PG	1-48
1342022	CCB-18 PG	1-48
1342023	CCB-22 PG	1-48
1342024	CCB-26 PG	1-48
1342025	CCB-30 PG	1-48
1342026	CCB-34 PG	1-48
1342027	CCB-40 PG	1-48
1342028	CCB-46 PG	1-48
1342029	CCB-52 PG	1-48
1342030	CCB-60 PG	1-48
1429101	INFORM 108 L=2500	6-15
1429102	INFORM 144 L=2500	6-16
1429104	INFORM 170-2 L=2500	6-17
1429105	VKZ-100 PG	1-17
1429106	VKZ-200 PG	1-17
1429107	VKZ-300 PG	1-17
1429108	VKZ-400 PG	1-17
1429109	VKZ-100 HDG	1-17
1429110	VKZ-200 HDG	1-17
1429111	VKZ-300 HDG	1-17
1429112	VKZ-400 HDG	1-17
1429113	VKZ-100 HST	2-10
1429114	VKZ-200 HST	2-10
1429115	VKZ-300 HST	2-10
1429116	VKZ-400 HST	2-10
1429117	VKZ-N-100 PG	1-17
1429118	VKZ-N-200 PG	1-17
1429119	VKZ-N-300 PG	1-17
1429121	VKZ-N-400 PG	1-17
1429122	VKZ-N-100 HDG	1-17
1429123	VKZ-N-200 HDG	1-17
1429124	VKZ-N-300 HDG	1-17
1429125	VKZ-N-400 HDG	1-17
1429126	VKZ-N-100 HST	2-10
1429127	VKZ-N-200 HST	2-10
1429128	VKZ-N-300 HST	2-10
1429129	VKZ-N-400 HST	2-10
1429131	INFORM P 108	6-15
1429132	INFORM P 144	6-16
1429133	INFORM P 170	6-17
1429148	INFORM K48 L=2500	6-17
1429149	MEK 70 L=3000 HDG	5-4
1429150	MEK J-70 HDG	5-10
1429151	MEK KU-70 HDG	5-6
1429152	MEK T HDG	5-7
1429153	MEK RK-70 HDG	5-8
1429154	MEK PK HDG	5-9
1429155	MEK NL HDG	5-11
1429169	INFORM J	6-15
1429169	INFORM J	6-16
1429169	INFORM J	6-17
1429170	ALUMEK 50 L=6000 M	5-19
1429171	ALUMEK 50 L=6000	5-19
1429174	ALUMEK J	5-20
1429175	ALUMEK RK	5-20
1429180	INFORM K80 L=2500	6-15
1429180	INFORM K80 L=2500	6-16
1429180	INFORM K80 L=2500	6-17
1429300	INSTAL LIS-48	6-8
1429300	INSTAL LIS-48	6-9
1429300	INSTAL LIS-48	6-11
1429300	INSTAL LIS-48	6-12
1429300	INSTAL LIS-48	6-17
1429301	INSTAL LIS-80	6-5
1429301	INSTAL LIS-80	6-6
1429301	INSTAL LIS-80	6-7
1429301	INSTAL LIS-80	6-8
1429301	INSTAL LIS-80	6-9
1429301	INSTAL LIS-80	6-10

Tuote	Snro	Sivu
1429301	INSTAL LIS-80	6-11
1429301	INSTAL LIS-80	6-12
1429301	INSTAL LIS-80	6-15
1429301	INSTAL LIS-80	6-16
1429301	INSTAL LIS-80	6-17
1429400	INSTAL FT 100 M	6-18
1429401	INSTAL FT 100 AD	6-18
1429402	INSTAL FT 150 M	6-19
1429403	INSTAL FT 150 AD	6-19
1429404	INSTAL FT 180 M	6-20
1429405	INSTAL FT 180 AD	6-20
1429408	INSTAL FT 40 M	6-21
1429410	INSTAL IC 100 M	6-18
1429411	INSTAL IC 100 AD	6-18
1429412	INSTAL IC 150 M	6-19
1429413	INSTAL IC 150 AD	6-19
1429414	INSTAL IC 180 M	6-20
1429415	INSTAL IC 180 AD	6-20
1429420	INSTAL EC 100 M	6-18
1429421	INSTAL EC 100 AD	6-18
1429422	INSTAL EC 150 M	6-19
1429423	INSTAL EC 150 AD	6-19
1429424	INSTAL EC 180 M	6-20
1429425	INSTAL EC 180 AD	6-20
1429430	INSTAL LC 100 M	6-18
1429431	INSTAL LC 100 AD	6-18
1429432	INSTAL LCU 150 M	6-19
1429433	INSTAL LCU 150 AD	6-19
1429434	INSTAL LCD 150 M	6-19
1429435	INSTAL LCD 150 AD	6-19
1429436	INSTAL LC 180 M	6-20
1429437	INSTAL LC 180 AD	6-20
1429440	INSTAL SE 100 M	6-18
1429441	INSTAL SE 100 AD	6-18
1429442	INSTAL SE 150 M	6-19
1429443	INSTAL SE 150 AD	6-19
1429444	INSTAL SE 180 M	6-20
1429445	INSTAL SE 180 AD	6-20
1429450	INSTAL FT J	6-18
1429450	INSTAL FT J	6-19
1429450	INSTAL FT J	6-20
1429451	INSTAL CH	6-18
1429451	INSTAL CH	6-19
1429451	INSTAL CH	6-20
1429460	ALUMEK KA-45 L=3000 AD	5-19
1429461	ALUMEK KA-45 L=3000 M	5-19
1429557	INSTAL SP P50 LE	6-25
1429559	INSTAL SP P85 LE	6-25
1429571	INSTAL SP WP P85 M	6-25
1429572	INSTAL SP WP P85 AD	6-25
1429573	INSTAL SP WP P50 M	6-25
1429574	INSTAL SP WP P50 AD	6-25
1429578	INSTAL SP P50 M	6-25
1429579	INSTAL SP P50 AD	6-25
1429580	INSTAL SP P85 M	6-25
1429581	INSTAL SP P85 AD	6-25
1429601	INSTAL 108 L=3000 AD	6-5
1429602	INSTAL 144 L=3000 AD	6-6
1429603	INSTAL 170-1 L=3000 AD	6-7
1429604	INSTAL 170-2 L=3000 AD	6-8
1429605	INSTAL 210-2 L=3000 AD	6-10
1429606	INSTAL 170-2-45 L=3000 AD	6-9
1429611	INSTAL KU 108 AD	6-5
1429612	INSTAL KU 144 AD	6-6
1429613	INSTAL KU 170 AD	6-7
1429613	INSTAL KU 170 AD	6-8
1429613	INSTAL KU 170 AD	6-9
1429615	INSTAL KU 210 AD	6-10
1429648	INSTAL K48 L=3000 AD	6-8
1429648	INSTAL K48 L=3000 AD	6-11
1429648	INSTAL K48 L=3000 AD	6-12
1429649	INSTAL K45 L=3000 AD	6-9
1429650	INSTAL K45 L=3000 M	6-9
1429651	INSTAL P 108 AD	6-5
1429652	INSTAL P 144 AD	6-6
1429653	INSTAL P 170 AD	6-7
1429653	INSTAL P 170 AD	6-8
1429653	INSTAL P 170 AD	6-9
1429655	INSTAL P 210 AD	6-10
1429670	INSTAL PS AD	6-6
1429670	INSTAL PS AD	6-7
1429670	INSTAL PS AD	6-8

Tuote	Snro	Sivu
1429670	INSTAL PS AD	6-9
1429670	INSTAL PS AD	6-10
1429670	INSTAL PS AD	6-11
1429680	INSTAL K80 L=3000 AD	6-5
1429680	INSTAL K80 L=3000 AD	6-6
1429680	INSTAL K80 L=3000 AD	6-7
1429680	INSTAL K80 L=3000 AD	6-8
1429680	INSTAL K80 L=3000 AD	6-9
1429680	INSTAL K80 L=3000 AD	6-10
1429680	INSTAL K80 L=3000 AD	6-11
1429680	INSTAL K80 L=3000 AD	6-12
1429681	INSTAL UT 108 AD	6-5
1429682	INSTAL UT 144 AD	6-6
1429683	INSTAL UT 170 AD	6-7
1429683	INSTAL UT 170 AD	6-8
1429683	INSTAL UT 170 AD	6-9
1429684	INSTAL 170-2F L=3000 AD	6-12
1429685	INSTAL UT 210 AD	6-10
1429690	INSTAL 170-2 90 L=3000 AD	6-11
1429692	INSTAL P 170 90 AD	6-11
1429694	INSTAL SKU 170-2 90 AD	6-11
1429695	INSTAL UKU 170-2 90 AD	6-11
1429701	INSTAL 108 L=3000 M	6-5
1429702	INSTAL 144 L=3000 M	6-6
1429703	INSTAL 170-1 L=3000 M	6-7
1429704	INSTAL 170-2 L=3000 M	6-8
1429705	INSTAL 210-2 L=3000 M	6-10
1429706	INSTAL 170-2-45 L=3000 M	6-9
1429711	INSTAL KU 108 M	6-5
1429711	INSTAL KU 108 M	6-15
1429712	INSTAL KU 144 M	6-6
1429712	INSTAL KU 144 M	6-16
1429713	INSTAL KU 170 M	6-7
1429713	INSTAL KU 170 M	6-8
1429713	INSTAL KU 170 M	6-9
1429713	INSTAL KU 170 M	6-17
1429715	INSTAL KU 210 M	6-10
1429721	INSTAL P 108 M	6-5
1429722	INSTAL P 144 M	6-6
1429723	INSTAL P 170 M	6-7
1429723	INSTAL P 170 M	6-8
1429723	INSTAL P 170 M	6-9
1429725	INSTAL P 210 M	6-10
1429741	INSTAL LVK 108	6-5
1429741	INSTAL LVK 108	6-15
1429742	INSTAL LVK 144	6-6
1429742	INSTAL LVK 144	6-16
1429743	INSTAL LVK 170	6-7
1429743	INSTAL LVK 170	6-8
1429743	INSTAL LVK 170	6-9
1429743	INSTAL LVK 170	6-17
1429745	INSTAL LVK 210	6-10
1429748	INSTAL K48 L=3000 M	6-8
1429748	INSTAL K48 L=3000 M	6-11
1429748	INSTAL K48 L=3000 M	6-12
1429751	INSTAL LK 108	6-5
1429751	INSTAL LK 108	6-15
1429752	INSTAL LK 144	6-6
1429752	INSTAL LK 144	6-16
1429753	INSTAL LK 170	6-7
1429753	INSTAL LK 170	6-8
1429753	INSTAL LK 170	6-9
1429753	INSTAL LK 170	6-17
1429755	INSTAL LK 210	6-10
1429760	INSTAL SL	6-6
1429760	INSTAL SL	6-7
1429760	INSTAL SL	6-8
1429760	INSTAL SL	6-9
1429760	INSTAL SL	6-10
1429760	INSTAL SL	6-11
1429760	INSTAL SL	6-16
1429760	INSTAL SL	6-17
1429761	INSTAL SK 20	6-6
1429761	INSTAL SK 20	6-7
1429761	INSTAL SK 20	6-8
1429761	INSTAL SK 20	6-9
1429761	INSTAL SK 20	6-10
1429761	INSTAL SK 20	6-11
1429761	INSTAL SK 20	6-16
1429761	INSTAL SK 20	6-17
1429762	INSTAL SK 40	6-6
1429762	INSTAL SK 40	6-7

Tuote	Snro	Sivu
1429762	INSTAL SK 40	6-8
1429762	INSTAL SK 40	6-9
1429762	INSTAL SK 40	6-10
1429762	INSTAL SK 40	6-11
1429762	INSTAL SK 40	6-16
1429762	INSTAL SK 40	6-17
1429763	INSTAL SK 75	6-6
1429763	INSTAL SK 75	6-7
1429763	INSTAL SK 75	6-8
1429763	INSTAL SK 75	6-9
1429763	INSTAL SK 75	6-10
1429763	INSTAL SK 75	6-11
1429763	INSTAL SK 75	6-16
1429763	INSTAL SK 75	6-17
1429764	INSTAL SK 100	6-6
1429764	INSTAL SK 100	6-7
1429764	INSTAL SK 100	6-8
1429764	INSTAL SK 100	6-9
1429764	INSTAL SK 100	6-10
1429764	INSTAL SK 100	6-11
1429764	INSTAL SK 100	6-16
1429764	INSTAL SK 100	6-17
1429765	INSTAL SK 125	6-6
1429765	INSTAL SK 125	6-7
1429765	INSTAL SK 125	6-8
1429765	INSTAL SK 125	6-9
1429765	INSTAL SK 125	6-10
1429765	INSTAL SK 125	6-11
1429765	INSTAL SK 125	6-16
1429765	INSTAL SK 125	6-17
1429769	INSTAL J	6-5
1429769	INSTAL J	6-6
1429769	INSTAL J	6-7
1429769	INSTAL J	6-8
1429769	INSTAL J	6-9
1429769	INSTAL J	6-10
1429769	INSTAL J	6-11
1429770	INSTAL PS M	6-6
1429770	INSTAL PS M	6-7
1429770	INSTAL PS M	6-8
1429770	INSTAL PS M	6-9
1429770	INSTAL PS M	6-10
1429770	INSTAL PS M	6-11
1429770	INSTAL PS M	6-16
1429770	INSTAL PS M	6-17
1429771	INSTAL PSJ	6-6
1429771	INSTAL PSJ	6-7
1429771	INSTAL PSJ	6-8
1429771	INSTAL PSJ	6-9
1429771	INSTAL PSJ	6-10
1429771	INSTAL PSJ	6-11
1429771	INSTAL PSJ	6-16
1429771	INSTAL PSJ	6-17
1429777	INSTAL VS L=1000	6-5
1429777	INSTAL VS L=1000	6-6
1429777	INSTAL VS L=1000	6-7
1429777	INSTAL VS L=1000	6-8
1429777	INSTAL VS L=1000	6-10
1429777	INSTAL VS L=1000	6-11
1429777	INSTAL VS L=1000	6-15
1429777	INSTAL VS L=1000	6-16
1429777	INSTAL VS L=1000	6-17
1429778	INSTAL VS2 L=1000	6-5
1429778	INSTAL VS2 L=1000	6-6
1429778	INSTAL VS2 L=1000	6-7
1429778	INSTAL VS2 L=1000	6-8
1429778	INSTAL VS2 L=1000	6-10
1429778	INSTAL VS2 L=1000	6-11
1429778	INSTAL VS2 L=1000	6-15
1429778	INSTAL VS2 L=1000	6-16
1429778	INSTAL VS2 L=1000	6-17
1429780	INSTAL K80 L=3000 M	6-5
1429780	INSTAL K80 L=3000 M	6-6
1429780	INSTAL K80 L=3000 M	6-7
1429780	INSTAL K80 L=3000 M	6-8
1429780	INSTAL K80 L=3000 M	6-9
1429780	INSTAL K80 L=3000 M	6-10
1429780	INSTAL K80 L=3000 M	6-11
1429780	INSTAL K80 L=3000 M	6-12
1429781	INSTAL UT 108 M	6-5
1429781	INSTAL UT 108 M	6-15
1429782	INSTAL UT 144 M	6-6

Tuote	Snro	Sivu
1429782	INSTAL UT 144 M	6-16
1429783	INSTAL UT 170 M	6-7
1429783	INSTAL UT 170 M	6-8
1429783	INSTAL UT 170 M	6-9
1429783	INSTAL UT 170 M	6-17
1429784	INSTAL 170-2F L=3000 M	6-12
1429785	INSTAL UT 210 M	6-10
1429790	INSTAL 170-2 90 L=3000 M	6-11
1429792	INSTAL P 170 90 M	6-11
1429794	INSTAL SKU 170-2 90 M	6-11
1429795	INSTAL UKU 170-2 90 M	6-11
1430001	HST KS80-150 L=6000	2-6
1430002	HST KS80-200 L=6000	2-6
1430003	HST KS80-300 L=6000	2-6
1430004	HST KS80-400 L=6000	2-6
1430005	HST KS80-500 L=6000	2-6
1430006	HST KS80-600 L=6000	2-6
1430010	HST KS80-1000 L=6000	2-6
1430012	HST KS20-200 L=6000	2-6
1430013	HST KS20-300 L=6000	2-6
1430014	HST KS20-400 L=6000	2-6
1430015	HST KS20-500 L=6000	2-6
1430016	HST KS20-600 L=6000	2-6
1430022	HST KSF80-200 L=6000	2-7
1430023	HST KSF80-300 L=6000	2-7
1430024	HST KSF80-400 L=6000	2-7
1430025	HST KSF80-500 L=6000	2-7
1430026	HST KSF80-600 L=6000	2-7
1430051	HST KS90-150 R300	2-7
1430052	HST KS90-200 R300	2-7
1430053	HST KS90-300 R300	2-7
1430054	HST KS90-400 R300	2-7
1430055	HST KS90-500 R300	2-7
1430056	HST KS90-600 R300	2-7
1430091	HST KST-150 R=300	2-8
1430092	HST KST-200 R=300	2-8
1430093	HST KST-300 R=300	2-8
1430094	HST KST-400 R=300	2-8
1430095	HST KST-500 R=300	2-8
1430096	HST KST-600 R=300	2-8
1430172	HST VKF-200	2-9
1430173	HST VKF-300	2-9
1430174	HST VKF-400	2-9
1430175	HST VKF-500	2-9
1430176	HST VKF-600	2-9
1430177	HST VKF-700	2-9
1430178	HST VKF-800	2-9
1430179	HST VKF-900	2-9
1430180	HST VKF-1000	2-9
1430190	HST TP1-250	2-12
1430191	HST TP1-500	2-12
1430192	HST TP1-750	2-12
1430193	HST TP1-1000	2-12
1430194	HST TP1-1500	2-12
1430195	HST TP1-2000	2-12
1430200	HST TP2-500	2-12
1430201	HST TP2-1000	2-12
1430202	HST TP2-1500	2-12
1430203	HST TP2-2000	2-12
1430204	HST TP2-3000	2-12
1430252	HST HK13-216	2-11
1430253	HST HK13-316	2-11
1430254	HST HK13-416	2-11
1430255	HST HK13-516	2-11
1430256	HST HK13-616	2-11
1430262	HST TPK-200	2-11
1430263	HST TPK-300	2-11
1430264	HST TPK-400	2-11
1430265	HST TPK-500	2-11
1430266	HST TPK-600	2-11
1430290	HST SSR	2-14
1430291	HST SSU	2-14
1430292	HST SSA/KSF80	2-14
1430293	HST JK	2-13
1430294	HST NL	2-15
1430300	HST KK	2-16
1430302	HST KKF	2-16
1430303	HST VK 2	2-17
1430304	HST VK 3	2-17
1430305	HST RTF-10	2-18
1430305	HST RTF-10	5-14
1430306	HST RTF-16	2-18

Tuote	Snro	Sivu
1430310	HST VF	2-8
1430311	HST VFF	2-8
1430313	HST ÄF	2-17
1430314	HST DPA	2-22
1430315	HST DPB	2-22
1430316	HST ASR-TF	2-18
1430317	HST KSF-NL	2-15
1430327	HST KAP	2-23
1430361	HST SK-150	2-23
1430362	HST SK-200	2-23
1430363	HST SK-300	2-23
1430364	HST SK-400	2-23
1430365	HST SK-500	2-23
1430366	HST SK-600	2-23
1430401	HST AP	2-24
1430402	HST SR-50	2-24
1430403	HST SR-100	2-24
1430404	HST SR-150	2-24
1430410	HST AS	2-19
1430410	HST ASR	2-19
1430414	HST FP-2000	2-20
1430420	HST GT-10 L=2000	2-13
1430420	HST GT-10 L=2000	5-16
1430421	HST GT-16 L=2000	2-13
1430428	HST RS 1 (M6x16)	2-25
1430429	HST RS 2 (M8x40)	2-25
1430430	HST RS 3 (M8x70)	2-25
1430431	HST RS SSU (M8x80)	2-25
1430432	HST RS VK2 (M8x30)	2-25
1430433	HST RS SMT (M10x40)	2-25
1430434	HST JM M10	5-16
1430434	HST JM M10 (L=40)	2-25
1430435	HST JM M16 (L=40)	2-25
1430436	HST MU M10	2-25
1430436	HST MU M10	5-16
1430437	HST MU M16	2-25
1430438	HST RS KSF (M10x30)	2-25
1430440	HST HTK-LK	2-21
1430570	HST MEK 70 L=6000	5-4
1430580	HST MEK KU-70	5-6
1430581	HST MEK T	5-7
1430582	HST MEK RK-70	5-8
1430583	HST MEK PK	5-9
1430584	HST MEK J-70	5-10
1430585	HST MEK NL	5-11
1430586	HST RDP-O	5-13
1430587	HST MEK VM	5-12
1431091	PSK-150 L=3000 PURAL	1-49
1431092	PSK-200 L=3000 PURAL	1-49
1431093	PSK-300 L=3000 PURAL	1-49
1431094	PSK-400 L=3000 PURAL	1-49
1431095	PSK-500 L=3000 PURAL	1-49
1431096	PSK-600 L=3000 PURAL	1-49
1431151	KRL-KS-150 L=1500 PURAL	1-50
1431152	KRL-KS-200 L=1500 PURAL	1-50
1431153	KRL-KS-300 L=1500 PURAL	1-50
1431154	KRL-KS-400 L=1500 PURAL	1-50
1431155	KRL-KS-500 L=1500 PURAL	1-50
1431156	KRL-KS-600 L=1500 PURAL	1-50
1431161	KRL-KS-150 L=2000 PURAL	1-50
1431162	KRL-KS-200 L=2000 PURAL	1-50
1431163	KRL-KS-300 L=2000 PURAL	1-50
1431164	KRL-KS-400 L=2000 PURAL	1-50
1431165	KRL-KS-500 L=2000 PURAL	1-50
1431166	KRL-KS-600 L=2000 PURAL	1-50
1431172	KRL-KS90-200 R=100 PURAL	1-51
1431173	KRL-KS90-300 R=100 PURAL	1-51
1431174	KRL-KS90-400 R=100 PURAL	1-51
1431175	KRL-KS90-500 R=100 PURAL	1-51
1431176	KRL-KS90-600 R=100 PURAL	1-51
1431177	KRL-KS90-200 R=300 PURAL	1-51
1431178	KRL-KS90-300 R=300 PURAL	1-51
1431179	KRL-KS90-400 R=300 PURAL	1-51
1431180	KRL-KS90-500 R=300 PURAL	1-51
1431181	KRL-KS90-600 R=300 PURAL	1-51
1431182	KRL-KS90-200 R=600 PURAL	1-51
1431183	KRL-KS90-300 R=600 PURAL	1-51
1431184	KRL-KS90-400 R=600 PURAL	1-51
1431185	KRL-KS90-500 R=600 PURAL	1-51
1431186	KRL-KS90-600 R=600 PURAL	1-51
1431187	KRL-KS90-200 R=1000 PURAL	1-51
1431188	KRL-KS90-300 R=1000 PURAL	1-51

TUOTEHAKEMISTO SÄHKÖNUMERON MUKAAN

Tuote	Snro	Sivu
1431189	KRL-KS90-400 R=1000 PURAL	1-51
1431190	KRL-KS90-500 R=1000 PURAL	1-51
1431191	KRL-KS90-600 R=1000 PURAL	1-51
1431201	KRA-40-100 L=2000 PG	3-4
1431202	KRA-40-200 L=2000 PG	3-4
1431203	KRA-40-300 L=2000 PG	3-4
1431204	KRA-40-400 L=2000 PG	3-4
1431205	KRA-40-500 L=2000 PG	3-4
1431206	KRA-40-600 L=2000 PG	3-4
1431211	KRA-40-100 L=3000 PG	3-4
1431212	KRA-40-200 L=3000 PG	3-4
1431213	KRA-40-300 L=3000 PG	3-4
1431214	KRA-40-400 L=3000 PG	3-4
1431215	KRA-40-500 L=3000 PG	3-4
1431216	KRA-40-600 L=3000 PG	3-4
1431221	KRA-40-100 L=2000 M	3-4
1431222	KRA-40-200 L=2000 M	3-4
1431223	KRA-40-300 L=2000 M	3-4
1431224	KRA-40-400 L=2000 M	3-4
1431225	KRA-40-500 L=2000 M	3-4
1431226	KRA-40-600 L=2000 M	3-4
1431231	KRA-40-100 L=3000 M	3-4
1431232	KRA-40-200 L=3000 M	3-4
1431233	KRA-40-300 L=3000 M	3-4
1431234	KRA-40-400 L=3000 M	3-4
1431235	KRA-40-500 L=3000 M	3-4
1431236	KRA-40-600 L=3000 M	3-4
1431241	KRB-40-100 L=2000 PG	3-5
1431242	KRB-40-200 L=2000 PG	3-5
1431243	KRB-40-300 L=2000 PG	3-5
1431244	KRB-40-400 L=2000 PG	3-5
1431245	KRB-40-500 L=2000 PG	3-5
1431246	KRB-40-600 L=2000 PG	3-5
1431251	KRB-40-100 L=3000 PG	3-5
1431252	KRB-40-200 L=3000 PG	3-5
1431253	KRB-40-300 L=3000 PG	3-5
1431254	KRB-40-400 L=3000 PG	3-5
1431255	KRB-40-500 L=3000 PG	3-5
1431256	KRB-40-600 L=3000 PG	3-5
1431261	KRB-40-100 L=2000 M	3-5
1431262	KRB-40-200 L=2000 M	3-5
1431263	KRB-40-300 L=2000 M	3-5
1431264	KRB-40-400 L=2000 M	3-5
1431265	KRB-40-500 L=2000 M	3-5
1431266	KRB-40-600 L=2000 M	3-5
1431271	KRB-40-100 L=3000 M	3-5
1431272	KRB-40-200 L=3000 M	3-5
1431273	KRB-40-300 L=3000 M	3-5
1431274	KRB-40-400 L=3000 M	3-5
1431275	KRB-40-500 L=3000 M	3-5
1431276	KRB-40-600 L=3000 M	3-5
1431280	KRC-50 L=2000 PG	3-6
1431281	KRC-100 L=2000 PG	3-6
1431282	KRC-150 L=2000 PG	3-6
1431283	KRC-200 L=2000 PG	3-6
1431284	KRC-250 L=2000 PG	3-6
1431285	KRC-300 L=2000 PG	3-6
1431286	KRC-400 L=2000 PG	3-6
1431290	KRC-50 L=2000 M	3-6
1431291	KRC-100 L=2000 M	3-6
1431292	KRC-150 L=2000 M	3-6
1431293	KRC-200 L=2000 M	3-6
1431294	KRC-250 L=2000 M	3-6
1431295	KRC-300 L=2000 M	3-6
1431296	KRC-400 L=2000 M	3-6
1431311	RS90-40-100 PG	3-7
1431312	RS90-40-200 PG	3-7
1431313	RS90-40-300 PG	3-7
1431314	RS90-40-400 PG	3-7
1431315	RS90-40-500 PG	3-7
1431316	RS90-40-600 PG	3-7
1431321	RS90-40-100 M	3-7
1431322	RS90-40-200 M	3-7
1431323	RS90-40-300 M	3-7
1431324	RS90-40-400 M	3-7
1431325	RS90-40-500 M	3-7
1431326	RS90-40-600 M	3-7
1431331	SRS-40-100 PG	3-8
1431332	SRS-40-200 PG	3-8
1431333	SRS-40-300 PG	3-8
1431334	SRS-40-400 PG	3-8
1431335	SRS-40-500 PG	3-8

Tuote	Snro	Sivu
1431336	SRS-40-600 PG	3-8
1431341	SRS-40-100 M	3-8
1431342	SRS-40-200 M	3-8
1431343	SRS-40-300 M	3-8
1431344	SRS-40-400 M	3-8
1431345	SRS-40-500 M	3-8
1431346	SRS-40-600 M	3-8
1431351	RT-40-100 PG	3-9
1431352	RT-40-200 PG	3-9
1431353	RT-40-300 PG	3-9
1431354	RT-40-400 PG	3-9
1431355	RT-40-500 PG	3-9
1431356	RT-40-600 PG	3-9
1431361	RT-40-100 M	3-9
1431362	RT-40-200 M	3-9
1431363	RT-40-300 M	3-9
1431364	RT-40-400 M	3-9
1431365	RT-40-500 M	3-9
1431366	RT-40-600 M	3-9
1431371	TKU-40-100 PG	3-10
1431372	TKU-40-200 PG	3-10
1431373	TKU-40-300 PG	3-10
1431374	TKU-40-400 PG	3-10
1431375	TKU-40-500 PG	3-10
1431376	TKU-40-600 PG	3-10
1431381	TKU-40-100 M	3-10
1431382	TKU-40-200 M	3-10
1431383	TKU-40-300 M	3-10
1431384	TKU-40-400 M	3-10
1431385	TKU-40-500 M	3-10
1431386	TKU-40-600 M	3-10
1431411	RSS-40-100 PG	3-17
1431412	RSS-40-200 PG	3-17
1431413	RSS-40-300 PG	3-17
1431414	RSS-40-400 PG	3-17
1431415	RSS-40-500 PG	3-17
1431416	RSS-40-600 PG	3-17
1431421	RSS-40-100 M	3-17
1431422	RSS-40-200 M	3-17
1431423	RSS-40-300 M	3-17
1431424	RSS-40-400 M	3-17
1431425	RSS-40-500 M	3-17
1431426	RSS-40-600 M	3-17
1431430	KRC J-50 PG	3-6
1431431	KRC J-100 PG	3-6
1431432	KRC J-150 PG	3-6
1431433	KRC J-200 PG	3-6
1431434	KRC J-250 PG	3-6
1431435	KRC J-300 PG	3-6
1431436	KRC J-400 PG	3-6
1431451	RVS-40-100 PG	3-18
1431452	RVS-40-200 PG	3-18
1431453	RVS-40-300 PG	3-18
1431454	RVS-40-400 PG	3-18
1431455	RVS-40-500 PG	3-18
1431456	RVS-40-600 PG	3-18
1431461	RVS-40-100 M	3-18
1431462	RVS-40-200 M	3-18
1431463	RVS-40-300 M	3-18
1431464	RVS-40-400 M	3-18
1431465	RVS-40-500 M	3-18
1431466	RVS-40-600 M	3-18
1431491	RMK-40-100 10 PG	3-11
1431492	RMK-40-200 10 PG	3-11
1431493	RMK-40-300 10 PG	3-11
1431494	RMK-40-400 10 PG	3-11
1431495	RMK-40-500 10 PG	3-11
1431496	RMK-40-600 10 PG	3-11
1431501	RMK-40-100 10 M	3-11
1431502	RMK-40-200 10 M	3-11
1431503	RMK-40-300 10 M	3-11
1431504	RMK-40-400 10 M	3-11
1431505	RMK-40-500 10 M	3-11
1431506	RMK-40-600 10 M	3-11
1431512	RMK-40-200 16 PG	3-11
1431513	RMK-40-300 16 PG	3-11
1431514	RMK-40-400 16 PG	3-11
1431515	RMK-40-500 16 PG	3-11
1431516	RMK-40-600 16 PG	3-11
1431522	RMK-40-200 16 M	3-11
1431523	RMK-40-300 16 M	3-11
1431524	RMK-40-400 16 M	3-11

Tuote	Snro	Sivu
1431525	RMK-40-500 16 M	3-11
1431526	RMK-40-600 16 M	3-11
1431531	RVK-100 EG	3-12
1431532	RVK-200 PG	3-12
1431533	RVK-300 PG	3-12
1431534	RVK-400 PG	3-12
1431541	RVK-100 M	3-12
1431542	RVK-200 M	3-12
1431543	RVK-300 M	3-12
1431544	RVK-400 M	3-12
1431551	SVK-100 PG	3-13
1431552	SVK-200 PG	3-13
1431553	SVK-300 PG	3-13
1431554	SVK-400 PG	3-13
1431555	SVK-500 PG	3-13
1431556	SVK-600 PG	3-13
1431561	SVK-100 M	3-13
1431562	SVK-200 M	3-13
1431563	SVK-300 M	3-13
1431564	SVK-400 M	3-13
1431565	SVK-500 M	3-13
1431566	SVK-600 M	3-13
1431591	YPK-100 PG	3-14
1431592	YPK-200 PG	3-14
1431593	YPK-300 PG	3-14
1431594	YPK-400 EG	3-14
1431595	YPK-500 EG	3-14
1431596	YPK-600 EG	3-14
1431601	YPK-100 M	3-14
1431602	YPK-200 M	3-14
1431603	YPK-300 M	3-14
1431604	YPK-400 M	3-14
1431605	YPK-500 M	3-14
1431606	YPK-600 M	3-14
1431611	RAF-40 PG	3-16
1431612	RAF-40 M	3-16
1431619	RTF-10 M	1-36
1431619	RTF-10 M	3-20
1431619	RTF-10 M	5-14
1431621	RTF-16 M	1-36
1431623	RTF-Z M	1-36
1431623	RTF-Z M	3-20
1431623	RTF-Z M	5-14
1431648	RDP-O PG	3-21
1431648	RDP-O PG	5-13
1431649	RDP-40 PG	3-21
1431649	RDP-40 PG	5-13
1431650	RDP-40 M	3-21
1431650	RDP-40 M	5-13
1431651	RDP-O M	3-21
1431651	RDP-O M	5-13
1431655	AP-40 L=1750 M	1-57
1431655	AP-40 L=1750 M	3-22
1431660	AP-40 L=2750 M	3-22
1431671	APT-100 PG	3-22
1431672	APT-200 PG	3-22
1431673	APT-300 PG	3-22
1431674	APT-400 PG	3-22
1431675	APT-500 PG	3-22
1431676	APT-600 PG	3-22
1431680	API-40 PG	1-57
1431680	API-40 PG	3-22
1431681	API-40 M	1-57
1431681	API-40 M	3-22
1431691	KRL-100 L=2000 PG	3-23
1431692	KRL-200 L=2000 PG	3-23
1431693	KRL-300 L=2000 PG	3-23
1431694	KRL-400 L=2000 PG	3-23
1431695	KRL-500 L=2000 PG	3-23
1431696	KRL-600 L=2000 PG	3-23
1431701	KRL-100 L=2000 M	3-23
1431702	KRL-200 L=2000 M	3-23
1431703	KRL-300 L=2000 M	3-23
1431704	KRL-400 L=2000 M	3-23
1431705	KRL-500 L=2000 M	3-23
1431706	KRL-600 L=2000 M	3-23
1431721	KRL-RS90-100 M	3-23
1431722	KRL-RS90-200 M	3-23
1431723	KRL-RS90-300 M	3-23
1431724	KRL-RS90-400 M	3-23
1431725	KRL-RS90-500 M	3-23
1431726	KRL-RS90-600 M	3-23

Tuote	Snro	Sivu
1431732	RS RSS (M5x8)	3-25
1431734	RS SVK (M10x16)	3-25
1431735	RS K (M8x25)	3-25
1431740	MU M10 M	5-16
1431746	JM M10 M	5-16
1431746	JM M10 M (L=40mm)	3-25
1431747	JM M16 M (L=40mm)	3-25
1431758	MEK AH-70 PG	5-12
1431759	MEK AH-110 PG	5-12
1431764	MEK AH-70 M	5-12
1431765	MEK AH-110 M	5-12
1431771	P-40-100 KRA PG	3-19
1431772	P-40-200 KRA PG	3-19
1431773	P-40-300 KRA PG	3-19
1431774	P-40-400 KRA PG	3-19
1431775	P-40-500 KRA PG	3-19
1431776	P-40-600 KRA PG	3-19
1431781	P-40-100 KRA M	3-19
1431782	P-40-200 KRA M	3-19
1431783	P-40-300 KRA M	3-19
1431784	P-40-400 KRA M	3-19
1431785	P-40-500 KRA M	3-19
1431786	P-40-600 KRA M	3-19
1431800	SS-10	3-24
1431800	SS-10	5-16
1431801	SS-16	3-24
1431802	KS20-200 K L=3000 PG	1-8
1431803	KS20-300 K L=3000 PG	1-8
1431804	KS20-400 K L=3000 PG	1-8
1431805	KS20-500 K L=3000 PG	1-8
1431806	KS20-600 K L=3000 PG	1-8
1431809	MEKA SPRAY RAL9010	1-60
1431811	KRL-RT-100 M	3-24
1431812	KRL-RT-200 M	3-24
1431813	KRL-RT-300 M	3-24
1431814	KRL-RT-400 M	3-24
1431815	KRL-RT-500 M	3-24
1431816	KRL-RT-600 M	3-24
1431821	KRL-100 L=3000 PG	3-23
1431822	KRL-200 L=3000 PG	3-23
1431823	KRL-300 L=3000 PG	3-23
1431824	KRL-400 L=3000 PG	3-23
1431825	KRL-500 L=3000 PG	3-23
1431826	KRL-600 L=3000 PG	3-23
1431831	KRL-100 L=3000 M	3-23
1431832	KRL-200 L=3000 M	3-23
1431833	KRL-300 L=3000 M	3-23
1431834	KRL-400 L=3000 M	3-23
1431835	KRL-500 L=3000 M	3-23
1431836	KRL-600 L=3000 M	3-23
1431841	K-100 EG	3-15
1431842	K-200 PG	3-15
1431843	K-300 PG	3-15
1431844	K-400 PG	3-15
1431845	K-500 PG	3-15
1431846	K-600 PG	3-15
1431851	K-100 M	3-15
1431852	K-200 M	3-15
1431853	K-300 M	3-15
1431854	K-400 M	3-15
1431855	K-500 M	3-15
1431856	K-600 M	3-15
1431881	KRL-RS90-100 PG	3-23
1431882	KRL-RS90-200 PG	3-23
1431883	KRL-RS90-300 PG	3-23
1431884	KRL-RS90-400 PG	3-23
1431885	KRL-RS90-500 PG	3-23
1431886	KRL-RS90-600 PG	3-23
1431891	KRL-RT-100 PG	3-24
1431892	KRL-RT-200 PG	3-24
1431893	KRL-RT-300 PG	3-24
1431894	KRL-RT-400 PG	3-24
1431895	KRL-RT-500 PG	3-24
1431896	KRL-RT-600 PG	3-24
1431901	INSTAL SP45-1 M1	6-22
1431902	INSTAL SP45-2 M1	6-23
1431907	KS20-200 K L=6000 PG	1-8
1431908	KS20-300 K L=6000 PG	1-8
1431909	KS20-400 K L=6000 PG	1-8
1431910	INSTAL SP45 FS	6-22
1431910	INSTAL SP45 FS	6-23
1431910	INSTAL SP45 FS	6-24

Tuote	Snro	Sivu
1431910	INSTAL SP45 FS	6-25
1431911	KS20-500 K L=6000 PG	1-8
1431912	KS20-600 K L=6000 PG	1-8
1431921	INSTAL SP45 MB1	6-22
1431921	INSTAL SP45 MB1	6-23
1431921	INSTAL SP45 MB1	6-24
1431921	INSTAL SP45 MB1	6-25
1431922	INSTAL SP45 MB2	6-22
1431922	INSTAL SP45 MB2	6-23
1431922	INSTAL SP45 MB2	6-24
1431922	INSTAL SP45 MB2	6-25
1431923	INSTAL SP45 MB3	6-22
1431923	INSTAL SP45 MB3	6-23
1431923	INSTAL SP45 MB3	6-24
1431923	INSTAL SP45 MB3	6-25
1431924	INSTAL SP45 TB	6-22
1431924	INSTAL SP45 TB	6-23
1431924	INSTAL SP45 TB	6-24
1431924	INSTAL SP45 TB	6-25
1431933	KS20-200 L=3000 ALUZN	1-8
1431934	KS20-300 L=3000 ALUZN	1-8
1431935	KS20-400 L=3000 ALUZN	1-8
1431936	KS20-500 L=3000 ALUZN	1-8
1431937	KS20-600 L=3000 ALUZN	1-8
1431943	KS20-200 L=6000 ALUZN	1-8
1431944	KS20-300 L=6000 ALUZN	1-8
1431945	KS20-400 L=6000 ALUZN	1-8
1431946	KS20-500 L=6000 ALUZN	1-8
1431947	KS20-600 L=6000 ALUZN	1-8
1432001	KRA-60-100 L=3000 PG	3-4
1432002	KRA-60-200 L=3000 PG	3-4
1432003	KRA-60-300 L=3000 PG	3-4
1432004	KRA-60-400 L=3000 PG	3-4
1432005	KRA-60-500 L=3000 PG	3-4
1432006	KRA-60-600 L=3000 PG	3-4
1432021	KRA-60-100 L=3000 M	3-4
1432022	KRA-60-200 L=3000 M	3-4
1432023	KRA-60-300 L=3000 M	3-4
1432024	KRA-60-400 L=3000 M	3-4
1432025	KRA-60-500 L=3000 M	3-4
1432026	KRA-60-600 L=3000 M	3-4
1432041	KRA-90-100 L=3000 PG	3-4
1432042	KRA-90-200 L=3000 PG	3-4
1432043	KRA-90-300 L=3000 PG	3-4
1432044	KRA-90-400 L=3000 PG	3-4
1432045	KRA-90-500 L=3000 PG	3-4
1432046	KRA-90-600 L=3000 PG	3-4
1432051	KRA-90-100 L=3000 M	3-4
1432052	KRA-90-200 L=3000 M	3-4
1432053	KRA-90-300 L=3000 M	3-4
1432054	KRA-90-400 L=3000 M	3-4
1432055	KRA-90-500 L=3000 M	3-4
1432056	KRA-90-600 L=3000 M	3-4
1432081	KRB-60-100 L=3000 PG	3-5
1432082	KRB-60-200 L=3000 PG	3-5
1432083	KRB-60-300 L=3000 PG	3-5
1432085	KRB-60-500 L=3000 PG	3-5
1432086	KRB-60-600 L=3000 PG	3-5
1432094	KRB-60-400 L=3000 PG	3-5
1432101	KRB-60-100 L=3000 M	3-5
1432102	KRB-60-200 L=3000 M	3-5
1432103	KRB-60-300 L=3000 M	3-5
1432104	KRB-60-400 L=3000 M	3-5
1432105	KRB-60-500 L=3000 M	3-5
1432106	KRB-60-600 L=3000 M	3-5
1432121	KRB-90-100 L=3000 PG	3-5
1432122	KRB-90-200 L=3000 PG	3-5
1432123	KRB-90-300 L=3000 PG	3-5
1432124	KRB-90-400 L=3000 PG	3-5
1432125	KRB-90-500 L=3000 PG	3-5
1432126	KRB-90-600 L=3000 PG	3-5
1432131	KRB-90-100 L=3000 M	3-5
1432132	KRB-90-200 L=3000 M	3-5
1432133	KRB-90-300 L=3000 M	3-5
1432134	KRB-90-400 L=3000 M	3-5
1432135	KRB-90-500 L=3000 M	3-5
1432136	KRB-90-600 L=3000 M	3-5
1432161	RS90-60-100 PG	3-7
1432162	RS90-60-200 PG	3-7
1432163	RS90-60-300 PG	3-7
1432164	RS90-60-400 PG	3-7
1432165	RS90-60-500 PG	3-7

Tuote	Snro	Sivu
1432166	RS90-60-600 PG	3-7
1432171	RS90-60-100 M	3-7
1432172	RS90-60-200 M	3-7
1432173	RS90-60-300 M	3-7
1432174	RS90-60-400 M	3-7
1432175	RS90-60-500 M	3-7
1432176	RS90-60-600 M	3-7
1432181	RS90-90-100 PG	3-7
1432182	RS90-90-200 PG	3-7
1432183	RS90-90-300 PG	3-7
1432184	RS90-90-400 PG	3-7
1432185	RS90-90-500 PG	3-7
1432186	RS90-90-600 PG	3-7
1432191	RS90-90-100 M	3-7
1432192	RS90-90-200 M	3-7
1432193	RS90-90-300 M	3-7
1432194	RS90-90-400 M	3-7
1432195	RS90-90-500 M	3-7
1432196	RS90-90-600 M	3-7
1432221	SRS-60-100 PG	3-8
1432222	SRS-60-200 PG	3-8
1432223	SRS-60-300 PG	3-8
1432224	SRS-60-400 PG	3-8
1432225	SRS-60-500 PG	3-8
1432226	SRS-60-600 PG	3-8
1432231	SRS-60-100 M	3-8
1432232	SRS-60-200 M	3-8
1432233	SRS-60-300 M	3-8
1432234	SRS-60-400 M	3-8
1432235	SRS-60-500 M	3-8
1432236	SRS-60-600 M	3-8
1432241	SRS-90-100 PG	3-8
1432242	SRS-90-200 PG	3-8
1432243	SRS-90-300 PG	3-8
1432244	SRS-90-400 PG	3-8
1432245	SRS-90-500 PG	3-8
1432246	SRS-90-600 PG	3-8
1432251	SRS-90-100 M	3-8
1432252	SRS-90-200 M	3-8
1432253	SRS-90-300 M	3-8
1432254	SRS-90-400 M	3-8
1432255	SRS-90-500 M	3-8
1432256	SRS-90-600 M	3-8
1432281	RT-60-100 PG	3-9
1432282	RT-60-200 PG	3-9
1432283	RT-60-300 PG	3-9
1432284	RT-60-400 PG	3-9
1432285	RT-60-500 PG	3-9
1432286	RT-60-600 PG	3-9
1432291	RT-60-100 M	3-9
1432292	RT-60-200 M	3-9
1432293	RT-60-300 M	3-9
1432294	RT-60-400 M	3-9
1432295	RT-60-500 M	3-9
1432296	RT-60-600 M	3-9
1432301	RT-90-100 PG	3-9
1432302	RT-90-200 PG	3-9
1432303	RT-90-300 PG	3-9
1432304	RT-90-400 PG	3-9
1432305	RT-90-500 PG	3-9
1432306	RT-90-600 PG	3-9
1432311	RT-90-100 M	3-9
1432312	RT-90-200 M	3-9
1432313	RT-90-300 M	3-9
1432314	RT-90-400 M	3-9
1432315	RT-90-500 M	3-9
1432316	RT-90-600 M	3-9
1432401	TKU-60-100 PG	3-10
1432402	TKU-60-200 PG	3-10
1432403	TKU-60-300 PG	3-10
1432404	TKU-60-400 PG	3-10
1432405	TKU-60-500 PG	3-10
1432406	TKU-60-600 PG	3-10
1432411	TKU-60-100 M	3-10
1432412	TKU-60-200 M	3-10
1432413	TKU-60-300 M	3-10
1432414	TKU-60-400 M	3-10
1432415	TKU-60-500 M	3-10
1432416	TKU-60-600 M	3-10
1432421	TKU-90-100 PG	3-10
1432422	TKU-90-200 PG	3-10
1432423	TKU-90-300 PG	3-10

Tuote	Snro	Sivu
1432966	KSVI-600 HDG	1-16
1432981	KRL-KSVI-150 PG	1-54
1432982	KRL-KSVI-200 PG	1-54
1432983	KRL-KSVI-300 PG	1-54
1432984	KRL-KSVI-400 PG	1-54
1432985	KRL-KSVI-500 PG	1-54
1432986	KRL-KSVI-600 PG	1-54
1433102	KS20-200 L=6000 HDG	1-8
1433103	KS20-300 L=6000 HDG	1-8
1433104	KS20-400 L=6000 HDG	1-8
1433105	KS20-500 L=6000 HDG	1-8
1433106	KS20-600 L=6000 HDG	1-8
1433112	KS20-200 L=3000 HDG	1-8
1433113	KS20-300 L=3000 HDG	1-8
1433114	KS20-400 L=3000 HDG	1-8
1433115	KS20-500 L=3000 HDG	1-8
1433116	KS20-600 L=3000 HDG	1-8
1433122	MK-210 HDG	1-22
1433123	MK-310 HDG	1-22
1433124	MK-410 HDG	1-22
1433125	MK-510 HDG	1-22
1433126	MK-610 HDG	1-22
1433139	KK-MK HDG	1-32
1433199	SSC HDG	1-30
1433240	BASIC MB	6-3
1433241	BASIC EC	6-3
1433401	KSR80-150 L=6000 HDG	1-10
1433402	KSR80-200 L=6000 HDG	1-10
1433403	KSR80-300 L=6000 HDG	1-10
1433404	KSR80-400 L=6000 HDG	1-10
1433405	KSR80-500 L=6000 HDG	1-10
1433406	KSR80-600 L=6000 HDG	1-10
1433407	KSR80-700 L=6000 HDG	1-10
1433408	KSR80-800 L=6000 HDG	1-10
1433409	KSR80-900 L=6000 HDG	1-10
1433410	KSR80-1000 L=6000 HDG	1-10
1439707	HST HTK-AS	2-21
1439708	HST HTK-SK	2-21
1448400	WMT-30-70 EG	4-5
1448401	WMT-30-100 EG	4-5
1448402	WMT-30-200 EG	4-5
1448403	WMT-30-300 EG	4-5
1448404	WMT-30-400 EG	4-5
1448405	WMT-30-500 EG	4-5
1448406	WMT-30-600 EG	4-5
1448407	WMT-50-70 EG	4-5
1448408	WMT-50-100 EG	4-5
1448409	WMT-50-200 EG	4-5
1448410	WMT-50-300 EG	4-5
1448411	WMT-50-400 EG	4-5
1448412	WMT-50-500 EG	4-5
1448413	WMT-50-600 EG	4-5
1448415	WMT-100-100 EG	4-5
1448416	WMT-100-200 EG	4-5
1448417	WMT-100-300 EG	4-5
1448418	WMT-100-400 EG	4-5
1448419	WMT-100-500 EG	4-5
1448420	WMT-100-600 EG	4-5
1448423	WMT-150-200 EG	4-5
1448424	WMT-150-300 EG	4-5
1448425	WMT-150-400 EG	4-5
1448426	WMT-150-500 EG	4-5
1448427	WMT-150-600 EG	4-5
1448500	WMT-30-70 HDG	4-5
1448501	WMT-30-100 HDG	4-5
1448502	WMT-30-200 HDG	4-5
1448503	WMT-30-300 HDG	4-5
1448504	WMT-30-400 HDG	4-5
1448505	WMT-30-500 HDG	4-5
1448506	WMT-30-600 HDG	4-5
1448507	WMT-50-70 HDG	4-5
1448508	WMT-50-100 HDG	4-5
1448509	WMT-50-200 HDG	4-5
1448510	WMT-50-300 HDG	4-5
1448511	WMT-50-400 HDG	4-5
1448512	WMT-50-500 HDG	4-5
1448513	WMT-50-600 HDG	4-5
1448515	WMT-100-100 HDG	4-5
1448516	WMT-100-200 HDG	4-5
1448517	WMT-100-300 HDG	4-5
1448518	WMT-100-400 HDG	4-5
1448519	WMT-100-500 HDG	4-5

Tuote	Snro	Sivu
1448520	WMT-100-600 HDG	4-5
1448523	WMT-150-200 HDG	4-5
1448524	WMT-150-300 HDG	4-5
1448525	WMT-150-400 HDG	4-5
1448526	WMT-150-500 HDG	4-5
1448527	WMT-150-600 HDG	4-5
1448600	WMT-30-70 HST	4-5
1448601	WMT-30-100 HST	4-5
1448602	WMT-30-200 HST	4-5
1448603	WMT-30-300 HST	4-5
1448604	WMT-30-400 HST	4-5
1448605	WMT-30-500 HST	4-5
1448606	WMT-30-600 HST	4-5
1448607	WMT-50-70 HST	4-5
1448608	WMT-50-100 HST	4-5
1448609	WMT-50-200 HST	4-5
1448610	WMT-50-300 HST	4-5
1448611	WMT-50-400 HST	4-5
1448612	WMT-50-500 HST	4-5
1448613	WMT-50-600 HST	4-5
1448615	WMT-100-100 HST	4-5
1448616	WMT-100-200 HST	4-5
1448617	WMT-100-300 HST	4-5
1448618	WMT-100-400 HST	4-5
1448619	WMT-100-500 HST	4-5
1448620	WMT-100-600 HST	4-5
1448623	WMT-150-200 HST	4-5
1448624	WMT-150-300 HST	4-5
1448625	WMT-150-400 HST	4-5
1448626	WMT-150-500 HST	4-5
1448627	WMT-150-600 HST	4-5
1448700	WMT CL1 HST	4-6
1448701	WMT UC HDG	4-6
1448702	WMT UC HST	4-6
1448703	WMT CL HDG	4-6
1448704	WMT UC1 HDG	4-6
1448705	WMT UC1D HDG	4-6
1448706	WMT CL HST	4-6
1448707	WMT UC1 HST	4-6
1448708	WMT UC1D HST	4-6
1448709	WMT CL1 HDG	4-6
1448710	WMT CL EG	4-6
1448711	WMT UC EG	4-6
1448712	WMT CL1 EG	4-6
1448713	WMT UC1 EG	4-6
1448714	WMT UC1D EG	4-6
1448720	RS 4 WG (M6x20)	4-7
1448721	RS 4 HDG (M6x20)	4-7
1448722	RS 4 HST (M6x20)	4-7
1448730	WMT IP1 PG	4-8
1448731	WMT IP1 HDG	4-8
1448732	WMT IP1 HST	4-8
1448740	WMT WB1 PG	4-8
1448741	WMT WB1 HDG	4-8
1448742	WMT WB1 HST	4-8
1449100	PSK-150 L=3000 PG	1-49
1449101	PSK-200 L=3000 PG	1-49
1449102	PSK-300 L=3000 PG	1-49
1449103	PSK-400 L=3000 PG	1-49
1449104	PSK-500 L=3000 PG	1-49
1449105	PSK-600 L=3000 PG	1-49
1449108	RS MEK J 10 (M5x10)	3-25
1449108	RS MEK J 10 EG	5-16
1449109	RS MEK J 20 EG	5-16
1449111	RS SSU HDG (M8x80)	1-60
1449112	RS VK 2 HDG (M8x30)	1-60
1449113	RS SMT HDG (M10x40)	1-60
1449114	RS MEK VM M5x12 EG	5-16
1449115	RS KSF HDG (M10x30)	1-60
1449122	RS TKU M (M5x10)	3-25
1449124	RS MEK SK EG	5-16
1449125	RS KAP HDG (M6x30)	1-60
1449130	TP2-L-500 HDG	1-26
1449131	TP2-L-1000 HDG	1-26
1449132	TP2-L-1500 HDG	1-26
1449133	TP2-L-2000 HDG	1-26
1449134	TP2-L-3000 HDG	1-26
1449136	ASR-L L=6030 HDG	1-40
1449137	ASR-P L=6030 HDG	1-40
1449140	TP2-P-500 HDG	1-27
1449141	TP2-P-1000 HDG	1-27
1449142	TP2-P-1500 HDG	1-27

Tuote	Snro	Sivu
1449143	TP2-P-2000 HDG	1-27
1449144	TP2-P-3000 HDG	1-27
1449150	ST-300 HDG	1-29
1449151	ST-500 HDG	1-29
1449152	ST-800 HDG	1-29
1449153	ST-1500 HDG	1-29
1449160	GT-10 L=2000 HDG	1-60
1449160	GT-10 L=2000 HDG	5-16
1449161	GT-16 L=2000 HDG	1-60
1449166	MU M10 HDG	1-60
1449167	MU M16 HDG	1-60
1449200	PK1 HDG	1-44
1449201	KL-150 PG	1-45
1449202	KL-200 PG	1-45
1449203	KL-300 PG	1-45
1449204	KL-400 PG	1-45
1449205	KL-500 PG	1-45
1449206	KL-600 PG	1-45
1449208	AS WALL L=1980 HDG	1-38
1449209	TFP2 M8 PG	1-42
1449210	TFP2 M10 PG	1-42
1449220	AS-TF HDG	1-37
1449221	PK3 HDG	1-45
1449228	DP-GT PG	1-47
1449229	FDC PG	1-47
1449240	TFP3 M10 PG	1-42
1449242	MK-210 PG	1-22
1449243	MK-310 PG	1-22
1449244	MK-410 PG	1-22
1449245	MK-510 PG	1-22
1449246	MK-610 PG	1-22
1449249	KK-MK PG	1-32
1449252	MK-216 PG	1-22
1449253	MK-316 PG	1-22
1449254	MK-416 PG	1-22
1449255	MK-516 PG	1-22
1449256	MK-616 PG	1-22
1449305	MEK 70 K L=3000 PG	5-4
1449306	MEK 70 L=3000 PG	5-4
1449307	MEK 110 L=3000 PG	5-4
1449308	MEK 70 L=3000 M	5-4
1449309	MEK 110 L=3000 M	5-4
1449311	MEK 70 K L=6000 PG	5-4
1449312	MEK 70 L=6000 PG	5-4
1449313	MEK 110 L=6000 PG	5-4
1449315	MEK 70 L=6000 M	5-4
1449317	MEK 110 L=6000 M	5-4
1449322	MEK NL PG	5-11
1449324	MEK NL M	5-11
1449329	MEK KR-70	5-6
1449330	MEK KR-70 M	5-6
1449332	MEK TR-70	5-6
1449333	MEK TR-70 M	5-6
1449335	MEK XR-70	5-7
1449336	MEK XR-70 M	5-7
1449337	MEK RPF-70-10 PG	5-8
1449338	MEK RPF-70/10 M	5-8
1449339	MEK KA-70 L=3000 M	5-15
1449340	MEK KA-110 L=3000 M	5-15
1449342	MEK KU-110 PG	5-6
1449343	MEK RPF-110-10 PG	5-8
1449344	MEK RPF-110/10 M	5-8
1449345	MEK RPF-70-8 PG	5-8
1449347	MEK KU-110 M	5-6
1449350	MEK RPF-110-8 PG	5-8
1449351	MEK J-70 PG	5-10
1449352	MEK J-110 PG	5-10
1449353	MEK VR PG	5-8
1449354	MEK VM-L PG	5-12
1449355	MEK VM PG	5-12
1449356	MEK RK-70 PG	5-8
1449357	MEK RK-110 PG	5-8
1449359	MEK KA-70 L=3000 PG	5-15
1449360	MEK KA-110 L=3000 PG	5-15
1449361	MEK SK-70 PG	5-9
1449362	MEK SK-110 PG	5-9
1449373	MEK PK PG	5-9
1449374	MEK PK M	5-9
1449379	MEK SK-70 M	5-9
1449380	MEK SK-110 M	5-9
1449383	MEK T PG	5-7
1449384	MEK T M	5-7

TUOTEHAKEMISTO SÄHKÖNUMERON MUKAAN

Tuote	Snro	Sivu
1449389	MEK RK-70 M	5-8
1449390	MEK RK-110 M	5-8
1449391	MEK KL PG	5-13
1449393	MEK KL MU	5-13
1449394	MEK P-70 PG	5-15
1449397	MEK P-70 M	5-15
1449398	MEK P-110 PG	5-15
1449400	MEK P-110 M	5-15
1449401	KS20-200 L=3000 PG	1-8
1449402	KS20-300 L=3000 PG	1-8
1449403	KS20-400 L=3000 PG	1-8
1449404	KS20-500 L=3000 PG	1-8
1449405	KS20-600 L=3000 PG	1-8
1449406	KS80-150 L=3000 HDG	1-9
1449407	KS80-200 L=3000 HDG	1-9
1449408	KS80-300 L=3000 HDG	1-9
1449409	KS80-400 L=3000 HDG	1-9
1449410	KS80-500 L=3000 HDG	1-9
1449411	KS80-600 L=3000 HDG	1-9
1449412	POL-200 PG	1-56
1449413	POL-300 PG	1-56
1449414	POL-400 PG	1-56
1449415	POL-500 PG	1-56
1449416	POL-600 PG	1-56
1449417	POL-150 PG	1-56
1449421	KST-150 R=1000 HDG	1-14
1449422	KST-200 R=1000 HDG	1-14
1449423	KST-300 R=1000 HDG	1-14
1449424	KST-400 R=1000 HDG	1-14
1449425	KST-500 R=1000 HDG	1-14
1449426	KST-600 R=1000 HDG	1-14
1449436	VKI-200 PG	1-20
1449437	VKI-300 PG	1-20
1449438	VKI-400 PG	1-20
1449439	VKI-500 PG	1-20
1449440	VKI-600 PG	1-20
1449441	KSF90-200 R=300 HDG	1-13
1449442	KSF90-300 R=300 HDG	1-13
1449443	KSF90-400 R=300 HDG	1-13
1449444	KSF90-500 R=300 HDG	1-13
1449445	KSF90-600 R=300 HDG	1-13
1449451	KSV-150 HDG	1-16
1449452	KSV-200 HDG	1-16
1449453	KSV-300 HDG	1-16
1449454	KSV-400 HDG	1-16
1449455	KSV-500 HDG	1-16
1449456	KSV-600 HDG	1-16
1449462	HK13-216 PG	1-21
1449463	HK13-316 PG	1-21
1449464	HK13-416 PG	1-21
1449465	HK13-516 PG	1-21
1449466	HK13-616 PG	1-21
1449467	HK13-710 HDG	1-21
1449470	HK13-810 HDG	1-21
1449470	HK13-910 HDG	1-21
1449471	HK13-1010 HDG	1-21
1449472	HK13-210 PG	1-21
1449473	HK13-310 PG	1-21
1449474	HK13-410 PG	1-21
1449475	HK13-510 PG	1-21
1449476	HK13-610 PG	1-21
1449479	VK2 PG	1-33
1449480	NL PG	1-31
1449481	SSC PG	1-30
1449482	SSR PG	1-30
1449484	RTF-10 PG	1-36
1449484	RTF-10 PG	3-20
1449484	RTF-10 PG	5-14
1449486	KK PG	1-32
1449487	TPK-700 HDG	1-23
1449488	TPK-800 HDG	1-23
1449489	TPK-900 HDG	1-23
1449490	ASR-P-TF HDG	1-38
1449491	TPK-1000 HDG	1-23
1449492	TPK-200 HDG	1-23
1449493	TPK-300 HDG	1-23
1449494	TPK-400 HDG	1-23
1449495	TPK-500 HDG	1-23
1449496	TPK-600 HDG	1-23
1449497	HK1-300 HDG	1-28
1449498	HK1-500 HDG	1-28
1449499	HK1-750 HDG	1-28

Tuote	Snro	Sivu
1449500	HK1-1000 HDG	1-28
1449502	KS20-200 L=6000 PG	1-8
1449503	KS20-300 L=6000 PG	1-8
1449504	KS20-400 L=6000 PG	1-8
1449505	KS20-500 L=6000 PG	1-8
1449506	KS20-600 L=6000 PG	1-8
1449507	KS80-200 SP2.0 L=6000 HDG	1-9
1449508	KS80-300 SP2.0 L=6000 HDG	1-9
1449509	KS80-400 SP2.0 L=6000 HDG	1-9
1449510	KS80-500 SP2.0 L=6000 HDG	1-9
1449511	KS80-600 SP2.0 L=6000 HDG	1-9
1449512	KS20-200 L=4000 PG	1-8
1449513	KS20-300 L=4000 PG	1-8
1449514	KS20-400 L=4000 PG	1-8
1449515	KS20-500 L=4000 PG	1-8
1449516	KS20-600 L=4000 PG	1-8
1449521	KS80-150 L=6000 HDG	1-9
1449522	KS80-200 L=6000 HDG	1-9
1449523	KS80-300 L=6000 HDG	1-9
1449524	KS80-400 L=6000 HDG	1-9
1449525	KS80-500 L=6000 HDG	1-9
1449526	KS80-600 L=6000 HDG	1-9
1449527	KS80-700 L=6000 HDG	1-9
1449528	KS80-800 L=6000 HDG	1-9
1449529	KS80-900 L=6000 HDG	1-9
1449530	KS80-1000 L=6000 HDG	1-9
1449532	KSF80-200 L=6000 HDG	1-11
1449533	KSF80-300 L=6000 HDG	1-11
1449534	KSF80-400 L=6000 HDG	1-11
1449535	KSF80-500 L=6000 HDG	1-11
1449536	KSF80-600 L=6000 HDG	1-11
1449541	KS90-150 R=600 HDG	1-12
1449542	KS90-200 R=600 HDG	1-12
1449543	KS90-300 R=600 HDG	1-12
1449544	KS90-400 R=600 HDG	1-12
1449545	KS90-500 R=600 HDG	1-12
1449546	KS90-600 R=600 HDG	1-12
1449547	KS90-150 R=300 HDG	1-12
1449548	KS90-200 R=300 HDG	1-12
1449549	KS90-300 R=300 HDG	1-12
1449550	KS90-400 R=300 HDG	1-12
1449551	KS90-500 R=300 HDG	1-12
1449552	KS90-600 R=300 HDG	1-12
1449553	KS90-150 R=1000 HDG	1-12
1449554	KS90-200 R=1000 HDG	1-12
1449555	KS90-300 R=1000 HDG	1-12
1449556	KS90-400 R=1000 HDG	1-12
1449557	KS90-500 R=1000 HDG	1-12
1449558	KS90-600 R=1000 HDG	1-12
1449560	KS90-200 R=100 HDG	1-12
1449561	KS90-300 R=100 HDG	1-12
1449562	KS90-400 R=100 HDG	1-12
1449563	KS90-500 R=100 HDG	1-12
1449564	KS90-600 R=100 HDG	1-12
1449568	KST-150 R=300 HDG	1-14
1449569	KST-200 R=300 HDG	1-14
1449570	KST-300 R=300 HDG	1-14
1449571	KST-400 R=300 HDG	1-14
1449572	KST-500 R=300 HDG	1-14
1449573	KST-600 R=300 HDG	1-14
1449576	KSX-150 R=300 HDG	1-15
1449577	KSX-200 R=300 HDG	1-15
1449578	KSX-300 R=300 HDG	1-15
1449579	KSX-400 R=300 HDG	1-15
1449580	KSX-500 R=300 HDG	1-15
1449581	KSX-600 R=300 HDG	1-15
1449582	KST-150 R=600 HDG	1-14
1449583	KST-200 R=600 HDG	1-14
1449584	KST-300 R=600 HDG	1-14
1449585	KST-400 R=600 HDG	1-14
1449586	KST-500 R=600 HDG	1-14
1449587	KST-600 R=600 HDG	1-14
1449590	VK-150 2KN HDG	1-18
1449591	VK-200 2KN HDG	1-18
1449592	VK-300 2KN HDG	1-18
1449593	VK-400 2KN HDG	1-18
1449594	VK-500 2KN HDG	1-18
1449595	VK-600 2KN HDG	1-18
1449601	TP1-250 HDG	1-24
1449602	TP1-500 HDG	1-24
1449603	TP1-750 HDG	1-24
1449604	TP1-1000 HDG	1-24

Tuote	Snro	Sivu
1449606	TP1-1500 HDG	1-24
1449608	TP1-2000 HDG	1-24
1449610	TP2-500 HDG	1-25
1449613	TP2-1000 HDG	1-25
1449615	TP2-1500 HDG	1-25
1449617	TP2-2000 HDG	1-25
1449618	TP2-3000 HDG	1-25
1449620	FP-2000 HDG	1-41
1449621	CK L=975 PG	1-41
1449622	VKF-200 4KN HDG	1-19
1449623	VKF-300 4KN HDG	1-19
1449624	VKF-400 4KN HDG	1-19
1449625	VKF-500 4KN HDG	1-19
1449626	VKF-600 4KN HDG	1-19
1449627	VKF-700 4KN HDG	1-19
1449628	VKF-800 4KN HDG	1-19
1449629	VKF-900 4KN HDG	1-19
1449630	VKF-1000 4KN HDG	1-19
1449631	PK1 PG	1-44
1449632	PK2 HDG	1-44
1449633	HK2-300 HDG	1-29
1449635	HK2-500 HDG	1-29
1449637	HK2-750 HDG	1-29
1449640	HK2-1000 HDG	1-29
1449641	HK13-150 HDG	1-21
1449642	HK13-210 HDG	1-21
1449643	HK13-310 HDG	1-21
1449644	HK13-410 HDG	1-21
1449645	HK13-510 HDG	1-21
1449646	HK13-610 HDG	1-21
1449647	AS K L=3015 PG	1-39
1449648	AS L=6030 HDG	1-39
1449649	TB HDG	1-58
1449649	TB HDG	2-20
1449650	GT-10 L=2000 EG	1-60
1449650	GT-10 L=2000 EG	3-24
1449650	GT-10 L=2000 EG	5-16
1449651	GT-16 L=2000 EG	1-60
1449651	GT-16 L=2000 EG	3-24
1449652	RTF-10 HDG	1-36
1449652	RTF-10 HDG	5-14
1449653	RTF-16 HDG	1-36
1449654	RTF-5	1-36
1449655	SSA HDG	1-30
1449656	RTF-Z HDG	1-36
1449656	RTF-Z HDG	3-20
1449656	RTF-Z PG	5-14
1449657	FM-100 HDG	1-35
1449658	FM-200 HDG	1-35
1449659	FM-300 HDG	1-35
1449660	ASR L=6030 HDG	1-39
1449661	AS L=3015 HDG	1-39
1449662	NL-TK HDG	1-31
1449663	KSF-NL HDG	1-31
1449664	TFP PG	1-42
1449665	ASR-TF HDG	1-38
1449666	VF HDG	1-34
1449667	NL HDG	1-31
1449668	VK3 HDG	1-33
1449669	SSR HDG	1-30
1449670	SSU HDG	1-30
1449671	VK2 HDG	1-33
1449672	SP	1-59
1449672	SP	2-25
1449673	JK HDG	1-28
1449675	VEF 2 HDG	1-35
1449676	KK HDG	1-32
1449678	KKF HDG	1-32
1449679	ÄF HDG	1-33
1449680	VFF HDG	1-34
1449681	ÄP	1-59
1449681	ÄP	2-25
1449682	KSF-VT HDG	1-37
1449684	SMT HDG	1-58
1449684	SMT HDG	2-20
1449685	DPA PG	1-46
1449686	DPA-O PG	1-46
1449687	DPB PG	1-46
1449689	DPB-O PG	1-46
1449690	AG PG	1-34
1449691	AS L=1980 HDG	1-39
1449692	HK13-216 HDG	1-21

Tuote	Snro	Sivu
1449693	HK13-316 HDG	1-21
1449694	HK13-416 HDG	1-21
1449695	HK13-516 HDG	1-21
1449696	HK13-616 HDG	1-21
1449697	RS 1 HDG (M6x16)	1-60
1449698	RS 2 HDG (M8x40)	1-60
1449699	RS 3 HDG (M8x70)	1-60
1449700	KAP PG	1-55
1449701	SR-50 PG	1-57
1449702	SR-100 PG	1-57
1449703	SR-150 PG	1-57
1449704	JM M10 (L=40mm)	3-25
1449704	JM M10 EG	1-60
1449704	JM M10 EG	5-16
1449706	HTK-AS HDG	1-43
1449707	HTK-LK HDG	1-43
1449708	HTK-SK HDG	1-43
1449709	MEKA SPRAY ZN	1-60
1449710	AP-40 L=2750 PG	1-57
1449710	AP-40 L=2750 PG	3-22
1449711	SK-150 L=1550 PG	1-49
1449712	SK-200 L=1550 PG	1-49
1449713	SK-300 L=1550 PG	1-49
1449714	SK-400 L=1550 PG	1-49
1449715	SK-500 L=1550 PG	1-49
1449716	SK-600 L=1550 PG	1-49
1449718	AP-40 L=1750 PG	1-57
1449718	AP-40 L=1750 PG	3-22
1449799	PE EG	1-59
1449807	KS90-700 R=300 HDG	1-12
1449808	KS90-800 R=300 HDG	1-12
1449809	KS90-900 R=300 HDG	1-12
1449810	KS90-1000 R=300 HDG	1-12
1449817	KST-700 R=300 HDG	1-14
1449818	KST-800 R=300 HDG	1-14
1449819	KST-900 R=300 HDG	1-14
1449820	KST-1000 R=300 HDG	1-14
1449827	KSX-700 R=300 HDG	1-15
1449828	KSX-800 R=300 HDG	1-15
1449829	KSX-900 R=300 HDG	1-15
1449830	KSX-1000 R=300 HDG	1-15
1449837	KST-700 R=600 HDG	1-14
1449838	KST-800 R=600 HDG	1-14
1449839	KST-900 R=600 HDG	1-14
1449840	KST-1000 R=600 HDG	1-14
1449847	KS90-700 R=600 HDG	1-12
1449848	KS90-800 R=600 HDG	1-12
1449849	KS90-900 R=600 HDG	1-12
1449850	KS90-1000 R=600 HDG	1-12
1449890	VF PG	1-34
1449900	KAP HDG	1-55
1449970	PRT-200 PG	1-23
1449971	PRT-300 PG	1-23
1449972	PRT-400 PG	1-23
1449973	PRT-500 PG	1-23
1449974	PRT-600 PG	1-23
1449980	HK13-1016 HDG	1-21
1449987	HK13-716 HDG	1-21
1449988	HK13-816 HDG	1-21
1449989	HK13-916 HDG	1-21
1449990	MU M6	3-25
1449990	MU M6 EG	1-60
1449991	MU M8	3-25
1449991	MU M8 EG	1-60
1449992	MU M10	3-25
1449992	MU M10 EG	1-60
1449992	MU M10 SS EG	5-16
1449993	MU M16	3-25
1449993	MU M16 EG	1-60
1459004	UNIPRO L70W	7-14
1459005	UNIPRO L70G	7-14
1459006	UNIPRO L70B	7-14
1459010	UNIPRO CC70	7-14
1459011	UNIPRO A100W	7-9
1459012	UNIPRO A100G	7-9
1459013	UNIPRO A100B	7-9
1459014	UNIPRO A75W	7-14
1459015	UNIPRO A75B	7-14
1459016	UNIPRO A75G	7-14
1459017	UNIPRO A80BT W	7-15
1459018	UNIPRO A80BT B	7-15
1459019	UNIPRO A80BT G	7-15

Tuote	Snro	Sivu
1459020	UNIPRO A80BT-TE W	7-15
1459021	UNIPRO A80BT-TE B	7-15
1459022	UNIPRO A80BT-TE G	7-15
1459091	UNIPRO ALN10R8	7-14
1459092	UNIPRO ALN10R12	7-14
1459099	UNIPRO T1L	7-14
1459100	UNIPRO QC3G	7-10
1459102	UNIPRO T32W	7-7
1459103	UNIPRO T33W	7-7
1459104	UNIPRO T34W	7-7
1459112	UNIPRO T32FW	7-7
1459113	UNIPRO T33FW	7-7
1459114	UNIPRO T34FW	7-7
1459121	UNIPRO CU3AW	7-8
1459122	UNIPRO CU3BW	7-8
1459131	UNIPRO MCU3W	7-8
1459132	UNIPRO T32D	7-7
1459133	UNIPRO T33D	7-7
1459134	UNIPRO T34D	7-7
1459141	UNIPRO LC3W	7-8
1459142	UNIPRO T32S	7-7
1459143	UNIPRO T33S	7-7
1459144	UNIPRO T34S	7-7
1459151	UNIPRO ALC3W	7-8
1459161	UNIPRO TA3AW	7-9
1459162	UNIPRO TA3BW	7-9
1459163	UNIPRO TA3CW	7-9
1459164	UNIPRO TA3DW	7-9
1459171	UNIPRO XA3W	7-9
1459172	UNIPRO T32F5	7-7
1459173	UNIPRO T33F5	7-7
1459174	UNIPRO T34F5	7-7
1459181	UNIPRO EC3W	7-10
1459182	UNIPRO T32FG	7-7
1459183	UNIPRO T33FG	7-7
1459184	UNIPRO T34FG	7-7
1459191	UNIPRO CP3W	7-12
1459199	UNIPRO JU3	7-8
1459202	UNIPRO T32AD	7-7
1459203	UNIPRO T33AD	7-7
1459212	UNIPRO T32FAD	7-7
1459213	UNIPRO T33FAD	7-7
1459221	UNIPRO CU3AG	7-8
1459222	UNIPRO CU3BG	7-8
1459231	UNIPRO MCU3G	7-8
1459232	UNIPRO T32G	7-7
1459233	UNIPRO T33G	7-7
1459234	UNIPRO T34G	7-7
1459241	UNIPRO LC3G	7-8
1459251	UNIPRO ALC3G	7-8
1459261	UNIPRO TA3AG	7-9
1459262	UNIPRO TA3BG	7-9
1459263	UNIPRO TA3CG	7-9
1459264	UNIPRO TA3DG	7-9
1459271	UNIPRO XA3G	7-9
1459281	UNIPRO EC3G	7-10
1459291	UNIPRO CP3G	7-12
1459302	UNIPRO T32B	7-7
1459303	UNIPRO T33B	7-7
1459304	UNIPRO T34AD	7-7
1459304	UNIPRO T34B	7-7
1459312	UNIPRO T32FB	7-7
1459313	UNIPRO T33FB	7-7
1459314	UNIPRO T34FAD	7-7
1459314	UNIPRO T34FB	7-7
1459321	UNIPRO CU3AB	7-8
1459322	UNIPRO CU3BB	7-8
1459331	UNIPRO MCU3B	7-8
1459341	UNIPRO LC3B	7-8
1459351	UNIPRO ALC3B	7-8
1459361	UNIPRO TA3AB	7-9
1459362	UNIPRO TA3BB	7-9
1459363	UNIPRO TA3CB	7-9
1459364	UNIPRO TA3DB	7-9
1459371	UNIPRO XA3B	7-9
1459381	UNIPRO EC3B	7-10
1459391	UNIPRO CP3B	7-12
1459401	UNIPRO CB3W	7-10
1459402	UNIPRO CB3G	7-10
1459403	UNIPRO CB3B	7-10
1459404	UNIPRO PBA W	7-10
1459405	UNIPRO PBA G	7-10

Tuote	Snro	Sivu
1459406	UNIPRO PBA B	7-10
1459407	UNIPRO PB W	7-10
1459408	UNIPRO PB G	7-10
1459409	UNIPRO PB B	7-10
1459410	UNIPRO WS15	7-11
1459411	UNIPRO WS40	7-11
1459412	UNIPRO WS60	7-11
1459414	UNIPRO WS40H	7-11
1459420	UNIPRO TRM6	7-11
1459425	UNIPRO ENM6	7-11
1459426	UNIPRO TFRW	7-11
1459427	UNIPRO NM6	7-11
1459428	UNIPRO NM10	7-14
1459431	UNIPRO PC W	7-10
1459432	UNIPRO PC G	7-10
1459433	UNIPRO PC B	7-10
1459434	UNIPRO CBC W	7-10
1459435	UNIPRO CBC B	7-10
1459436	UNIPRO WB W	7-11
1459437	UNIPRO WB B	7-11
1459440	UNIPRO SC3 W	7-11
1459441	UNIPRO SC3 G	7-11
1459442	UNIPRO SC3 B	7-11
1459443	UNIPRO SH	7-11
1459444	UNIPRO CS3 W	7-12
1459445	UNIPRO CS3 B	7-12
1459451	UNIPRO CB3W T-BAR	7-11
1459452	UNIPRO CB3G T-BAR	7-11
1459453	UNIPRO CB3B T-BAR	7-11
1461660	AP-40 L=2750 M	1-57

MUISTIINPANOT