

Kulventil 2500 H | Ball valve 2500 H | Palloventtiili 2500 H

2500 H



Ball valve 2500 H, PN63/40

- EN 10204-3.1 Material certification
- Handle locking
- Full bore

- AISI 316 L weld ends (Orbital)
- CE-marking
- Antistatic construction

Kulventil 2500 H, PN63/40

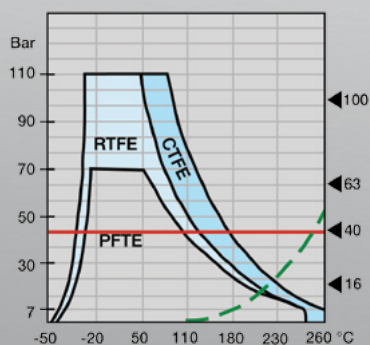
- EN 10204-3.1 Materialintyg
- Låsbart handtag
- Fullt genomlopp

- AISI 316 L svetsände (Orbital)
- CE-märkt
- Antistatisk

Palloventtiili 2500 H, PN63/40

- EN 10204-3.1 materiaalitodistus
- Lukittava kahva
- Täysiaukkoinen

- AISI 316 L hitsausyhteet (Orbital)
- CE-merkinnällä
- Maadoitettu rakenne

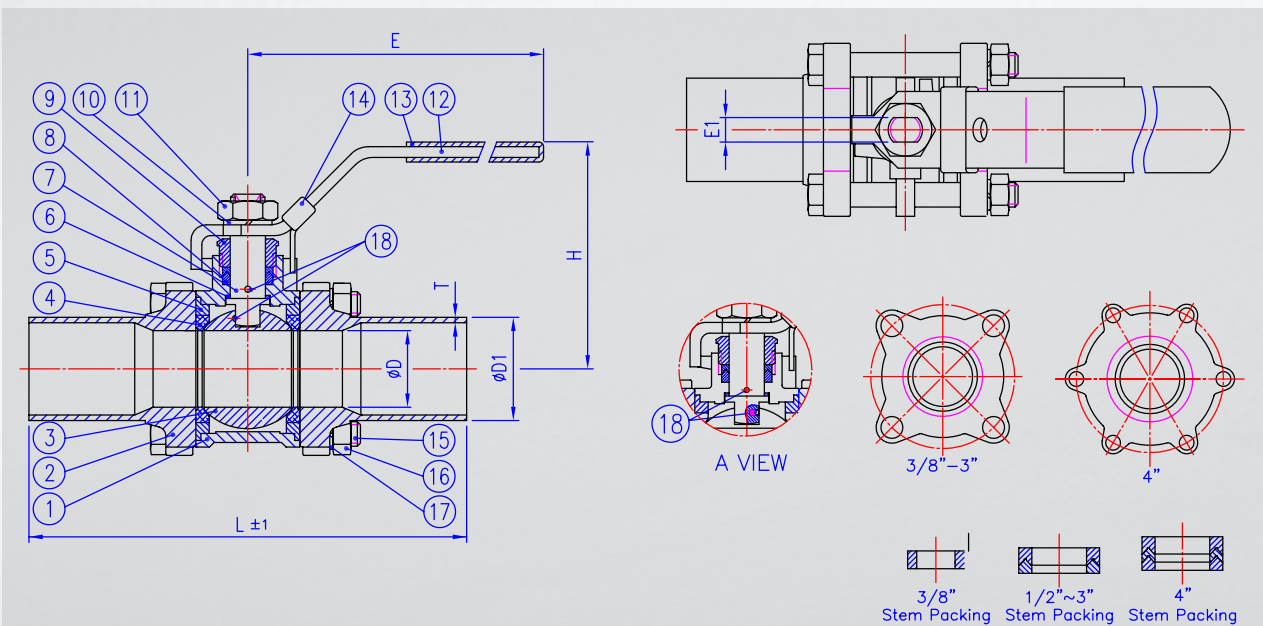


CTFE = Vakio/Standard/Standard

RTFE: PTFE+15% lasikuitu
 PTFE+15% glasfiber
 PTFE+15% glassfiber
 CTFE PTFE+25% hiilikuitu*)
 PTFE+25% kolfiber*)
 PTFE+25% carbon*)
 ----- Kyllästetty höyry
 Mättad ånga
 Saturated Steam Curve

Paine/lämpötiläkäyrästä
Tryck- och temperaturkurvor
Pressure & Temperature Rating

Kulventil 2500 H | Ball valve 2500 H | Palloventtiili 2500 H



NO.	Osa	Del	Part	lkm st qty	Materiaali Material Material
1	Runko	Hus	Body	1	CF8M
2	Päädýt	Ändstycke	End cap	2	CF3M
3	Pallo	Kula	Ball	1	AISI 316
4	Pallotiivist	Kultätning	Ball seat	2	25% CTFE
5	Runkotiivist	Hustätning	Body seat	2	25% CTFE
6	Karatiivist	Spindelätning	Stem seal	1	25% CTFE
7	Kara	Spindel	Stem	1	AISI 316
8	V-rengastiivist	Glandpackning	Stem packing	1	25% CTFE
9	Karaholkki	Spindelbussing	Gland bush	1	AISI 304
10	Aluslevy	Spindelbricka	Stem washer	1	AISI 304
11	Karan mutteri	Spindelmutter	Stem nut	1	AISI 304
12	Kahva	Handtag	Handle	1	AISI 304
13	Holkki	Plastöverdrag	Handle sleeve	1	VINYL
14	Kahvan lukko	Lås	Locking devise	1	AISI 304
15	Runkopultit	Bultar	Bolt	4 - 6	AISI 304
16	Mutterit	Muttrar	Bolt nut	4 - 6	AISI 304
17	Aluslevyt	Brickor	Bolt washer	4 - 6	AISI 304
18	Maadoitus	Anti-static	Anti-static device	2	AISI 316

Mitä Dimensioner Dimensions (mm)		E, H, L ± 1mm									
Koodi Kod Code	SAP	DN	ØD	ØD1	L	H	E	E1	T	KG	PN
3761303	ABW338	3/8	12,7	17,2	120	54	102	5	1,6	0,36	63
3761304	ABW339	1/2	15	21,3	140,2	64	132	6,5	1,6	0,61	63
3761305	ABW340	3/4	20	26,9	140	67	132	6,5	1,6	0,74	63
3761306	ABW341	1	25	33,7	152,2	75	167	8	1,8	1,11	63
3761307	ABW342	1 1/4	32	42,4	165,1	80	167	8	2	2,00	63
3761308	ABW343	1 1/2	38	48,3	190,4	90	192	9,7	2	2,65	63
3761309	ABW344	2	50	60,3	203	98	192	9,7	2,5	3,93	63
3761310	ABW345	2 1/2	65	76,1	254	137	252	12	3	7,62	40
3761311	ABW346	3	80	88,9	280,2	147	252	12	3	10,24	40
3761312	ABW347	4	100	114,3	317	175	282	15	3	19,94	40