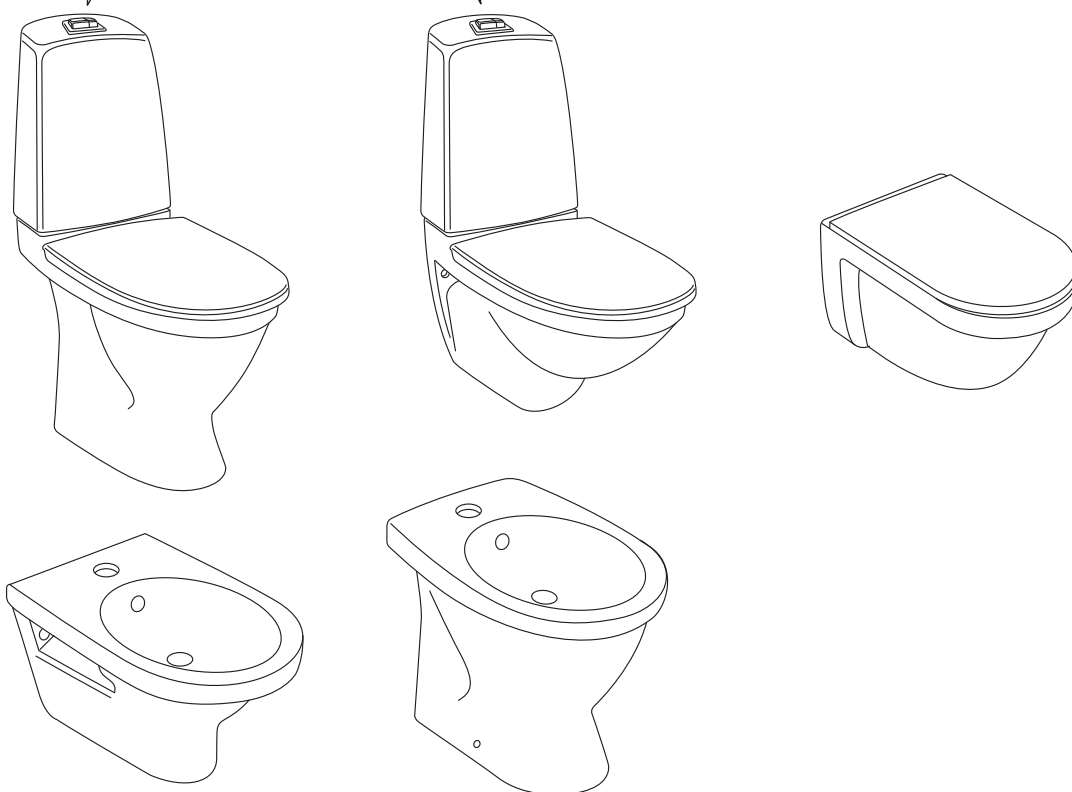
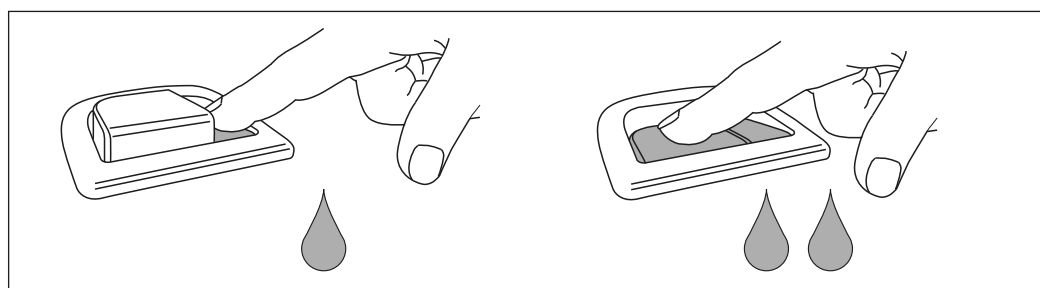


- SE MONTERINGSANVISNING NAUTIC WC OCH BIDÉ
- DK MONTERINGSVEJLEDNING NAUTIC WC OG BIDET
- NO MONTERINGSANVISNING NAUTIC WC OG BIDÉ
- FI ASENNUSOHJE, NAUTIC WC JA PESUISTUIN
- GB INSTALLATION INSTRUCTIONS NAUTIC WC AND BIDET
- EE PAIGALDUSJUHENDID NAUTIC WC-DELE JA BIDEEDELE
- LV UZSTĀDĪŠANAS INSTRUKCIJA NAUTIC WC UN BIDĒ
- LT NAUTIC UNITAZO IR BIDĖ MONTAVIMO INSTRUKCIJA
- RU Инструкция по установке унитазов и биде NAUTIC

2017 →



Accepterad
monteringsanvisning
2016:1

	Garanti. Takuu. Guarantee. Garantii. Garantija. Garantija. Гарантия. Záruka.	3/24
	Nautic 1500. 1510. 5500 & 5510	4/24
	Nautic 1546. 1591. 1596. 5546 & 5591	5/24
	Nautic 1500. 1510. 1546. 1591. 1596. 5500. 5510. 5546 & 5591	6/24
		7/24
	Nautic 5530	8/24
	Nautic 1522. 5522	9/24
	Nautic 5599	10/24
	Nautic 5598	11/24
	Service. Tjeneste. Huolto. Hooldus. Techninė pagalba. Pakalpojums. Обслуживание. Oprava.	12-20/24
	9M26S101/9M26S136	21/24
	9M256101	22/24
	Reservdelar. Reservedeler. Reservedele. Varaosat. Spare parts. Varuosad. Atsarginės dalys. Rezerves daļas. Запасные части. Náhradní díly. Náhradné diely.	23/24
	Skötsel av porslinsprodukter Rengøring og pleje af sanitetsprodukter Vedlikehold av sanitærporselen Käyttö- ja hoito-ohje, posliinituotteet Maintenance of ceramic products Keraamikatoodete hooldamine Kopšanas instrukcija keramikas produktiem Keramikos gaminių priežiūra Уход за керамическими изделиями	22/24

SE GARANTI

Produkten har garanti enligt respektive lands gällande branschvillkor.

Direktiv vid reklamation.

Våra produkter är tillverkade enligt väldigt stränga kvalitetskrav. Om en produkt trots det är felaktig, ber vi er i första hand att kontakta din återförsäljare. Ärendet underlättas genom att uppvisa kvitto och uppge produktnummer och inköpsdatum.

DK GARANTI

Produktet har garanti i forhold til gældende dansk lovgivning.

Vejledning ved reklamation.

Vores produkter er fremstillet i overensstemmelse med markedets strengeste krav til kvalitet. Skulle produktet mod forventning være behæftet med fejl henviser vi til den forhandler, hvor produktet er købt. Kvittering skal kunne fremvises, hvis forhandleren forlanger det, ligesom oplysninger om produktnummer og købsdato skal kunne dokumenteres.

NO GARANTI

Produktene har garanti i henhold til respektive lands gjeldende bransjevilkår.

Instruksjer ved reklamasjon.

Våre produkter er produsert i henhold til veldig strenge kvalitetskrav. Om et produkt til tross for dette skulle være feilaktig, ber vi deg vennligst ta kontakt med forhandleren. Vi ber deg medbringe kvittering og oppgi innkjøpsdato samt produktnummer.

FI TAKUU

Noudatamme alamme yleisiä toimitusehtoja.

Reklamaatio.

Tuotteemme ovat valmistettu Villeroy & Boch ja Gustavsbergin laatuvaatimuksien mukaisesti. Mikäli tuote kuitenkin on virheellinen pyydämme teitä kääntymään ensisijaisesti tuotteen myyjän puoleen. Käsittelyn helpottamiseksi säilyttäkää tosite tuotteen ostosta.

GB GUARANTEE

The product has a guarantee accordingly to industry rules in every country.

Instructions for complaints.

Our products are made according to very strict quality demands. If the product is faulty in spite of that we ask you kindly to take it to your reatailer. We also ask you to bring the receipt and be prepared to inform about the product number and purchasing date.

EE GARANTII

Antud tootel on garantii vastavalt tehase poolt kehtestatud tingimustele.

Juhised reklamatsioonide käsitlemiseks.

Meie tooted on valmistatud silmas pidades väga täpseid kvaliteedistandardeid. Juhul kui olete saanud praaktoote, palume Teil toimetada see kas meie edasimüüja juurde või võtta ühendust esindusega. Samuti palume alles hoida ostutšekki ning vajadusel anda informatsiooni tootenumbri ja ostu sooritamise aja kohta.

LV GARANTIJA

Izstrādājumam ir garantija saskaņā ar ražotāja standartiem, konkrēciios šalies kokybės reikalavimus.

Instrukcija kvalitātes problēmu gadījumā.

Mūsu produkcija tiek ražota pēc ļoti striktiem kvalitātes kritērijiem. Taču – gadījumā, ja produktam tiek konstatēta kvalitātes problēma – lūdzu, sazinieties ar pārdevēju. Lūdzu, esiet gatavi arī uzrādīt pirkuma čeku ar pirkuma datumu, garantijas numuru, bet nerodant pirkimo data.

LT GARANTIJA

Gaminiams garantija suteikiama atsizvelgiant i

Reklamacijos.

Mūsų produkcija pagaminta vadovaujantis griežtais kokybes reikalavimais. Jei gaminys nekokybiškas – prašome ji gražinti pardavėjui, pateikiant pirkimo ceki

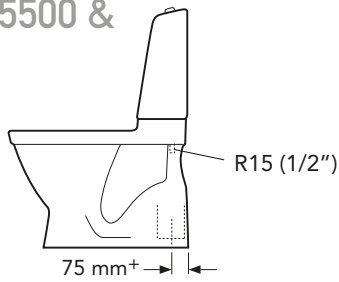
RU ГАРАНТИЯ

Гарантийные условия устанавливаются в соответствии с законами и правилами, которые действуют в стране сбыта.

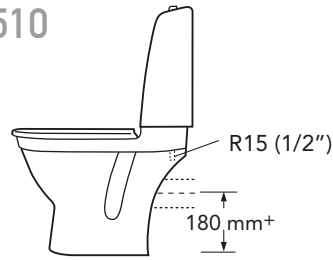
Рассмотрение рекламаций.

Наша продукция соответствует современным стандартам и требованиям к качеству. В случае возникновения неисправности Вы можете обратиться в торговую организацию, где было приобретено данное изделие. При заявлении рекламации необходимо предъявить сопроводительные документы к данной продукции и чек, подтверждающий дату покупки.

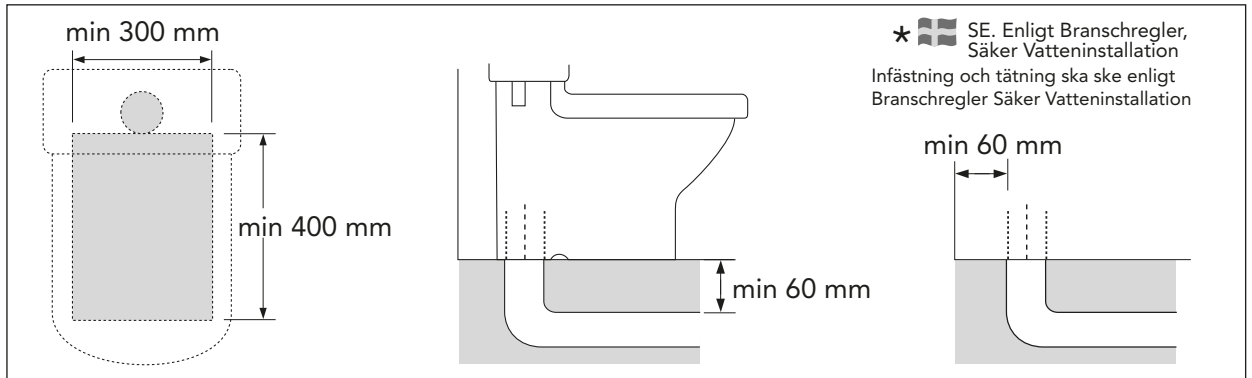
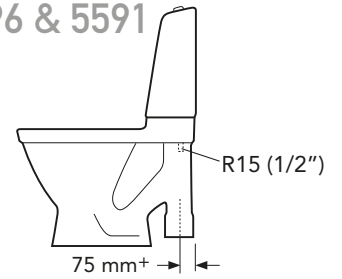
NAUTIC 1500.
1546. 5500 &
5546



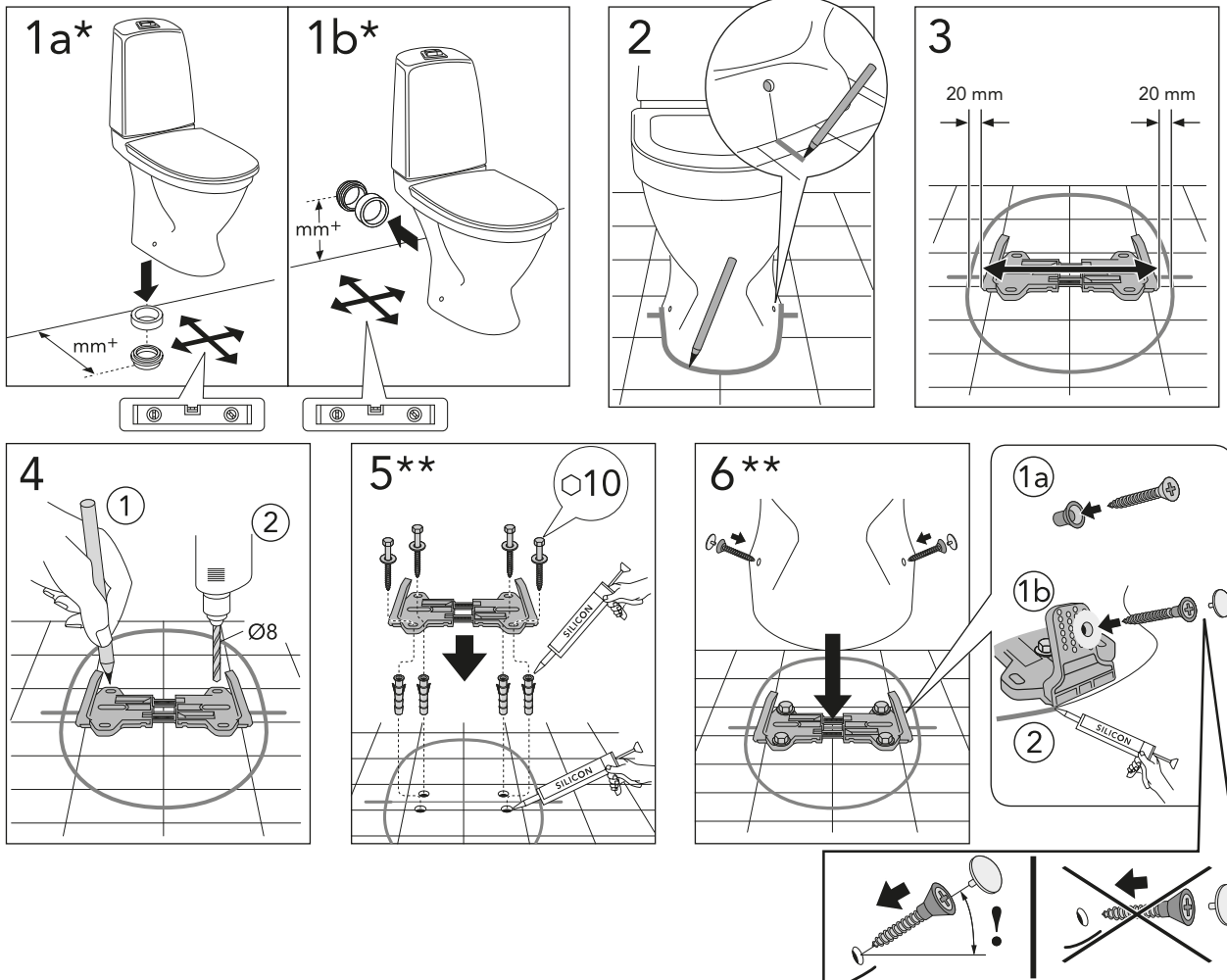
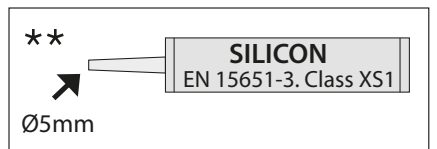
NAUTIC 1510 &
5510



NAUTIC 1591.
1596 & 5591

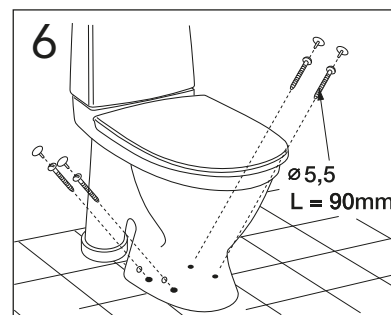
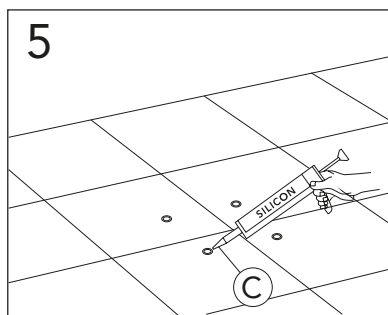
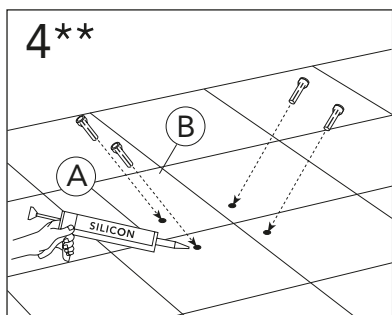
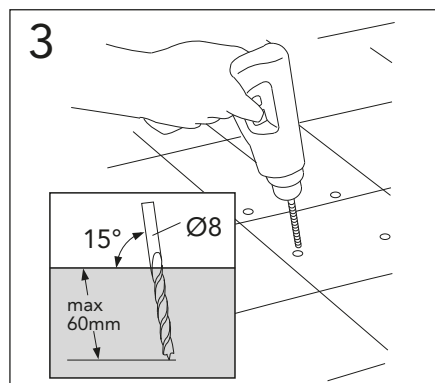
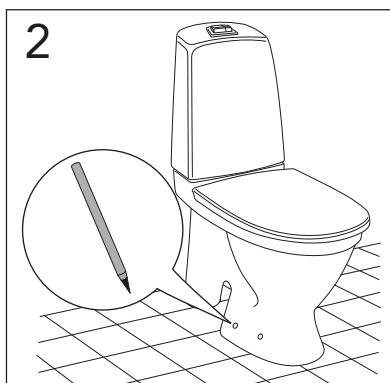
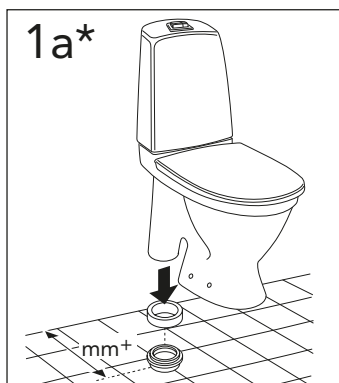
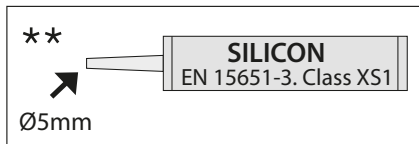


NAUTIC 1500. 1510.
5500 & 5510



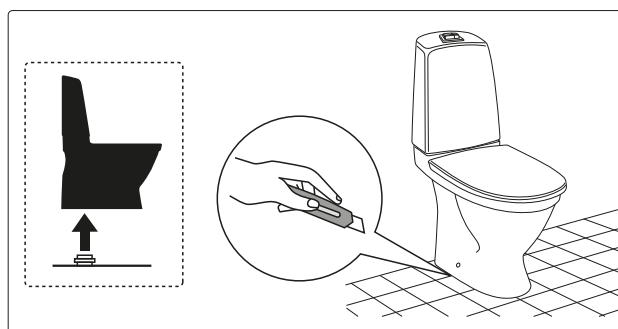
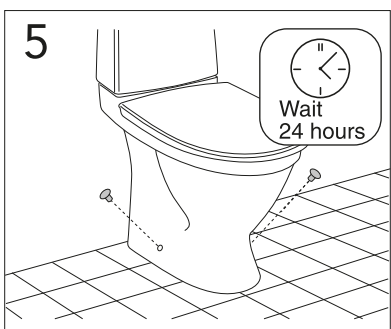
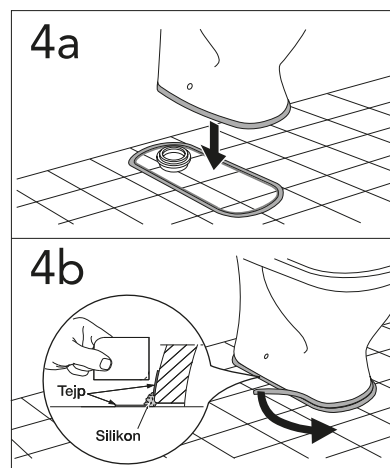
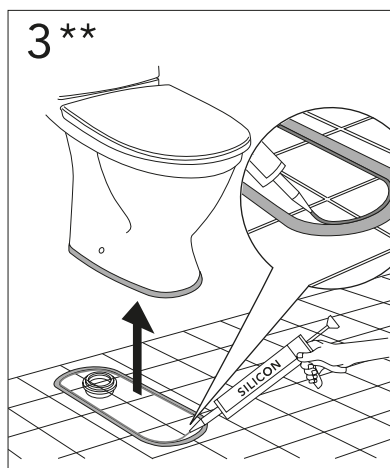
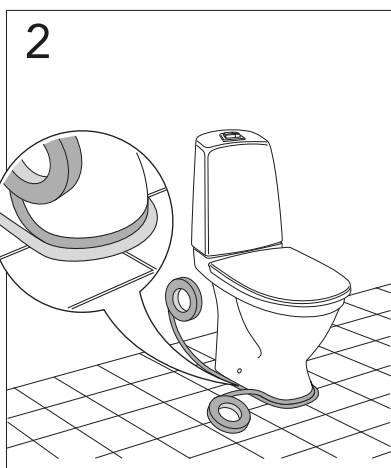
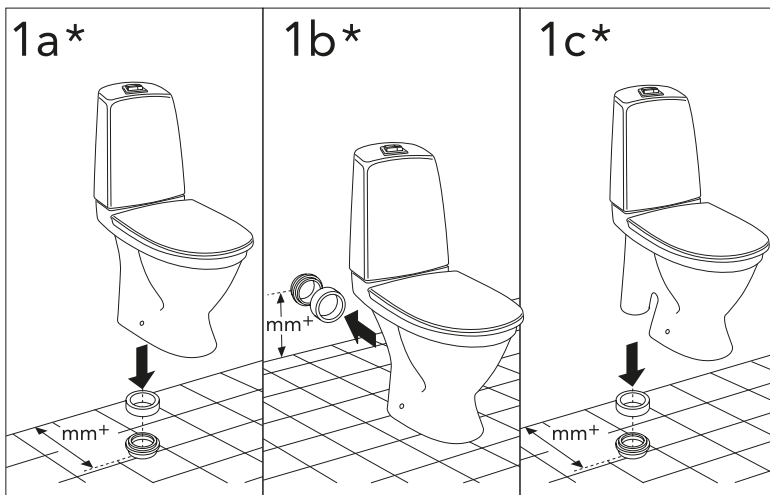
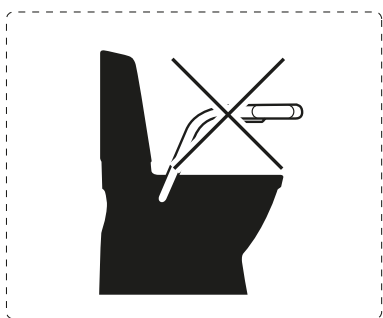
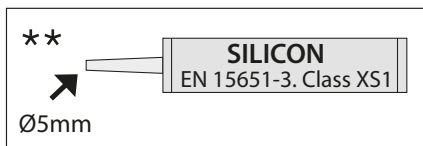


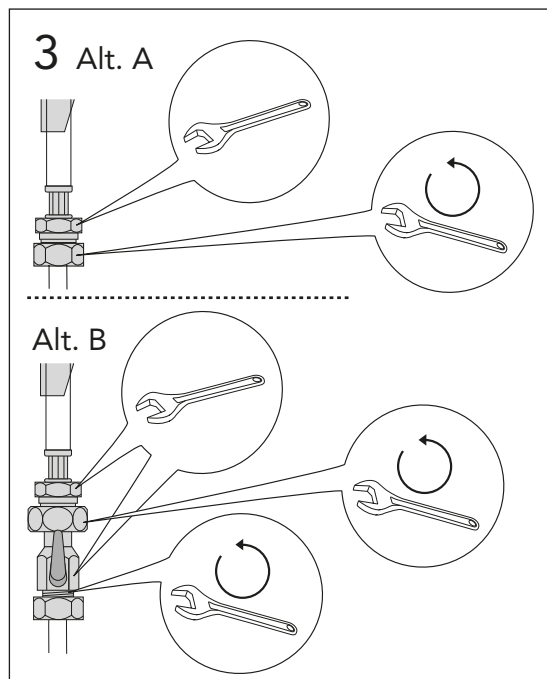
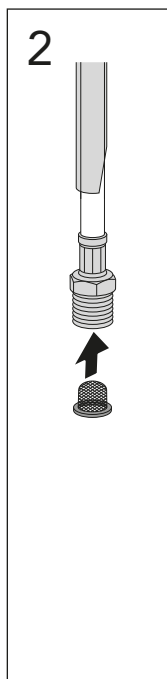
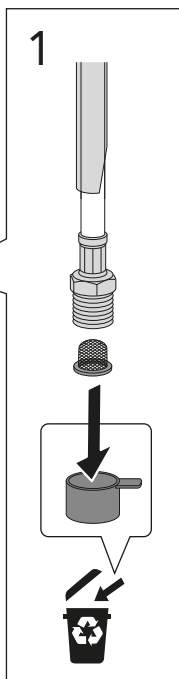
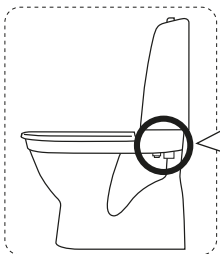
NAUTIC 1546. 1591.
1596. 5546 & 5591





NAUTIC 1500. 1510. 1546. 1591.
1596. 5500. 5510. 5546 & 5591



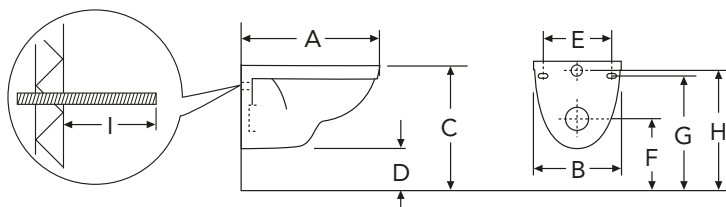
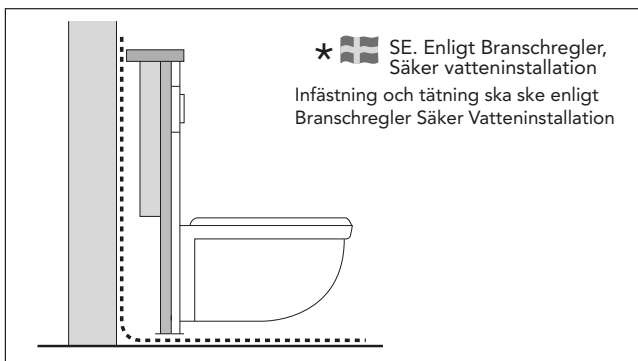


i

Operating pressure, fill valve 0,5-10 bar
Drifttryck, påfyllningsventil, 0,5-10 bar

Pressure test (water), fill valve.
Provtryckning (vatten), påfyllningsventil Max 10 bar.

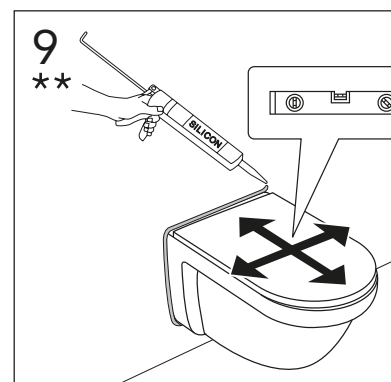
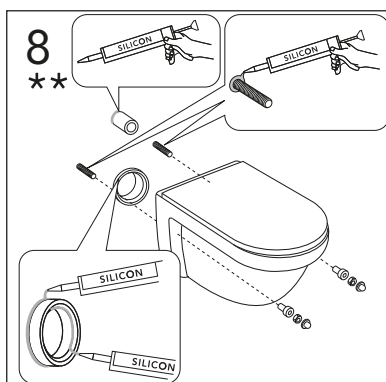
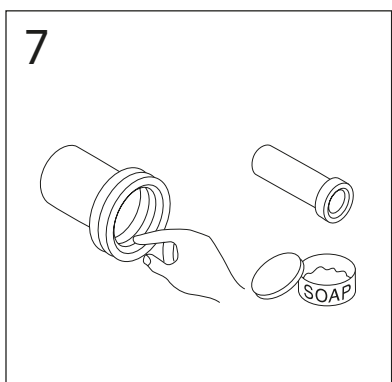
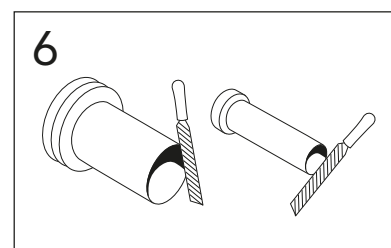
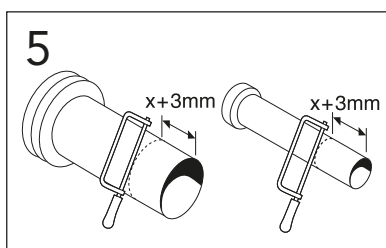
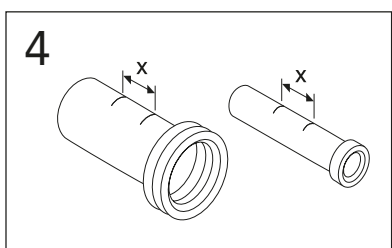
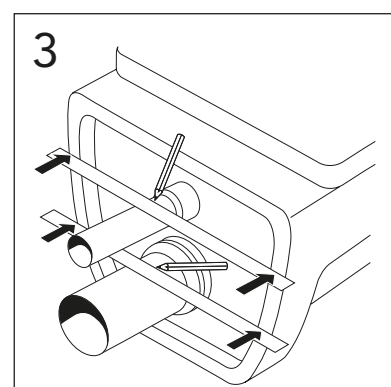
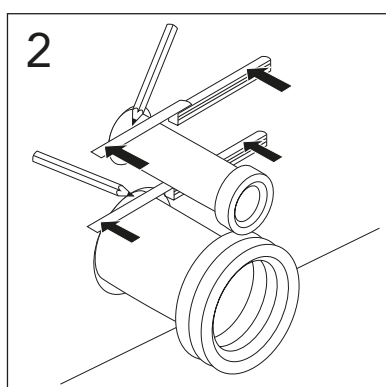
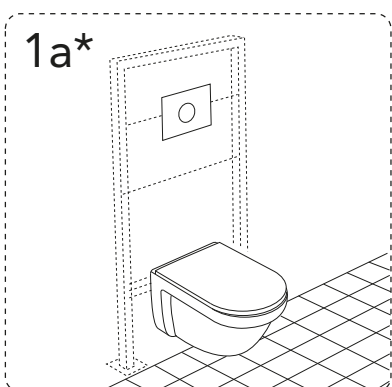
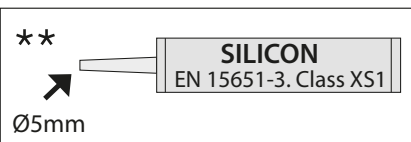
Pressure test (water) shut off valve, GB1921100503.
Provtryckning (vatten) mot stängd avstängningsventil,
GB1921100503 Max 16 bar.



Models	A	B	C	D	E	F	G	H	I
5530	500	340	400	45	180/230	220	320	355	60



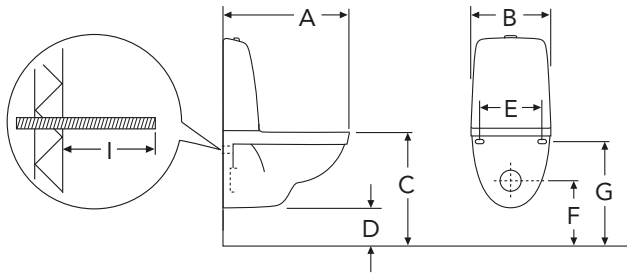
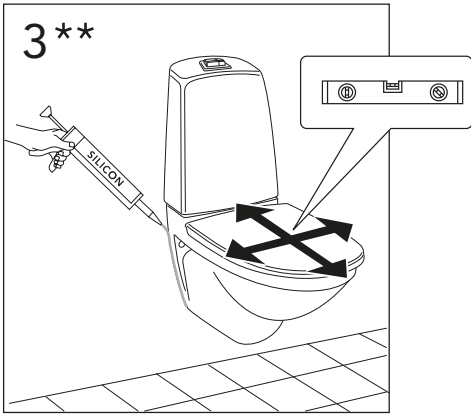
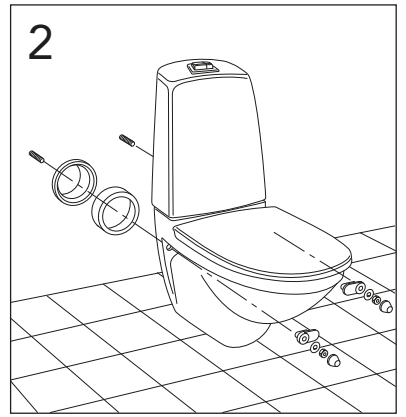
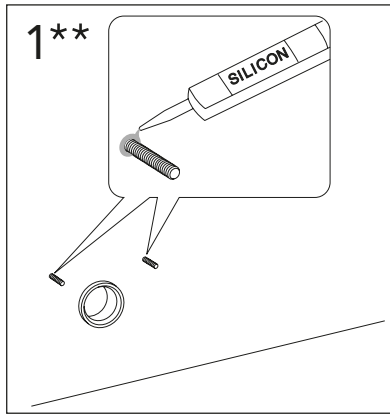
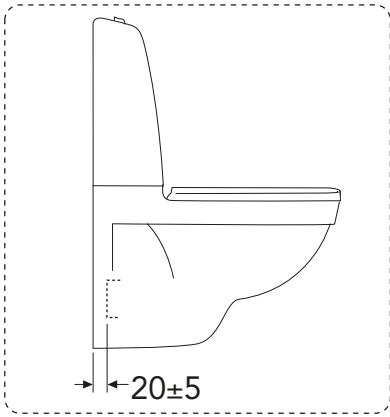
NAUTIC 5530





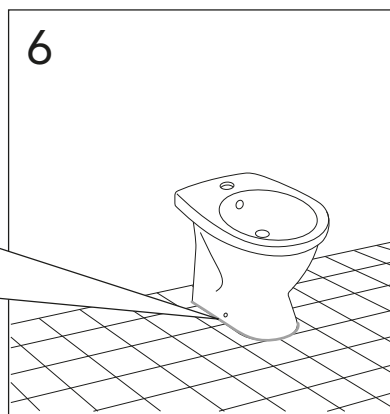
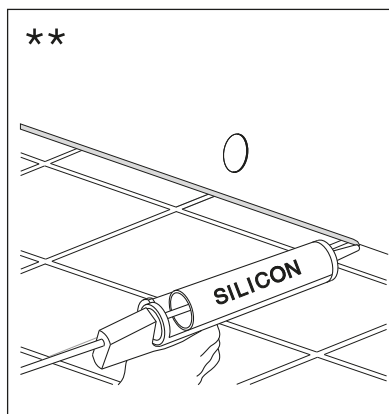
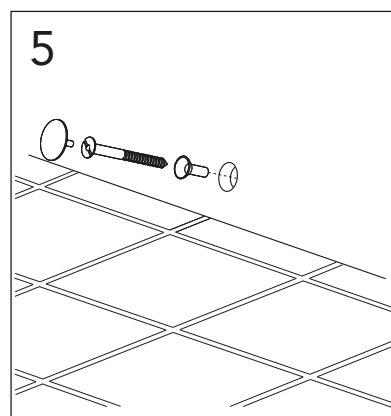
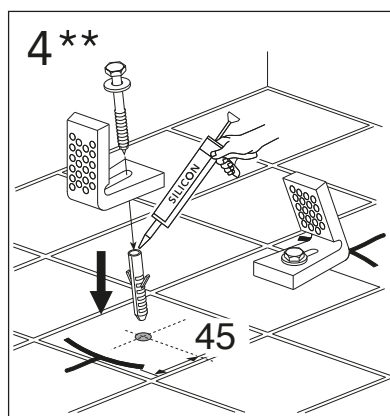
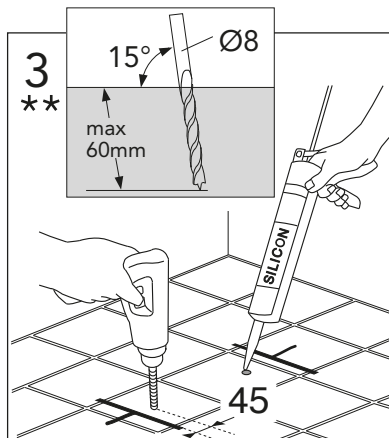
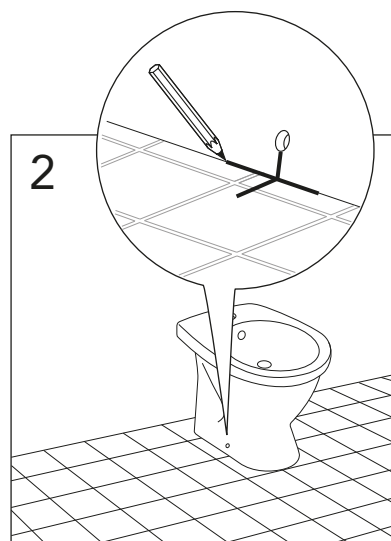
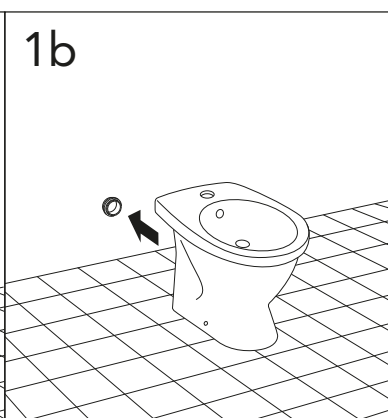
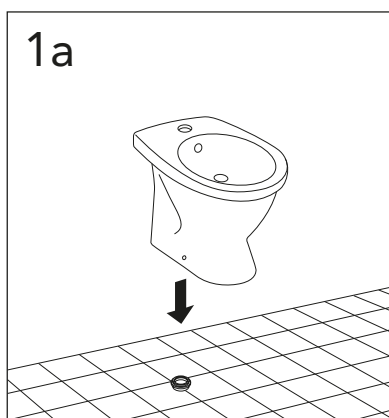
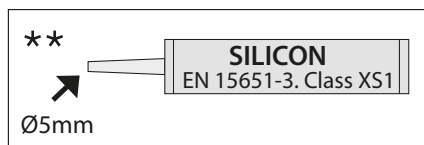
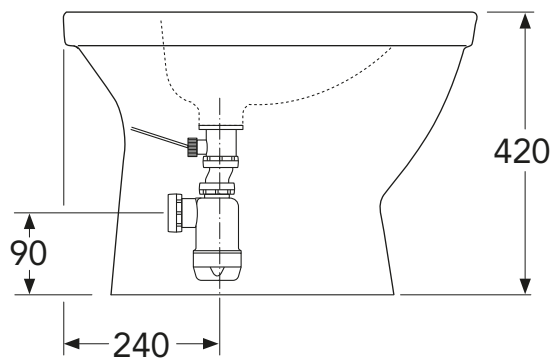
NAUTIC 1522 & 5522

**  **SILICON**
EN 15651-3. Class XS1
Ø5mm

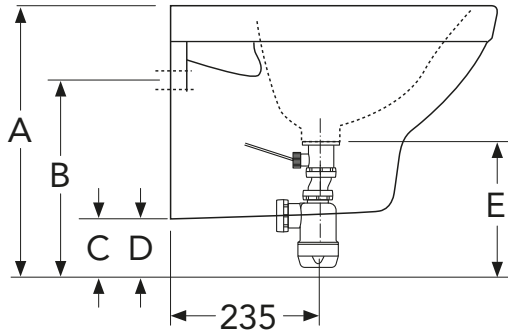


Models	A	B	C	D	E	F	G	I
1522 / 5522	700	345	400	50	180/230	220	320	60

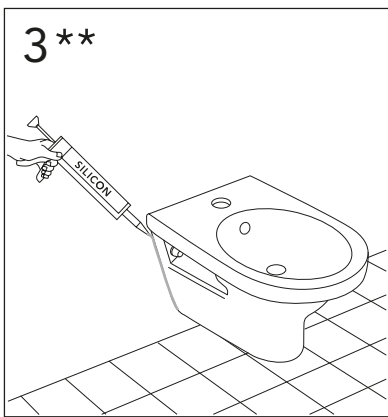
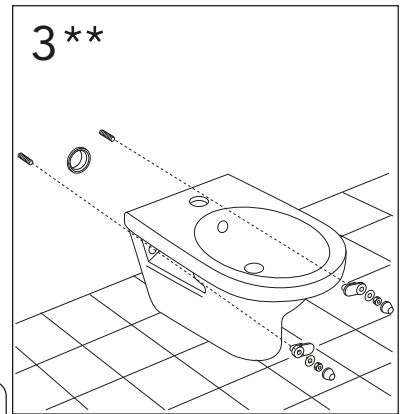
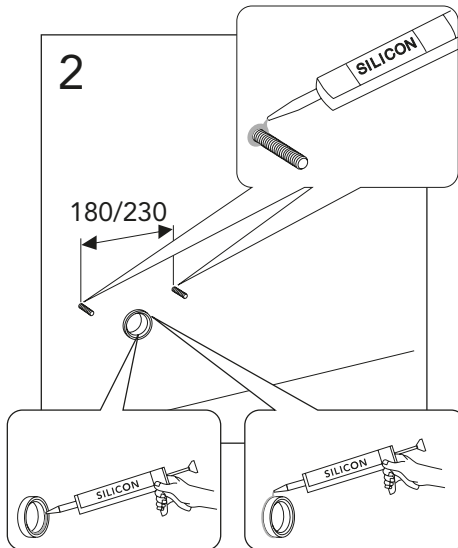
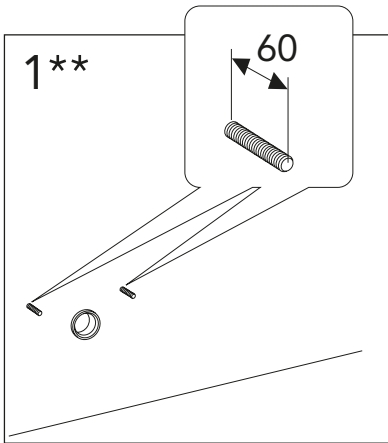
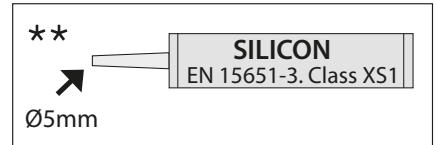
NAUTIC 5599

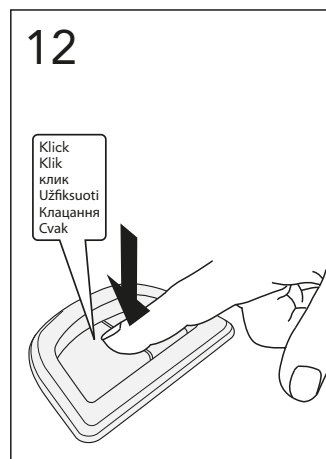
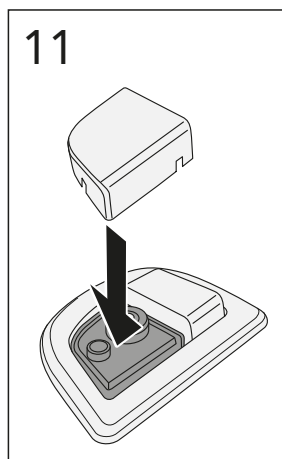
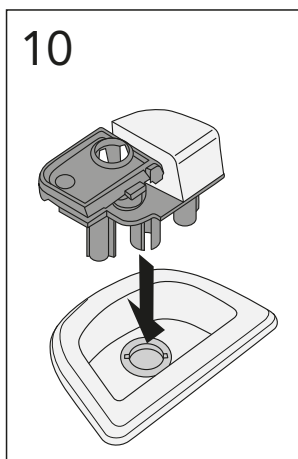
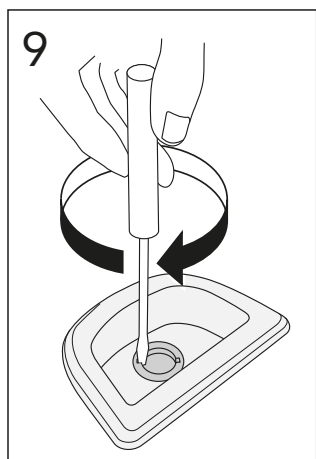
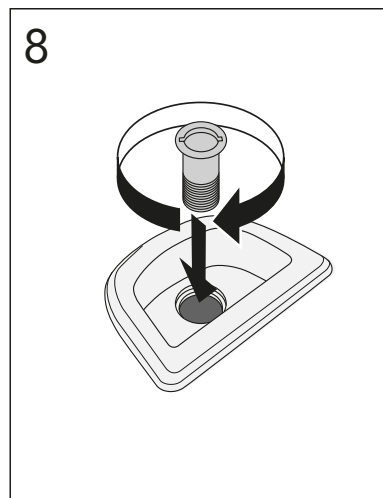
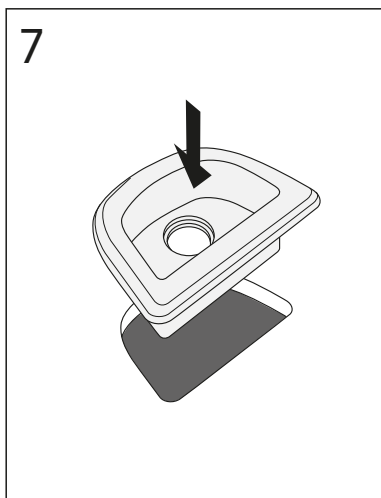
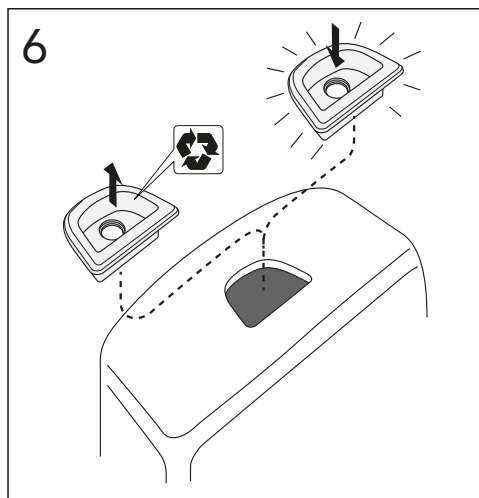
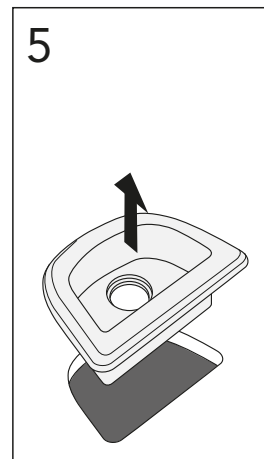
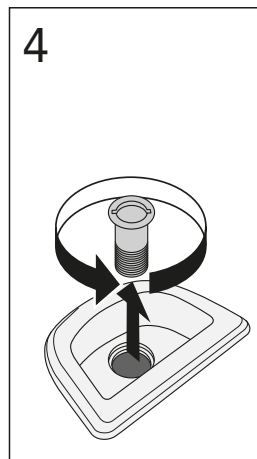
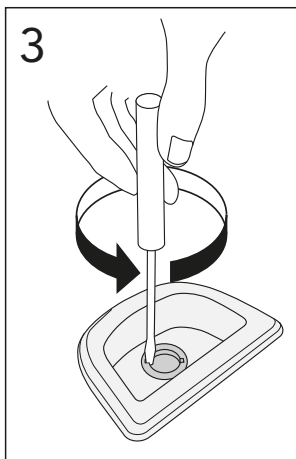
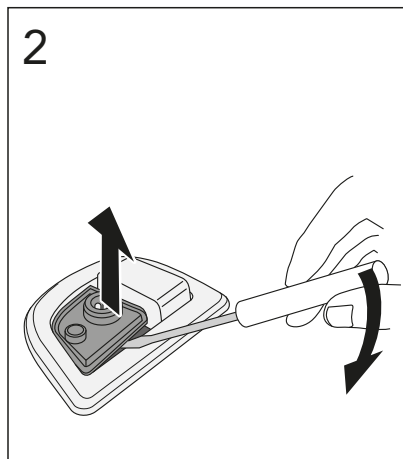
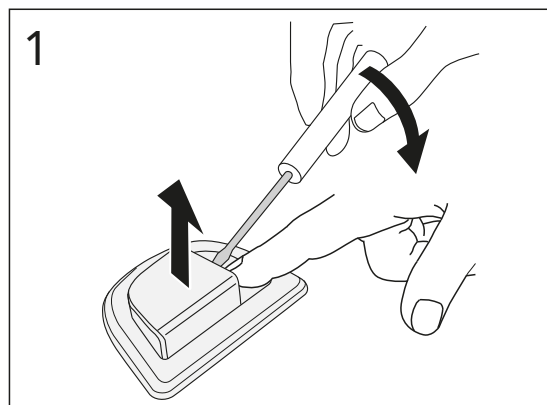
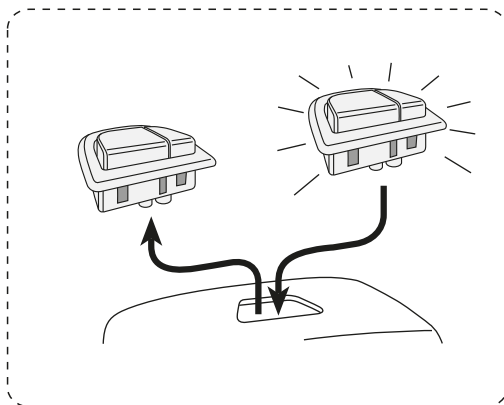


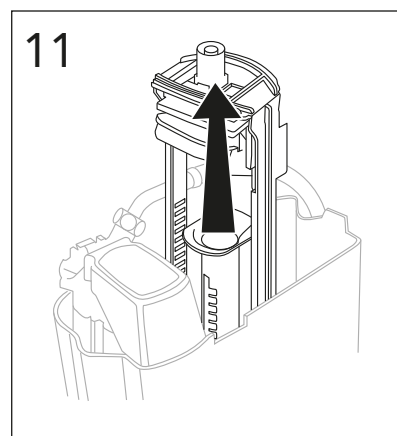
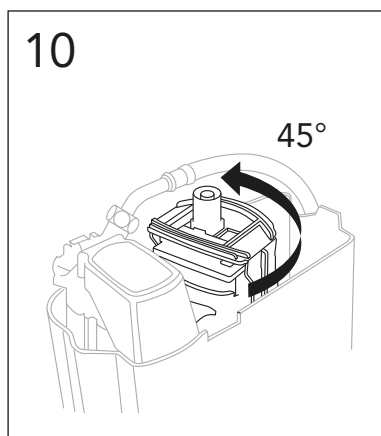
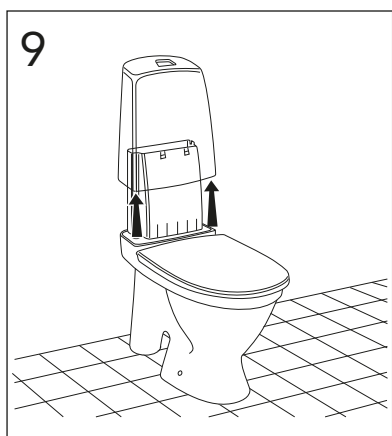
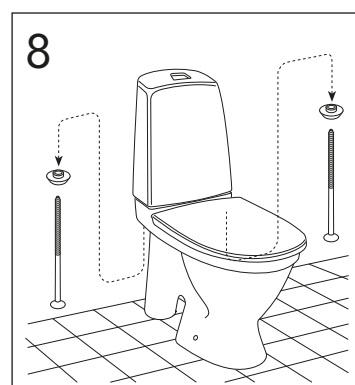
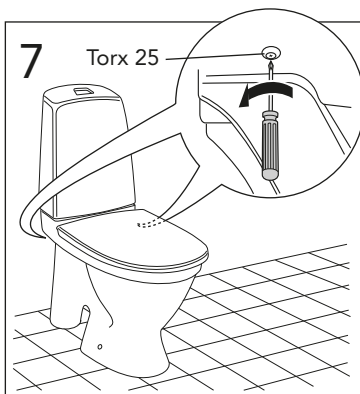
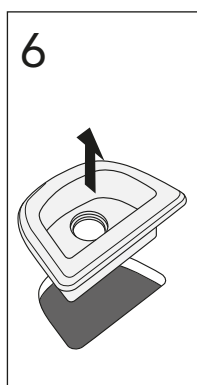
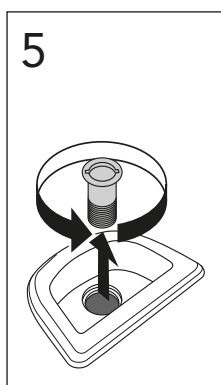
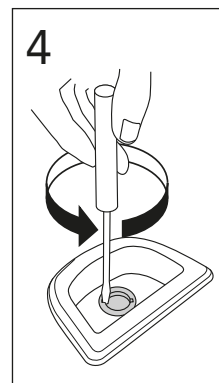
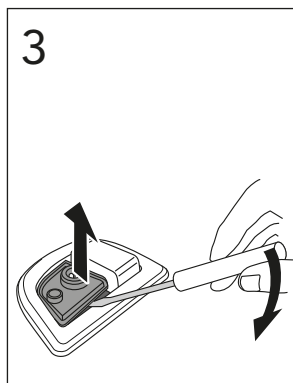
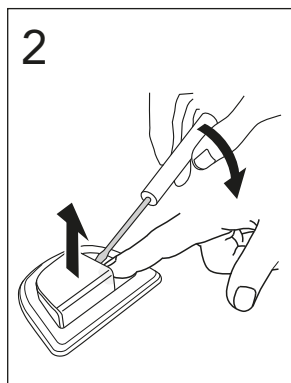
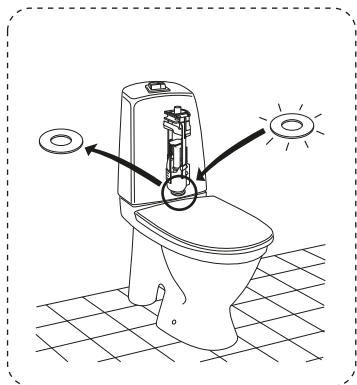
NAUTIC 5598

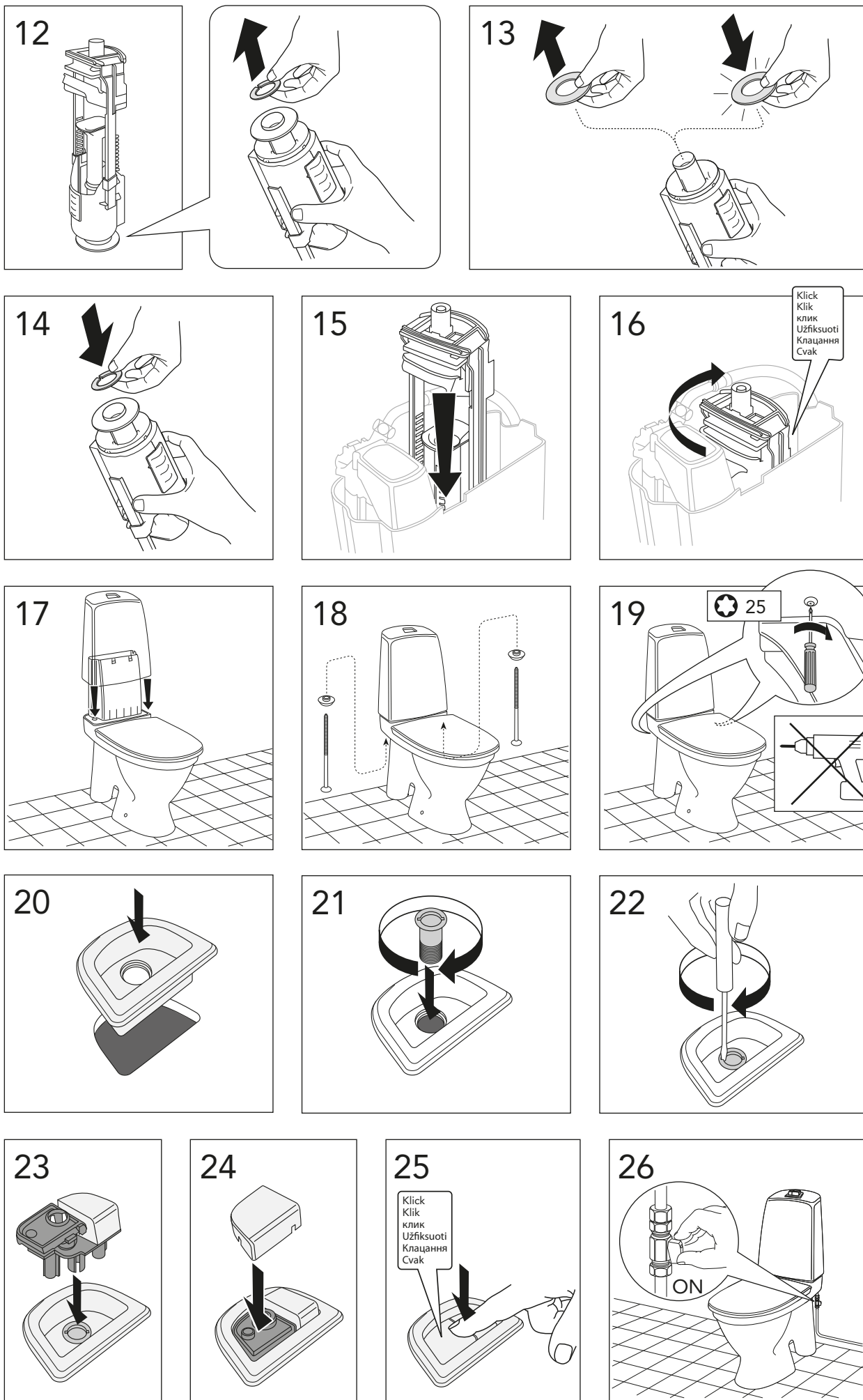


A	B	C	D	E
450	370	125	125	240
440	360	115	115	230
430	350	105	105	220
420	340	95	95	210
410	330	85	85	200
400	320	X	75	190







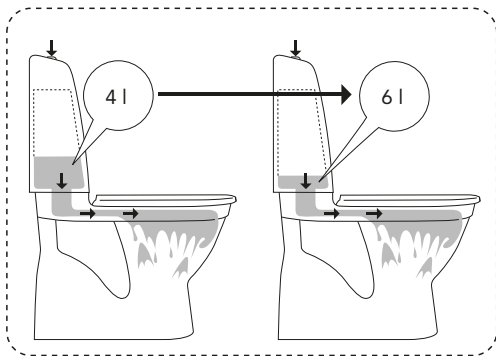


Klick
Клік
клик
Uzfiksuoti
Кляцання
Сvak

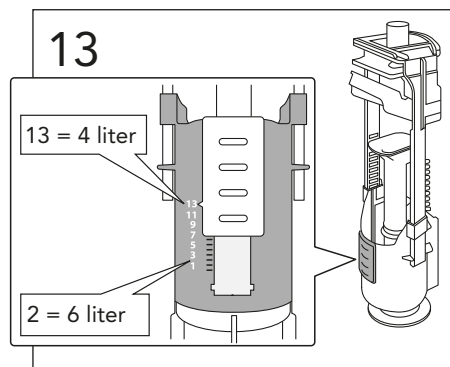
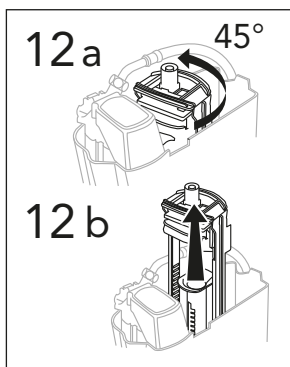
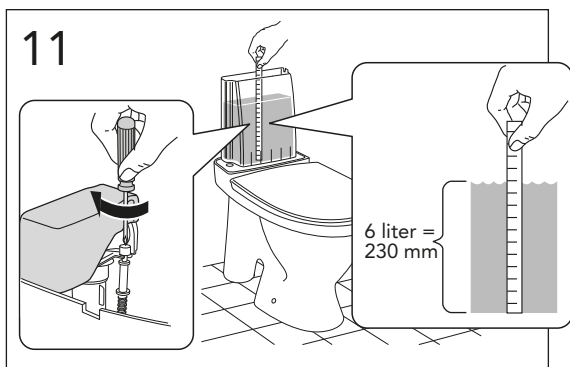
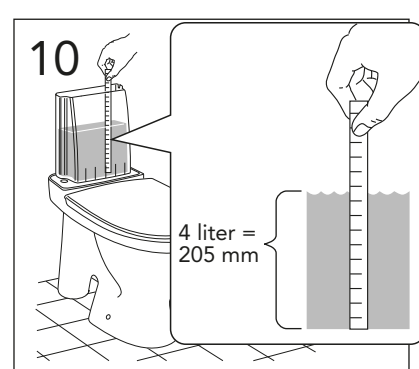
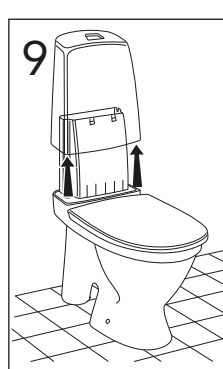
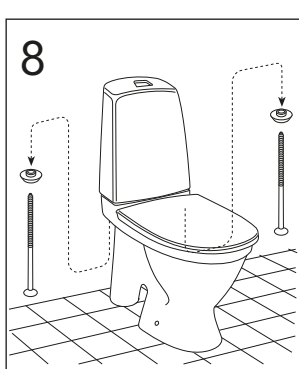
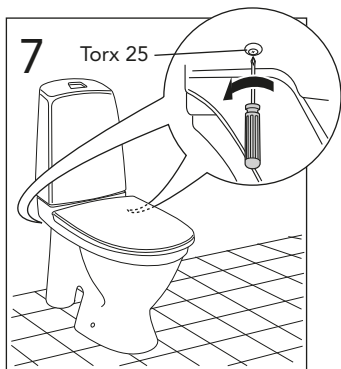
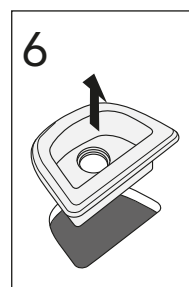
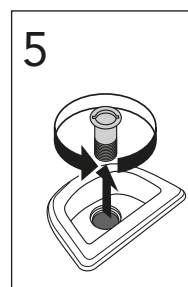
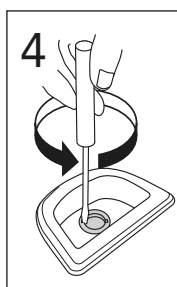
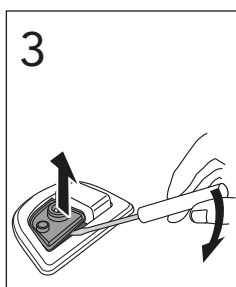
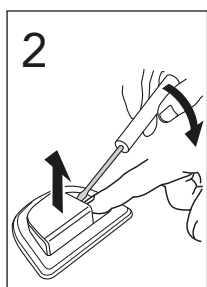
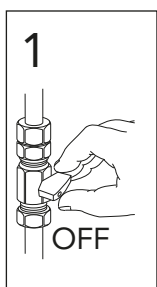
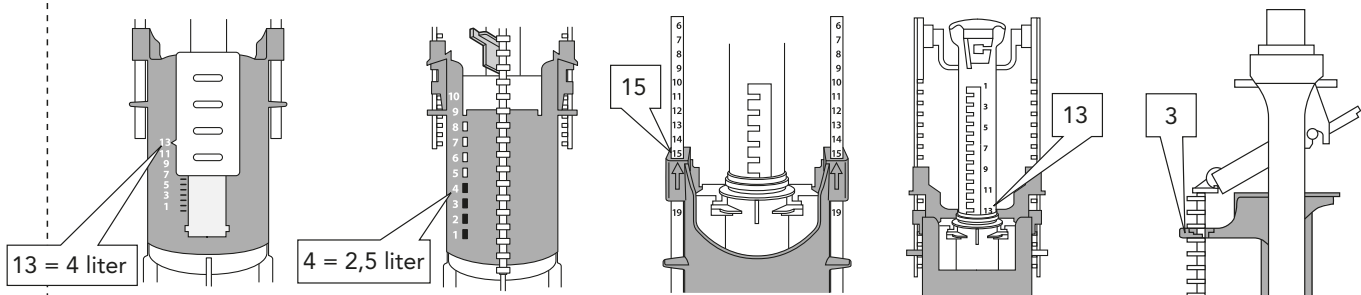
25

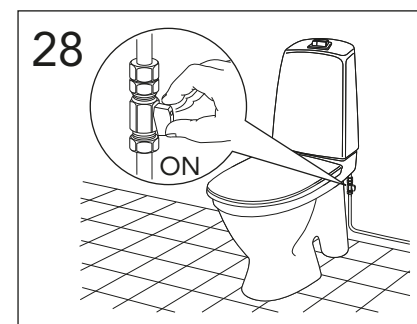
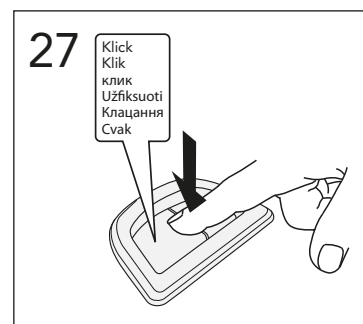
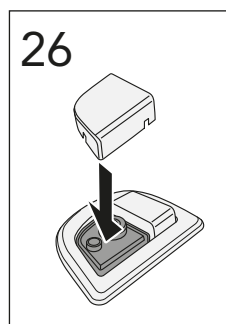
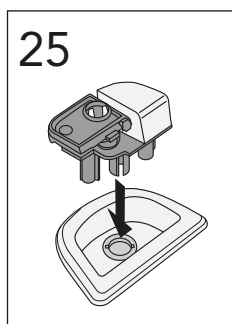
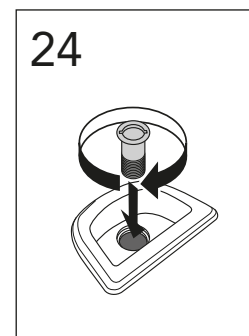
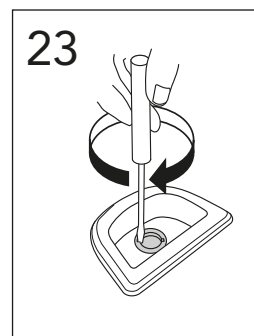
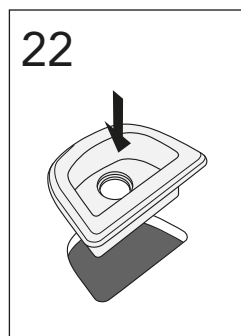
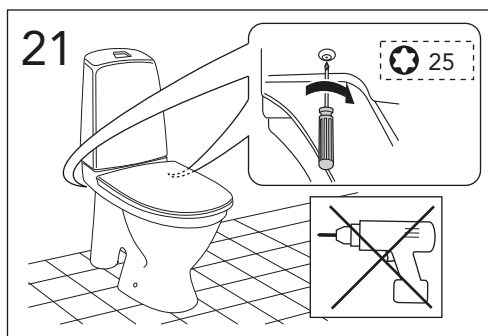
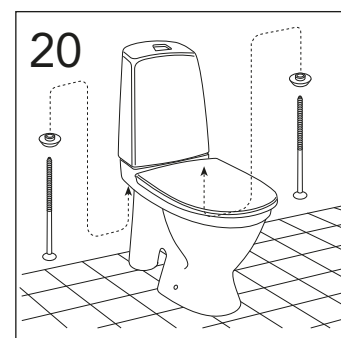
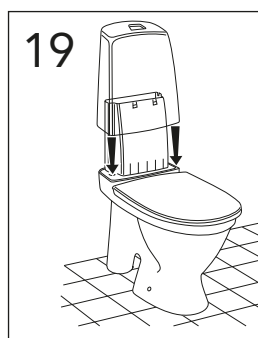
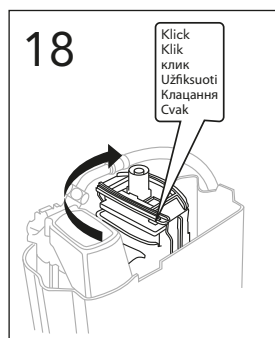
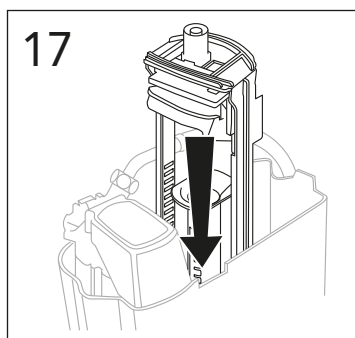
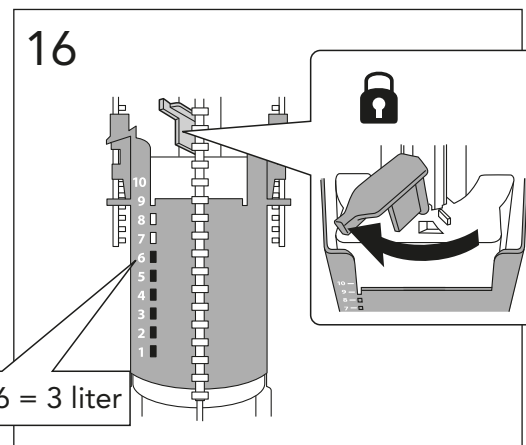
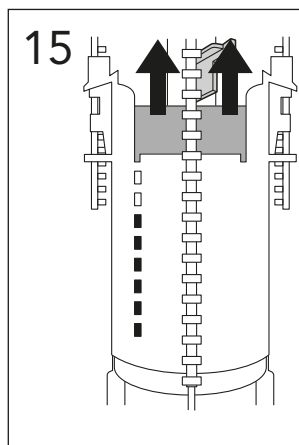
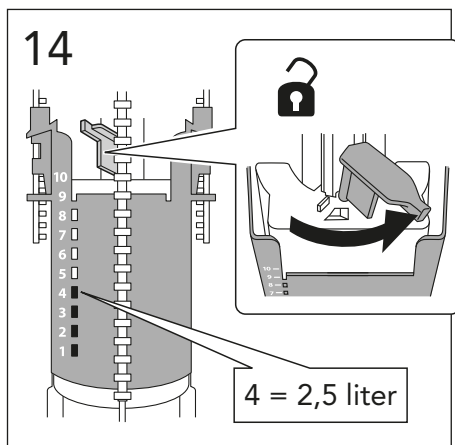
Klick
Клік
клик
Uzfiksuoti
Кляцання
Сvak

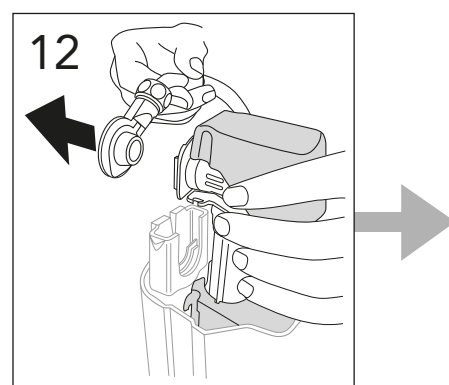
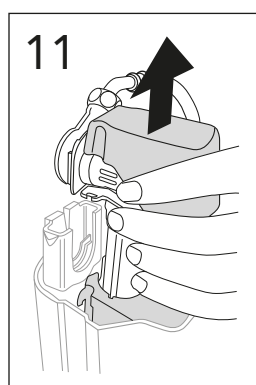
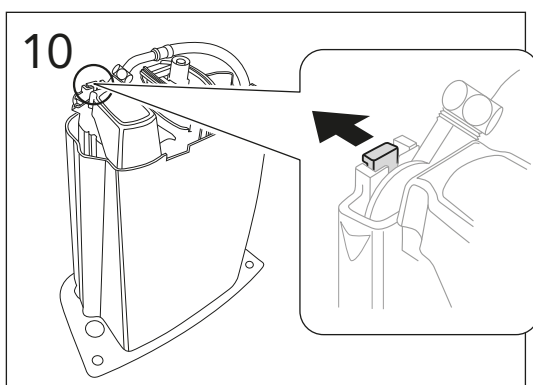
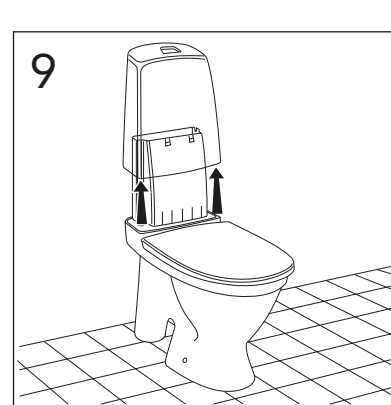
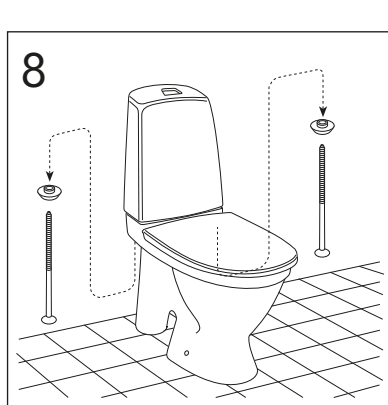
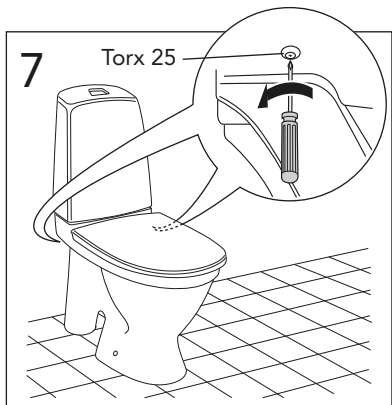
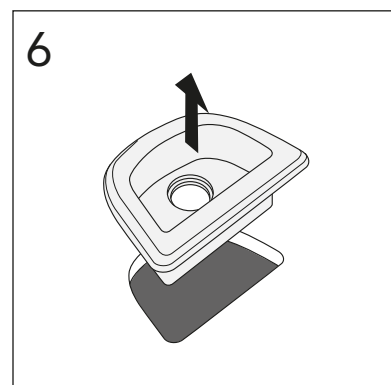
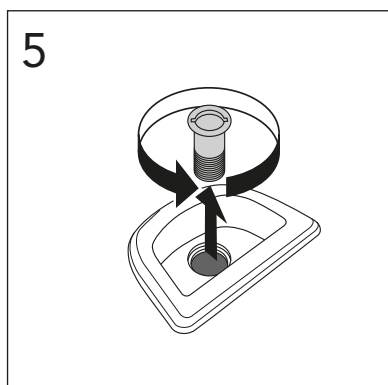
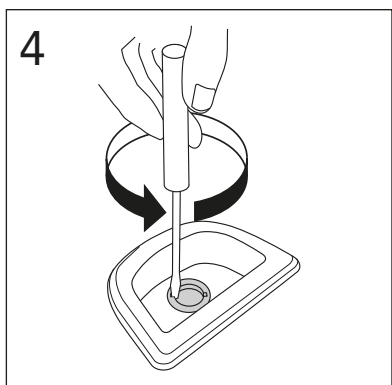
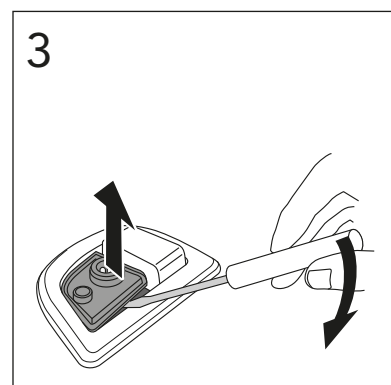
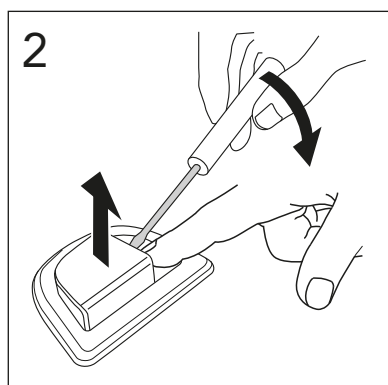
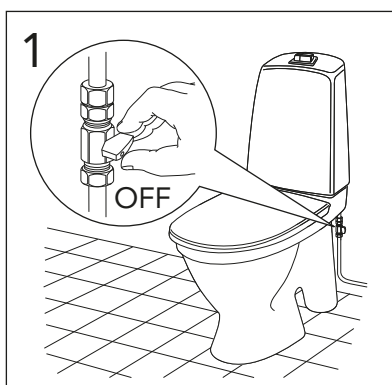
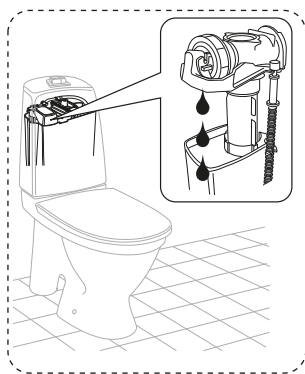
ON

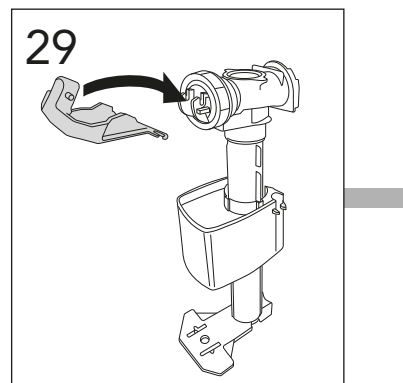
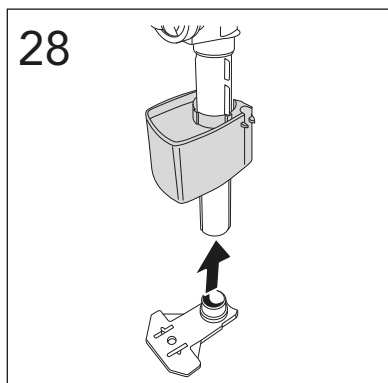
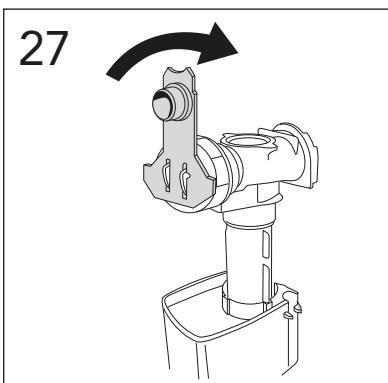
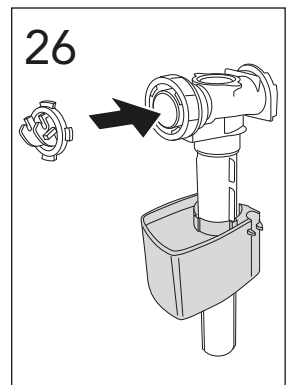
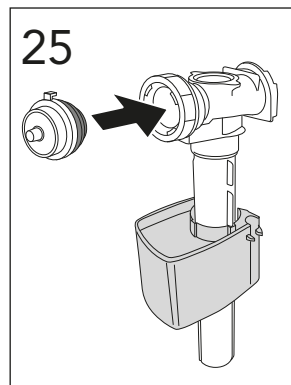
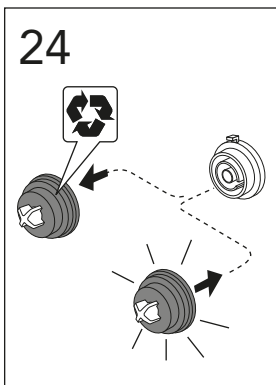
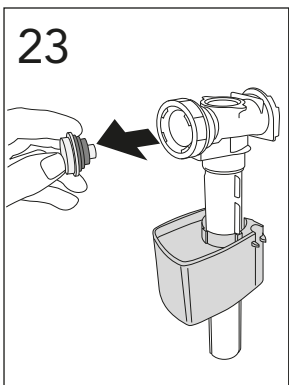
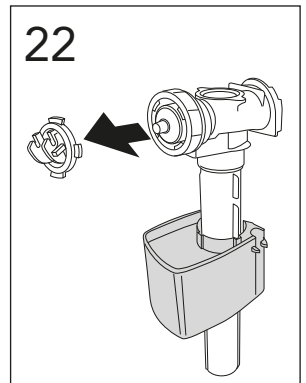
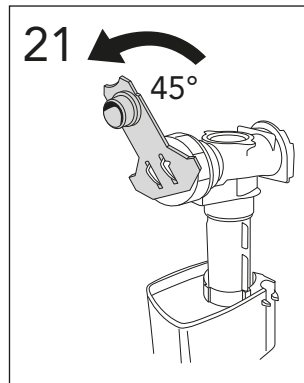
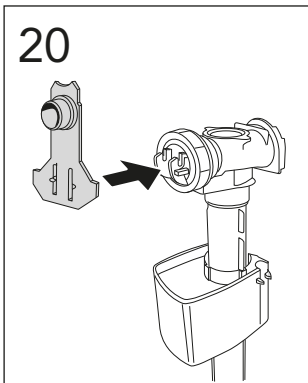
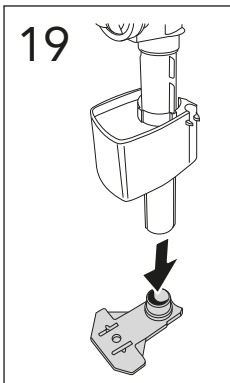
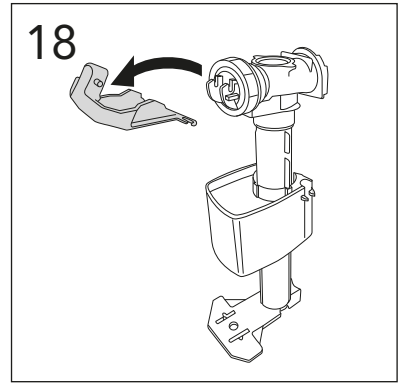
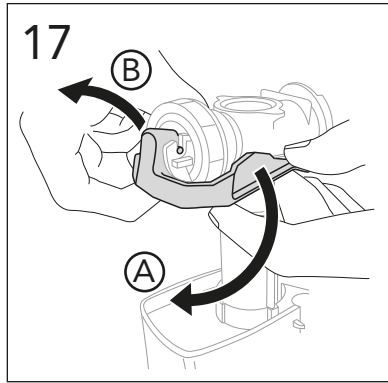
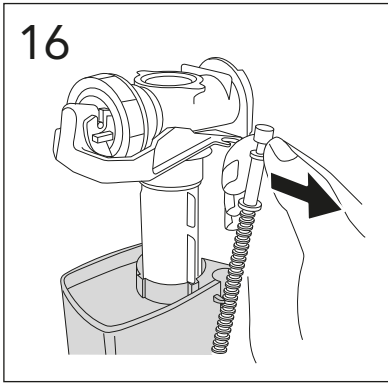
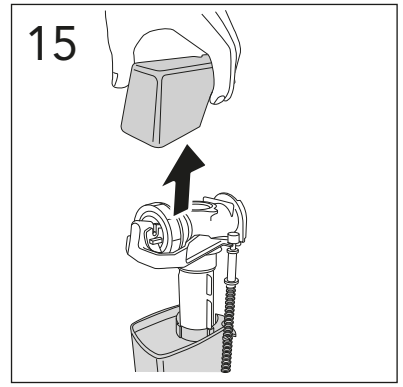
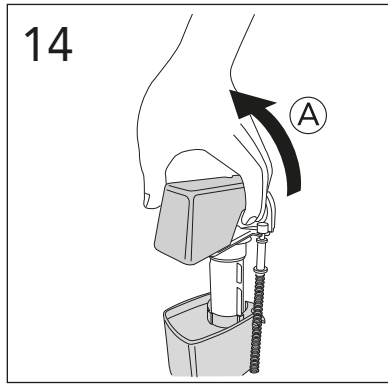
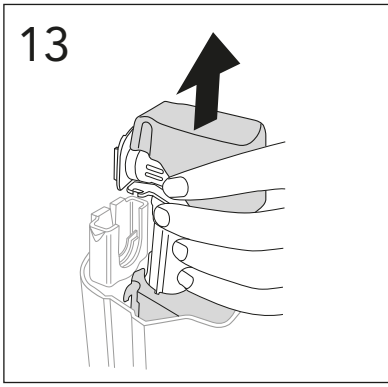


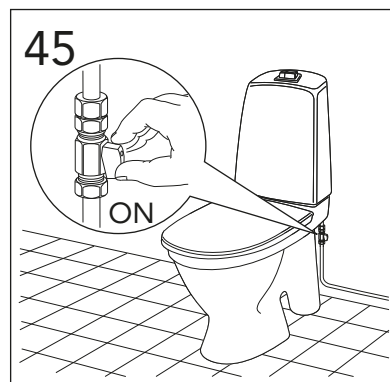
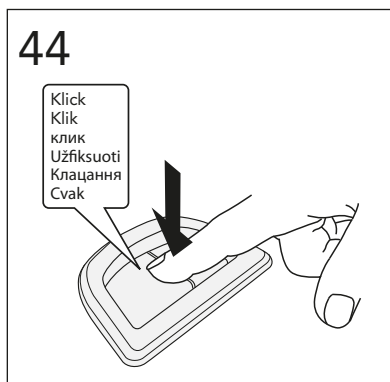
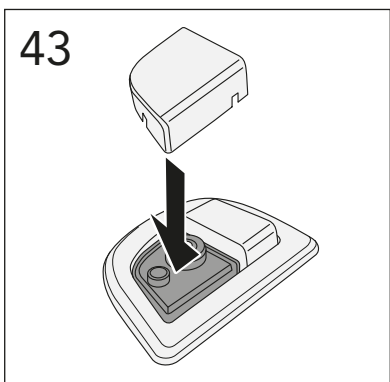
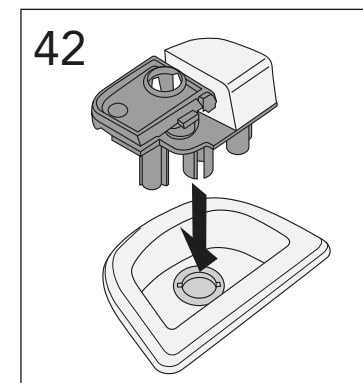
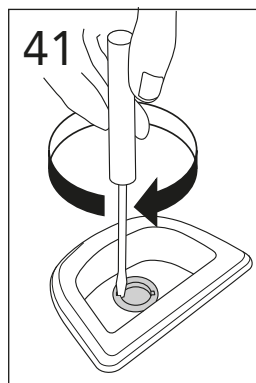
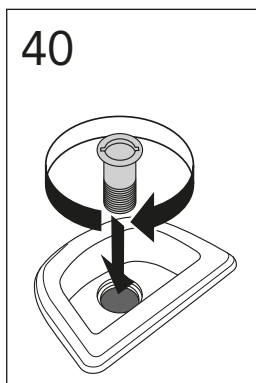
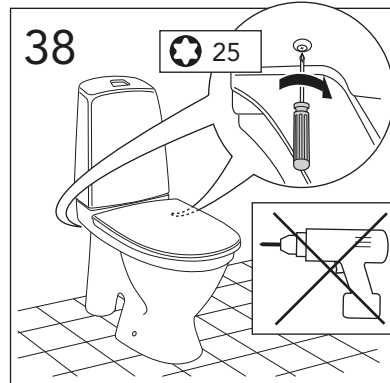
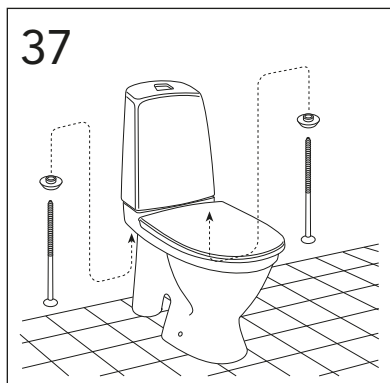
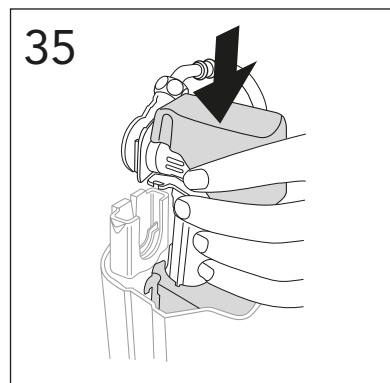
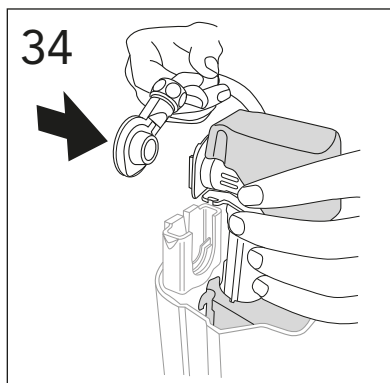
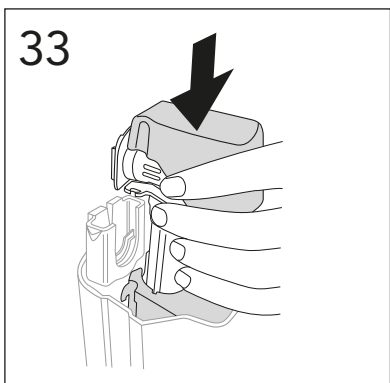
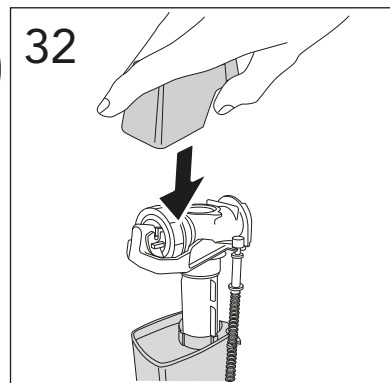
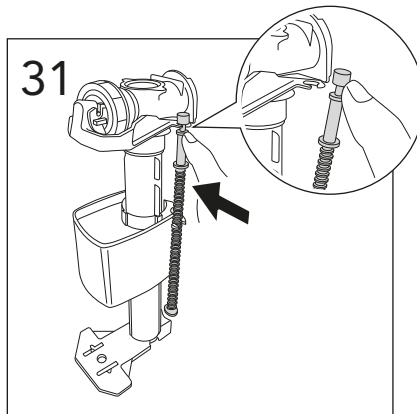
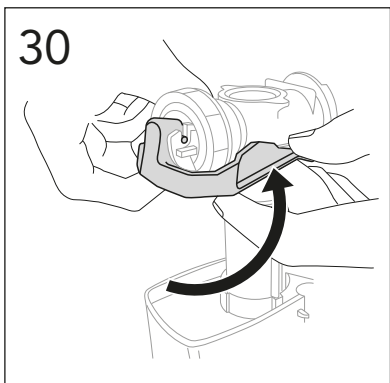
Factory settings / Fabriksinställningar

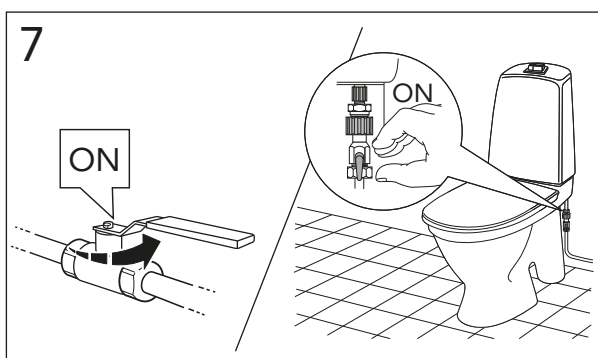
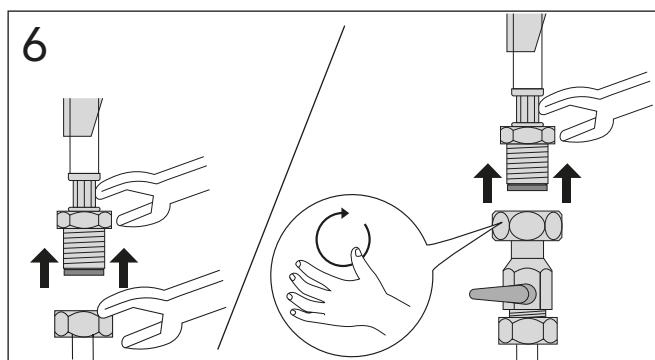
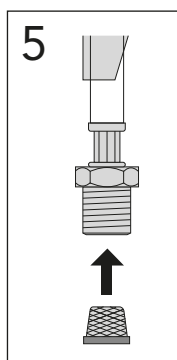
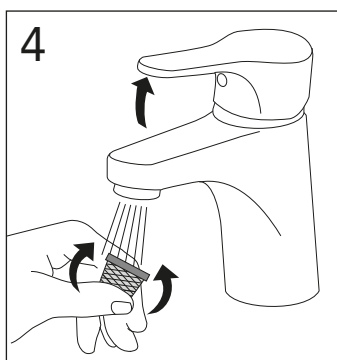
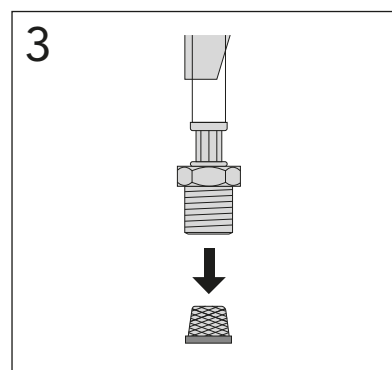
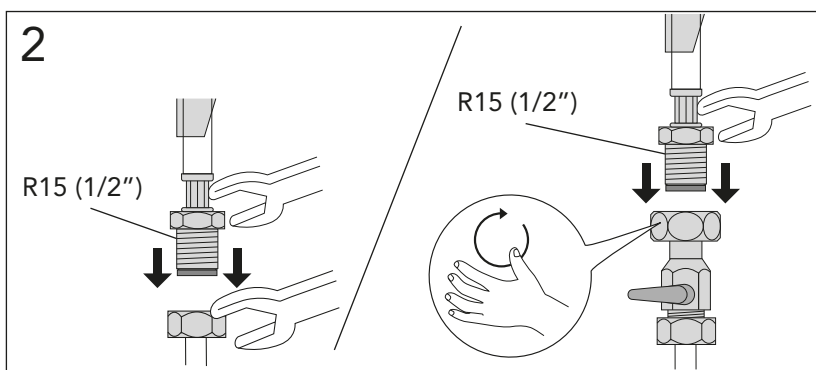
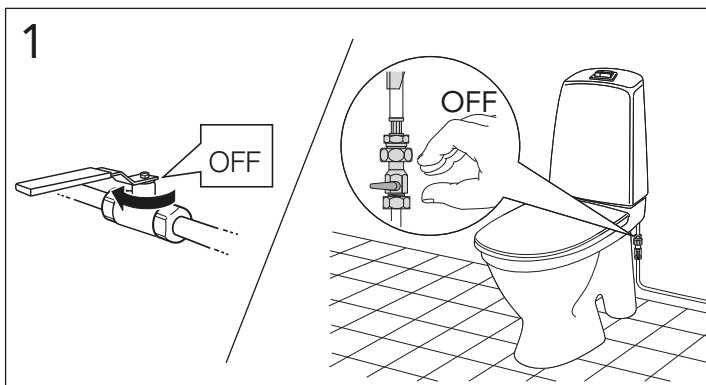
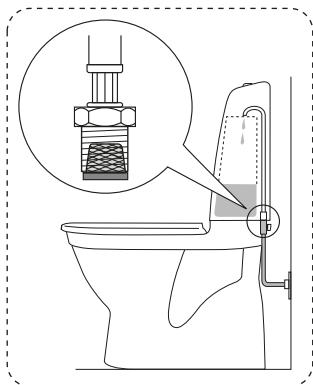






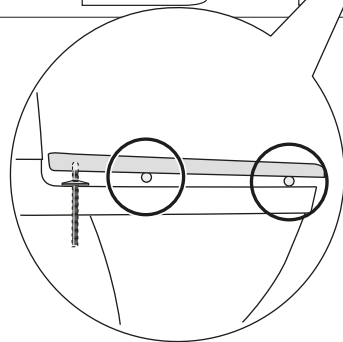
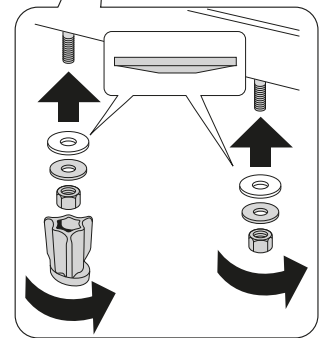
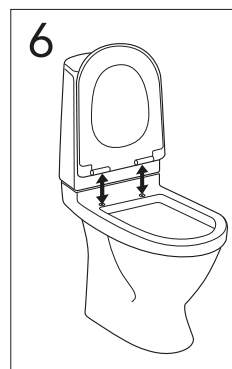
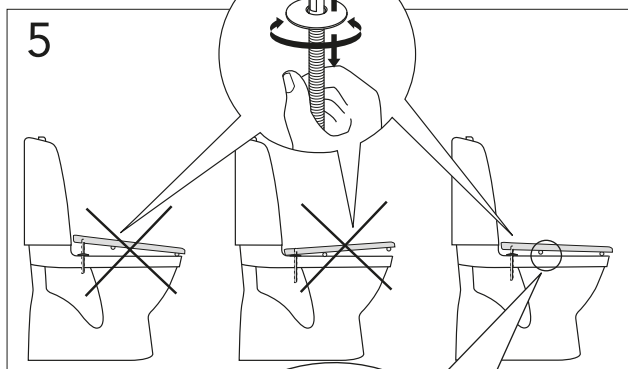
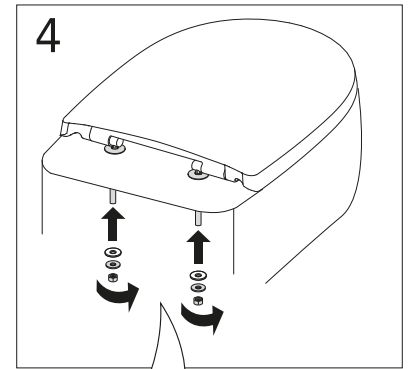
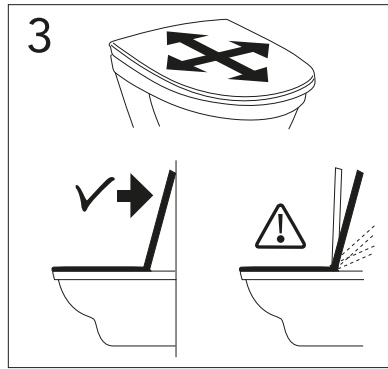
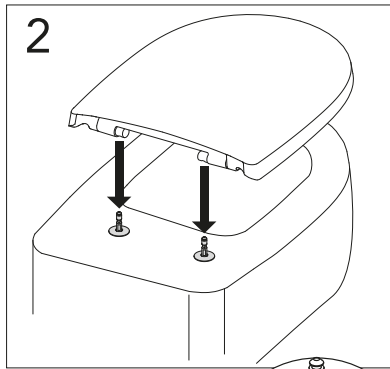
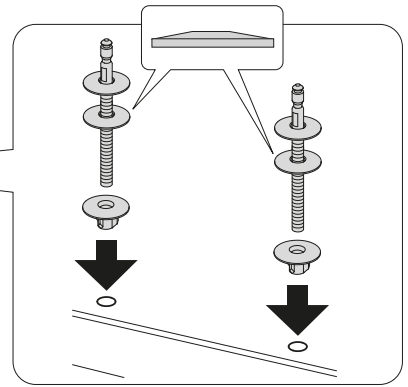
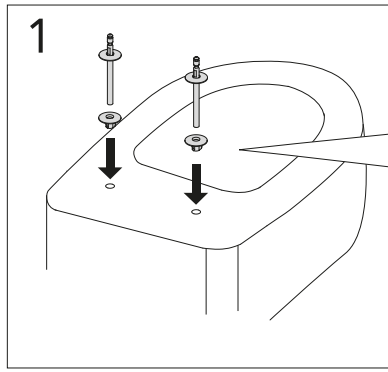
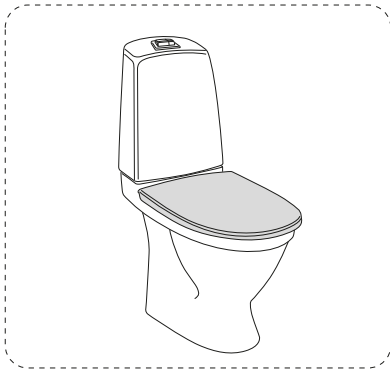






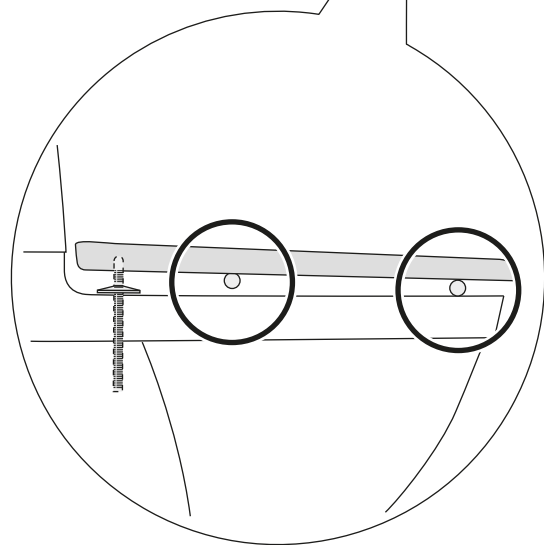
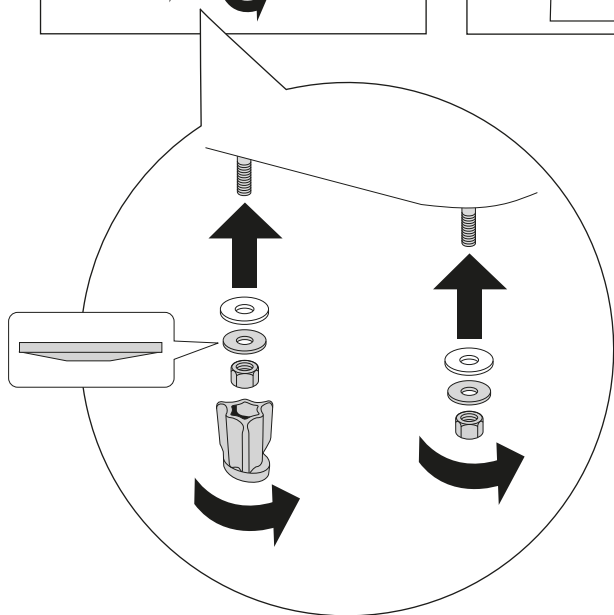
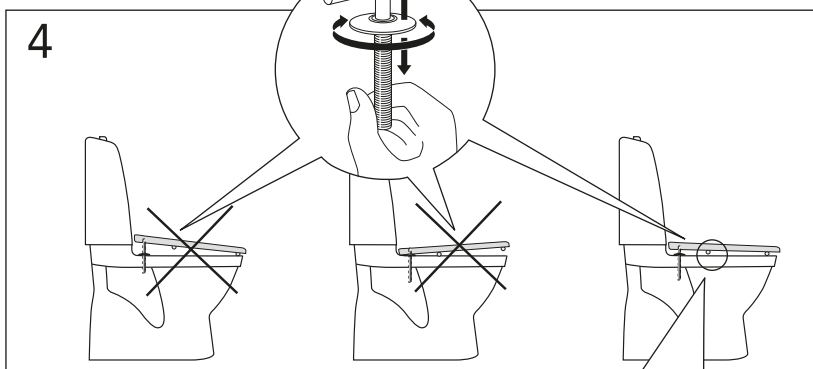
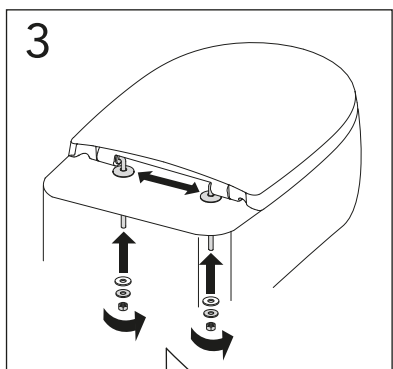
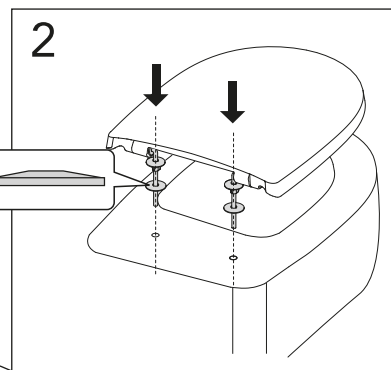
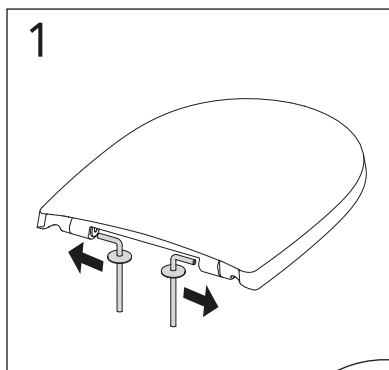


9M26S101. 9M26S136



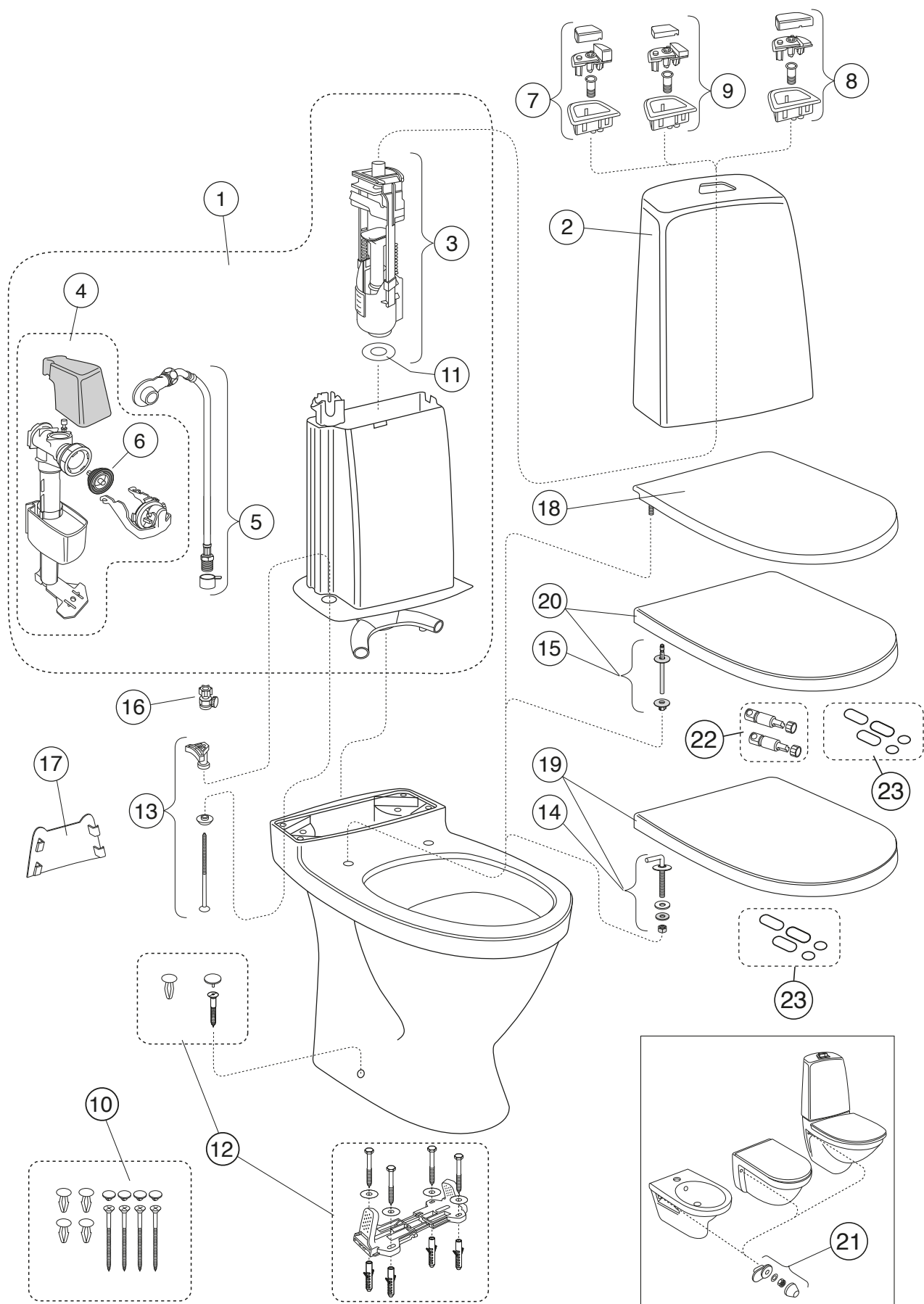


9M256101





1 GB19299N0100	7 9GN00561	14 92241361	20 9M26S101
2 GB185580001200	8 9GN00661	15 92241461	9M26S136
3 9GN00100	9 9GN01161	16 GB1929900503	21 92207401
4 9GN00200	10 GB1929900365	17 GB1929903410	22 92242400
5 9GN01000	11 9GN00400	18 9M246101	23 92242001
6 9GN00300	12 92242500	19 9M256101	
7 9GN00561	13 92226100		





www.gustavsberg.com



SKÖTSEL AV PORSLINSPRODUKTER
 RENGØRING OG PLEJE AF SANITETSPRODUKTER
 VEDLIKEHOLD AV SANITÆRPORSELEN
 KÄYTTÖ-JA HOITO-OHJE, POSLIINITUOTTEET
 MAINTENANCE OF CERAMIC PRODUCTS
 KERAAMIKATOODETE HOOLDAMINE
 KOPŠANAS INSTRUKCIJA KERAMIKAS PRODUKTIEM
 KERAMIKOS GAMINIŲ PRIEŽIŪRA
 Установка керамических изделий

Sweden / Sverige

English

Denmark / Danmark

Finland / Suomi

Norway / Norge

Estonia / Eesti

Russia / Россия

Latvia / Latvija

Lithuania / Lietuva

Ukraine / Україна

LANGUAGE



SUPPORT



A MEMBER OF THE
 VILLEROY & BOCH GROUP

Sweden
 Villeroy & Boch Gustavsberg AB
 Box 400
 134 29 Gustavsberg
 Phone +46 8 570 391 00
 info@gustavsberg.com

Norway
 Villeroy & Boch Norge AS
 Luhtoppen 2
 Postboks 13
 1471 Lørenskog
 Tlf. + 47 67 97 82 50
 info.norway@gustavsberg.no

Estonia
 Villeroy & Boch Gustavsberg Oy Eesti Filiaal
 F. R. Faehlmanni 6
 10125 Tallinn
 Telefon + 372 646 0312
 E-mail: info@gustavsberg.ee

Lithuania
 Villeroy & Boch Gustavsberg OY Branch
 Polocko 28b-1
 LT-01205 Vilnius
 Tel.: +370 5 2460810
 El.paštas: info.lt@gustavsberg.com

Rossia
 ООО "Виллерой и Бох"
 127287 Москва
 ул. 2я Хуторская, д.38А/8
 Тел.: +7 495 609 6560
 info.russia@gustavsberg.com

Denmark
 Villeroy & Boch Danmark A/S
 Hvidsværmervej 165 G
 2610 Rødovre
 Tlf + 45 36 70 80 55
 info@gustavsberg.dk

Suomi/Finland
 Villeroy & Boch Gustavsberg Oy
 Laippatie 14 b
 00880 Helsinki
 Puh 09 329 18 811
 myynti@gustavsberg.com

Latvia
 Villeroy&Boch Gustavsberg Oy parstavnieciba Latvija
 Krasta iela 68 A
 LV - 1019 Riga. Latvija
 Tālrunis: +371 6724 5511
 e-pasts: info.latvia@gustavsberg.com

Україна
 Представництво Villeroy & Boch Gustavsberg в Україні
 вул. Богдана Хмельницького 17/52а, оф. 401а,
 м. Київ, 01030
 тел: +38044 493 98 68
 info@gustavsberg.kiev.ua