

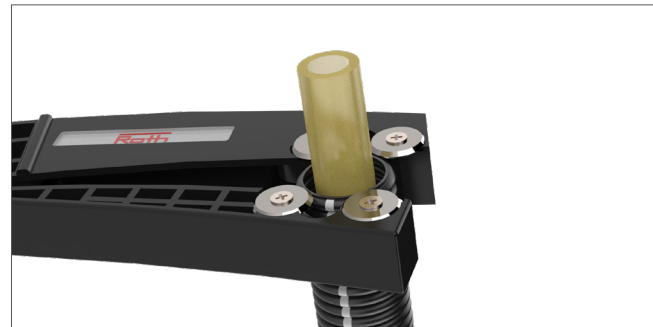
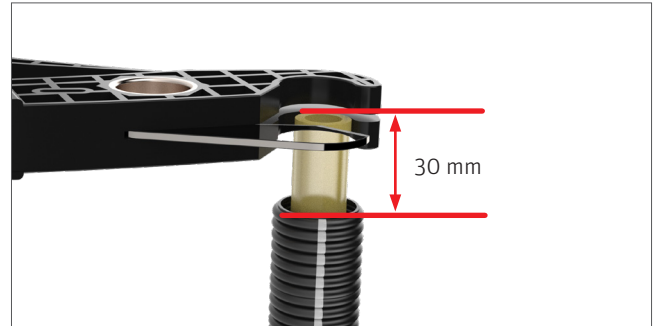
**Roth QuickBox
- kiviseinäle**

Asennusohje

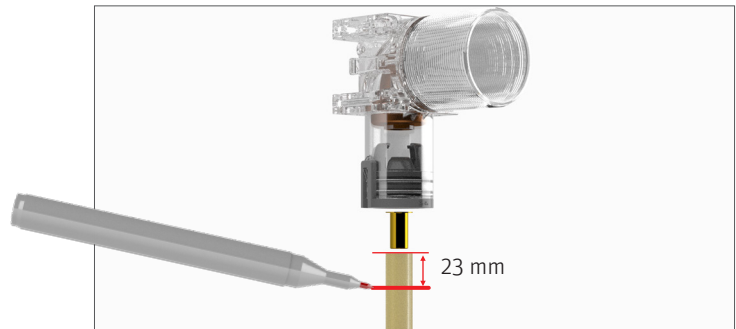


QuickBox-hanakulmarasia kiviseinälle, asennusohje

1: Putki katkaistaan kohtisuoraan PEX-leikkurilla. Suojaputki leikataan 30 mm lyhyemmäksi kuin PEX-putki. Suojaputki katkaistaan kohtisuoraan. Älä käytä veistä, koska sisäputki voi vaurioitua.

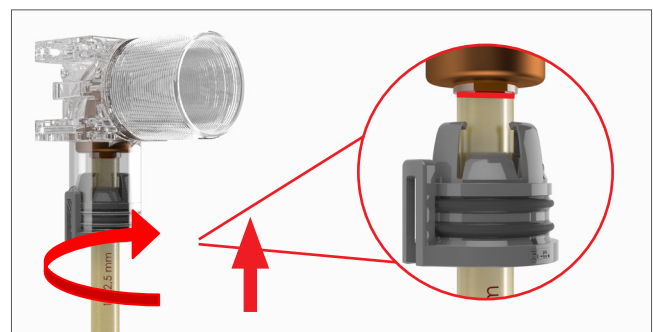


2: Merkitse putki 23 mm putken päästä ja asenna tukiholkki.



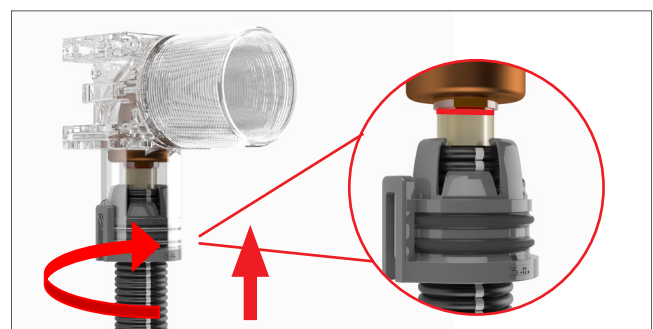
3: Työnnä putki liittimeen kiertävällä liikkeellä ja tarkista putken asennussyvyys. Varmista putken kiinnittyminen liittimeen vetämällä putkesta.

Huom! Liukuainetta ei saa käyttää! Liittimet on esirasvattu tehtaalla.



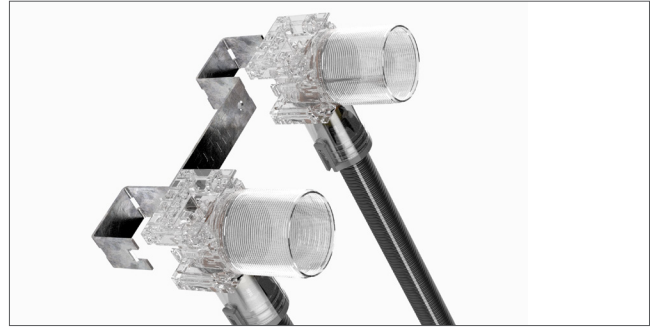
4: Paina suojaputki hanakulmarasian kumitiivisteen läpi kevyellä kiertävällä liikkeellä, kunnes lukitusrenkaan kaulus tulee vastaan. Varmista putken kiinnittyminen liittimeen vetämällä putkesta.

Huom! Liukuainetta ei saa käyttää! Liittimet on esirasvattu tehtaalla.



QuickBox-hanakulmarasia kiviseinälle, asennusvaihtoehto 1

5: QuickBox-hanakulmarasiat on mahdollista yhdistää kiinnitysraudalla suihkusekoittajaa varten, k/k 150 (LVI-nro 2016379). Hanakulmarasiat kiinnitetään kiinnitysrautaan pienellä "painauksella".



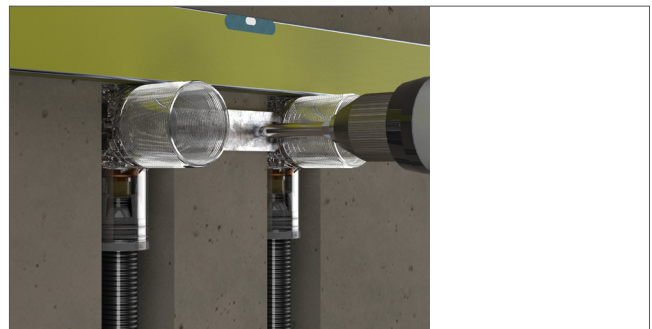
6: Kahden hanakulmarasian välinen asennusväli on k/k 150 mm.



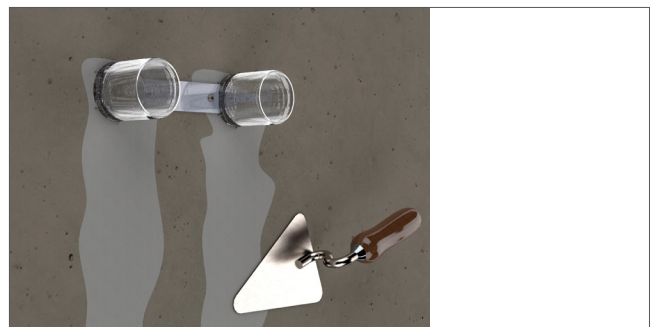
7: Aseta hanakulmarasiat oikealle kohdalle.



8: Kiinnitä kiinnitysrauta ja varmista asennuksen suoruus.



9: Tasoita seinä.



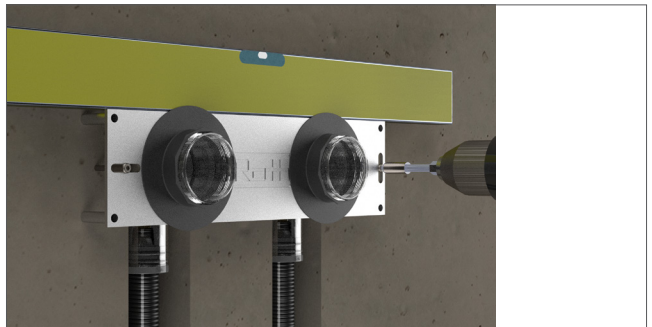
QuickBox-hanakulmarasia kiviseinälle, asennusvaihtoehto 2



10: Kahden QuickBox-hanakulmarasian kiviseinäasennuksessa käytetään Roth hanakulmarasian muuraustukea (LVI-nro 2016406). Muuraustuki varmistaa nopean, helpon ja oikean asennuksen.



11: Aseta hanakulmarasiat paikoilleen ja kiinnitä muuraustuki. Varmista asennuksen suoruus.



12: Tasoita seinä.

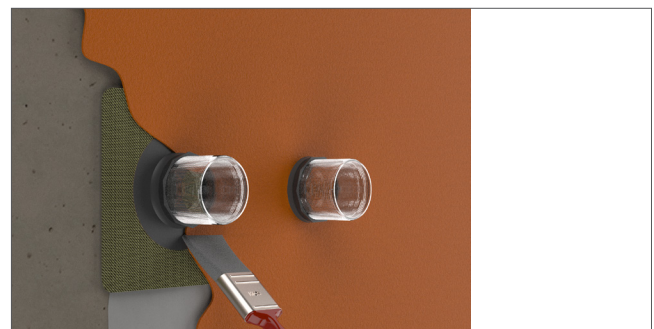
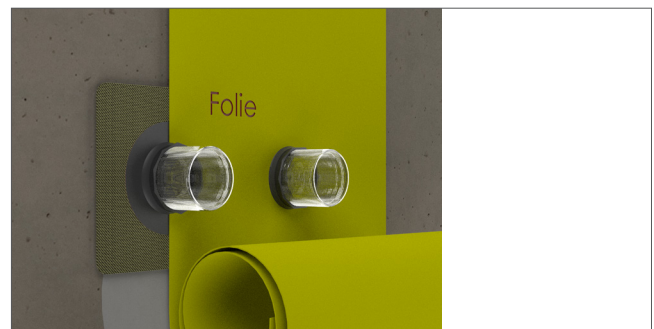
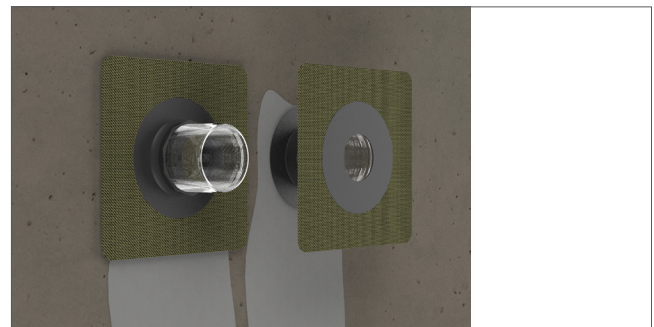
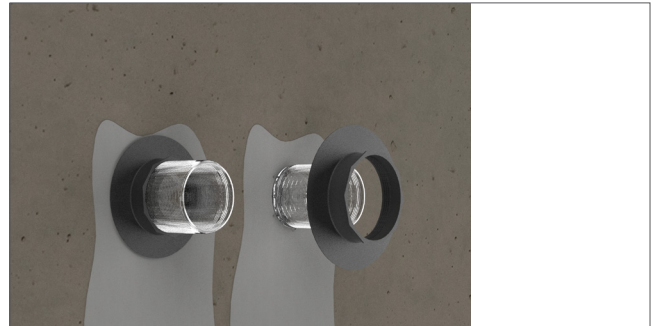


13: Poista muuraustuki kun tasoite on kuivunut.



QuickBox-hanakulmarasia kiviseinälle, asennusohje

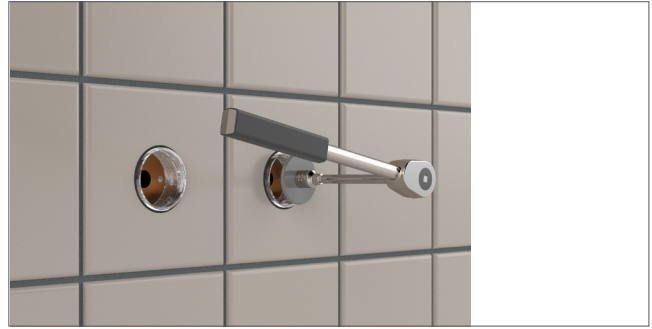
14: Märkätila-asennuksen on täytettävä paikalliset märkätiloille asetetut vaatimukset. Jos hanakulmarasia asennetaan märkätilaan pitää siihen asentaa kiristysrengas (LVI-nro 2016547). Allaolevat ohjeet ovat vain suuntaa antavia. Asennuksen toteuttamisessa on noudatettava toimittajan ohjeita.



15: Hanakulmarasia voidaan lyhentää Roth työkalulla tai jyrsimellä (LVI-nro 2016529, 2016506). Jos kaulus halutaan lyhentää yli 34 mm, poistetaan koepainetulppa.



16: Koepaine pidetään enintään 2 tuntia tehdasasennetulla koepainetulpalla. Koepaineistus dokumentoidaan alan voimassa olevien määräysten mukaisesti. Koepaineen jälkeen järjestelmästä pitää poistaa paine, tai koepainetulppa on vaihdettava tulppaan, joka kestää järjestelmän jatkuvan paineen.



Tekniset tiedot - Roth QuickBox

Roth QuickBox levyseinälle 12 mm	LVI-nro 2016375
Roth QuickBox levyseinälle 15 mm	LVI-nro 2016376
Roth QuickBox levyseinälle 18 mm	LVI-nro 2016377
Roth QuickBox kiviseinälle 12 mm	LVI-nro 2016367
Roth QuickBox kiviseinälle 15 mm	LVI-nro 2016368
Roth QuickBox kiviseinälle 18 mm	LVI-nro 2016370

Käyttökohteet	Käyttövesi- ja lämpöasennuksiin
Maksimilämpötila	95 °C
Maksimipaine	10 bar
Materiaali, kulmakappale	Sinkinkadon kestävää messinkiä
Liitinosat	EPDM-kumia ja asetaattia
Materiaali, rasia	Polykarbonaattia
Materiaali, kiristysrenkas ja jatkokappale	ABS-muovia

Tekniset tiedot - Roth QuickBox, punametallia

Roth QuickBox-punametalli kiviseinälle, 15 mm liittimellä	SAP-nro 17087274.115
Käyttökohteet	Käyttövesi- ja lämpöasennuksiin
Maksimilämpötila	95 °C
Materiaali, kulmakappale	CC499 K.
Liitinosat	EPDM-kumia ja asetaattia
Materiaali, rasia	Polykarbonaattia
Materiaali, kiristysrenkas ja jatkokappale	ABS-muovia

Lisävarusteet

Roth QuickBox kiinnitysrauta kiviseinälle k/k 150 mm	LVI-nro 2016379
Roth QuickBox hanakulmarasian muuraustuki	LVI-nro 2016406
Roth QuickBox asennussarja levyseinälle	LVI-nro 2016383
Roth QuickBox säädettävä asennuskisko	LVI-nro 2016641
Roth QuickBox tiivistysmansetti	LVI-nro 2016385
Roth QuickBox kiristysrenkas	LVI-nro 2016388
Roth QuickBox jatkokappale 30 mm	LVI-nro 2016391
Roth QuickBox työkalu/jyrsin	LVI-nro 2016529, 2016506
Roth QuickBox asennuskisko, säädettävä 220-400 mm	LVI-nro 2016550
Roth QuickBox asennuskisko, säädettävä 330-600 mm	LVI-nro 2016551

HUOM! QuickBox-hanakulmarasiaa ei saa altistaa vuotovahainto-kaasuille eikä vahvasti korrosoituviin ympäristöihin!
Käytettävä vain PEX-putken kanssa!

ROTH FINLAND OY

Sysimiehenkatu 12
10300 Karjaa
Puh. +358 (0)19 440 330
Faksi +358 (0)19 233 193
S-posti: service@roth-finland.fi
roth-finland.fi
facebook.com/RothFinland



Accepterad
monteringsanvisning
2016:1