

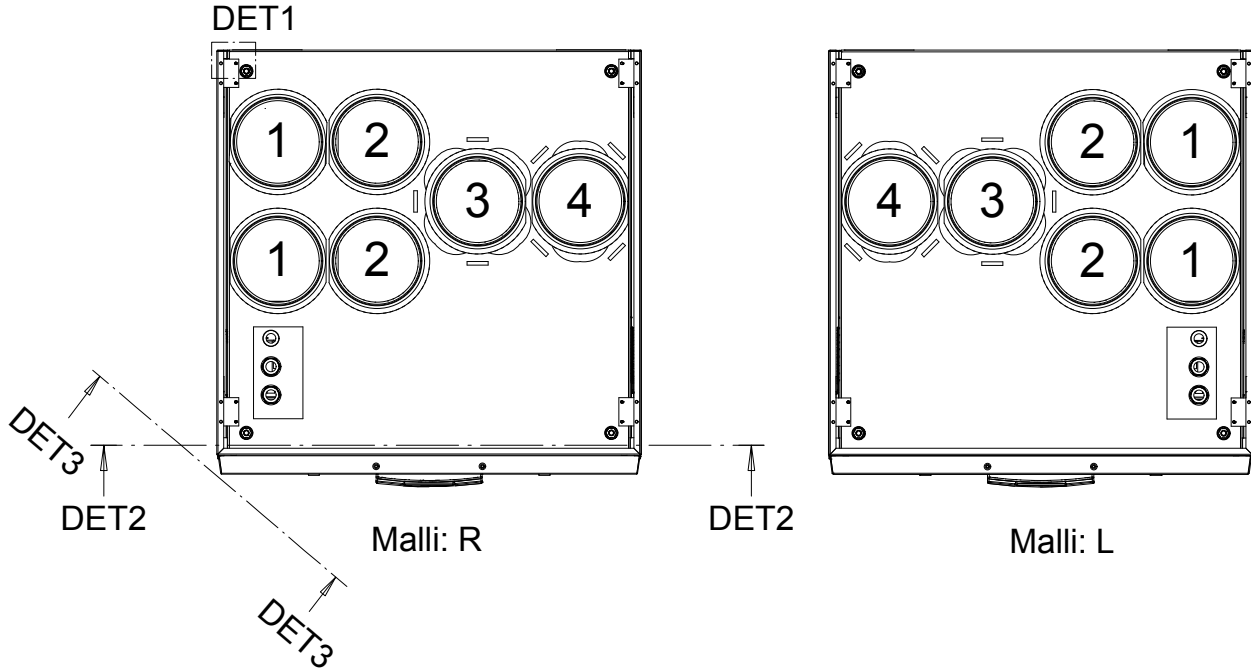
KATTOASENNUSLEVY VALLOX 121 MC JA VALLOX 121 SE

Asennusohje



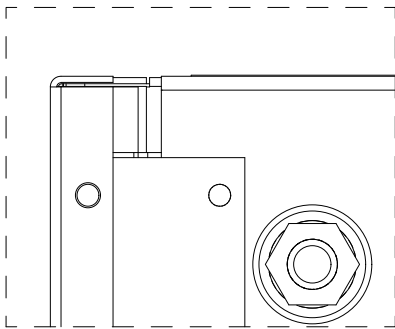
Kattoasennuslevy

ASENNUSOHJEET



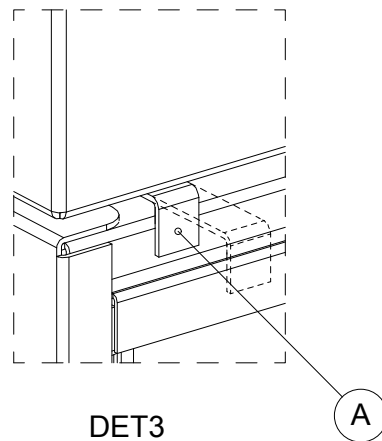
- 1. Tuloilma asuntoon
- 2. Poistoilma asunnosta koneelle
- 3. Ulkoilma koneeseen
- 4. Jäteilma ulos

Huom! Ulkoilmakanava on kondessivesieristettävä myös koneen ja kattoasennuslevyn välistä



DET1
1:1

Vallox 121 -ilmanvaihtokoneen sivulevyn takareuna on samalla tasolla kuin kattoasennuslevyn takareuna.

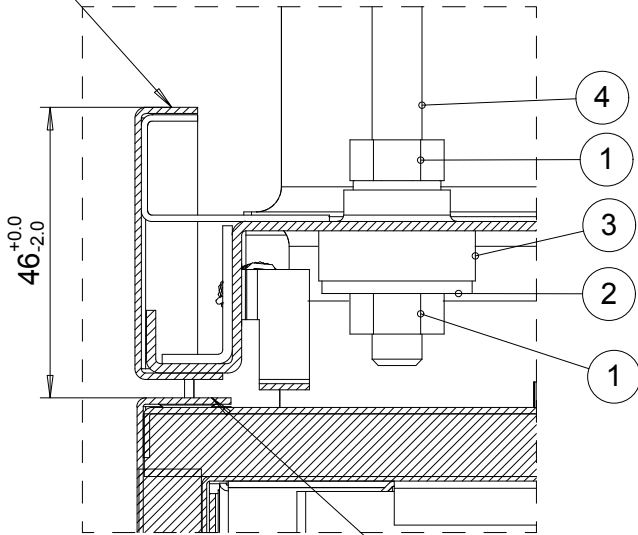


DET3

Ovi on irroitettava, kun Vallox 121 ilmanvaihtokonetta asennetaan kattoasennuslevyyn.

Kattoasennuslevyn etureunan alakulmissa on lukituksen käyttövivut (A). Vedä vivuista kun asennat ilmanvaihtokonetta. Kun kone on nostettu kattoasennuslevyä vasten irroita vivuista. Jos vipu on palutunut samalle tasolle kuin kattoasennuslevyn valkoinen peitelistä, on kone lukkiutunut kattoasennuslevyyn.

Huoneen katto saa olla 40 mm alempana kuin kattoasennuslevyn valkoisen peitelistan yläreuna

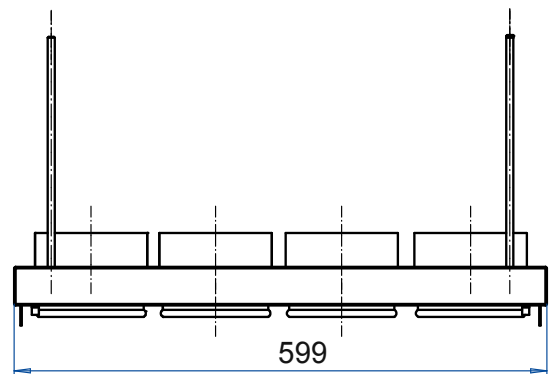
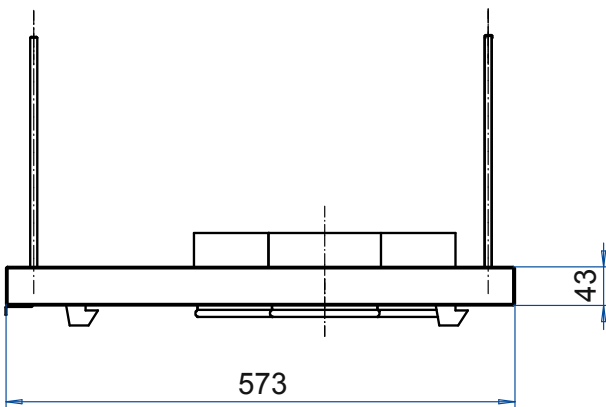
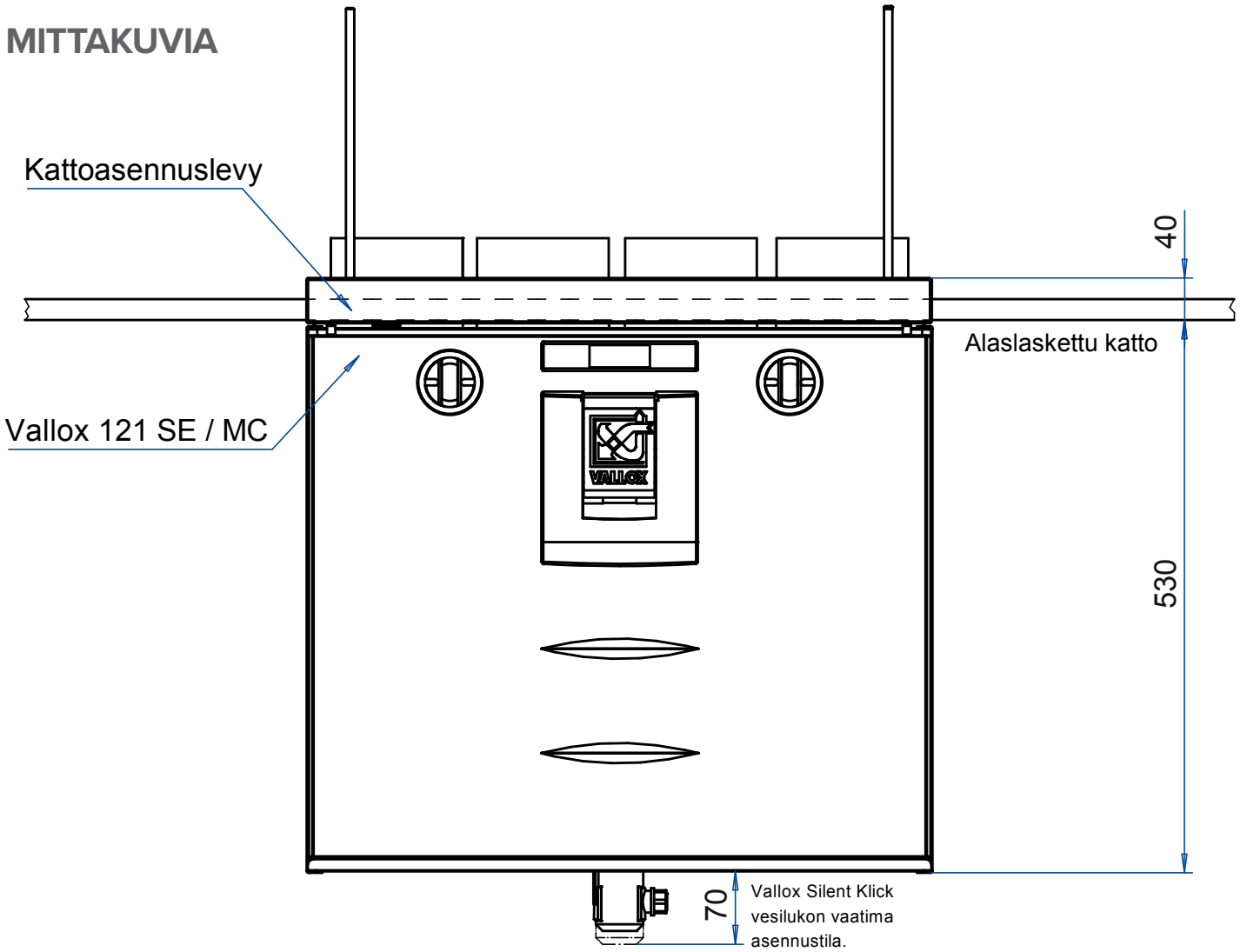


- 1. Mutteri M8
- 2. Korilaatta
- 3. Tärinänvaimennuskumi
- 4. Kierretanko M8

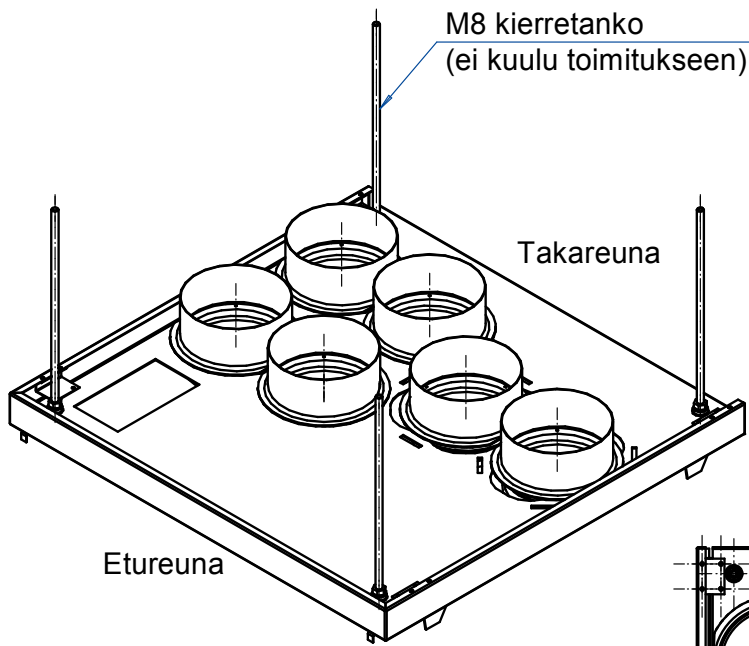
DET2
1:1

VALLOX 121

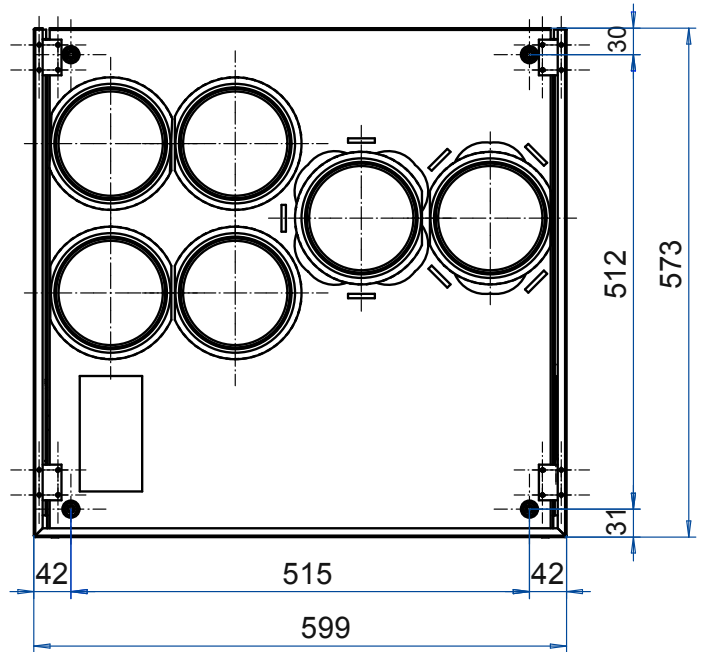
MITTAKUVIA



KATTOASENNUSLEVY VALLOX 121

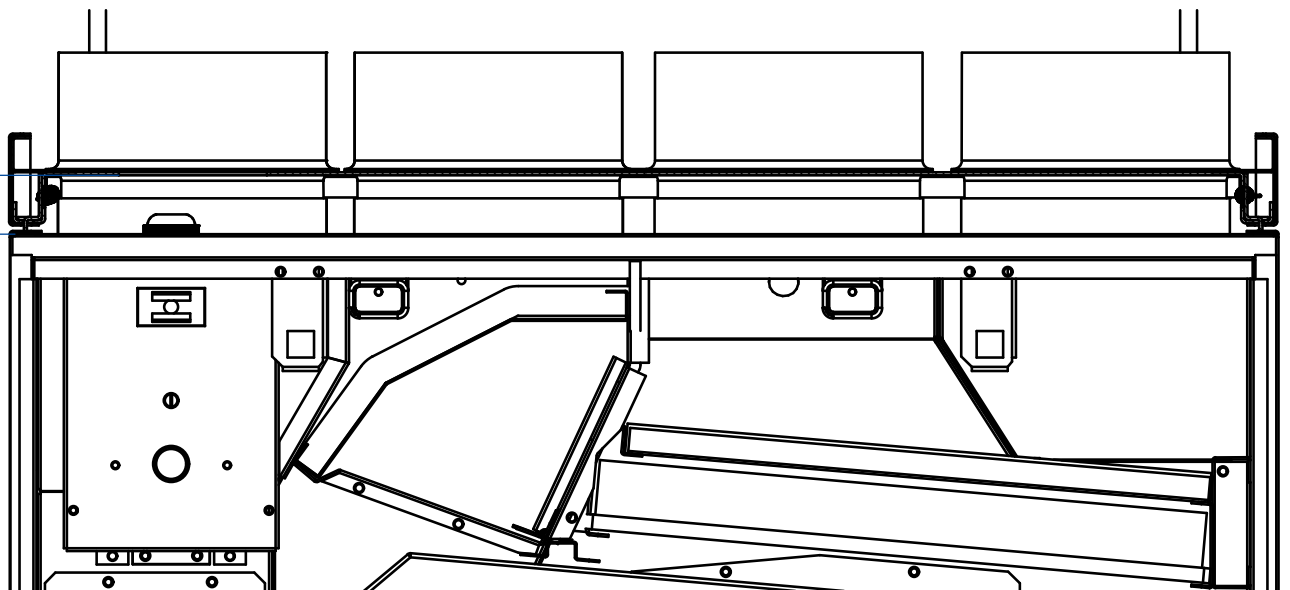


Kuvassa malli:R
Malli: L on peilikuva



$28^{+0,0}_{-1,0}$

Kauluksen eristeen korkeus



VALLOX

Vallox Oy | Myllykyläntie 9-11 | 32200 LOIMAA | FINLAND
www.vallox.com | Vaihde 010 7732 200 | Aftersales 010 7732 270

© Vallox - All rights reserved