



STR – 230 V

perusmuuntajasäädin

STR-1 säätimen toiminta perustuu muuntajalla toteutettavaan jännitteen säätöön. Säädin soveltuu moottorien pyörimis-nopeuden manuaalisen säätämiseen viidessä eri portaassa.

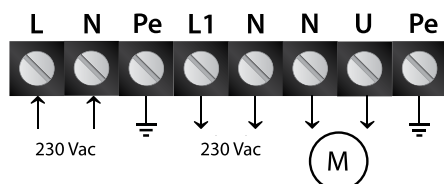
Ominaisuudet:

- 230 VAC – 50/60 Hz
- Muovikotelo (paitsi 11 A metallikotelo)
- Suojausluokka IP54
- 5 nopeusportista sekä off-porttas
- Merkkivalo laitteen ollessa käytössä
- Moottorisuoja: Virtasulake kts. taulukko
- 230 Vac säätämätön ulostulo
- Käyttölämpötila max 35 °C

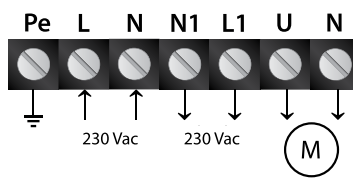
Jos yhteen muuntajaan liitetään useampia puhaltimia, ei moottoreiden yhteenlaskettu maksimivirta saa ylittää muuntajan nimellisvirtaa. Muuntajaa ei ole oikosulkusuojattu.



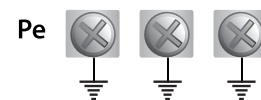
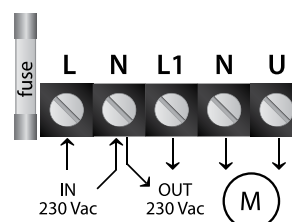
STR-1-10L10



STR-1-08L22 - 22L22



STR-1-35L22 - 1100L22



SAP koodi	Säädin	Maksimivirta (A)	Sulake (A)	Mitat (mm)			Paino (kg)
				A	B	C	
STR-1 SÄÄTIMET							
AIM954	STR-1-10L10	1	1,25	84	160	88	1,3
	STR-1-08L22	0,8	1,5	115	205	100	1,6
AIR076	STR-1-15L22	1,5	2	115	205	100	2,1
	STR-1-22L22	2,2	3,15	115	205	100	2,3
AIS474	STR-1-35L22	3,5	5	170	255	140	4,7
AIW296	STR-1-50L22	5	8	170	255	140	5,4
AIL713	STR-1-75L22	7,5	10	200	305	140	8
	STR-1-1100L22	10	16	300	325	185	12,9

STRA1 – 230V muuntajasäädin moottorisuojalla

STRA-1 säätimen toiminta perustuu muuntajalla toteutettavaan jännitteen säätöön. Säädin soveltuu moottorien pyörimisnopeuden manuaalisen säätämiseen viidessä eri portaassa. Säätimessä on sisäänrakennettu moottorin lämpösuoja (TK). OC ja CC liittimet tarjoavat mahdollisuuden ulkoiselle ohjaukselle (esim. huonetermostaatti).

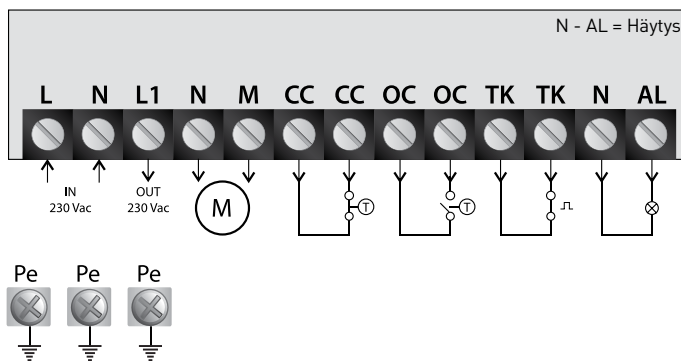
Ominaisuudet:

- 230 VAC – 50/60 Hz
- Muovikotelo (paitsi 10 ja 13 A metallikotelo)
- Suojaluokka IP54
- 5 nopeusportista sekä off-porttas
- Merkkivalo laitteen ollessa käytössä
- Sisäänrakennettu moottorin lämpösuoja: Virtasulake kts. taulukko
- Toiminnan palautuminen automaattisesti sähkökatkon jälkeen
- 230 Vac säätämätön ulostulo
- 2 ulkoisen ohjauksen paikkaa (CC-normaalisti kiinni, OC-normaalisti auki)
- Käyttölämpötila max 35 °C



Jos yhteen muuntajaan liitetään useampia puhaltimia, ei moottoreiden yhteenlaskettu maksimivirta saa ylittää muuntajan nimellisvirtaa. Muuntajaa ei ole oikosulkusuojattu.

STRA-1-15L22 - 75L22



SAP koodi	Säädin	Maksimivirta (A)	Sulake (A)	Mitat (mm)			Paino (kg)
				A	B	C	
STRA-1 SÄÄTIMET							
AMB591	STRA-1-15L22	1,5	2,5	170	255	140	3,2
CBZ233	STRA-1-25L22	2,5	4	170	255	140	3,7
AMB592	STRA-1-35L22	3,5	5	170	255	140	4,6
CBZ236	STRA-1-50L22	5	8	170	255	140	5,9
CBZ237	STRA-1-75L22	7,5	12,5	200	305	140	8
CBZ238	STRA-1-100L22	10	16	300	325	185	14,6
CBZ234	STRA-1-120L22	13	20	300	325	185	16,6

STRA4 – 400V muuntajasäädin moottorisuojalla

STRA4 säätimen toiminta perustuu muuntajalla toteutettavaan jännitteen säätöön. Säädin soveltuu moottorien pyörimisnopeuden manuaalisen säätämiseen viidessä eri portaassa. Säätimessä on sisäänrakennettu moottorin lämpösuoja (TK). OC ja CC liittimet tarjoavat mahdollisuuden ulkoiselle ohjaukselle (esim. huonetermostaatti).

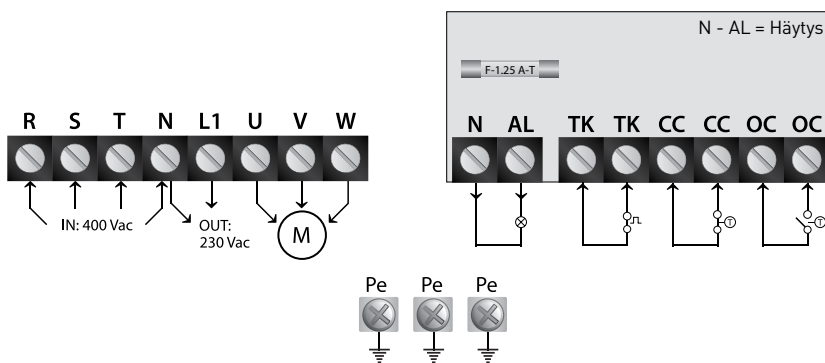
Ominaisuudet:

- 400 VAC – 50/60 Hz
- Metallikotelo
- Suojausluokka IP54
- 5 nopeusportista sekä off-porttas
- Merkkivalo laitteen ollessa käytössä
- Sisäänrakennettu moottorin lämpösuoja: Virtasulake kts. taulukko
- Toiminnan palautuminen automaattisesti sähkökatkon jälkeen
- 230 Vac säätämätön ulostulo
- 2 ulkoisen ohjauksen paikkaa (CC-normaalisti kiinni, OC-normaalisti auki)
- Käyttölämpötila max 35 °C

Jos yhteen muuntajaan liitetään useampia puhaltimia, ei moottoreiden yhteenlaskettu maksimivirta saa ylittää muuntajan nimellisvirtaa. Muuntajaa ei ole oikosulkusuojattu.



STRA4-15L40 - 1100L40



SAP koodi	Säädin	Maksimivirta (A)	Mitat (mm)			Paino (kg)
			A	B	C	
STRA4-1 SÄÄTIMET						
AIU754	STRA4-15L40	1,5	300	325	175	12,3
AIM434	STRA4-25L40	2,5	300	325	175	13,4
AIN939	STRA4-40L40	4	300	425	175	18,6
AIS338	STRA4-60L40	6	300	425	235	24,7
AIP913	STRA4-80L40	8	300	425	235	27,9
	STRA4-1100L40	11	400	430	235	37,8

SC2 – 2-nopeus muuntajasäädin

SC2-1 säätimen toiminta perustuu muuntajalla toteutettavaan jännitteen säätöön. Säädin soveltuu moottorien pyörimisnopeuden säätämiseen viidessä eri portaassa. Kaksi erillistä nopeutta mahdollistavat moottorien kaksinopeuskäytön (hidas/nopea).

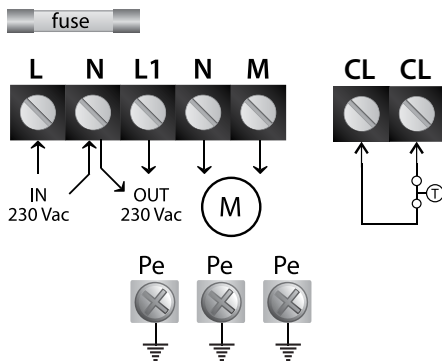
Ominaisuudet:

- 230 VAC – 50/60 Hz
- Muovikotelo (paitsi 11A metallikotelo)
- Suojausluokka IP54
- 2 kytkintä: 5 nopeusportista sekä off-portas
- Merkkivalo laitteen ollessa käytössä
- Moottorisuoja: Virtasulake kts. taulukko
- 230 Vac säätämätön ulostulo
- Vaihtokytkin (CL) toimii kärkitiedolla (CL normaalisti kiinni)
- Käyttölämpötila max 35 °C



Jos yhteen muuntajaan liitetään useampia puhaltimia, ei moottoreiden yhteenlaskettu maksimivirta saa ylittää muuntajan nimellisvirtaa. Muuntajaa ei ole oikosulkusuojattu.

SC2-1-15L25 - 1100L25



SAP koodi	Säädin	Maksimivirta (A)	Sulake (A)	Mitat (mm)			Paino (kg)
				A	B	C	
SC2 SÄÄTIMET							
AIQ389	SC2-1-15L25	1,5	2,5	200	305	155	3,9
	SC2-1-25L25	2,5	4	200	305	155	4,4
AIQ104	SC2-1-35L25	3,5	5	200	305	155	5,4
	SC2-1-50L25	5	8	200	305	155	6,2
AIM886	SC2-1-75L25	7,5	12,5	200	305	155	8,2
	SC2-1-1100L25	11	16	300	425	175	15,2

VOLCANO – 230 V Muuntajasäädin

Säätimen tulojännitteen ollessa 230 V voidaan lähtöjännite säätää säätimestä portaattomasti 0-10 V. Sopii pinta- ja uppoasennukseen.

Volcano 0,6 A ominaisuudet:

- 230 V 50/60 Hz
- Maksimivirta 0,6 A
- 3 portainen säätö: 230 V, 130 V ja 85 V
- Seinäasennus
- Suojaluokka IP54
- Käyttölämpötila max 35 °C
- SAP koodi: ANX307

**Volcano 3,0 A ominaisuudet:**

- 230 V 50/60 Hz
- Maksimivirta 3,0 A
- 5 portainen säätö
- on-off
- Seinäasennus
- Suojaluokka IP54
- Käyttölämpötila max 35 °C
- SAP koodi: ADV092



RM-ECi - Digitaalinen yleissäädin

Digitaalinen yleissäädin puhaltimille, joissa on EC-integroitu moottori. Portaaton kierrosnopeuden säätö 0 - 10 VDC ohjaussignaalilla. Voidaan säätää useita samalla nopeudella toimivia puhaltimia. Erillistä virtalähdettä ei tarvita.

Ominaisuudet:

- 10 VDC käyttöjännite
 - Jännitealue: 0-10 V
 - Käyttölämpötila max 50C
 - Muovikotelo
 - Suojausluokka IP54
 - Koko: 65 x 65 x 65 mm
 - 4 mm asennusreiät
 - Kaapelitulot 4 x M16 tai M20
-
- SAP-koodi: CBN470

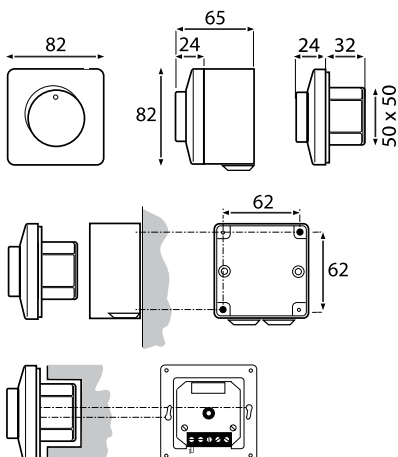
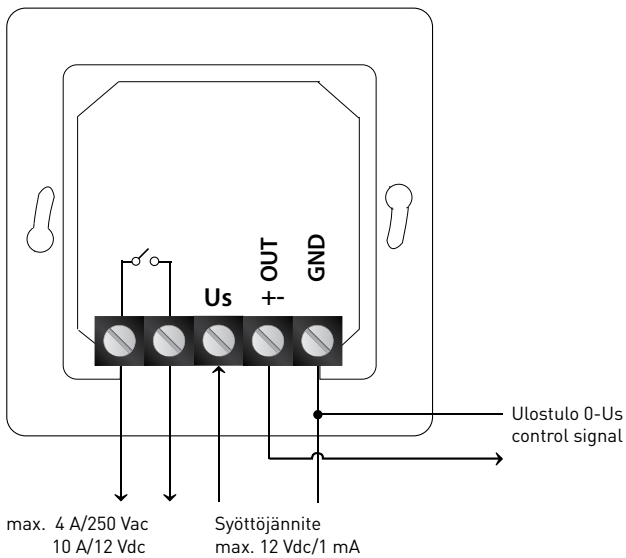


MTP – Nopeuden säädin EC-moottoreille

Potentiometri ulkoiseen ohjaamiseen 0-10 V. Haluttu lähtöjännite voidaan säätää säätimestä portaattomasti 0-10 V. Säädintä voidaan käyttää myös päälle/pois toimintona. Sopii pinta- ja uppoasennukseen.

Ominaisuudet:

- Vastus 10 k Ω (-20 % / +20 %)
- Säätimen teho 4 A / 250 VAC – 10 A / 12 VDC
- Häiriöpäästö EN61000-6-3 ja häiriösuojaus EN61000-6-2 mukaisesti
- Suojaluokka: uppoasennus IP54 / pintaasennus IP44
- Muovikotelo
- Käyttölämpötila max 35 °C
- SAP-koodi: ASF945

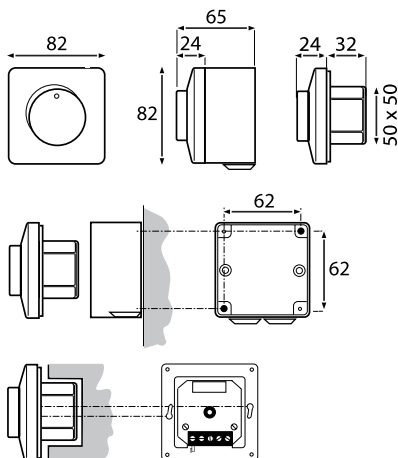
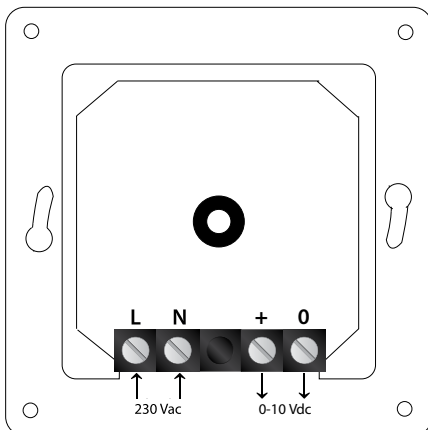


MTV – Nopeuden säädin EC-moottoreille

Säätimen tulojännitteen ollessa 230 V voidaan lähtöjännite säätää säätimestä portaattomasti 0-10 V. Sopii pinta- ja uppoasennukseen.

Ominaisuudet:

- 230 V
- Ulostulo: 0-10 VDC, minimi kuorma 1 k Ω (max 8 mA)
- Suojausluokka: uppoasennus IP54 / pintaasennus IP44
- Muovikotelo
- Paino 165 g
- SAP-koodi: ANB443



onninen

Onninen Oy
Mittalinja 1
01260 Vantaa
www.onninen.fi